


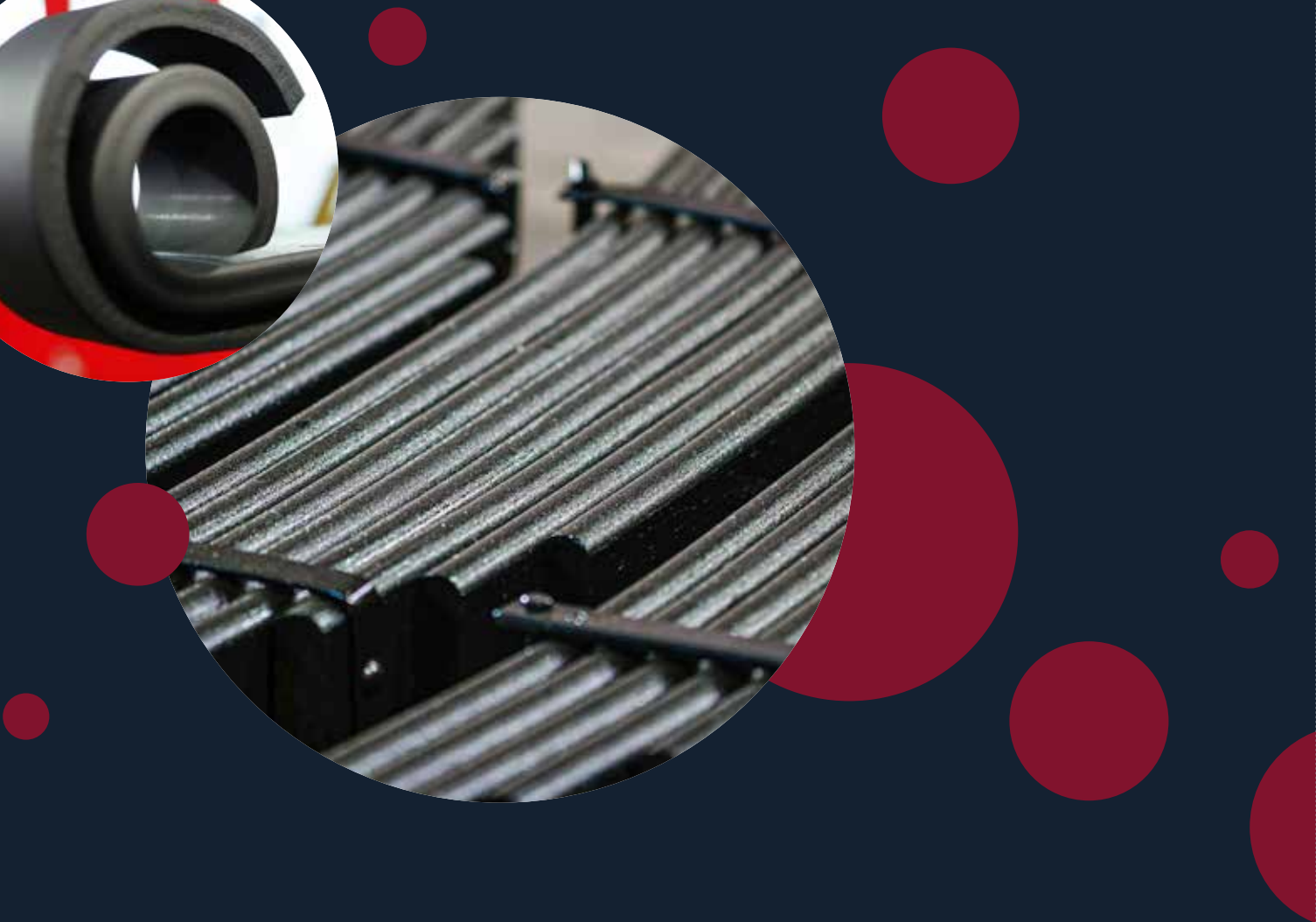
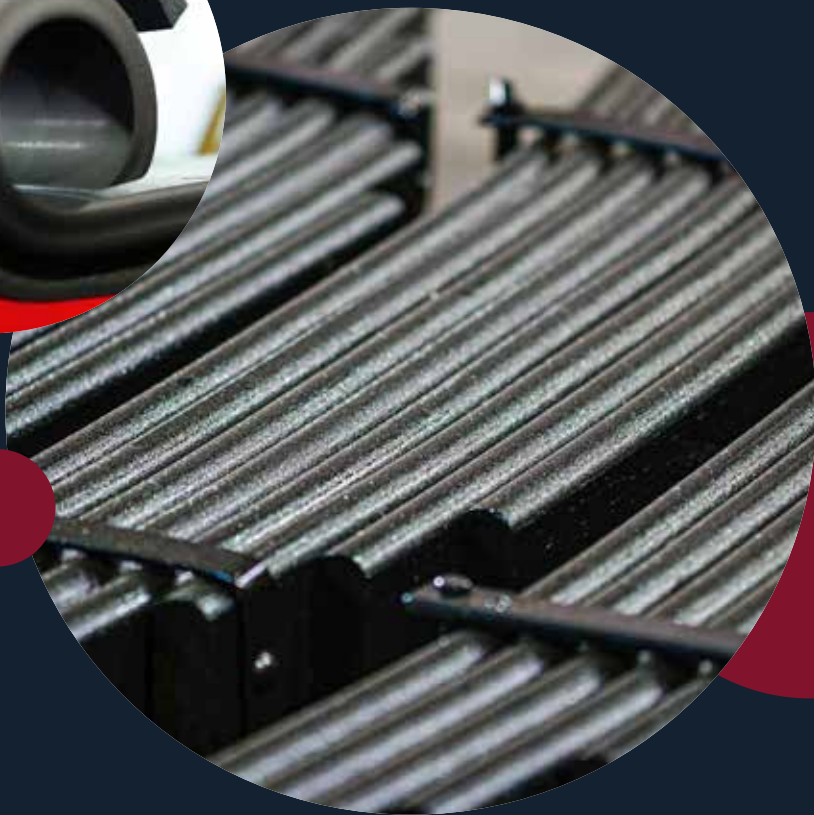


Каталог автомобильных рессор



Совершенство
продуманных
решений





Содержание

О НАС	8		
Присутствие ОМК	8		
Структура ОМК	10		
Основные потребители продукции	11		
Чусовской металлургической завод	12		
Завод в цифрах	13		
Сертификация	14		
AL-KO	18		
Рессора задняя для прицепа AL-KO 4 листа	18		
Рессора задняя для прицепа AL-KO 5 листов	18		
Рессора задняя для прицепа AL-KO 2 листа	19		
Рессора задняя для прицепа AL-KO 3 листа	19		
Рессора задняя для прицепа AL-KO 7 листов	20		
Рессора задняя для прицепа AL-KO 9 листов	20		
Рессора задняя для прицепа AL-KO 3 листа	21		
Рессора задняя для прицепа AL-KO 3 листа	21		
ASHOK	22		
Рессора передняя для Ashok 2 листа	22		
BAW	23		
Рессора передняя для BAW 1044 5 листов	23		
Рессора передняя для BAW 1044 5 листов	23		
Рессора задняя для BAW 1044 16 листов	24		
Рессора задняя для BAW 1044 12 листов	24		
Рессора передняя для BAW 2245 9 листов	25		
BPW	26		
Рессора задняя для BPW 11 листов	26		
Рессора задняя для BPW 8 листов	26		
Рессора задняя для BPW 11 листов	27		
Рессора задняя для BPW 9 листов	27		
Рессора задняя для BPW 12 листов	28		
Рессора задняя для BPW 14 листов	28		
Полурессора для BPW, аналог 05.082.13.19.0	29		
Рессора задняя для BPW 3 листа	29		
Полурессора для BPW, аналог 05.082.13.18.0	30		
Рессора задняя для BPW 13 листов	30		
Рессора задняя для BPW 3 листа	31		
Рессора задняя для BPW 2 листа	31		
Полурессора для BPW, аналог 05.082.13.75.1	32		
Полурессора для BPW, аналог 05.082.13.75.1 (отверстие снизу)	32		
Полурессора для BPW, аналог 05.082.13.67.0	33		
Полурессора для BPW, аналог 05.082.13.67.0 (отверстие снизу)	33		
Полурессора для BPW, аналог 05.082.12.64.0 2 листа	34		
Рессора задняя для BPW 18 листов	34		
Полурессора для BPW, аналог 05.082.13.24.0 2 листа	35		
Полурессора для BPW, аналог 05.082.12.92.0	35		
Полурессора для BPW, аналог 05.082.13.96.0	36		
Полурессора для BPW, аналог 05.082.13.69.0	36		
Полурессора для BPW, аналог 05.082.13.95.2	37		
Полурессора для BPW, аналог 05.082.13.90.0	37		
Полурессора для BPW, аналог 05.082.13.89.0	38		
Полурессора для BPW, аналог 05.082.14.01.0	38		
Полурессора для BPW, аналог 05.082.13.56.0	39		
Полурессора для BPW, аналог 05.082.13.51.0	39		
DAEWOO	40		
Рессора передняя для Daewoo BS106 7 листов	40		
Рессора задняя для Daewoo BS106 11 листов	40		
DAF	41		
Рессора передняя для DAF XF 105 2 листа	41		
Рессора задняя для DAF XF 105, XF 95 6 листов	41		
FIAT	42		
Рессора задняя для Fiat Ducato, Peugeot Boxer 2 2 листа	42		
Рессора задняя для Fiat Ducato 244, Peugeot Boxer 2 1 лист	42		
Рессора задняя для Fiat Doblo Cargo 1 лист	43		
Рессора задняя для Fiat Doblo Cargo 1 лист	43		
FORD	44		
Рессора задняя для Ford Transit 3 листа	44		
Рессора задняя для Ford Ranger 5 листов	44		
Рессора задняя для Ford Transit 1 лист	45		
Рессора задняя для Ford Transit 1 лист	45		
Рессора задняя для Ford Transit TT9 280 1 лист	46		
Рессора задняя для Ford Transit 2 листа	46		
Рессора задняя для Ford Transit 1 лист	47		
Рессора задняя для Ford Transit 1 лист	47		
Рессора задняя для Ford Transit 1 лист	48		
Рессора задняя для Ford Transit 1 лист	48		
FREIGHTLINER	49		
Рессора передняя для Freightliner Century, Colombia 2 листа	49		
Рессора передняя для Freightliner Century, Colombia 2 листа	49		
Рессора передняя для Freightliner FLC120, FLD 2 листа	50		
FRUEHAUF	51		
Полурессора для Fruehauf, аналог M001480	51		
Рессора задняя для Fruehauf 4 листа	51		

GIGANT	52	Рессора задняя для Iveco Daily 50C11-50C21 3 листа	70
Полурессора для прицепа Gigant, аналог 700639035	52	Рессора передняя для Iveco EuroTrakker 3 листа	70
Полурессора для прицепа Gigant, аналог 700649005	52	Рессора передняя для Iveco EuroTrakker 3 листа	71
		Рессора задняя для Iveco Daily 29L, Daily 35S 1 лист	71
		Рессора задняя для Iveco Daily Panel Van 1 лист	72
HINO	53	Рессора для Iveco Daily 2 листа	72
Рессора задняя для Hino 300 11 листов	53	Рессора передняя для Iveco Stralis, Trakker 3 листа	73
Рессора задняя для Hino 300 5 листов	53		
		KIA	74
HYUNDAI	54	Рессора задняя для Kia Bongo 3 5 листов	74
Рессора задняя для Hyundai Aero City 11 листов	54		
Рессора передняя для Hyundai Aero City 6 листов	54	MAN	75
Рессора задняя для Hyundai County 6 листов	55	Рессора передняя для MAN TGA 4 листа	75
Рессора передняя для Hyundai HD 65, 72, 78 6 листов	55	Рессора задняя для MAN TGA, TGS 16 листов	75
Рессора передняя для Hyundai County 5 листов	56	Рессора передняя для MAN TGA, TGS, TGX 2 листа	76
Рессора задняя для Hyundai HD 270 11 листов	56	Рессора задняя для MAN TGA, TGS, TGX 5 листов	76
Рессора задняя для Hyundai HD 65, 72, 78 11 листов	57	Рессора передняя для MAN TGA, TGS, TGM 3 листа	77
Рессора задняя для Hyundai HD 120 17 листов	57	Рессора передняя для MAN TGA, TGS, TGX 1 лист	77
Рессора задняя для Hyundai Porter 2 7 листов	58	Рессора передняя для MAN TGA, TGS, TGX 3 листа	78
Рессора задняя для Hyundai Porter 1, H-100 6 листов	58	Рессора передняя для MAN TGA, TGS 3 листа	78
Рессора передняя для Hyundai HD 120 8 листов (правая)	59	Рессора передняя для MAN TGA 4 листа	79
Рессора передняя для Hyundai HD 120 8 листов (левая)	59	Рессора задняя для MAN TGA, TGS, TGX 11 листов	79
Рессора передняя для Hyundai HD 120 4 листа (левая)	60	Рессора задняя для MAN TGA, TGS, TGX 5 листов	80
Рессора передняя для Hyundai HD 120 4 листа (правая)	60	Рессора передняя для MAN TGA, TGS, TGX 4 листа	80
Рессора задняя для Hyundai HD 170 20 листов	61	Рессора передняя для MAN TGA, TGS 3 листа	81
		MERCEDES	82
ISUZU	62	Рессора задняя для Mercedes Actros 3331-3360 5 листов	82
Рессора задняя для Isuzu NQR 71-75 5 листов	62	Рессора задняя для Mercedes Sprinter 509-519 3 листа	82
Рессора задняя для Isuzu NQR 71-75 12 листов	62	Рессора задняя для Mercedes Sprinter 408-416 3 листа	83
Рессора задняя для Isuzu NLR 85 3 листа	63	Рессора задняя для Mercedes 814 7 листов	83
Рессора передняя для Isuzu FSR 90 3 листа	63	Рессора передняя для Mercedes 814 7 листов	84
Рессора передняя для Isuzu NQR 90 7 листов	64	Рессора передняя для Mercedes Actros 3331-3360 4 листа	84
Рессора передняя для Isuzu NMR 85 6 листов	64	Полурессора для Mercedes Sprinter, аналог 10052010050	85
Рессора задняя для Isuzu NPR 75 13 листов	65	Полурессора для Mercedes Sprinter, аналог 10052010055A	85
Рессора задняя для Isuzu NMR 85 10 листов	65	Рессора передняя для Mercedes Axor 2 листа	86
Рессора задняя для Isuzu FSR 90 12 листов	66	Рессора передняя для Mercedes Actros, Atego 3 листа	86
Рессора задняя для Isuzu FVR 34 15 листов	66	Рессора задняя для Mercedes Actros 3331-3360 4 листа	87
		Рессора передняя для Mercedes Actros 3331-3355 4 листа	87
ISUZU/БОГДАН	67	Рессора задняя для Mercedes Sprinter 308-316 1 лист	88
Рессора передняя для Isuzu NQR 71-75, Богдан АО 92 7 листов	67	Рессора передняя для Mercedes Actros 1831-1848 2 листа	88
Рессора задняя для Isuzu NQR 71-75, Богдан АО 92 7 листов	67	Рессора передняя для Mercedes Actros 1823-1851 3 листа	89
Рессора задняя для Isuzu NQR 71-75, Богдан АО 92 6 листов	68	Рессора задняя для Mercedes Actros 3331-3360 3 листа	89
Рессора передняя для Богдан АО 92 4 листа	68	Рессора задняя для Mercedes Actros 1835, 1843 4 листа	90
		Рессора задняя для Mercedes Actros 3331-3348 5 листов	90
IVECO	69	Рессора передняя для Mercedes Atego 1214-1228 2 листа	91
Рессора задняя для Iveco Trakker 13 листов	69	Рессора передняя для Mercedes Actros 1823-1843 2 листа	91
Рессора задняя для Iveco Trakker 13 листов	69	Рессора задняя для Mercedes Actros 3331-3351 5 листов	92
		Рессора задняя для Mercedes Sprinter 308-316 2 листа	92
		Рессора задняя для Mercedes Sprinter 310-314, 408-414 2 листа	93

MITSUBISHI	94	SHAANXI	111
Рессора задняя для Mitsubishi L200 5 листов	94	Рессора задняя для Shaanxi F3000 12 листов	111
Рессора передняя для Mitsubishi Fuso Canter 5 листов	94	Рессора передняя левая для Shaanxi Delong E-3 14 листов	111
		Рессора передняя правая для Shaanxi Delong E-3 13 листов	112
NISSAN	95	TOYOTA	113
Рессора задняя для Nissan Navara D40 4 листа	95	Рессора задняя для Toyota Hilux 5 листов	113
PEUGEOT	96	VOLVO	114
Рессора задняя для Peugeot Boxer 3, Fiat Ducato 250 1 лист	96	РРессора задняя для Volvo FH 12, FM 12, FM 10 11 листов	114
Рессора задняя для Peugeot Boxer 3, Fiat Ducato 250 2 листа	96	Рессора задняя для Volvo FH 12, FM 12, FM 10 9 листов	114
Рессора задняя для Peugeot Boxer 3, Fiat Ducato 250 2 листа	97	Рессора задняя для Volvo FH 12, FM 12, FH Euro 6 3 листа	115
RENAULT	98	Рессора передняя для Volvo FH, FM 440, FM9 3 листа	115
Рессора передняя для Renault Premium 2, Magnum 2 листа	98	Рессора передняя для Volvo FM 9, FMX, FM 2 листа	116
Рессора передняя для Renault Premium 2, Magnum 2 листа	98	Рессора передняя для Volvo FM, FH, FMX 3 листа	116
Рессора передняя для Renault Premium 2, Kerax 2 листа	99	Рессора передняя для Volvo FH, FM 12, FM 10 2 листа	117
Рессора передняя для Renault Premium 2, Kerax 2 листа	99	Рессора передняя для Volvo FM, FH Euro 6, FMX 3 листа	117
Рессора задняя для Renault Kerax 4 листа	100	Рессора задняя для Volvo FH, FM 3 листа	118
Рессора задняя для Renault Master 3 1 лист	100	Рессора передняя для Volvo FH 12, FM 12, FM 10 2 листа	118
Рессора задняя для Renault Master 2 1 лист	101	Рессора передняя для Volvo FH 12, FH 16, FM 2 листа	119
ROR	102	Рессора задняя для Volvo FH, FM12, FM9 9 листов	119
Полурессора для ROR, аналог 21222247	102	Рессора передняя для Volvo VN, VNL 2 листа	120
SAF	103	Рессора передняя для Volvo FM 12, FM 9, FM 3 листа	120
Полурессора для SAF, аналог 3155102501 2 листа	103	Рессора передняя для Volvo FH 12, FH 16 2 листа	121
SCANIA	104	Рессора передняя для Volvo FM, FH, Renault Kerax 3 листа	121
Рессора задняя для Scania PGRT-series 10 листов	104	ВИС	122
Рессора задняя для Scania PGRT-series 11 листов	104	Рессора задняя для ВИС 23460 10 листов	122
Рессора задняя для Scania PGRT-series 8 листов	105	Рессора задняя для ВИС 23460 3 листа	122
Рессора передняя для Scania 4- и PGRT-series 4 листа	105	ГАЗ	123
Рессора передняя для Scania 4- и PGRT-series 3 листа	106	Рессора задняя для ГАЗ 2705, 3221, 3302 3 листа	123
Рессора передняя для Scania 4- и PGRT-series 2 листа	106	Рессора задняя для ГАЗ 3302 2 листа	123
Рессора задняя для Scania PGRT-series 8 листов	107	Рессора задняя для ГАЗ 3309, Газон Next 13 листов	124
Рессора задняя для Scania PGRT-series 12 листов	107	Рессора передняя для ГАЗ 4301 6 листов	124
Рессора задняя для Scania PGRT-series 10 листов	108	Рессора задняя для ГАЗ 3102, 3110, 24 6 листов	125
SCHMITZ	109	Рессора задняя для ГАЗ 3302 3 листа	125
Полурессора для Schmitz, аналог 014852	109	Рессора задняя для ГАЗ 4301 10 листов	126
Полурессора для Schmitz, аналог 015156	109	Рессора задняя для ГАЗ 3308 Садко 11 листов	126
Полурессора для Schmitz, аналог 014896	110	Рессора передняя для ГАЗ 33104 Валдай, Газон Next 3 листа	127
		Рессора передняя для ГАЗ 66 9 листов	127
		Рессора передняя для ГАЗ 3307, 3309 12 листов	128
		Рессора задняя для ГАЗ 3102, 3110, 24 5 листов	128
		Рессора задняя для ГАЗ 3307, 53 3 листа	129
		Рессора задняя для ГАЗ NEXT A21R22 3 листа	129
		Рессора задняя для ГАЗ 2705, 3221, 3302 5 листов	130
		Рессора передняя для ГАЗ 2705, 3221, 3302 4 листа	130

Рессора передняя для ГАЗ 2705, 3221, 3302 2 листа	131	Рессора передняя для КамАЗ 6350 8 листов	152
Рессора задняя для ГАЗ 3302 3 листа	131	Рессора передняя для КамАЗ 6580 4 листа	153
Рессора передняя для ГАЗ 2705, 3221, 3302 2 листа	132	Рессора задняя для КамАЗ 6580 12 листов	153
Рессора задняя для ГАЗ 2705, 3221, 3302 3 листа	132	Рессора задняя для КамАЗ 6522 13 листов	154
Рессора задняя для ГАЗ 33104 Валдай 11 листов	133	Рессора передняя для КамАЗ 6522 3 листа	154
Рессора передняя для ГАЗ 3308 Садко 14 листов	133	Рессора передняя для КамАЗ 6580 4 листа	155
Рессора задняя для ГАЗ 2705, 3302 4 листа	134	Рессора передняя для КамАЗ 65115, 43118, 43114 14 листов	155
Рессора задняя для ГАЗ 2705, 3302 4 листа	134	Рессора передняя для КамАЗ 65117 2 листа	156
Рессора задняя для ГАЗ 3102, 3110, 24 6 листов	135	Рессора задняя для КамАЗ 4308 1 лист	156
Рессора задняя для ГАЗ 4301 13 листов	135	Рессора передняя для КамАЗ 6580 3 листа	157
ЗИЛ	136	Рессора задняя для КамАЗ 65115, 43118, 53229 11 листов	157
Рессора передняя для Зил 5301 5 листов	136	Рессора передняя для КамАЗ 65115, 65116, 65117 3 листа	158
Рессора задняя для Зил 4331 14 листов	136	Рессора передняя для КамАЗ 65115, 55111, 43118 15 листов	158
Рессора задняя для Зил 5301 11 листов	137	Рессора передняя для КамАЗ 43118, 43261 9 листов	159
Рессора задняя для Зил 130, 4502, 555 16 листов	137	Рессора передняя для КамАЗ 6520, 53605, 6522 12 листов	159
Рессора передняя для Зил 131 13 листов	138	Рессора задняя для КамАЗ 6520, 6522, 65221 13 листов	160
Рессора задняя для Зил 131 15 листов	138	КРАЗ	161
Рессора передняя для Зил 130, 4502, 555 11 листов	139	Рессора передняя для КрАЗ 250, 256, 6510 15 листов	161
Рессора задняя для Зил 130, 4502, 555 9 листов	139	Рессора передняя для КрАЗ 214 7 листов	161
Рессора передняя для Зил 4331 10 листов	140	Рессора передняя для КрАЗ 260, 6443, 251 17 листов	162
Рессора передняя для Зил 131 15 листов	140	Рессора задняя для КрАЗ 6505, МАЗ 5337, МАЗ 5516 18 листов	162
КАВЗ	141	Рессора передняя для КрАЗ 214 8 листов	163
Рессора задняя для КАВЗ 4238 3 листа	141	Рессора передняя для КрАЗ 250, 255, 6510 14 листов	163
Рессора передняя для КАВЗ 4238 2 листа	141	ЛАЗ, ЛИАЗ	164
КАМАЗ	142	Рессора задняя для ЛАЗ, ЛиАЗ 695, 697, 699 10 листов	164
Рессора передняя для КамАЗ 65115, 53229, 6540 18 листов	142	Рессора передняя для ЛАЗ, ЛиАЗ 695, 697, 699 8 листов	164
Рессора кабины для КамАЗ 5320, 4310, 4308 5 листов	142	МАЗ	165
Рессора передняя для КамАЗ 6520, 53605 12 листов	143	Рессора задняя для МАЗ 509, 5337, 5432 15 листов	165
Рессора задняя для КамАЗ 4326, 4350, 43502 11 листов	143	Рессора задняя для МАЗ 500А, 5549, 5334 13 листов	165
Рессора передняя для КамАЗ 65115, 6520, 53605 11 листов	144	Рессора передняя для МАЗ 500А, 504В, 509 11 листов	166
Рессора передняя для КамАЗ 4307 3 листа	144	Рессора передняя для МАЗ 5549, 5334, 504В 12 листов	166
Рессора задняя для КамАЗ 65115, 55111, 43118 14 листов	145	Рессора задняя для МАЗ 5337, 5432, 5551 12 листов	167
Рессора передняя для КамАЗ 65115, 6520, 53605 11 листов	145	Рессора передняя для МАЗ 5337, 5432, 5551 15 листов	167
Рессора задняя для КамАЗ 6460, 6520, 6522 9 листов	146	Рессора передняя для МАЗ 54323, 64229, 64221 3 листа	168
Рессора кабины для КамАЗ 5460, 6460 7 листов	146	Рессора передняя для МАЗ 5337, 5432, 5551 12 листов	168
Рессора передняя для КамАЗ 4308 2 листа	147	Рессора передняя для МАЗ 5337, 5433, 53371 15 листов	169
Рессора задняя для КамАЗ 43114, 4350, 43261 12 листов	147	Рессора задняя для МАЗ 9506 10 листов	169
Рессора задняя для КамАЗ 43114, 4350, 4310 9 листов	148	Рессора задняя для МАЗ 5337, 5432, 5551 6 листов	170
Рессора задняя для КамАЗ 4952, 5425 6 листов	148	Рессора задняя для МАЗ 4370 5 листов	170
Рессора задняя для КамАЗ 65115, 43118, 53229 9 листов	149	Рессора передняя для МАЗ 54323, 64229, 64221 7 листов	171
Рессора задняя для КамАЗ 65115, 43118, 4350 16 листов	149	Рессора задняя для МАЗ 551605, 651705, 5440В9 16 листов	171
Рессора задняя для КамАЗ 4952, 5425, 5460 10 листов	150	Рессора задняя для МАЗ 5340 4 листа	172
Рессора передняя для КамАЗ 5460, 6460 3 листа	150	Рессора передняя для МАЗ 4370 8 листов	172
Рессора передняя для КамАЗ 3297 3 листа	151	Рессора передняя для МАЗ 5337, 5432, 5551 14 листов	173
Рессора передняя для КамАЗ 6350 8 листов	151	Рессора задняя для МАЗ 9911, 93853, 99064 10 листов	173
Рессора передняя для КамАЗ 5490 3 листа	152	Рессора передняя для МАЗ 5337, 5432, 6422 11 листов	174

Рессора передняя для МАЗ 6312, 6501В9 4 листа	174	Рессора задняя для прицепа НовосибирАРЗ 15 листов	196
Рессора передняя для МАЗ 551605, 651705, 5516А5 14 листов	175	Рессора задняя для прицепа МАЗ 8378 14 листов	197
Рессора передняя для МАЗ 6430, 5440 3 листа	175	Рессора задняя для прицепа 27156 9 листов	197
Рессора задняя для МАЗ 5440, 5440В5, 6430А8 4 листа	176	Рессора задняя для прицепа 93345 11 листов	198
Рессора передняя для МАЗ 6501, 530905 10 листов	176	Рессора передняя для прицепа 8335 8 листов	198
Рессора задняя для прицепа МАЗ 9389 12 листов	177	Рессора передняя для трактора 701М 9 листов	199
		Рессора передняя для прицепа 887Б(М) 2 листа	199
		Рессора для прицепа 8378 3 листа	200
		Рессора передняя для прицепа 2ПТС-6М 4 листа	200
		Рессора передняя для прицепа 2ПТС-6М 3 листа	201
		Рессора задняя для прицепа НовосибирАРЗ 14 листов	201
		Рессора задняя для прицепа НовосибирАРЗ 15 листов	202
		Рессора задняя для прицепа 9911 4 листа	202
		Полурессора для прицеп МАЗ 9758	203
		Рессора задняя для прицепа 456505 6 листов	203
		Рессора задняя для прицепа НовосибирАРЗ 15 листов	204
		Рессора задняя для прицепа 1 лист	204
		Рессора задняя для прицепа 1 лист	205
		Рессора задняя для прицепа 2349 3 листа	205
		Рессора задняя для прицепа Курганмашзавод 8284 20 4 листа	206
		Рессора задняя для прицепа 9002 3 листа	206
		Рессора задняя для прицепа 9002 2 листа	207
		Рессора задняя для прицепа МАЗ 9379 12 листов	207
		Рессора задняя для прицепа НовосибирАРЗ 16 листов	208
		Рессора задняя для ижевского прицепа 4 листа	208
		Рессора задняя для ижевского прицепа 3 листа	209
		Рессора задняя для прицепа НовосибирАРЗ 13 листов	209
		Рессора передняя для трактора 739М 10 листов	210
		Рессора передняя для трактора 424 9 листов	210
		Рессора задняя для прицепа Спартак 1 лист	211
		Рессора задняя для прицепа ВИС 2349 3 листа	211
		Рессора задняя для прицепа Спартак 1 лист	212
		Рессора задняя для прицепа 9554 5 листов	212
		Рессора передняя для трактора 701М 10 листов	213
		ТОНАР	214
		Рессора передняя для Тонар 14 листов	214
		Полурессора для Тонар, аналог 4533169708	214
		Полурессора для Тонар, аналог 1003802ТН-Z	215
		Рессора задняя для Тонар 2098 10 листов	215
		Рессора передняя для Тонар 45251 10 листов	216
		Рессора задняя для Тонар 13 листов	216
		Рессора задняя для Тонар 24146 18 листов	217
		Рессора передняя для Тонар 6428 3 листа	217
		Полурессора для Тонар 6428	218
		Рессора задняя для Тонар 11 листов	218
		Рессора передняя для Тонар 45253 3 листа	219
		Рессора передняя для Тонар 45253 10 листов	219
		Рессора передняя для Тонар 6528 3 листа	220
		Рессора передняя для Тонар 45253 4 листа	220
МОСКВИЧ	178		
Рессора задняя для Москвич 432, 2715 9 листов	178		
Рессора задняя для Москвич 408, 2140, 2335 6 листов	178	Рессора задняя для Москвич 408, 2140, 2335 7 листов	179
ПАЗ	180		
Рессора задняя для ПАЗ 3205, 672, 3201 11 листов	180		
Рессора задняя для ПАЗ 4230 Аврора 15 листов	180		
Рессора задняя для ПАЗ 4230 Аврора 14 листов	181		
Рессора передняя для ПАЗ 4230 Аврора 10 листов	181		
Рессора передняя для ПАЗ Вектор, ГАЗон Next 4 листа	182		
ПРИЦЕП	183		
Рессора передняя для прицепа 768Б 19 листов	183		
Рессора передняя для прицепа 8335 10 листов	183		
Рессора задняя для прицепа 9554 10 листов	184		
Рессора задняя для прицепа 9554 6 листов	184		
Рессора задняя для прицепа МАЗ 9389, 93892, 93866 10 листов	185		
Рессора передняя для прицепа 2ПТС-4 887Б 9 листов	185		
Рессора задняя для прицепа 9385 13 листов	186		
Рессора передняя для прицепа 8328 12 листов	186		
Рессора передняя для прицепа Yutong 9 листов	187		
Рессора задняя для прицепа ЧМЗАП 9907 8 листов	187		
Рессора задняя для прицепа 96742 9 листов	188		
Рессора задняя для прицепа 85651А 9 листов	188		
Рессора задняя для прицепа 85651А 16 листов	189		
Рессора передняя для прицепа 2ПТС-4 887Б 10 листов	189		
Рессора задняя для прицепа МАЗ 8378, 83781, 9380 12 листов	190		
Рессора задняя для прицепа ОдАЗ-9798, МАЗ-9397, 9398 11 л-в	190		
Рессора задняя для прицепа МАЗ 8378, 83781 10 листов	191		
Рессора задняя для прицепа ЧМЗАП 9906, НефАЗ 9334 13 листов	191		
Рессора задняя для прицепа 97581 11 листов	192		
Рессора задняя для прицепа 9911 6 листов	192		
Рессора задняя для прицепа ВИС 2347, 2349 3 листа	193		
Рессора задняя для прицепа СевЗапСпецМаш 2 листа	193		
Рессора задняя для прицепа 9554 5 листов	194		
Рессора задняя для прицепа Магас 6 листов	194		
Рессора задняя для прицепа Магас 8 листов	195		
Рессора задняя для прицепа 600805РВ5 5 листов	195		
Рессора задняя для прицепа Магас 4 листа	196		

Рессора передняя для Тонар 7501 12 листов	221
Полурессора для прицепа Тонар, аналог 1005001ТН-Z	221

ТРОЛЛЕЙБУС 222

Рессора задняя для троллейбуса ЗиУ-5 682В 5 листов	222
Рессора передняя для троллейбуса ЗиУ-5 682В 6 листов	222

УАЗ 223

Рессора задняя для УАЗ 2206, 3303, 3909 3 листа	223
Рессора задняя для УАЗ 3153, 3159, 3162 4 листа	223
Рессора задняя для УАЗ 452, 3741 16 листов	224
Рессора задняя для УАЗ 469, 3151 9 листов	224
Рессора задняя для УАЗ 469, 3151 7 листов	225
Рессора передняя для УАЗ 469, 3151 8 листов	225
Рессора передняя для УАЗ 2206, 3303, 3909 3 листа	226
Рессора задняя для УАЗ 2206, 3303, 3909 3 листа	226
Рессора задняя для УАЗ 3162 4 листа	227
Рессора задняя для УАЗ 2363 2 листа	227
Рессора задняя для УАЗ 2363 2 листа	228
Рессора передняя для УАЗ 2206, 3303, 3909 3 листа	228
Рессора задняя для УАЗ 2360, 3161 2 листа	229
Рессора задняя для УАЗ 3163 2 листа	229
Рессора задняя для УАЗ 3962 4 листа	230
Рессора передняя для УАЗ 2206, 3303, 3909 13 листов	230
Рессора задняя для УАЗ 2360, 3161 4 листа	231
Рессора задняя для УАЗ 3163 3 листа	231
Рессора задняя для Урал 4320 16 листов	232
Рессора задняя для Урал 4320 10 листов	232

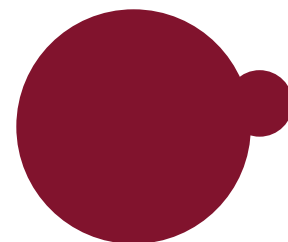
УРАЛ 232

Рессора задняя для Урал 3255 9 листов	233
Рессора задняя для Урал 4320-41, 5557, 55571-30 15 листов	233
Рессора задняя для Урал 4320, 55571, 532361 9 листов	234
Рессора передняя для Урал 53236 12 листов	234
Рессора задняя для Урал 6364 13 листов	235
Рессора задняя для Урал 4320, 5557, 532361 15 листов	235
Рессора передняя для Урал 6364 13 листов	236
Рессора передняя для Урал 55224, 4320-61 11 листов	236
Рессора задняя для Урал 43206, 432066, 432067 11 листов	237
Рессора задняя для Урал 43206 6 листов	237
Рессора передняя для Урал 63704 4 листа	238
Рессора передняя для Урал 63704 4 листа	238
Рессора передняя для Урал 4320, 5557 11 листов	239
Рессора передняя для Урал 4320, 5557 11 листов	239
Рессора передняя для Урал 55571, 4320 11 листов	240
Рессора передняя для Урал 4320, 6361 11 листов	240
Рессора задняя для Урал 4320, 5557, 55571 15 листов	241
Рессора передняя для Урал 55571, 4320 11 листов	241

ПРИЛОЖЕНИЯ 242

КРОСС-ЛИСТ	242
РАЗЛОЖЕНИЕ РЕССОР НА ЛИСТЫ	304


КОНТАКТНАЯ ИНФОРМАЦИЯ 400





ОМК – системообразующая компания России

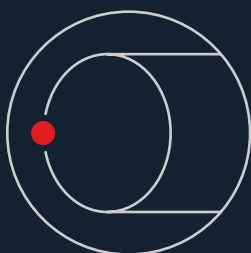


A map of Russia with white outlines of regional boundaries on a dark blue background. Several colored dots are scattered across the map: orange dots are located in the Far East, the Ural region, and the southern part of the European part of Russia; blue dots are located in the western part of the European part of Russia. The text is centered in the middle of the map.

ОМК обеспечивает совершенными и продуманными решениями в области металлургической продукции и сервиса российский топливно-энергетический комплекс, включая предприятия атомной и тепловой энергетики, строительные компании, машиностроение, автомобилестроение, вагоностроение и железнодорожный транспорт. В составе ОМК — шесть металлургических и машиностроительных предприятий, одна из крупнейших в стране вагоноремонтных компаний, металлосервисная и торговая сети.

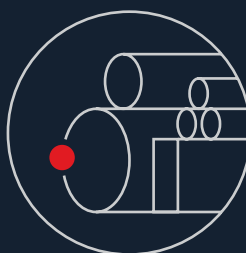
Структура ОМК

Структура ОМК отвечает интересам клиентов разных сфер промышленности. Бизнес компании представлен восемью отраслевыми направлениями:



«ОМК ТЭК»

обеспечивает трубной продукцией компании ТЭК, нефтяные компании и международные проекты в этой сфере



«ОМК Стальной спектр»

обеспечивает металлопродукцией промышленность, строительную отрасль и другие сферы региональных рынков трубной продукции, плоского и длинного металлопроката



«ОМК Трубодеталь»

обеспечивает соединительными деталями трубопроводов клиентов в области добычи нефти, строительства газопроводов, нефтяных коммуникаций, оснащения компрессорных и электростанций



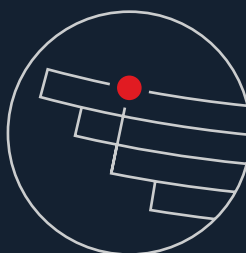
«ОМК Армсталь»

обеспечивает трубопроводной арматурой компании по добыче нефти, газа и их переработке, тепло- и электроэнергетику, химическую промышленность



«ОМК Железнодорожные колеса»

обеспечивает цельнокатаными железнодорожными колесами грузовые и пассажирские вагоны, локомотивы и электропоезда метрополитена



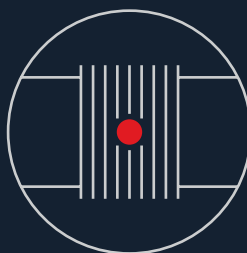
«ОМК Авто»

обеспечивает рессорами и другими комплектующими грузовой автотранспорт российских и зарубежных марок



«ОМК Стальной путь»

оказывает вагонный сервис владельцам железнодорожных вагонов




«ОМК Энергомаш»

обеспечивает клиентов высокотехнологичной металлопродукцией в атомной отрасли, стальном строительстве и тепловой энергетике

Основные потребители продукции ОМК

Компания обеспечивает клиентов проработанными, прогрессивными сегодня и актуальными завтра продуктовыми решениями в каждом сегменте бизнеса



A large yellow industrial robotic arm is the central focus of the image, positioned in a factory environment. The arm is extended upwards and to the right. In the background, other industrial equipment, including another robotic arm and various machinery, are visible. The factory has a high ceiling with a complex steel structure and large windows. The lighting is bright, typical of an industrial facility.

Чусовской металлургический завод

(Пермский край)

Завод ОМК в Чусовом — один из лидеров в области производства автомобильных рессор для иностранных и отечественных грузовиков, автобусов и прицепной техники в России и странах СНГ, одно из самых крупных и современных производств в Европе

Чусовской завод ОМК имеет бронзовую медаль Toyota Engineering Corporation за развитие культуры производства (медаль «Тойоты» — признанный международный стандарт качества).

Является градообразующим предприятием города Чусового Пермского края.

Завод в цифрах:

4 000

товарных позиций

137 906 м²

производственной площади

2 600

высококвалифицированных
сотрудников

20 000 м²

площадь складских помещений
с многоярусным стеллажным
хранением

235 единиц

в общем парке оборудования

19

представительств в России

Сертификация

На предприятии внедрено и совершенствуется несколько систем менеджмента в соответствии с требованиями международных стандартов.

Система менеджмента чусовского завода ОМК одобрена на соответствие:



IATF 16949

Сертификат действителен до 23.08.2024 г.

Орган по сертификации BUREAU VERITAS Certification.



ISO 14001:2015

Сертификат действителен до 06.06.2024 г.

Орган по сертификации BUREAU VERITAS Certification.

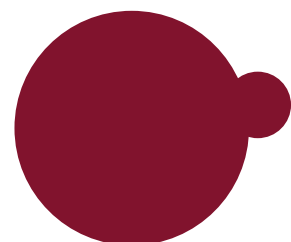


ISO 45001:2018

Сертификат действителен до 06.06.2024 г.

Орган по сертификации BUREAU VERITAS Certification.

Сертифицировано более 500 видов рессор с оформлением и регистрацией деклараций о соответствии в органах по сертификации продукции и услуг.



Чусовской завод ОМК:

- производит более 4 000 товарных позиций для отечественной и иностранной техники под брендами «Чусовская рессора» и SPRINGER
- является OEM- производителем и ключевым поставщиком на крупнейшие автозаводы страны Volvo, Ford, КамАЗ, ГАЗ, АЗ «УРАЛ», УАЗ, НефАЗ и др.
- постоянно расширяет ассортимент запчастей для коммерческой техники
- сертифицирован по международному стандарту автомобильной промышленности IATF 16949, что подтверждает статус завода как надежного поставщика
- комплектует рессорами спортивные автомобили «КАМАЗ-Мастер», многократных чемпионов международного авторалли серии «Дакар»
- имеет многочисленные премии «Автокомпонент года», «Сто лучших товаров России»
- имеет собственный интернет-магазин auto.omk.ru, в котором представлен полный ассортимент производимой продукции



Премии Чусовского завода ОМК Автокомпонент года 2016 и 2017: лидер российского рынка авторессор

Завод ОМК в Чусовом два года подряд признавался лучшим в номинации «Лидер российского рынка авторессор»: Автокомпонент года 2016 и 2017: Лидер российского рынка авторессор.





ОМК АВТО

Взаимовыгодное партнёрство с клиентами в области автокомпонентов, рессорной продукции и сервиса осуществляет бизнес-единица «ОМК Авто».

«ОМК Авто» предлагает:

- Оптимальное соотношение качества OEM и цены
- Отсрочку платежа
- Единую цену во всех представительствах, которая не зависит от курса валют
- Гарантию 1 год без ограничения по пробегу с момента покупки
- Бесплатную доставку по России в полном объеме и точно в срок

Бренды:



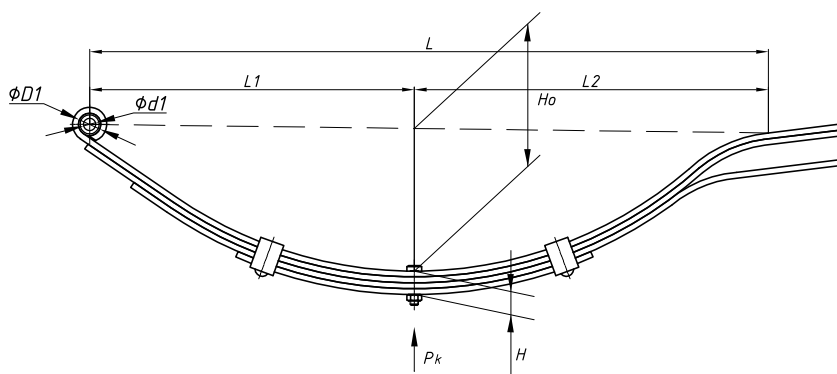
ЧУСОВСКАЯ
РЕССОРА



SPRINGER



Рессора задняя для прицепа AL-KO 4 листа



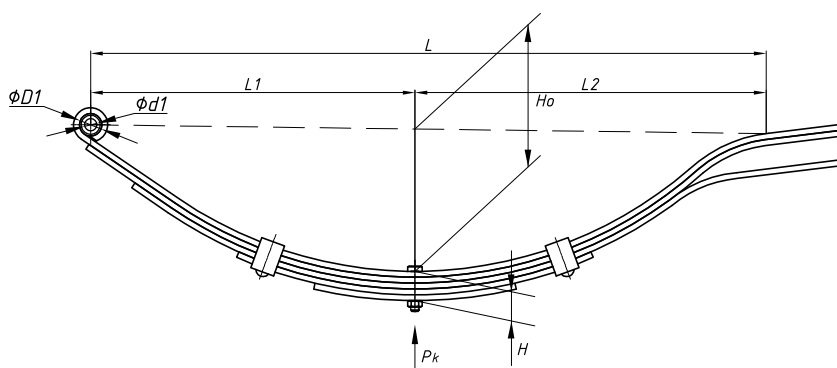
Технические данные

ОЕМ	1337371
Количество листов	4
Нагрузка на рессору (Рк), т	0,375
Масса рессоры, кг	6,5
Рабочая длина рессоры L, мм	705
L1, мм	332
L2, мм	373
Высота пакета Н, мм	24
Ho, мм	150
D1, мм	23
d1 внутр. диаметр втулки ушка, мм	12,6
Номер ОМК	ОМК690003332



Все листы - в продаже. См. таблицу на стр. 304-399

Рессора задняя для прицепа AL-KO 5 листов



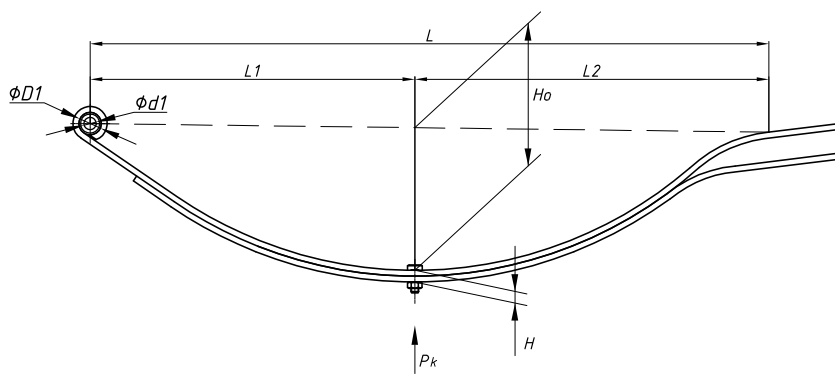
Технические данные

ОЕМ	1224835
Количество листов	5
Нагрузка на рессору (Рк), т	0,5
Масса рессоры, кг	6,9
Рабочая длина рессоры L, мм	705
L1, мм	332
L2, мм	373
Высота пакета Н, мм	30
Ho, мм	150
D1, мм	23
d1 внутр. диаметр втулки ушка, мм	12,6
Номер ОМК	ОМК690003334



Все листы - в продаже. См. таблицу на стр. 304-399

Рессора задняя для прицепа AL-KO 2 листа



Технические данные

Количество листов	2
Нагрузка на рессору (Pk), т	0,18
Масса рессоры, кг	3,8
Рабочая длина рессоры L, мм	705
L1, мм	332
L2, мм	373
Высота пакета H, мм	12
Ho, мм	150
D1, мм	23
d1 внутр. диаметр втулки ушка, мм	12,6

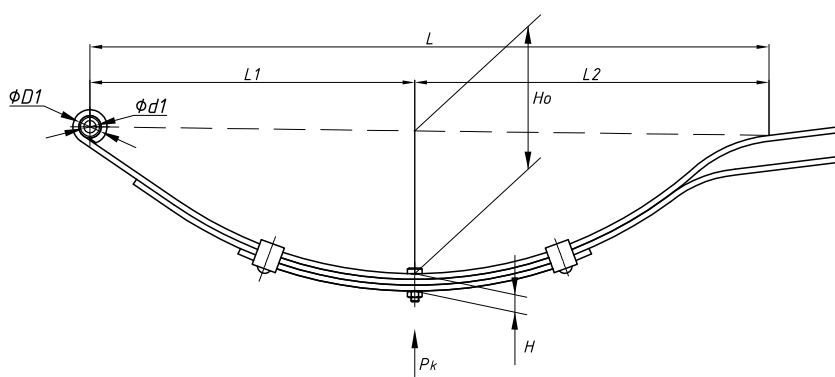
Номер OMK

OMK690003595



Все листы - в продаже. См. таблицу на стр. 304-399

Рессора задняя для прицепа AL-KO 3 листа



Технические данные

OEM	1225104
Количество листов	3
Нагрузка на рессору (Pk), т	0,25
Масса рессоры, кг	4,7
Рабочая длина рессоры L, мм	705
L1, мм	332
L2, мм	373
Высота пакета H, мм	18
Ho, мм	150
D1, мм	23
d1 внутр. диаметр втулки ушка, мм	12,6

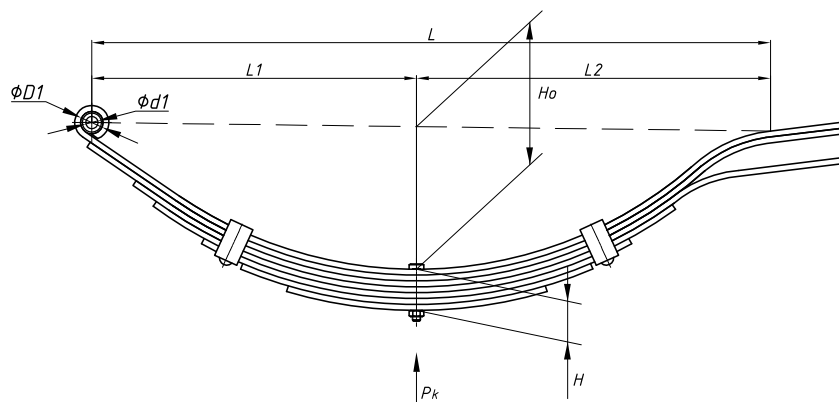
Номер OMK

OMK690003728



Все листы - в продаже. См. таблицу на стр. 304-399

Рессора задняя для прицепа AL-KO 7 листов



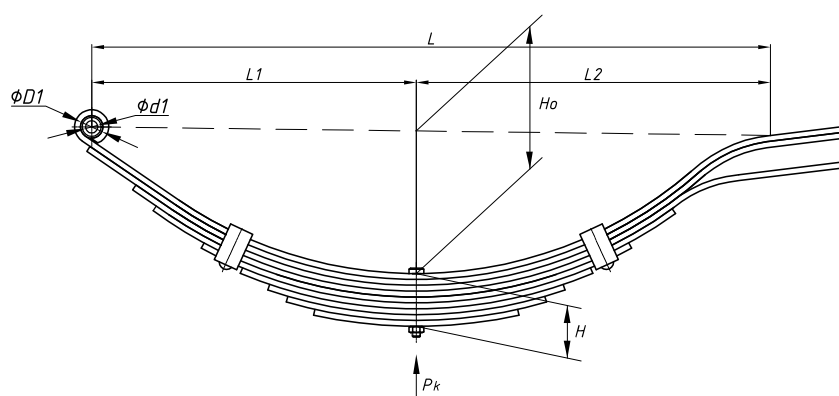
Технические данные

ОЕМ	1224836
Количество листов	7
Нагрузка на рессору (Рк), т	0,585
Масса рессоры, кг	9,3
Рабочая длина рессоры L, мм	705
L1, мм	332
L2, мм	373
Высота пакета Н, мм	42
Ho, мм	150
D1, мм	23
d1 внутр. диаметр втулки ушка, мм	12,6
Номер ОМК	ОМК690003737



Все листы - в продаже. См. таблицу на стр. 304-399

Рессора задняя для прицепа AL-KO 9 листов



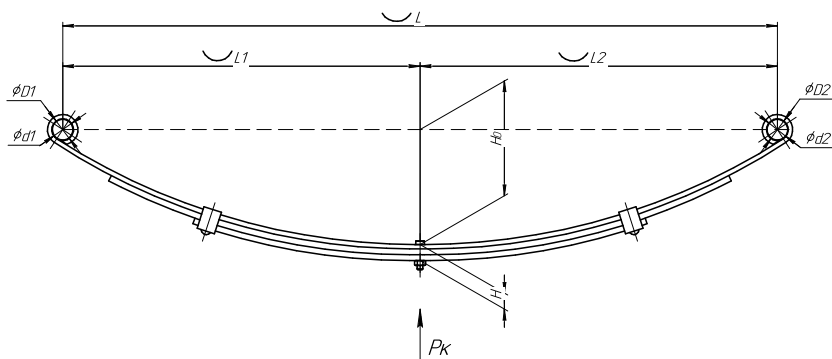
Технические данные

ОЕМ	1224837
Количество листов	9
Нагрузка на рессору (Рк), т	0,8
Масса рессоры, кг	10,4
Рабочая длина рессоры L, мм	705
L1, мм	332
L2, мм	373
Высота пакета Н, мм	54
Ho, мм	150
D1, мм	23
d1 внутр. диаметр втулки ушка, мм	12,6
Номер ОМК	ОМК690003738



Все листы - в продаже. См. таблицу на стр. 304-399

Рессора задняя для прицепа AL-KO 3 листа

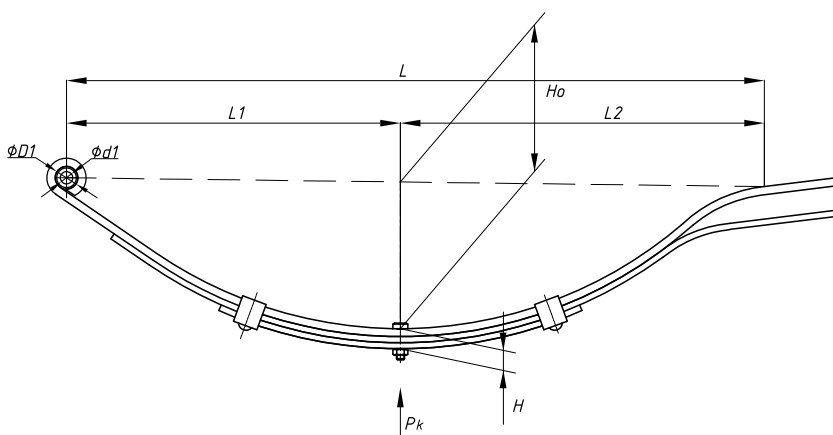


Все листы - в продаже. См. таблицу на стр. 304-399

Технические данные

OEM	450603-2912012
Количество листов	3
Нагрузка на рессору (Pk), т	0,234
Масса рессоры, кг	6,9
Рабочая длина рессоры L, мм	984
L1, мм	492
L2, мм	492
Высота пакета H, мм	22
Ho, мм	158
D1, мм	30
d1 внутр. диаметр втулки ушка, мм	28,5
D2, мм	30
d2 внутр. диаметр втулки ушка, мм	28,5
Номер OMK	OMK690004008

Рессора задняя для прицепа AL-KO 3 листа

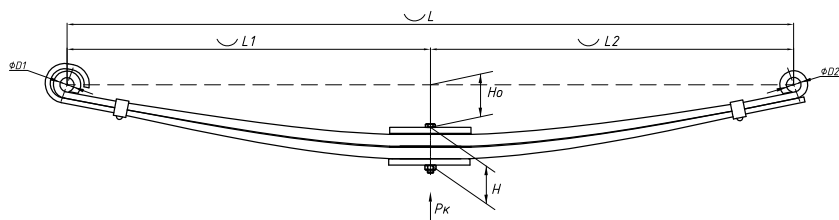


Все листы - в продаже. См. таблицу на стр. 304-399

Технические данные

OEM	1337371
Количество листов	3
Нагрузка на рессору (Pk), т	0,375
Масса рессоры, кг	5,3
Рабочая длина рессоры L, мм	705
L1, мм	332
L2, мм	373
Высота пакета H, мм	20
Ho, мм	150
D1, мм	23
d1 внутр. диаметр втулки ушка, мм	12,6
Номер OMK	OMK690004618

Рессора передняя для Ashok 2 листа



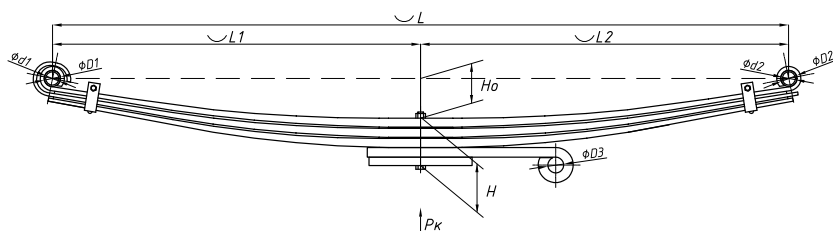
Технические данные

ОЕМ	F9F02615
Количество листов	2
Нагрузка на рессору (P_k), т	1,55
Масса рессоры, кг	33,8
Рабочая длина рессоры L , мм	1448
L_1 , мм	724
L_2 , мм	724
Высота пакета H , мм	74
H_0 , мм	84
D_1 , мм	28,7
D_2 , мм	28,7
Номер ОМК	ОМК690000724



Все листы - в продаже. См. таблицу на стр. 304-399

Рессора передняя для BAW 1044 5 листов

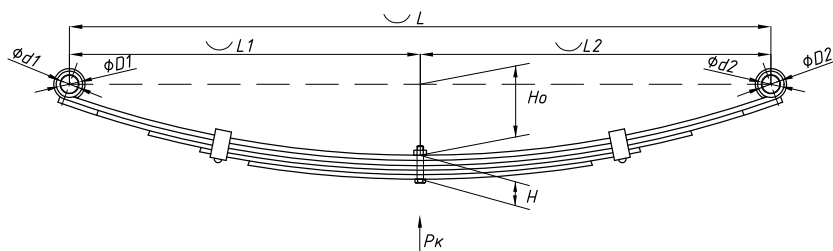


Все листы - в продаже. См. таблицу на стр. 304-399

Технические данные

ОЕМ	BP10442922021
Топ-3 моделей	1044
Количество листов	5
Нагрузка на рессору (Pk), т	1
Масса рессоры, кг	25,5
Рабочая длина рессоры L, мм	1140
L1, мм	570
L2, мм	570
Высота пакета H, мм	71
Ho, мм	108
D1, мм	33
d1 внутр. диаметр втулки ушка, мм	26
D2, мм	33
d2 внутр. диаметр втулки ушка, мм	26
Номер OMK	OMK690000256

Рессора передняя для BAW 1044 5 листов

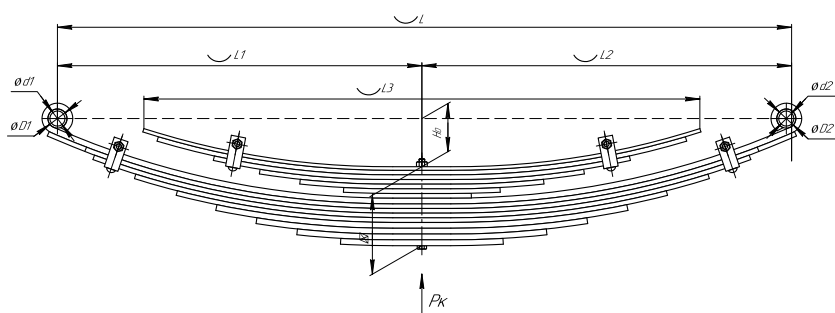


Все листы - в продаже. См. таблицу на стр. 304-399

Технические данные

ОЕМ	2902N010A03
Топ-3 моделей	1044
Количество листов	5
Нагрузка на рессору (Pk), т	0,6
Масса рессоры, кг	19,3
Рабочая длина рессоры L, мм	1100
L1, мм	550
L2, мм	550
Высота пакета H, мм	37
Ho, мм	95
D1, мм	30
d1 внутр. диаметр втулки ушка, мм	28
D2, мм	30
d2 внутр. диаметр втулки ушка, мм	28
Номер OMK	OMK6900003571

Рессора задняя для BAW 1044 16 листов

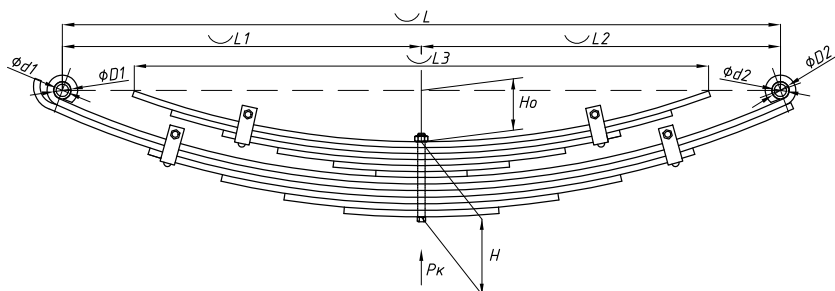


Все листы - в продаже. См. таблицу на стр. 304-399

Технические данные

Топ-3 моделей	1044
Количество листов	16
Масса рессоры, кг	55,1
Рабочая длина рессоры L, мм	1300
L1, мм	650
L2, мм	650
L3, мм	972
L4, мм	0
L5, мм	0
Высота пакета H, мм	136
Ho, мм	83
D1, мм	33
d1 внутр. диаметр втулки ушка, мм	26
D2, мм	33
d2 внутр. диаметр втулки ушка, мм	26
Номер OMK	OMK690003592

Рессора задняя для BAW 1044 12 листов

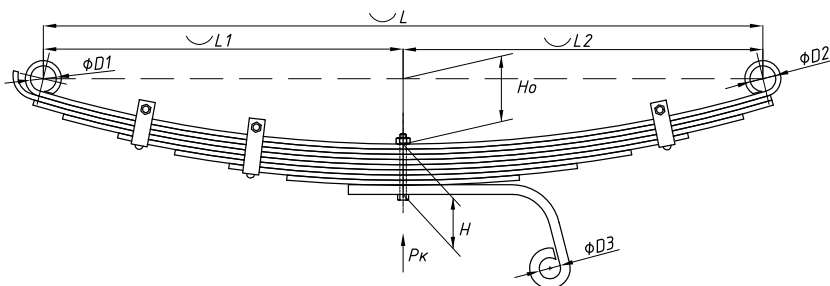


Все листы - в продаже. См. таблицу на стр. 304-399

Технические данные

ОЕМ	BP10652950221
Топ-3 моделей	1044
Количество листов	12
Нагрузка на рессору (Pk), т	1,35
Масса рессоры, кг	49,2
Рабочая длина рессоры L, мм	1250
L1, мм	625
L2, мм	625
L3, мм	958
L4, мм	0
L5, мм	0
Высота пакета H, мм	126
Ho, мм	147
D1, мм	33
d1 внутр. диаметр втулки ушка, мм	26
D2, мм	33
d2 внутр. диаметр втулки ушка, мм	26
Номер OMK	OMK690003750

Рессора передняя для BAW 2245 9 листов

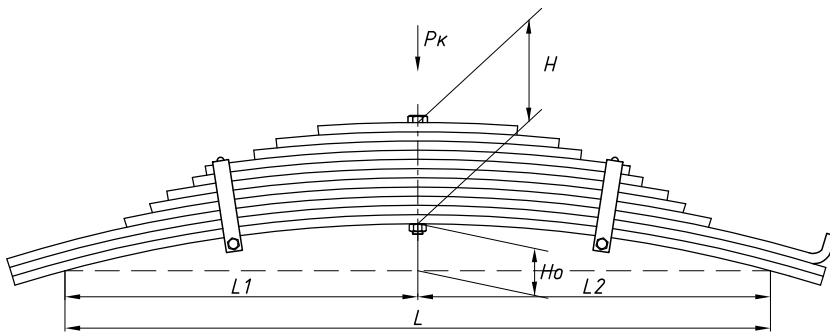


Все листы - в продаже. См. таблицу на стр. 304-399

Технические данные

ОЕМ	BP10652920021
Топ-3 моделей	2245
Количество листов	9
Нагрузка на рессору (Pk), т	1,32
Масса рессоры, кг	37,2
Рабочая длина рессоры L, мм	1140
L1, мм	570
L2, мм	570
Высота пакета H, мм	79
Ho, мм	103
D1, мм	40
D2, мм	40
D3, мм	33
Номер ОМК	ОМК690003751

Рессора задняя для BPW 11 листов



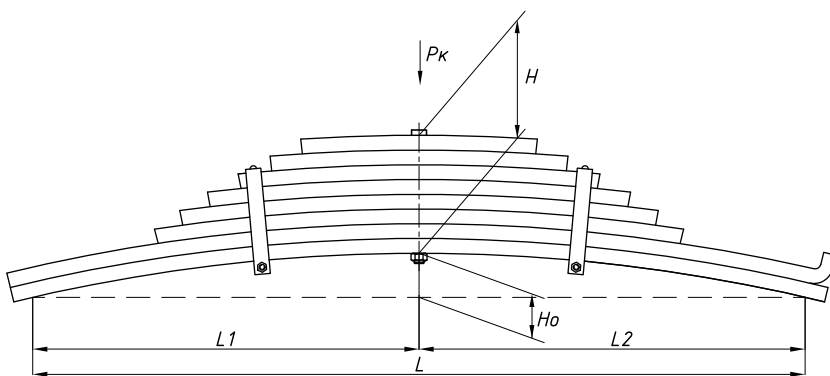
Технические данные

Количество листов	11
Нагрузка на рессору (P_k), т	7,9
Масса рессоры, кг	90,2
Рабочая длина рессоры L , мм	920
$L1$, мм	460
$L2$, мм	460
Высота пакета H , мм	154
H_0 , мм	46
Номер OMK	OMK690004462



Все листы - в продаже. См. таблицу на стр. 304-399

Рессора задняя для BPW 8 листов



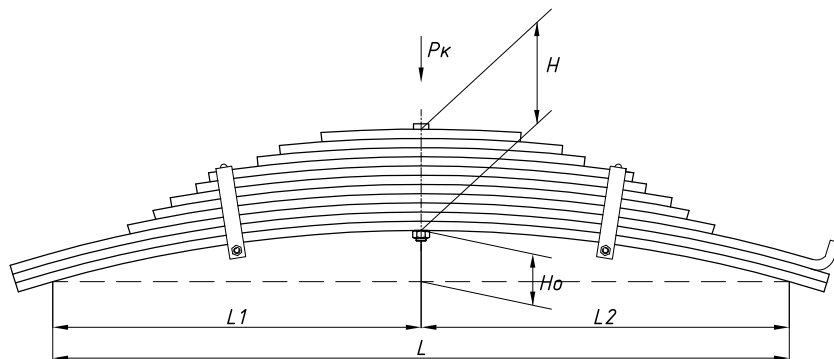
Технические данные

ОЕМ	05.082.07.01.0
Количество листов	8
Нагрузка на рессору (P_k), т	9,174
Масса рессоры, кг	98,5
Рабочая длина рессоры L , мм	1050
$L1$, мм	525
$L2$, мм	525
Высота пакета H , мм	160
H_0 , мм	40
Schoemacker	88071600
Номер OMK	OMK690004472



Все листы - в продаже. См. таблицу на стр. 304-399

Рессора задняя для BPW 11 листов



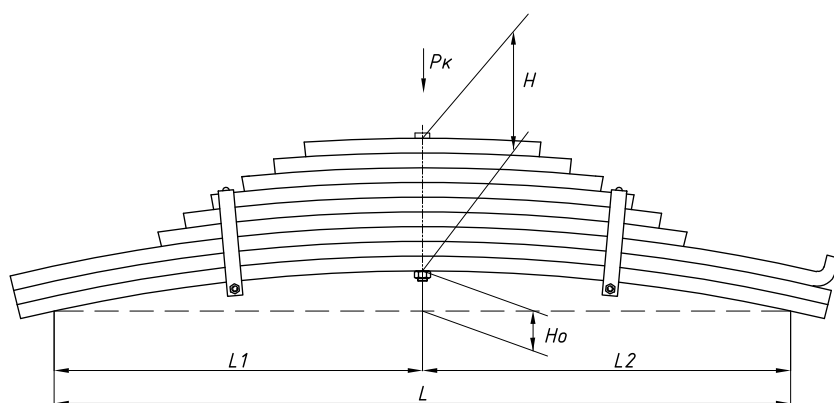
Технические данные

OEM	05.082.04.02.0
Количество листов	11
Нагрузка на рессору (Pk), т	5,3
Масса рессоры, кг	77
Рабочая длина рессоры L, мм	960
L1, мм	480
L2, мм	480
Высота пакета H, мм	132
Ho, мм	50
Schoemacker	88072100
Weweler	A179Z149ZA70
Номер OMK	OMK690004482



Все листы - в продаже. См. таблицу на стр. 304-399

Рессора задняя для BPW 9 листов



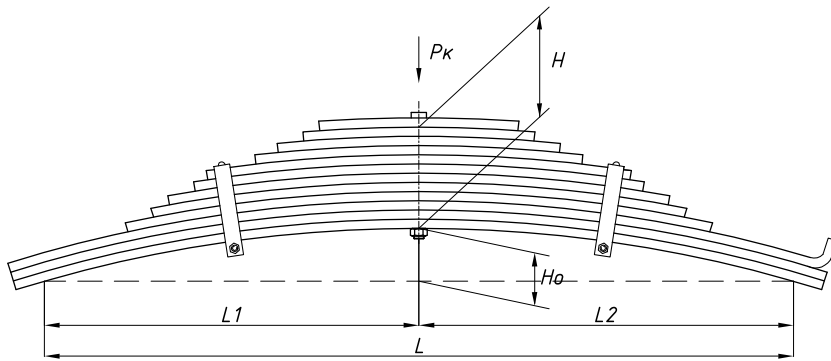
Технические данные

OEM	05.082.08.07.0
Количество листов	9
Нагрузка на рессору (Pk), т	10,703
Масса рессоры, кг	115,8
Рабочая длина рессоры L, мм	1050
L1, мм	525
L2, мм	525
Высота пакета H, мм	180
Ho, мм	44
Schoemacker	88073500
Weweler	A179Z296ZA70
Номер OMK	OMK690004504



Все листы - в продаже. См. таблицу на стр. 304-399

Рессора задняя для BPW 12 листов



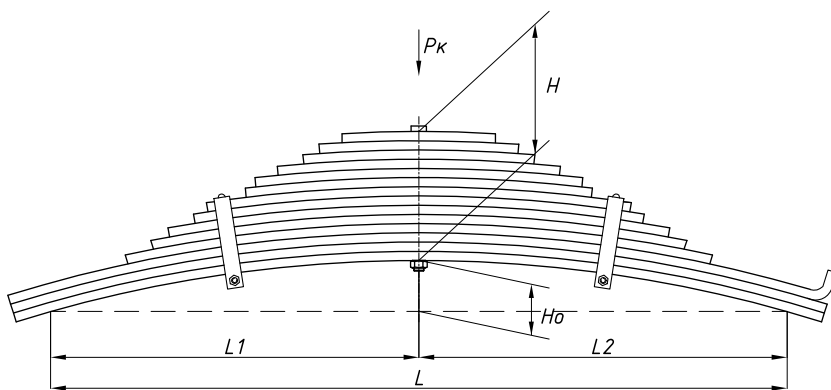
Технические данные

Количество листов	12
Нагрузка на рессору (P_k), т	6,4
Масса рессоры, кг	79,8
Рабочая длина рессоры L , мм	920
$L1$, мм	460
$L2$, мм	460
Высота пакета H , мм	144
H_0 , мм	46
Номер OMK	OMK690004505



Все листы - в продаже. См. таблицу на стр. 304-399

Рессора задняя для BPW 14 листов



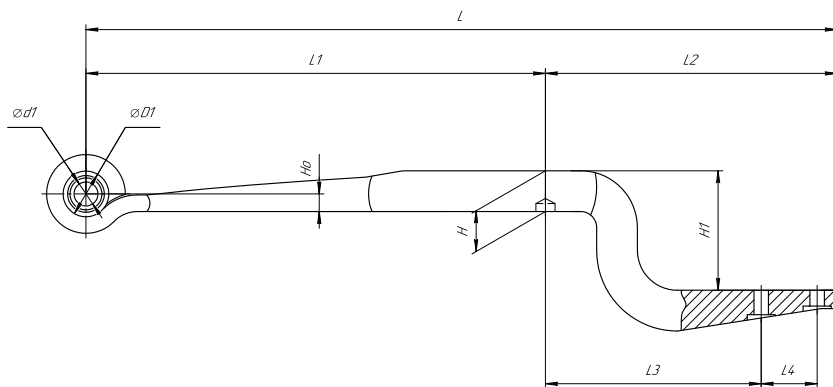
Технические данные

ОЕМ	05.082.06.03.0
Количество листов	14
Нагрузка на рессору (P_k), т	7,34
Масса рессоры, кг	94,2
Рабочая длина рессоры L , мм	960
$L1$, мм	480
$L2$, мм	480
Высота пакета H , мм	168
H_0 , мм	50
Schoemacker	88073300
Номер OMK	OMK690004517



Все листы - в продаже. См. таблицу на стр. 304-399

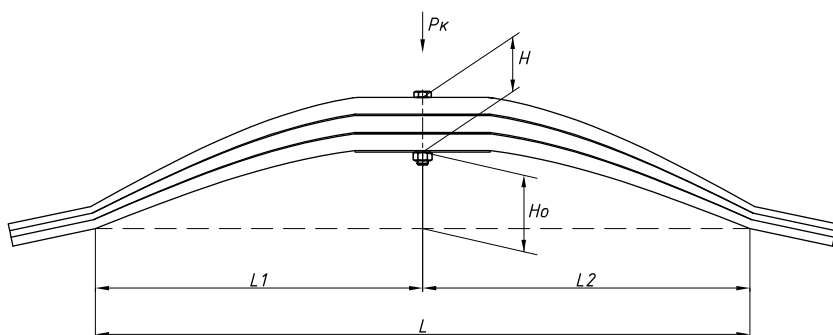
Полурессора для BPW, аналог 05.082.13.19.0



Технические данные

OEM	05.082.13.19.0
Количество листов	1
Масса рессоры, кг	36
Рабочая длина рессоры L, мм	940
L1, мм	575
L2, мм	365
L3, мм	270
L4, мм	70
Высота пакета H, мм	51
H0, мм	22
H1, мм	150
D1, мм	56,5
d1 внутр. диаметр втулки ушка, мм	30
Schoemacker	88136000
Weweler	F179Z206ZA75
Номер OMK	OMK690004581

Рессора задняя для BPW 3 листа

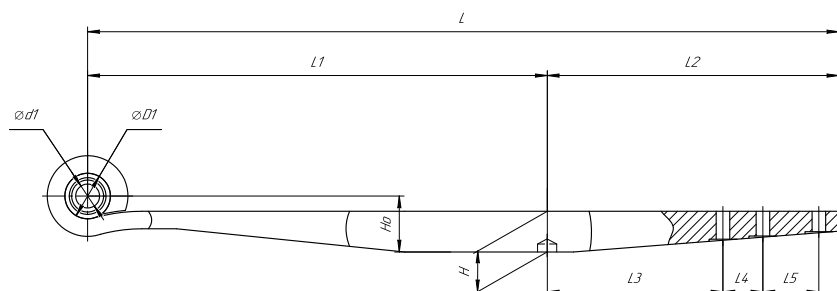


Технические данные

OEM	05.082.04.30.5
Количество листов	3
Нагрузка на рессору (Pk), т	5
Масса рессоры, кг	48,9
Рабочая длина рессоры L, мм	970
L1, мм	485
L2, мм	485
Высота пакета H, мм	84
H0, мм	50
Schoemacker	09901800
Weweler	F179Z176ZB70
Номер OMK	OMK690004583

Все листы - в продаже. См. таблицу на стр. 304-399

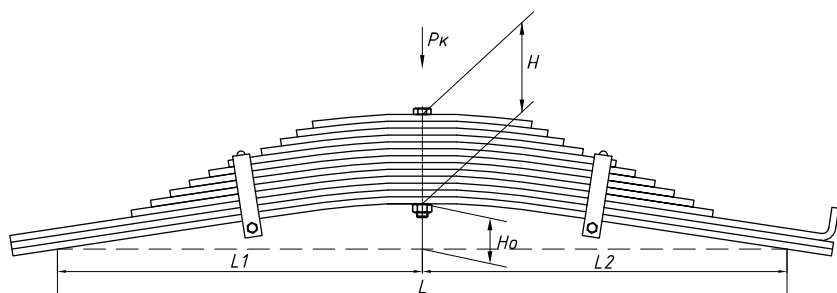
Полурессора для BPW, аналог 05.082.13.18.0



Технические данные

ОЕМ	05.082.13.18.0
Количество листов	1
Масса рессоры, кг	34,8
Рабочая длина рессоры L, мм	940
L1, мм	575
L2, мм	365
L3, мм	220
L4, мм	50
L5, мм	70
Высота пакета H, мм	51
H ₀ , мм	70
D1, мм	56,5
d1 внутр. диаметр втулки уха, мм	30
Schoemacker	88135900
Weweler	F179Z205ZA75
Номер ОМК	ОМК690004585

Рессора задняя для BPW 13 листов



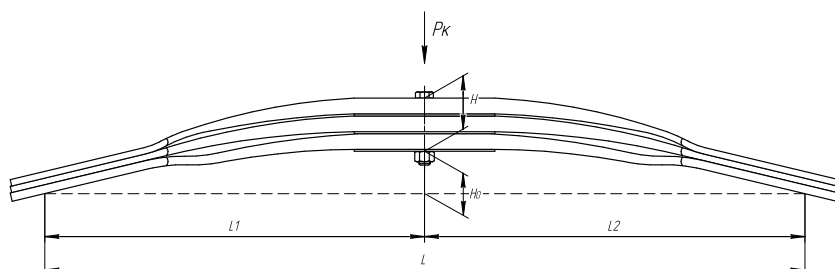
Технические данные

ОЕМ	05.082.03.02.0
Количество листов	13
Нагрузка на рессору (P _к), т	4,367
Масса рессоры, кг	72,7
Рабочая длина рессоры L, мм	1060
L1, мм	530
L2, мм	530
Высота пакета H, мм	130
H ₀ , мм	66
Schoemacker	88070800
Weweler	A179Z079ZA70
Номер ОМК	ОМК690004586



Все листы - в продаже. См. таблицу на стр. 304-399

Рессора задняя для BPW 3 листа



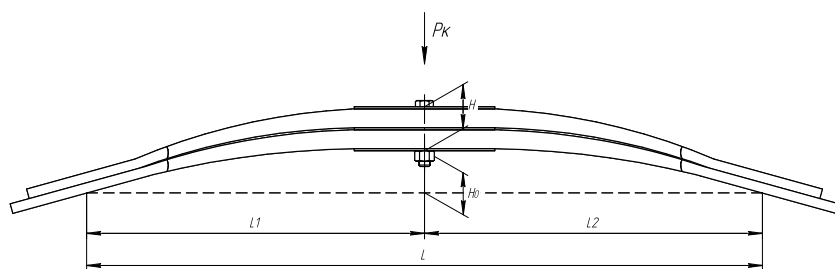
Технические данные

OEM	05.082.04.30.0
Количество листов	3
Нагрузка на рессору (Pк), т	4,2
Масса рессоры, кг	44,2
Рабочая длина рессоры L, мм	1080
L1, мм	540
L2, мм	540
Высота пакета H, мм	74,4
H0, мм	60
Schoemacker	88615500
Weweler	F179Z146ZA70
Номер OMK	OMK690004953



Все листы - в продаже. См. таблицу на стр. 304-399

Рессора задняя для BPW 2 листа



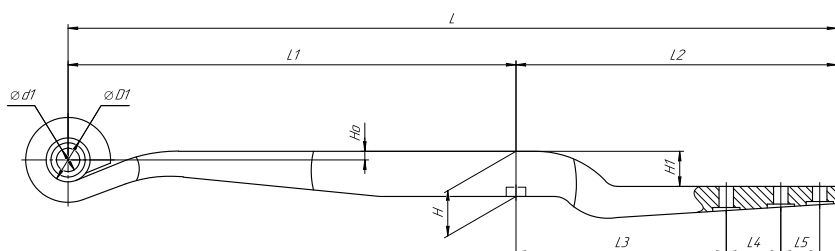
Технические данные

OEM	05.082.04.06.0
Количество листов	2
Нагрузка на рессору (Pк), т	5
Масса рессоры, кг	35,9
Рабочая длина рессоры L, мм	960
L1, мм	480
L2, мм	480
Высота пакета H, мм	62,6
H0, мм	60
Schoemacker	88030600
Weweler	F179Z113ZA70
Номер OMK	OMK690004957



Все листы - в продаже. См. таблицу на стр. 304-399

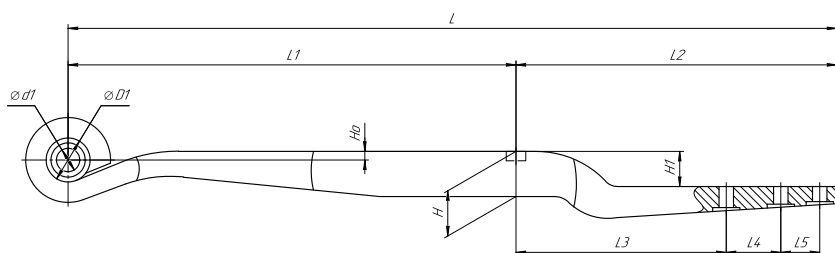
Полурессора для BPW, аналог 05.082.13.75.1



Технические данные

ОЕМ	05.082.13.75.1
Количество листов	1
Масса рессоры, кг	36,2
Рабочая длина рессоры L, мм	987
L1, мм	575
L2, мм	412
L3, мм	270
L4, мм	70
L5, мм	50
Высота пакета H, мм	58
H ₀ , мм	11
H ₁ , мм	45
D1, мм	56,5
d1 внутр. диаметр втулки ушка, мм	30
Schoemacker	88158400
Weweler	F179Z244ZA75
Номер ОМК	ОМК690004999

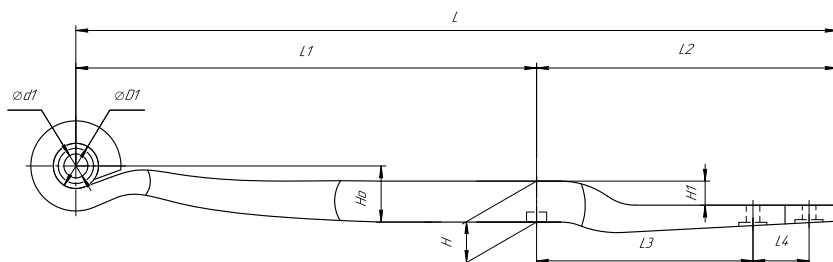
Полурессора для BPW, аналог 05.082.13.75.1 (отверстие снизу)



Технические данные

Количество листов	1
Масса рессоры, кг	36,2
Рабочая длина рессоры L, мм	987
L1, мм	575
L2, мм	412
L3, мм	270
L4, мм	70
L5, мм	50
Высота пакета H, мм	58
H ₀ , мм	11
H ₁ , мм	45
D1, мм	56,5
d1 внутр. диаметр втулки ушка, мм	30
Номер ОМК	ОМК690005000

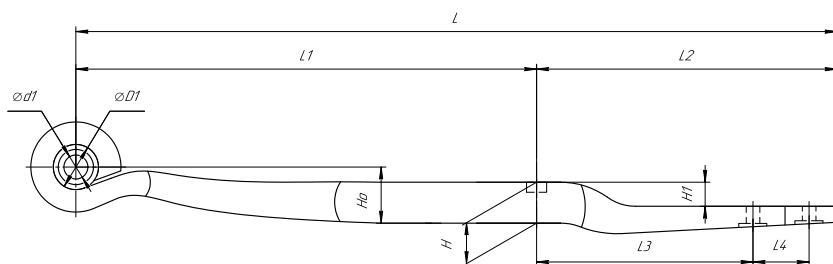
Полурессора для BPW, аналог 05.082.13.67.0



Технические данные

OEM	05.082.13.67.0
Количество листов	1
Масса рессоры, кг	34,6
Рабочая длина рессоры L, мм	950
L1, мм	575
L2, мм	375
L3, мм	270
L4, мм	70
Высота пакета H, мм	51
H0, мм	70
H1, мм	30
D1, мм	56,5
d1 внутр. диаметр втулки ушка, мм	30
Schoemacker	88152100
Weweler	F179Z236ZA75
Номер OMK	OMK690005075

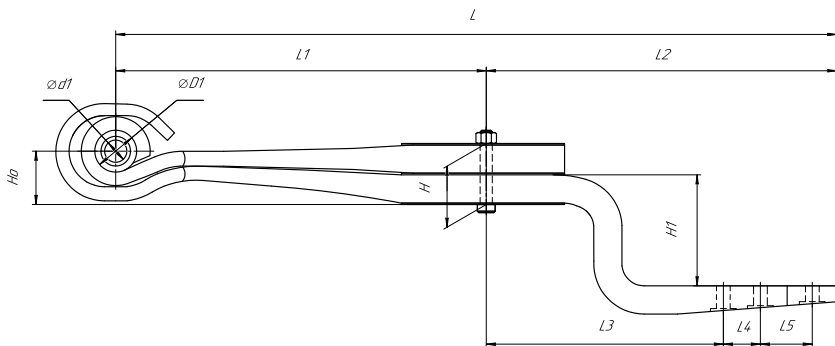
Полурессора для BPW, аналог 05.082.13.67.0 (отверстие снизу)



Технические данные

Количество листов	1
Масса рессоры, кг	34,6
Рабочая длина рессоры L, мм	950
L1, мм	575
L2, мм	375
L3, мм	270
L4, мм	70
Высота пакета H, мм	51
H0, мм	70
H1, мм	30
D1, мм	56,5
d1 внутр. диаметр втулки ушка, мм	30
Номер OMK	OMK690005073

Полурессора для BPW, аналог 05.082.12.64.0 2 листа



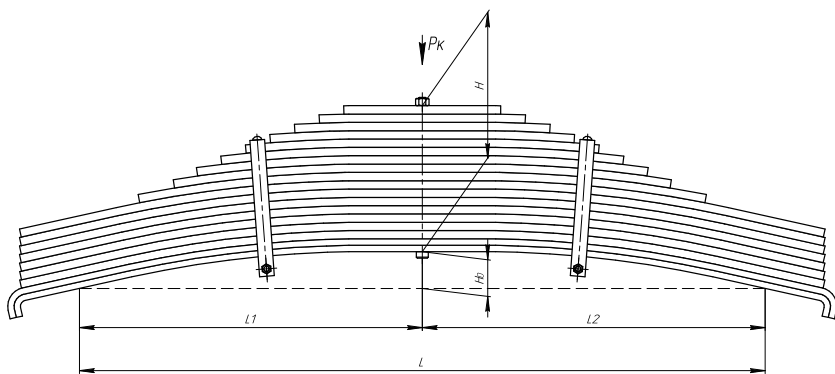
Технические данные

ОЕМ	05.082.12.64.0
Количество листов	2
Масса рессоры, кг	50,4
Рабочая длина рессоры L, мм	970
L1, мм	500
L2, мм	470
L3, мм	320
L4, мм	50
L5, мм	70
Высота пакета H, мм	82
H0, мм	72
H1, мм	150
D1, мм	56,5
d1 внутр. диаметр втулки уха, мм	30
Schoemacker	88138600
Weweler	F179Z191ZA75
Номер ОМК	ОМК690005093



Все листы - в продаже. См. таблицу на стр. 304-399

Рессора задняя для BPW 18 листов



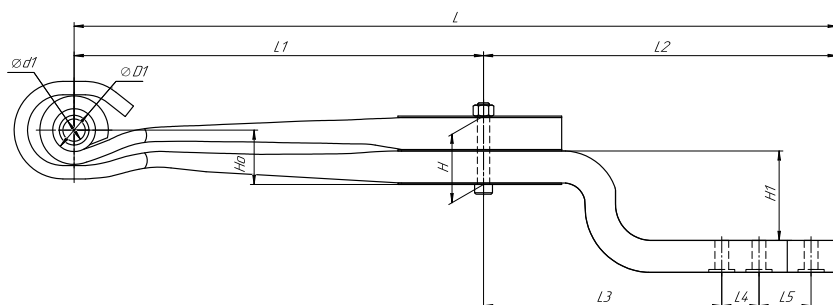
Технические данные

ОЕМ	05.081.08.34.0
Количество листов	18
Нагрузка на рессору (Pk), т	10,6
Масса рессоры, кг	243,6
Рабочая длина рессоры L, мм	1400
L1, мм	700
L2, мм	700
Высота пакета H, мм	298
H0, мм	75
Schoemacker	88054900
Weweler	A179Z283ZA70
Номер ОМК	ОМК690005188



Все листы - в продаже. См. таблицу на стр. 304-399

Полурессора для BPW, аналог 05.082.13.24.0 2 листа

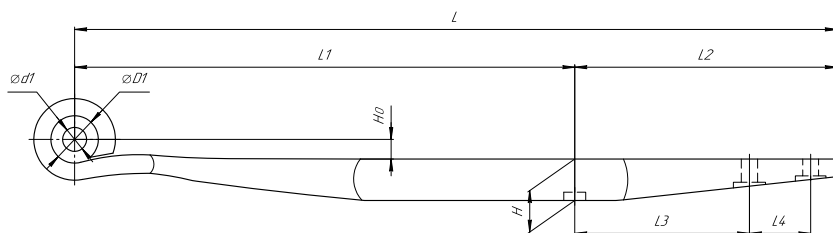


Все листы - в продаже. См. таблицу на стр. 304-399

Технические данные

OEM	05.082.13.24.0
Количество листов	2
Масса рессоры, кг	58,5
Рабочая длина рессоры L, мм	1025
L1, мм	550
L2, мм	475
L3, мм	320
L4, мм	50
L5, мм	70
Высота пакета H, мм	92
H0, мм	74
H1, мм	120
D1, мм	56,5
d1 внутр. диаметр втулки ушка, мм	30
Schoemacker	88136600
Weweler	F179Z208ZA75
Номер OMK	OMK690005293

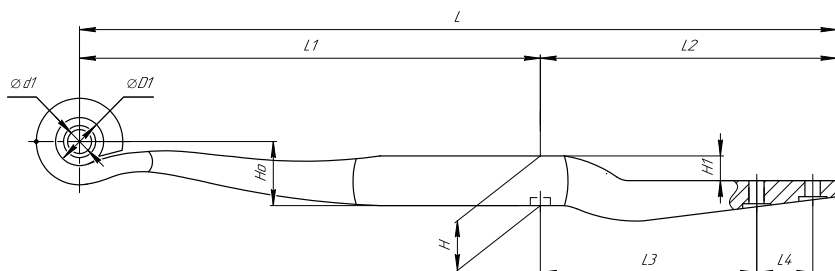
Полурессора для BPW, аналог 05.082.12.92.0



Технические данные

OEM	05.082.12.92.0
Количество листов	1
Масса рессоры, кг	29,5
Рабочая длина рессоры L, мм	875
L1, мм	575
L2, мм	300
L3, мм	200
L4, мм	70
Высота пакета H, мм	48
H0, мм	70
D1, мм	56,5
d1 внутр. диаметр втулки ушка, мм	30
Schoemacker	88133900
Weweler	F179Z203ZA75
Номер OMK	OMK690005295

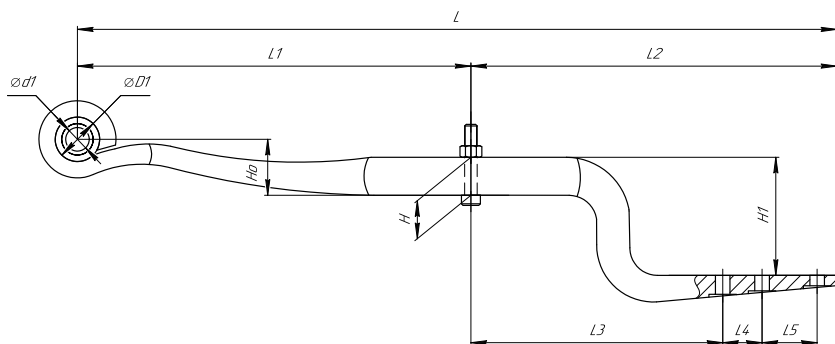
Полурессора для BPW, аналог 05.082.13.96.0



Технические данные

ОЕМ	05.082.13.96.0
Количество листов	1
Масса рессоры, кг	27,2
Рабочая длина рессоры L, мм	945
L1, мм	575
L2, мм	370
L3, мм	270
L4, мм	70
Высота пакета H, мм	62
H0, мм	80
H1, мм	30
D1, мм	59,5
d1 внутр. диаметр втулки ушка, мм	30
Schoemacker	88170600
Weweler	F179Z256ZA75
Номер OMK	OMK690005450

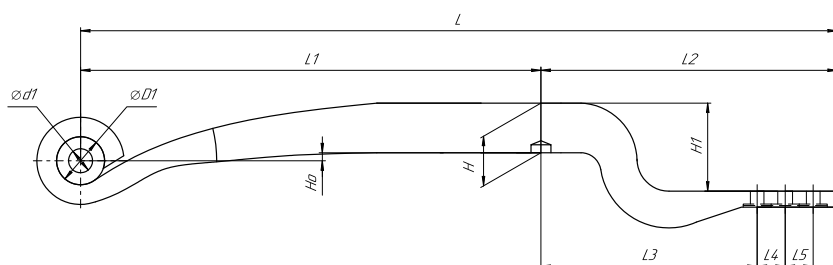
Полурессора для BPW, аналог 05.082.13.69.0



Технические данные

ОЕМ	05.082.13.69.0
Количество листов	1
Масса рессоры, кг	35,8
Рабочая длина рессоры L, мм	965
L1, мм	500
L2, мм	465
L3, мм	320
L4, мм	50
L5, мм	70
Высота пакета H, мм	48
H0, мм	71
H1, мм	150
D1, мм	56,5
d1 внутр. диаметр втулки ушка, мм	30
Schoemacker	88154100
Weweler	F179Z226ZA75
Номер OMK	OMK690007153

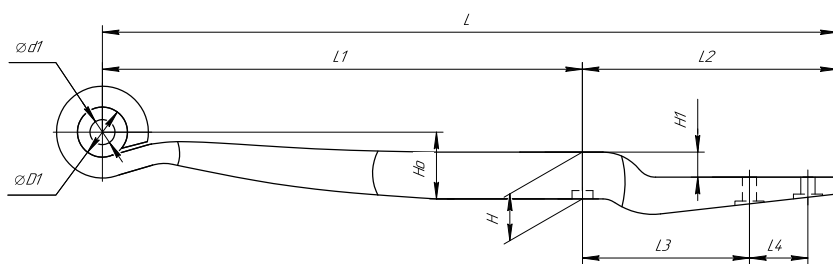
Полурессора для BPW, аналог 05.082.13.95.2



Технические данные

OEM	05.082.13.95.2
Количество листов	1
Масса рессоры, кг	27,7
Рабочая длина рессоры L, мм	945
L1, мм	575
L2, мм	370
L3, мм	270
L4, мм	35
L5, мм	35
Высота пакета H, мм	62
H0, мм	10
H1, мм	110
D1, мм	59,5
d1 внутр. диаметр втулки ушка, мм	30
Schoemacker	88170900
Weweler	F179Z255XA75
Номер OMK	OMK690007268

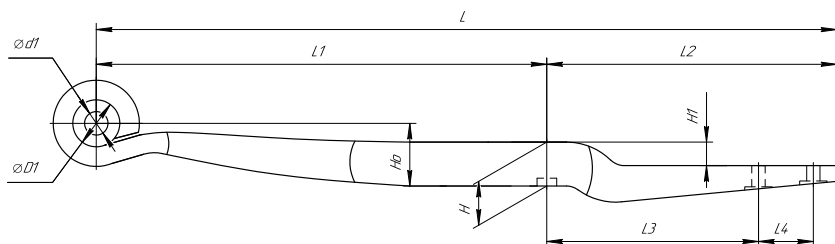
Полурессора для BPW, аналог 05.082.13.90.0



Технические данные

OEM	05.082.13.90.0
Количество листов	1
Масса рессоры, кг	25,4
Рабочая длина рессоры L, мм	880
L1, мм	575
L2, мм	305
L3, мм	200
L4, мм	70
Высота пакета H, мм	56
H0, мм	80
H1, мм	30
D1, мм	59,5
d1 внутр. диаметр втулки ушка, мм	30
Номер OMK	OMK690007381

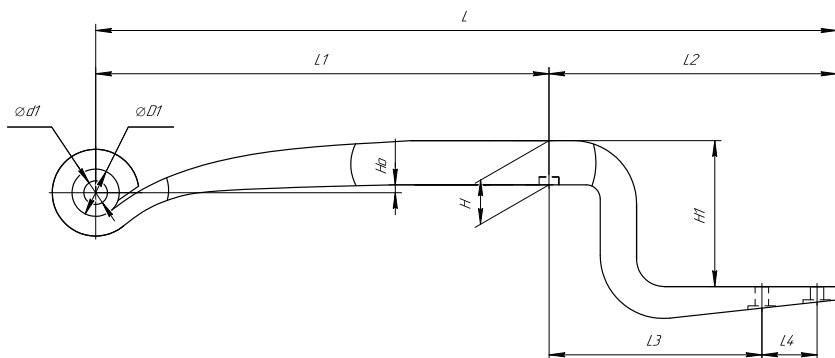
Полурессора для BPW, аналог 05.082.13.89.0



Технические данные

ОЕМ	05.082.13.89.0
Количество листов	1
Масса рессоры, кг	26,9
Рабочая длина рессоры L, мм	945
L1, мм	575
L2, мм	370
L3, мм	270
L4, мм	70
Высота пакета H, мм	56
H ₀ , мм	80
H ₁ , мм	30
D1, мм	59,5
d1 внутр. диаметр втулки ушка, мм	30
Номер ОМК	ОМК690007382

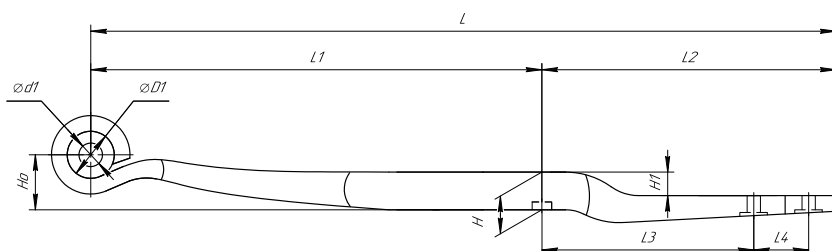
Полурессора для BPW, аналог 05.082.14.01.0



Технические данные

ОЕМ	05.082.14.01.0
Количество листов	1
Масса рессоры, кг	28,4
Рабочая длина рессоры L, мм	940
L1, мм	575
L2, мм	365
L3, мм	270
L4, мм	70
Высота пакета H, мм	56
H ₀ , мм	10
H ₁ , мм	185
D1, мм	59,5
d1 внутр. диаметр втулки ушка, мм	30
Номер ОМК	ОМК690007383

Полурессора для BPW, аналог 05.082.13.56.0

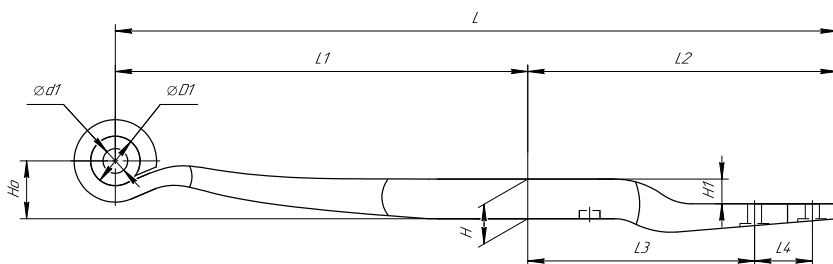


Технические данные

OEM	05.082.13.56.0
Количество листов	1
Масса рессоры, кг	32,2
Рабочая длина рессоры L, мм	950
L1, мм	575
L2, мм	375
L3, мм	270
L4, мм	70
Высота пакета H, мм	48
Ho, мм	70
H1, мм	30
D1, мм	56,5
d1 внутр. диаметр втулки ушка, мм	30

Номер OMK **OMK690007384**

Полурессора для BPW, аналог 05.082.13.51.0

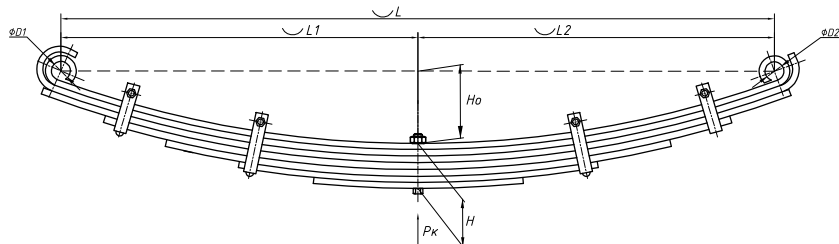


Технические данные

OEM	05.082.13.51.0
Количество листов	1
Масса рессоры, кг	30,3
Рабочая длина рессоры L, мм	875
L1, мм	575
L2, мм	300
L3, мм	200
L4, мм	70
Высота пакета H, мм	48
Ho, мм	70
H1, мм	30
D1, мм	56,5
d1 внутр. диаметр втулки ушка, мм	30

Номер OMK **OMK690007385**

Рессора передняя для Daewoo BS106 7 листов



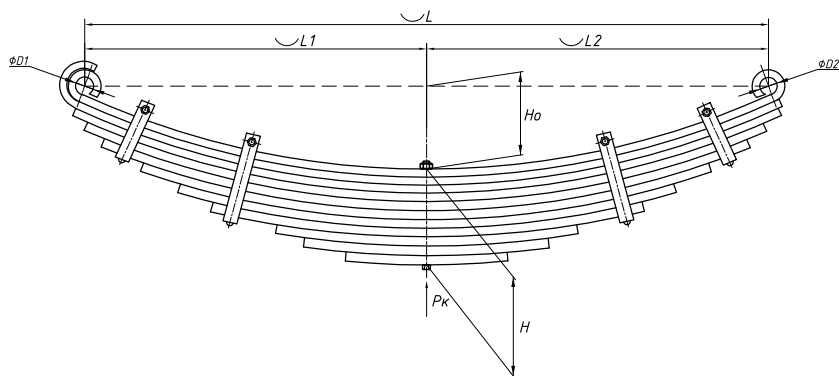
Технические данные

ОЕМ	96363596
Топ-3 моделей	BS106
Количество листов	7
Нагрузка на рессору (Pk), т	2,4
Масса рессоры, кг	80,9
Рабочая длина рессоры L, мм	1500
L1, мм	750
L2, мм	750
Высота пакета H, мм	90
H0, мм	70
D1, мм	37,7
D2, мм	37,7
Номер OMK	OMK690000228



Все листы - в продаже. См. таблицу на стр. 304-399

Рессора задняя для Daewoo BS106 11 листов



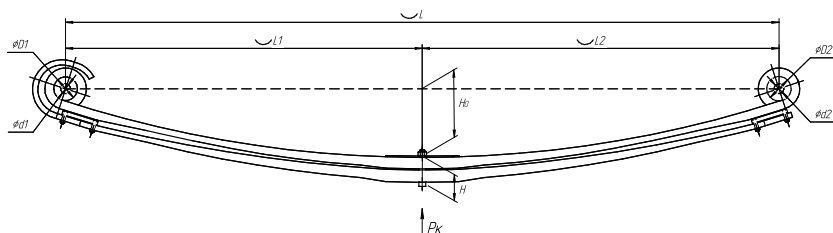
Технические данные

ОЕМ	96375740
Топ-3 моделей	BS106
Количество листов	11
Нагрузка на рессору (Pk), т	4,5
Масса рессоры, кг	169,6
Рабочая длина рессоры L, мм	1660
L1, мм	860
L2, мм	800
Высота пакета H, мм	154
H0, мм	70
D1, мм	37,7
D2, мм	37,7
Номер OMK	OMK690002891



Все листы - в продаже. См. таблицу на стр. 304-399

Рессора передняя для DAF XF 105 2 листа

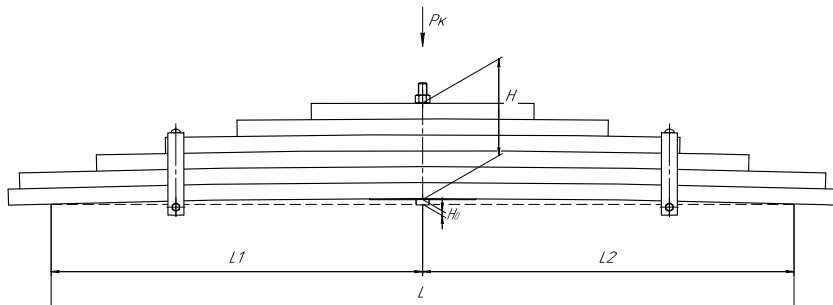


Все листы - в продаже. См. таблицу на стр. 304-399

Технические данные

OEM	1381683
Топ-3 моделей	XF 105
Количество листов	2
Нагрузка на рессору (Pk), т	1,8
Масса рессоры, кг	59,4
Рабочая длина рессоры L, мм	1800
L1, мм	900
L2, мм	900
Высота пакета H, мм	64
Ho, мм	170
D1, мм	60
d1 внутр. диаметр втулки ушка, мм	24
D2, мм	60
d2 внутр. диаметр втулки ушка, мм	24
Schoemacker	29340000
Weweler	F017T765ZA75
Номер OMK	OMK690004932

Рессора задняя для DAF XF 105, XF 95 6 листов

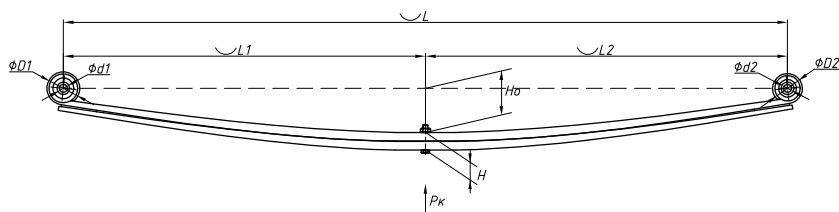


Все листы - в продаже. См. таблицу на стр. 304-399

Технические данные

OEM	371355
Топ-3 моделей	XF 105, XF 95
Количество листов	6
Нагрузка на рессору (Pk), т	13
Масса рессоры, кг	128,8
Рабочая длина рессоры L, мм	1400
L1, мм	700
L2, мм	700
Высота пакета H, мм	182
Ho, мм	7
Номер OMK	OMK690007392

Рессора задняя для Fiat Ducato, Peugeot Boxer 2 2 листа

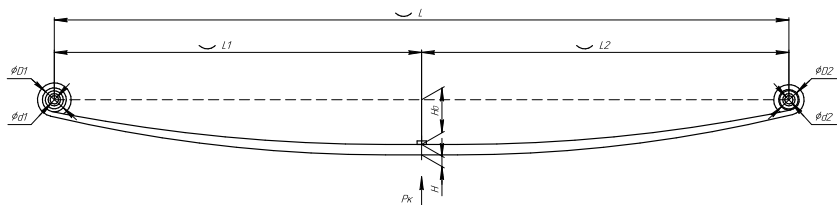


Все листы - в продаже. См. таблицу на стр. 304-399

Технические данные

ОЕМ	5102J2
Топ-3 моделей	Ducato 244, Citroen Jumper, Peugeot Boxer 2
Количество листов	2
Нагрузка на рессору (Pk), т	0,89
Масса рессоры, кг	24,8
Рабочая длина рессоры L, мм	1430
L1, мм	715
L2, мм	715
Высота пакета H, мм	35
Ho, мм	120
D1, мм	46,5
d1, мм	16
D2, мм	40
d2, мм	16
Schoemacker	67345000
Weweler	F011T364ZA75
Номер OMK	OMK690000215

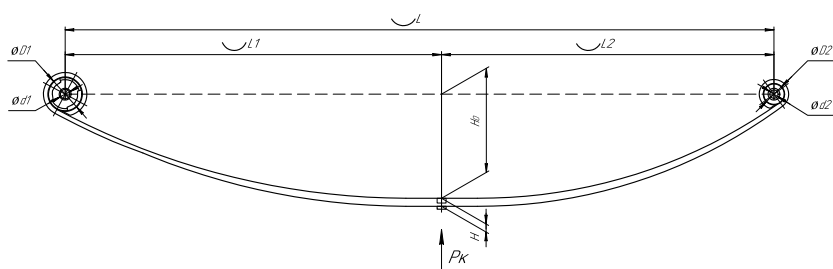
Рессора задняя для Fiat Ducato 244, Peugeot Boxer 2 1 лист



Технические данные

ОЕМ	1311824080
Топ-3 моделей	Ducato 244, Citroen Jumper, Peugeot Boxer 2
Количество листов	1
Нагрузка на рессору (Pk), т	0,8
Масса рессоры, кг	15,2
Рабочая длина рессоры L, мм	1430
L1, мм	715
L2, мм	715
Высота пакета H, мм	20
Ho, мм	87
D1, мм	46,5
d1, мм	16
D2, мм	40
d2, мм	16
Schoemacker	67331700
Weweler	F011T362ZA75
Номер OMK	OMK690000236

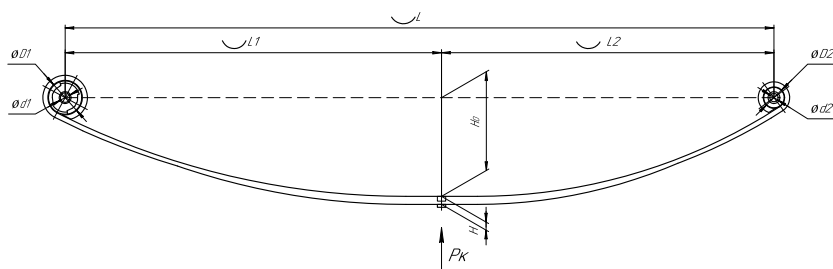
Рессора задняя для Fiat Doblo Cargo 1 лист



Технические данные

OEM	46766962
Топ-3 моделей	Doblo Cargo
Количество листов	1
Нагрузка на рессору (Pk), т	0,33
Масса рессоры, кг	9
Рабочая длина рессоры L, мм	1260
L1, мм	665
L2, мм	595
Высота пакета H, мм	14
H0, мм	174
D1, мм	56
d1, мм	16
D2, мм	33
d2, мм	14
Schoemacker	67421000
Номер OMK	OMK690007286

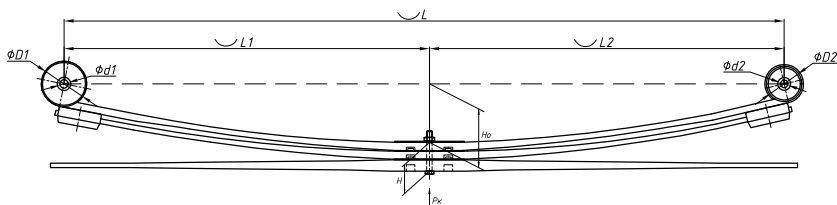
Рессора задняя для Fiat Doblo Cargo 1 лист



Технические данные

OEM	51848223
Топ-3 моделей	Doblo Cargo
Количество листов	1
Нагрузка на рессору (Pk), т	0,31
Масса рессоры, кг	9,3
Рабочая длина рессоры L, мм	1260
L1, мм	665
L2, мм	595
Высота пакета H, мм	13
H0, мм	164
D1, мм	56
d1 внутр. диаметр втулки ушка, мм	16
D2, мм	33
d2 внутр. диаметр втулки ушка, мм	14
Номер OMK	OMK690007287

Рессора задняя для Ford Transit 3 листа

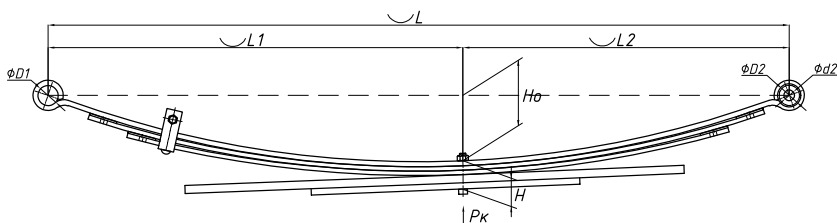


Все листы - в продаже. См. таблицу на стр. 304-399

Технические данные

ОЕМ	6C115560HF
Топ-3 моделей	Transit
Количество листов	3
Нагрузка на рессору (Рк), т	1,35
Масса рессоры, кг	36,7
Рабочая длина рессоры L, мм	1370
L1, мм	695
L2, мм	675
Высота пакета Н, мм	55,3
Н0, мм	115
D1, мм	58
d1 внутр. диаметр втулки ушка, мм	16
D2, мм	49
d2 внутр. диаметр втулки ушка, мм	14
Schoemacker	50627000
Weweler	F037T284ZA75
Номер ОМК	ОМК690003494

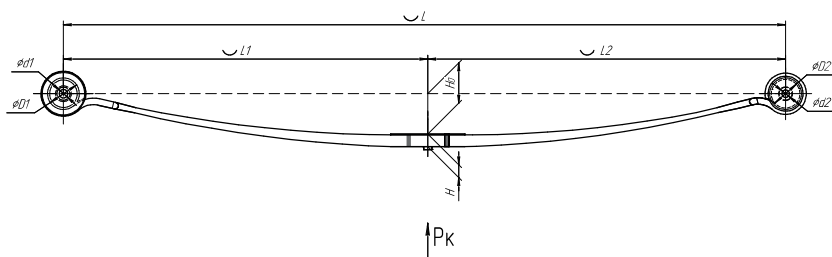
Рессора задняя для Ford Ranger 5 листов



Технические данные

ОЕМ	1416189
Топ-3 моделей	Ranger
Количество листов	5
Нагрузка на рессору (Рк), т	0,3
Масса рессоры, кг	19
Рабочая длина рессоры L, мм	1200
L1, мм	670
L2, мм	530
Высота пакета Н, мм	46
Н0, мм	105
D1, мм	31
d1 внутр. диаметр втулки ушка, мм	31
d2 внутр. диаметр втулки ушка, мм	17
Schoemacker	50517000
Номер ОМК	ОМК690004810

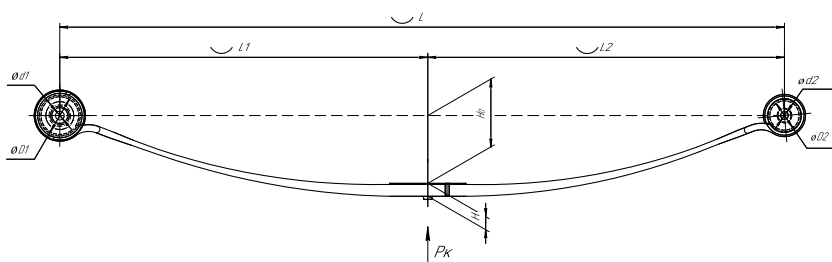
Рессора задняя для Ford Transit 1 лист



Технические данные

OEM	HK315560EE
Топ-3 моделей	Transit
Количество листов	1
Нагрузка на рессору (Pк), т	0,719
Масса рессоры, кг	13,5
Рабочая длина рессоры L, мм	1376
L1, мм	694
L2, мм	682
Высота пакета H, мм	24
Ho, мм	76
D1, мм	58
d1 внутр. диаметр втулки ушка, мм	16
D2, мм	54
d2 внутр. диаметр втулки ушка, мм	14
Номер OMK	OMK690004972

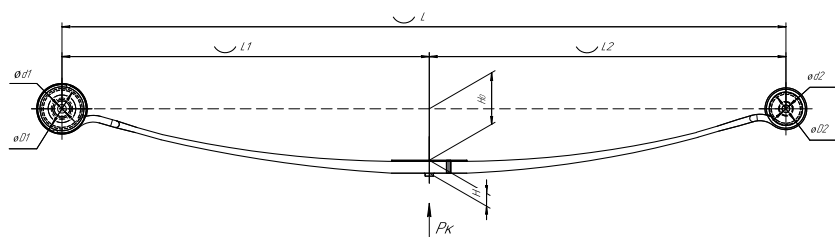
Рессора задняя для Ford Transit 1 лист



Технические данные

OEM	1481326
Топ-3 моделей	Transit
Количество листов	1
Нагрузка на рессору (Pк), т	0,85
Масса рессоры, кг	15,2
Рабочая длина рессоры L, мм	1368
L1, мм	694
L2, мм	674
Высота пакета H, мм	23
Ho, мм	121
D1, мм	58
d1 внутр. диаметр втулки ушка, мм	16
D2, мм	49
d2 внутр. диаметр втулки ушка, мм	14
Schoemacker	50621000
Номер OMK	OMK690007216

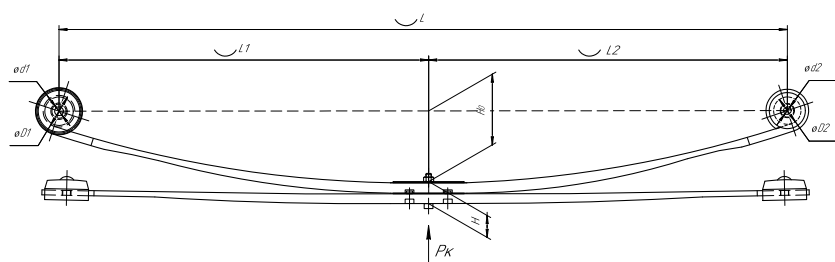
Рессора задняя для Ford Transit TT9 280 1 лист



Технические данные

ОЕМ	1721779
Топ-3 моделей	Transit TT9 280
Количество листов	1
Нагрузка на рессору (Pк), т	0,719
Масса рессоры, кг	13,1
Рабочая длина рессоры L, мм	1368
L1, мм	694
L2, мм	674
Высота пакета H, мм	24
Ho, мм	87
D1, мм	58
d1 внутр. диаметр втулки ушка, мм	16
D2, мм	49
d2 внутр. диаметр втулки ушка, мм	14
Schoemacker	50611000
Номер ОМК	ОМК690007224

Рессора задняя для Ford Transit 2 листа

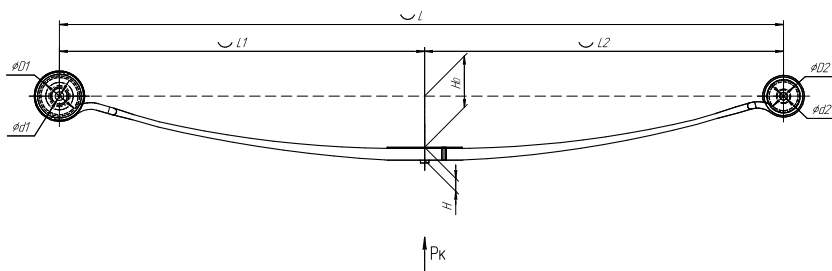


Технические данные

ОЕМ	6C16-5560-EB(EF)
Топ-3 моделей	Transit
Количество листов	2
Нагрузка на рессору (Pк), т	0,66
Масса рессоры, кг	26,1
Рабочая длина рессоры L, мм	1368
L1, мм	694
L2, мм	674
Высота пакета H, мм	39
Ho, мм	130
D1, мм	58
d1 внутр. диаметр втулки ушка, мм	16
D2, мм	49
d2 внутр. диаметр втулки ушка, мм	14
Номер ОМК	ОМК690007295

Все листы - в продаже. См. таблицу на стр. 304-399

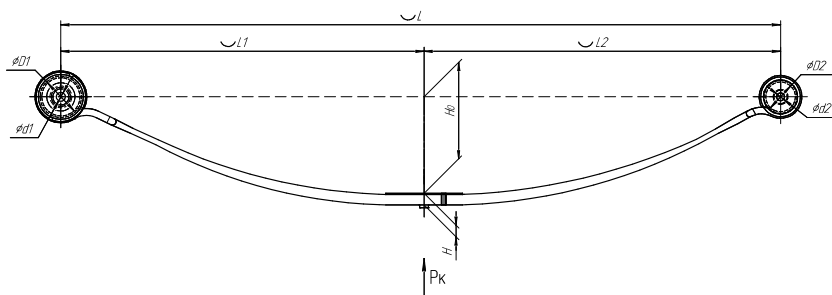
Рессора задняя для Ford Transit 1 лист



Технические данные

OEM	HK31-5560-LA
Топ-3 моделей	Transit
Количество листов	1
Нагрузка на рессору (Pk), т	0,719
Масса рессоры, кг	13,9
Рабочая длина рессоры L, мм	1376
L1, мм	694
L2, мм	682
Высота пакета H, мм	24
H0, мм	96
D1, мм	69,5
d1 внутр. диаметр втулки ушка, мм	16,2
D2, мм	50
d2 внутр. диаметр втулки ушка, мм	14,2
Номер OMK	OMK690007471

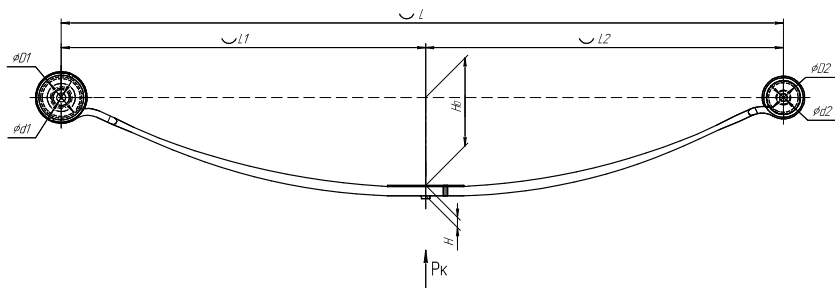
Рессора задняя для Ford Transit 1 лист



Технические данные

OEM	HK31-5560-EA
Топ-3 моделей	Transit
Количество листов	1
Нагрузка на рессору (Pk), т	0,84
Масса рессоры, кг	16,3
Рабочая длина рессоры L, мм	1376
L1, мм	694
L2, мм	682
Высота пакета H, мм	21
H0, мм	139
D1, мм	69,5
d1 внутр. диаметр втулки ушка, мм	16,2
D2, мм	50
d2 внутр. диаметр втулки ушка, мм	14,2
Номер OMK	OMK690007475

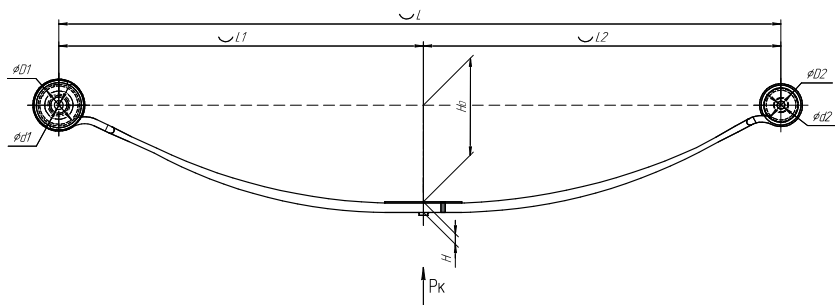
Рессора задняя для Ford Transit 1 лист



Технические данные

ОЕМ	HK31-5560-KA
Топ-3 моделей	Transit
Количество листов	1
Нагрузка на рессору (Pk), т	0,862
Масса рессоры, кг	15,4
Рабочая длина рессоры L, мм	1376
L1, мм	694
L2, мм	682
Высота пакета H, мм	19
Ho, мм	161
D1, мм	69,5
d1 внутр. диаметр втулки ушка, мм	16,2
D2, мм	50
d2 внутр. диаметр втулки ушка, мм	14,2
Номер OMK	OMK690007477

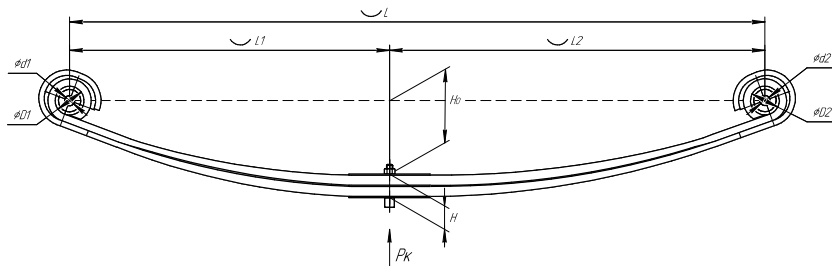
Рессора задняя для Ford Transit 1 лист



Технические данные

ОЕМ	HK31-5560-AA
Топ-3 моделей	Transit
Количество листов	1
Нагрузка на рессору (Pk), т	0,862
Масса рессоры, кг	15,4
Рабочая длина рессоры L, мм	1376
L1, мм	694
L2, мм	682
Высота пакета H, мм	19
Ho, мм	176
D1, мм	69,5
d1 внутр. диаметр втулки ушка, мм	16,2
D2, мм	50
d2 внутр. диаметр втулки ушка, мм	14,2
Номер OMK	OMK690007478

Рессора передняя для Freightliner Century, Colombia 2 листа

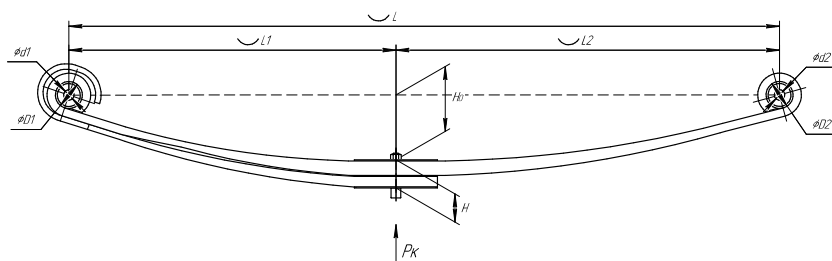


Все листы - в продаже. См. таблицу на стр. 304-399

Технические данные

OEM	A16-14463-000
Топ-3 моделей	Century, Colombia, Argosy
Количество листов	2
Нагрузка на рессору (PK), т	1,75
Масса рессоры, кг	43,2
Рабочая длина рессоры L, мм	1420
L1, мм	660
L2, мм	760
Высота пакета H, мм	46
H0, мм	148
D1, мм	50,5
d1 внутр. диаметр втулки ушка, мм	20
D2, мм	50,5
d2 внутр. диаметр втулки ушка, мм	20
Schoemacker	09968300
Weweler	
Номер OMK	OMK690005019

Рессора передняя для Freightliner Century, Colombia 2 листа

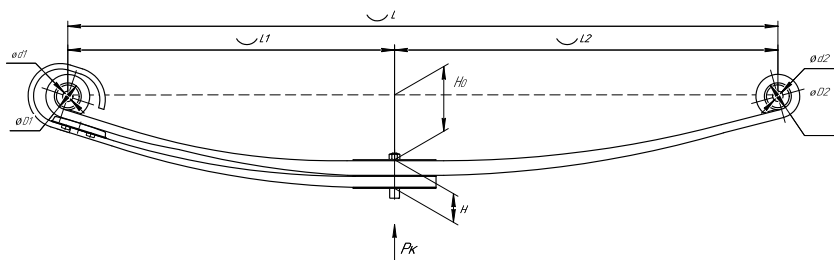


Все листы - в продаже. См. таблицу на стр. 304-399

Технические данные

OEM	A16-14898-000
Топ-3 моделей	Century, Colombia, Argosy
Количество листов	1,5
Нагрузка на рессору (PK), т	1,37
Масса рессоры, кг	39,8
Рабочая длина рессоры L, мм	1420
L1, мм	660
L2, мм	760
Высота пакета H, мм	54,3
H0, мм	125
D1, мм	50,5
d1 внутр. диаметр втулки ушка, мм	20
D2, мм	50,5
d2 внутр. диаметр втулки ушка, мм	20
Номер OMK	OMK690005030

Рессора передняя для Freightliner FLC120, FLD 2 листа



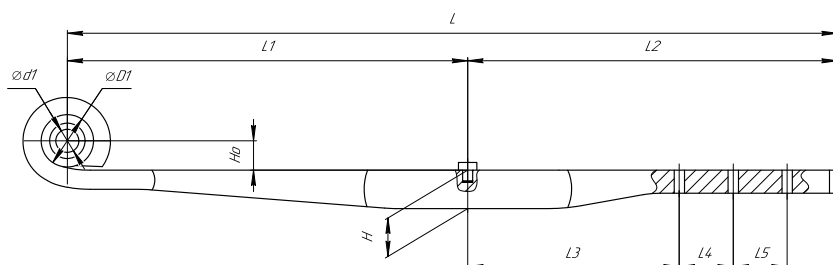
Технические данные

ОЕМ	A16-15657-000
Топ-3 моделей	FLC120, FLD
Количество листов	1,5
Нагрузка на рессору (Pk), т	1,37
Масса рессоры, кг	40,8
Рабочая длина рессоры L, мм	1420
L1, мм	660
L2, мм	760
Высота пакета H, мм	55,3
H0, мм	122
D1, мм	50,5
d1 внутр. диаметр втулки ушка, мм	20
D2, мм	50,5
d2 внутр. диаметр втулки ушка, мм	20
Номер ОМК	ОМК690005032



Все листы - в продаже. См. таблицу на стр. 304-399

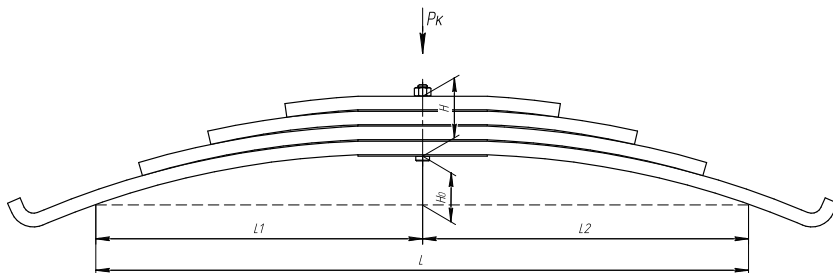
Полурессора для Fruehauf, аналог M001480



Технические данные

OEM	M001480
Количество листов	1
Масса рессоры, кг	34,3
Рабочая длина рессоры L, мм	1000
L1, мм	520
L2, мм	480
L3, мм	275
L4, мм	70
L5, мм	70
Высота пакета H, мм	50
Ho, мм	38
D1, мм	56,5
d1 внутр. диаметр втулки ушка, мм	30
Schoemacker	23601900
Weweler	F256Z053ZA75
Номер OMK	OMK690005227

Рессора задняя для Fruehauf 4 листа

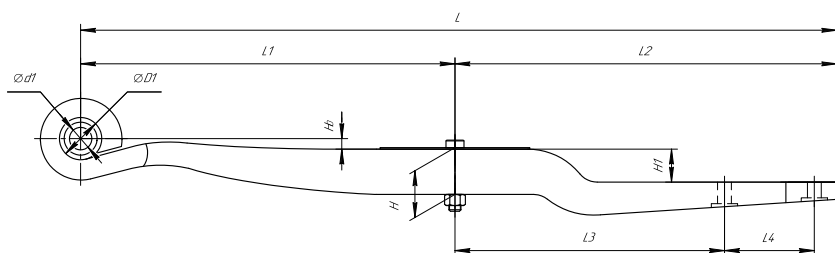


Технические данные

OEM	460056
Количество листов	4
Нагрузка на рессору (Pk), т	4,2
Масса рессоры, кг	35,7
Рабочая длина рессоры L, мм	960
L1, мм	480
L2, мм	480
Высота пакета H, мм	88
Ho, мм	72
Schoemacker	23601500
Weweler	A114Z278ZA70
Номер OMK	OMK690005365

Все листы - в продаже. См. таблицу на стр. 304-399

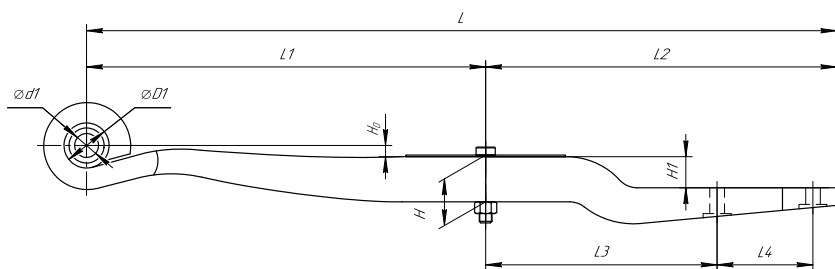
Полурессора для прицепа Gigant, аналог 700639035



Технические данные

ОЕМ	700639035
Количество листов	1
Масса рессоры, кг	42,4
Рабочая длина рессоры L, мм	1010
L1, мм	500
L2, мм	510
L3, мм	360
L4, мм	120
Высота пакета H, мм	62,5
H ₀ , мм	14
H ₁ , мм	44
D1, мм	57
d1 внутр. диаметр втулки ушка, мм	30
Номер ОМК	ОМК690005053

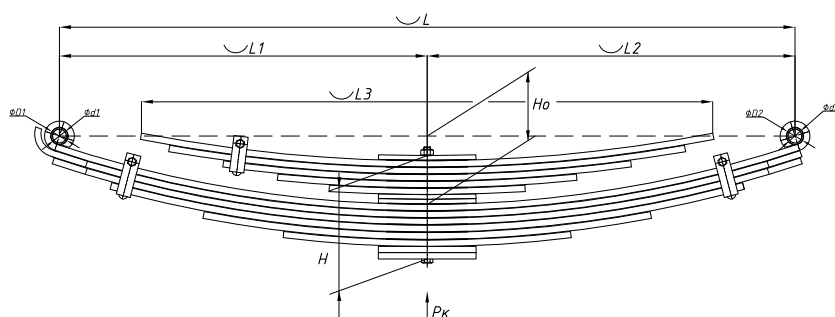
Полурессора для прицепа Gigant, аналог 700649005



Технические данные

ОЕМ	700649005
Количество листов	1
Масса рессоры, кг	37,5
Рабочая длина рессоры L, мм	1010
L1, мм	500
L2, мм	510
L3, мм	360
L4, мм	120
Высота пакета H, мм	58,5
H ₀ , мм	14
H ₁ , мм	39
D1, мм	57
d1 внутр. диаметр втулки ушка, мм	30
Номер ОМК	ОМК690005054

Рессора задняя для Hino 300 11 листов

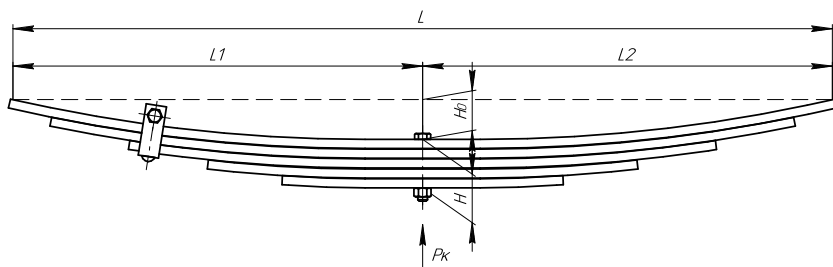


Все листы - в продаже. См. таблицу на стр. 304-399

Технические данные

OEM	48210-3V620
Топ-3 моделей	300
Количество листов	11
Масса рессоры, кг	66,4
Рабочая длина рессоры L, мм	1310
L1, мм	655
L2, мм	655
L3, мм	1000
Высота пакета H, мм	180
H ₀ , мм	119
D1, мм	30
d1 внутр. диаметр втулки ушка, мм	25
D2, мм	30
d2 внутр. диаметр втулки ушка, мм	25
Номер OMK	OMK690004854

Рессора задняя для Hino 300 5 листов

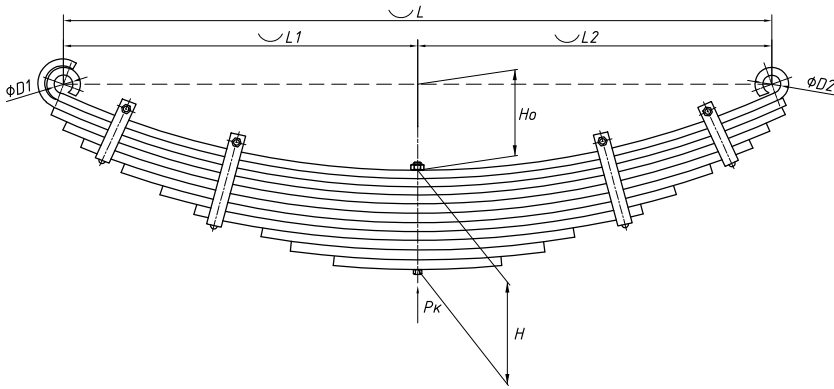


Все листы - в продаже. См. таблицу на стр. 304-399

Технические данные

OEM	48210-3V620
Топ-3 моделей	300
Количество листов	5
Масса рессоры, кг	20,9
Рабочая длина рессоры L, мм	994
L1, мм	497
L2, мм	497
Высота пакета H, мм	59
H ₀ , мм	48
Номер OMK	OMK690005179

Рессора задняя для Hyundai Aero City 11 листов



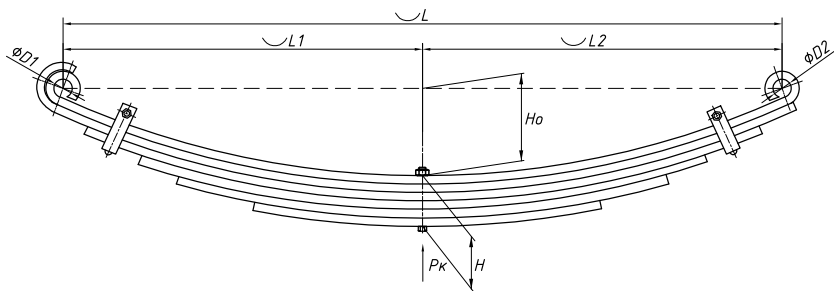
Технические данные

ОЕМ	55100-8C300
Топ-3 моделей	Aero City
Количество листов	11
Нагрузка на рессору (Pk), т	2,84
Масса рессоры, кг	149,1
Рабочая длина рессоры L, мм	1700
L1, мм	850
L2, мм	850
Высота пакета H, мм	154
Ho, мм	160
D1, мм	37,9
D2, мм	37,9
Номер OMK	OMK690000113



Все листы - в продаже. См. таблицу на стр. 304-399

Рессора передняя для Hyundai Aero City 6 листов



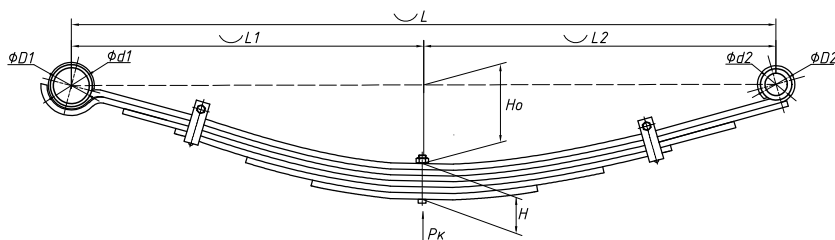
Технические данные

ОЕМ	54100-8C001
Топ-3 моделей	Aero City
Количество листов	6
Нагрузка на рессору (Pk), т	1,2
Масса рессоры, кг	69,13
Рабочая длина рессоры L, мм	1450
L1, мм	725
L2, мм	725
Высота пакета H, мм	84
Ho, мм	73
D1, мм	37,9
D2, мм	37,9
Номер OMK	OMK690000226



Все листы - в продаже. См. таблицу на стр. 304-399

Рессора задняя для Hyundai County 6 листов

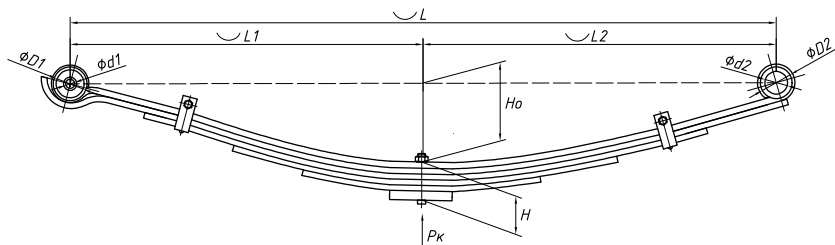


Все листы - в продаже. См. таблицу на стр. 304-399

Технические данные

OEM	55100-5A300
Топ-3 моделей	County
Количество листов	6
Нагрузка на рессору (Pk), т	1,35
Масса рессоры, кг	37,6
Рабочая длина рессоры L, мм	1360
L1, мм	680
L2, мм	680
Высота пакета H, мм	66
Ho, мм	88
D1, мм	59,3
d1 внутр. диаметр втулки ушка, мм	19
D2, мм	43
d2 внутр. диаметр втулки ушка, мм	40
Номер OMK	OMK690003340

Рессора передняя для Hyundai HD 65, 72, 78 6 листов

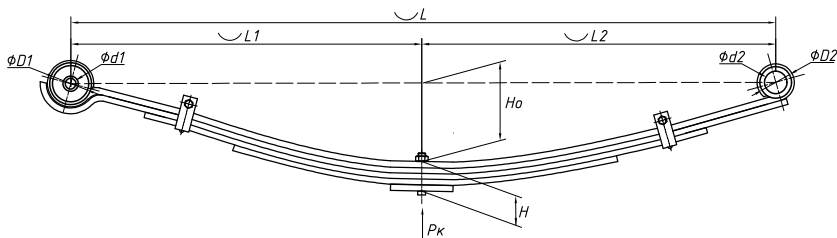


Все листы - в продаже. См. таблицу на стр. 304-399

Технические данные

OEM	54110-5H500
Топ-3 моделей	HD 65, HD 72, HD 78
Количество листов	6
Нагрузка на рессору (Pk), т	1,1
Масса рессоры, кг	30
Рабочая длина рессоры L, мм	1200
L1, мм	600
L2, мм	600
Высота пакета H, мм	67
Ho, мм	110
D1, мм	43
d1 внутр. диаметр втулки ушка, мм	16
D2, мм	43
d2 внутр. диаметр втулки ушка, мм	40
Schoemacker	25890100
Номер OMK	OMK690003341

Рессора передняя для Hyundai County 5 листов



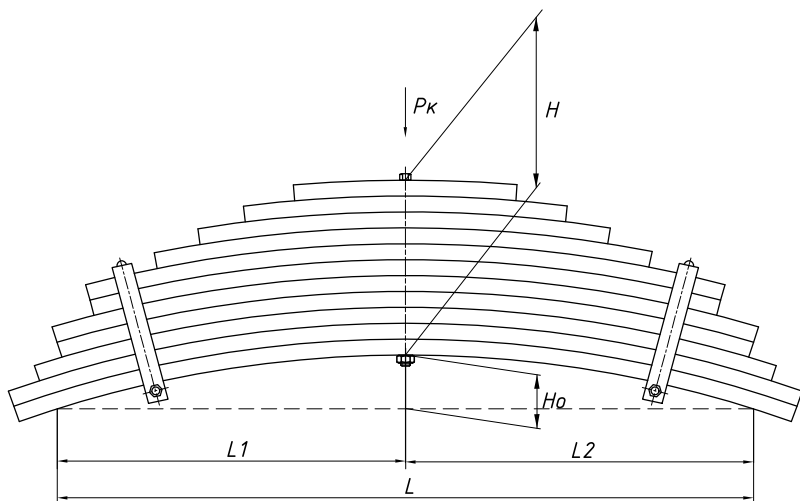
Технические данные

ОЕМ	54100-5A301
Топ-3 моделей	County
Количество листов	5
Нагрузка на рессору (Pk), т	2,85
Масса рессоры, кг	26,9
Рабочая длина рессоры L, мм	1200
L1, мм	600
L2, мм	600
L3, мм	990
Высота пакета H, мм	121
Ho, мм	102
D1, мм	59,3
d1 внутр. диаметр втулки ушка, мм	19
D2, мм	43
d2 внутр. диаметр втулки ушка, мм	40
Номер ОКМ	ОМК690003342



Все листы - в продаже. См. таблицу на стр. 304-399

Рессора задняя для Hyundai HD 270 11 листов



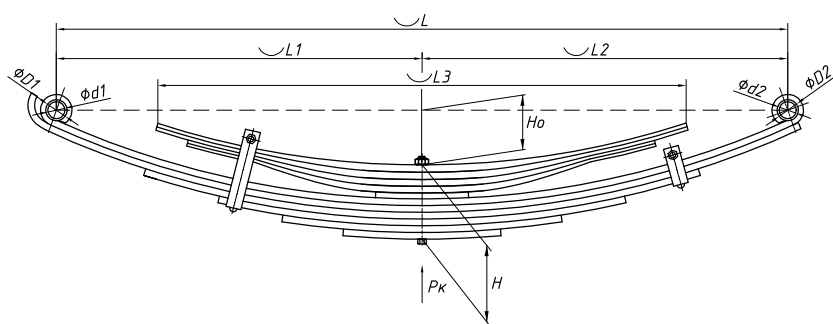
Технические данные

ОЕМ	55100-74000
Топ-3 моделей	HD 270
Количество листов	11
Нагрузка на рессору (Pk), т	9
Масса рессоры, кг	139,9
Рабочая длина рессоры L, мм	1400
L1, мм	700
L2, мм	700
L3, мм	1020
Высота пакета H, мм	184
Ho, мм	50
Номер ОКМ	ОМК690003713



Все листы - в продаже. См. таблицу на стр. 304-399

Рессора задняя для Hyundai HD 65, 72, 78 11 листов

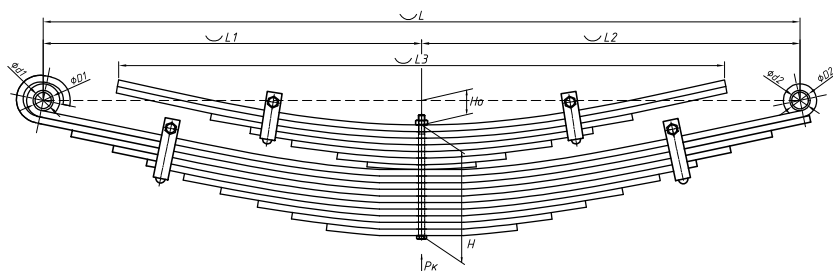


Все листы - в продаже. См. таблицу на стр. 304-399

Технические данные

OEM	55100-5H500
Топ-3 моделей	HD 65, HD 72, HD 78
Количество листов	6
Нагрузка на рессору (Pk), т	2,85
Масса рессоры, кг	47,4
Рабочая длина рессоры L, мм	1250
L1, мм	625
L2, мм	625
L3, мм	990
Высота пакета H, мм	121
Ho, мм	130
D1, мм	33,7
d1 внутр. диаметр втулки ушка, мм	28
D2, мм	33,7
d2 внутр. диаметр втулки ушка, мм	28
Schoemacker	25890300
Номер OMK	OMK690003790

Рессора задняя для Hyundai HD 120 17 листов

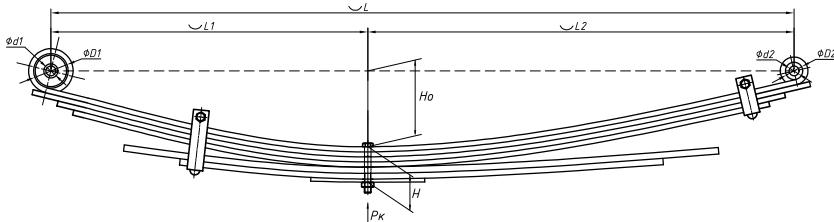


Все листы - в продаже. См. таблицу на стр. 304-399

Технические данные

OEM	55100-6C000
Топ-3 моделей	HD 120
Количество листов	10
Нагрузка на рессору (Pk), т	4,2
Масса рессоры, кг	79,7
Рабочая длина рессоры L, мм	1300
L1, мм	650
L2, мм	650
L3, мм	1020
Высота пакета H, мм	184
Ho, мм	115
D1, мм	33,7
d1 внутр. диаметр втулки ушка, мм	27,5
D2, мм	33,7
d2 внутр. диаметр втулки ушка, мм	27,5
Номер OMK	OMK690003930

Рессора задняя для Hyundai Porter 2 7 листов



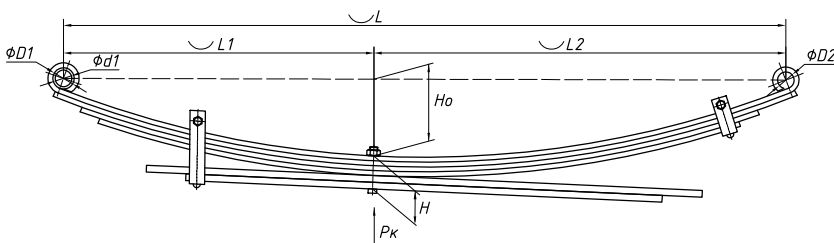
Технические данные

ОЕМ	551004F100
Топ-3 моделей	Porter 2
Количество листов	7
Нагрузка на рессору (Pk), т	1
Масса рессоры, кг	33
Рабочая длина рессоры L, мм	1200
L1, мм	515
L2, мм	685
Высота пакета H, мм	58
Ho, мм	120
D1, мм	54,5
d1 внутр. диаметр втулки ушка, мм	16
D2, мм	28,2
d2 внутр. диаметр втулки ушка, мм	16
Номер ОМК	ОМК690004167



Все листы - в продаже. См. таблицу на стр. 304-399

Рессора задняя для Hyundai Porter 1, H-100 6 листов



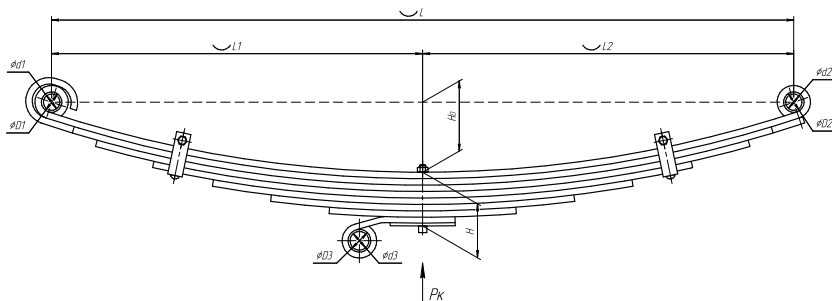
Технические данные

ОЕМ	55100-4B100
Топ-3 моделей	Porter 1, H-100
Количество листов	6
Нагрузка на рессору (Pk), т	
Масса рессоры, кг	27,7
Рабочая длина рессоры L, мм	1200
L1, мм	515
L2, мм	685
Высота пакета H, мм	54
Ho, мм	115
D1, мм	34,7
d1 внутр. диаметр втулки ушка, мм	28
Номер ОМК	ОМК690004632



Все листы - в продаже. См. таблицу на стр. 304-399

Рессора передняя для Hyundai HD 120 8 листов (правая)



Все листы - в продаже. См. таблицу на стр. 304-399

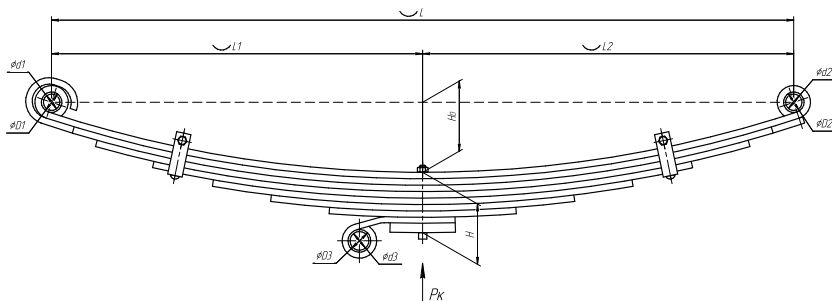
Технические данные

OEM	54110-6A010
Топ-3 моделей	HD 120
Количество листов	8
Нагрузка на рессору (Pk), т	1,75
Масса рессоры, кг	41,6
Рабочая длина рессоры L, мм	1300
L1, мм	650
L2, мм	650
Высота пакета H, мм	92
Ho, мм	120
D1, мм	33,7
d1 внутр. диаметр втулки ушка, мм	34
D2, мм	33,7
d2 внутр. диаметр втулки ушка, мм	28
D3, мм	38,7
d3 внутр. диаметр втулки ушка, мм	32

Номер OMK

OMK690005300

Рессора передняя для Hyundai HD 120 8 листов (левая)



Все листы - в продаже. См. таблицу на стр. 304-399

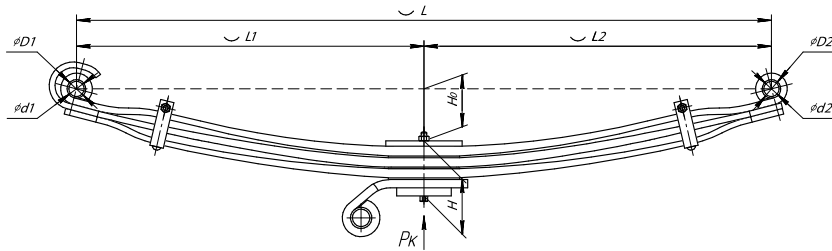
Технические данные

OEM	54100-6A010
Топ-3 моделей	HD 120
Количество листов	8
Нагрузка на рессору (Pk), т	1,75
Масса рессоры, кг	42,3
Рабочая длина рессоры L, мм	1300
L1, мм	650
L2, мм	650
Высота пакета H, мм	103
Ho, мм	120
D1, мм	33,7
d1 внутр. диаметр втулки ушка, мм	34
D2, мм	33,7
d2 внутр. диаметр втулки ушка, мм	28
D3, мм	38,7
d3 внутр. диаметр втулки ушка, мм	32

Номер OMK

OMK690005301

Рессора передняя для Hyundai HD 120 4 листа (левая)



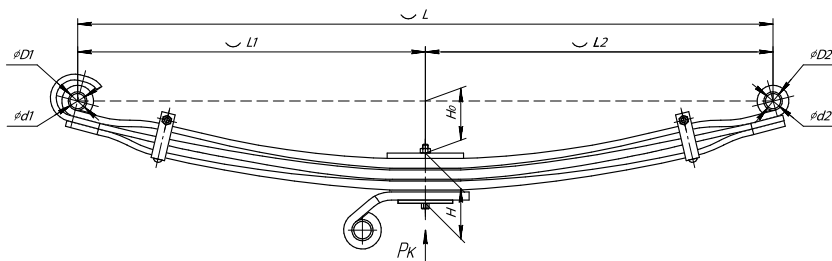
Технические данные

ОЕМ	54100-6A051
Топ-3 моделей	HD 120
Количество листов	4
Нагрузка на рессору (Рк), т	1,86
Масса рессоры, кг	36,3
Рабочая длина рессоры L, мм	1300
L1, мм	650
L2, мм	650
Высота пакета Н, мм	98
Н0, мм	105
D1, мм	34
d1 внутр. диаметр втулки ушка, мм	28
D2, мм	34
d2 внутр. диаметр втулки ушка, мм	28
Номер ОКМ	ОМК690007213



Все листы - в продаже. См. таблицу на стр. 304-399

Рессора передняя для Hyundai HD 120 4 листа (правая)



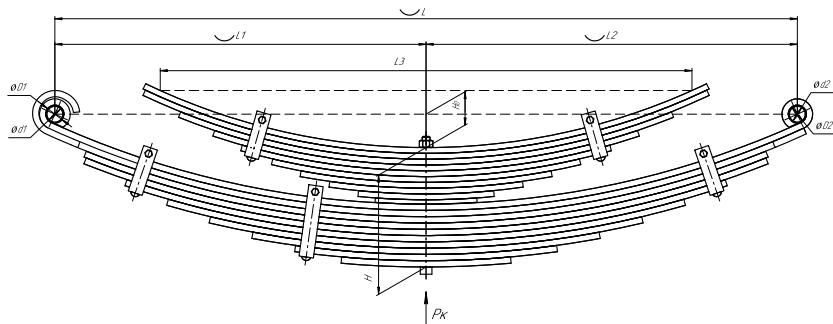
Технические данные

ОЕМ	54110-6A051
Топ-3 моделей	HD 120
Количество листов	4
Нагрузка на рессору (Рк), т	1,86
Масса рессоры, кг	35,8
Рабочая длина рессоры L, мм	1300
L1, мм	650
L2, мм	650
Высота пакета Н, мм	89
Н0, мм	105
D1, мм	34
d1 внутр. диаметр втулки ушка, мм	28
D2, мм	34
d2 внутр. диаметр втулки ушка, мм	28
Номер ОКМ	ОМК690007215



Все листы - в продаже. См. таблицу на стр. 304-399

Рессора задняя для Hyundai HD 170 20 листов

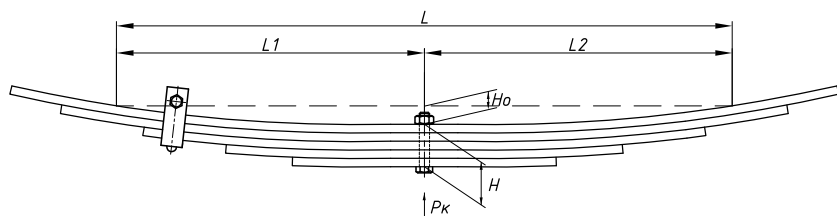


Все листы - в продаже. См. таблицу на стр. 304-399

Технические данные

OEM	55100-73000
Топ-3 моделей	HD 170
Количество листов	20
Нагрузка на рессору (Pk), т	6,8
Масса рессоры, кг	163,6
Рабочая длина рессоры L, мм	1600
L1, мм	800
L2, мм	800
Высота пакета H, мм	247
Ho, мм	69
D1, мм	40
d1 внутр. диаметр втулки ушка, мм	32
D2, мм	40
d2 внутр. диаметр втулки ушка, мм	32
Номер OMK	OMK690007329

Рессора задняя для Isuzu NQR 71-75 5 листов



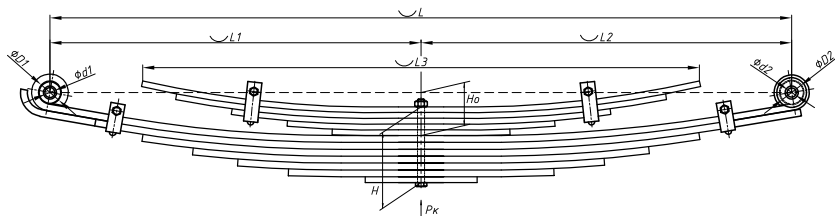
Технические данные

ОЕМ	8971350780
Топ-3 моделей	NQR 71-75
Количество листов	5
Нагрузка на рессору (Рк), т	1,3
Масса рессоры, кг	18,3
Рабочая длина рессоры L, мм	880
L1, мм	440
L2, мм	440
Высота пакета H, мм	50
Но, мм	36
Номер ОМК	ОМК690004284



Все листы - в продаже. См. таблицу на стр. 304-399

Рессора задняя для Isuzu NQR 71-75 12 листов



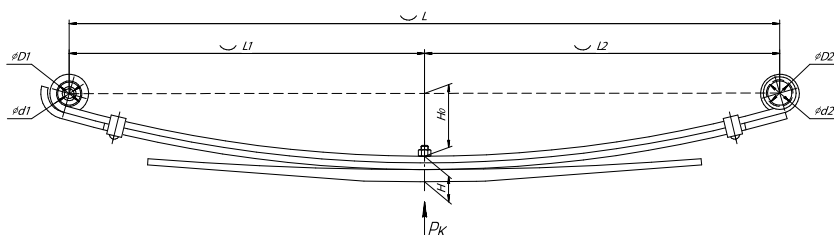
Технические данные

ОЕМ	8971223820
Топ-3 моделей	NQR 71-75
Количество листов	12
Нагрузка на рессору (Рк), т	
Масса рессоры, кг	60,8
Рабочая длина рессоры L, мм	1350
L1, мм	675
L2, мм	675
L3, мм	980
Высота пакета H, мм	133
Но, мм	70
D1, мм	40
d1 внутр. диаметр втулки уха, мм	18
D2, мм	43
d2 внутр. диаметр втулки уха, мм	19
Номер ОМК	ОМК690004737



Все листы - в продаже. См. таблицу на стр. 304-399

Рессора задняя для Isuzu NLR 85 3 листа

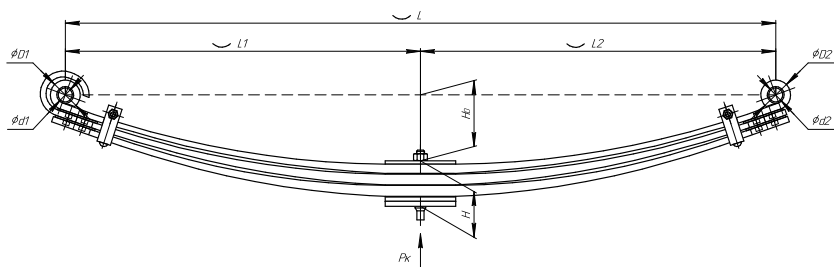


Все листы - в продаже. См. таблицу на стр. 304-399

Технические данные

OEM	8980015431
Топ-3 моделей	NLR 85
Количество листов	3
Нагрузка на рессору (Pk), т	0,7
Масса рессоры, кг	25,4
Рабочая длина рессоры L, мм	1200
L1, мм	600
L2, мм	600
Высота пакета H, мм	42,3
Ho, мм	115
D1, мм	40
d1 внутр. диаметр втулки ушка, мм	16
D2, мм	44
d2 внутр. диаметр втулки ушка, мм	40
Номер OMK	OMK690005431

Рессора передняя для Isuzu FSR 90 3 листа

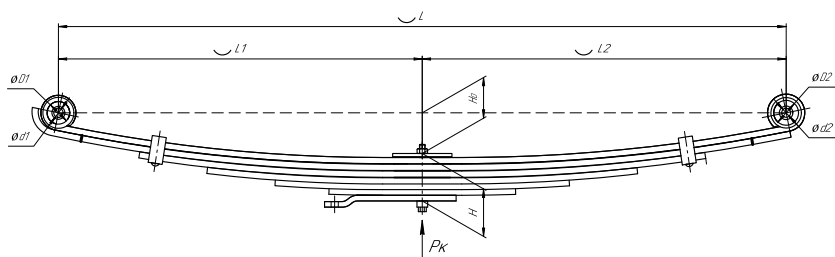


Все листы - в продаже. См. таблицу на стр. 304-399

Технические данные

OEM	8980634830
Топ-3 моделей	FSR 90
Количество листов	3
Нагрузка на рессору (Pk), т	1,8
Масса рессоры, кг	32,8
Рабочая длина рессоры L, мм	1300
L1, мм	650
L2, мм	650
Высота пакета H, мм	81,1
Ho, мм	117
D1, мм	30
d1 внутр. диаметр втулки ушка, мм	25
D2, мм	30
d2 внутр. диаметр втулки ушка, мм	25
Номер OMK	OMK690005437

Рессора передняя для Isuzu NQR 90 7 листов



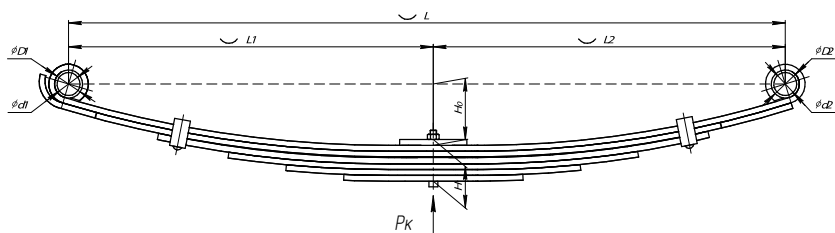
Технические данные

ОЕМ	8981819430
Топ-3 моделей	NQR 90
Количество листов	7
Нагрузка на рессору (Рк), т	1,4
Масса рессоры, кг	34,9
Рабочая длина рессоры L, мм	1300
L1, мм	650
L2, мм	650
Высота пакета H, мм	84
H0, мм	77
D1, мм	40
d1 внутр. диаметр втулки ушка, мм	16,5
D2, мм	44
d2 внутр. диаметр втулки ушка, мм	16
Номер ОКМ	ОМК690007291



Все листы - в продаже. См. таблицу на стр. 304-399

Рессора передняя для Isuzu NMR 85 6 листов



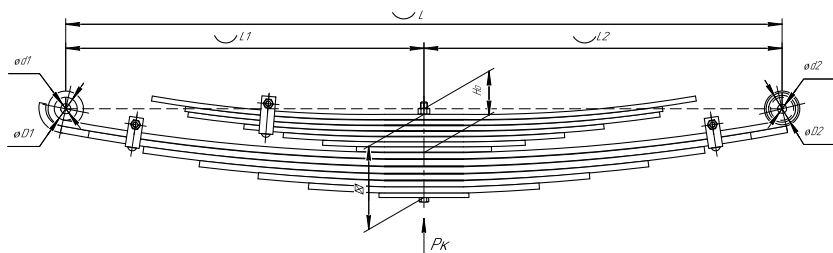
Технические данные

ОЕМ	8980015330
Топ-3 моделей	NMR 85
Количество листов	6
Нагрузка на рессору (Рк), т	0,9
Масса рессоры, кг	21,2
Рабочая длина рессоры L, мм	1140
L1, мм	580
L2, мм	560
Высота пакета H, мм	65
H0, мм	96
D1, мм	43
d1 внутр. диаметр втулки ушка, мм	40
D2, мм	43
d2 внутр. диаметр втулки ушка, мм	40
Номер ОКМ	ОМК690007292



Все листы - в продаже. См. таблицу на стр. 304-399

Рессора задняя для Isuzu NPR 75 13 листов

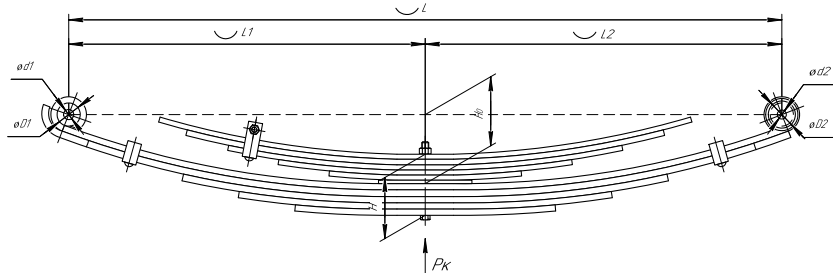


Все листы - в продаже. См. таблицу на стр. 304-399

Технические данные

OEM	8980799020
Топ-3 моделей	NPR 75
Количество листов	13
Нагрузка на рессору (Pk), т	3,1
Масса рессоры, кг	59,1
Рабочая длина рессоры L, мм	1300
L1, мм	650
L2, мм	650
Высота пакета H, мм	148
Ho, мм	78
D1, мм	40
d1 внутр. диаметр втулки ушка, мм	18
D2, мм	40
d2 внутр. диаметр втулки ушка, мм	16
Номер OMK	OMK690007312

Рессора задняя для Isuzu NMR 85 10 листов

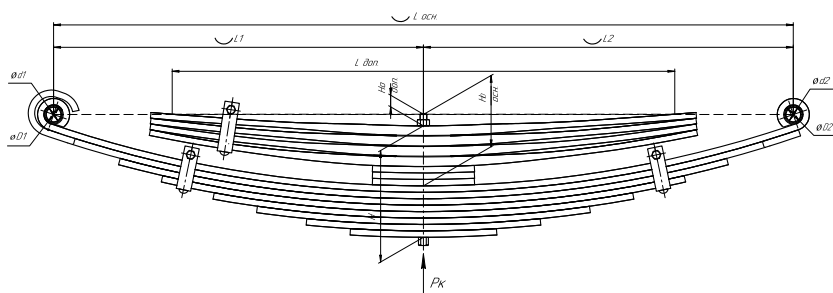


Все листы - в продаже. См. таблицу на стр. 304-399

Технические данные

OEM	8980223730
Топ-3 моделей	NMR 85
Количество листов	10
Нагрузка на рессору (Pk), т	2,4
Масса рессоры, кг	48,2
Рабочая длина рессоры L, мм	1300
L1, мм	650
L2, мм	650
Высота пакета H, мм	108
Ho, мм	122
D1, мм	40
d1 внутр. диаметр втулки ушка, мм	18
D2, мм	40
d2 внутр. диаметр втулки ушка, мм	16
Номер OMK	OMK690007313

Рессора задняя для Isuzu FSR 90 12 листов

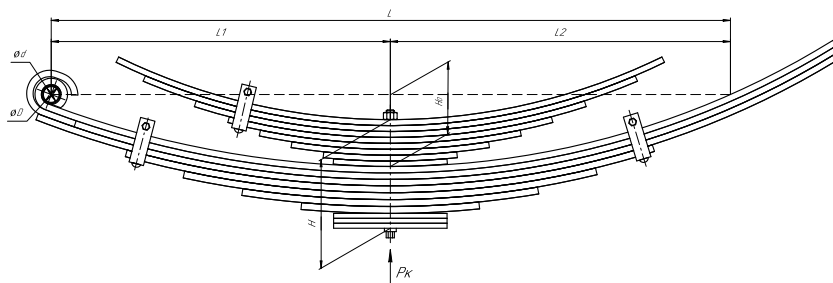


Все листы - в продаже. См. таблицу на стр. 304-399

Технические данные

ОЕМ	8980644470
Топ-3 моделей	FSR 90
Количество листов	12
Нагрузка на рессору (Pк), т	4,1
Масса рессоры, кг	69
Рабочая длина рессоры L, мм	1300
L1, мм	650
L2, мм	650
Высота пакета H, мм	190
H0, мм	122
D1, мм	33
d1 внутр. диаметр втулки ушка, мм	25
D2, мм	33
d2 внутр. диаметр втулки ушка, мм	25
Номер OMK	OMK690007314

Рессора задняя для Isuzu FVR 34 15 листов

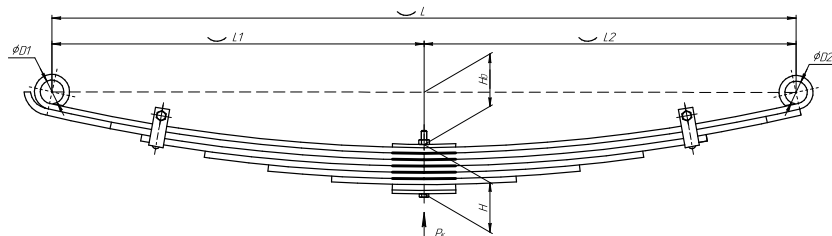


Все листы - в продаже. См. таблицу на стр. 304-399

Технические данные

ОЕМ	8980175661
Топ-3 моделей	FVR 34
Количество листов	15
Нагрузка на рессору (Pк), т	6,2
Масса рессоры, кг	136,9
Рабочая длина рессоры L, мм	1420
L1, мм	710
L2, мм	710
Высота пакета H, мм	220
H0, мм	146
D1, мм	40
d1 внутр. диаметр втулки ушка, мм	32
Номер OMK	OMK690007317

Рессора передняя для Isuzu NQR 71-75, Богдан АО 92 7 листов

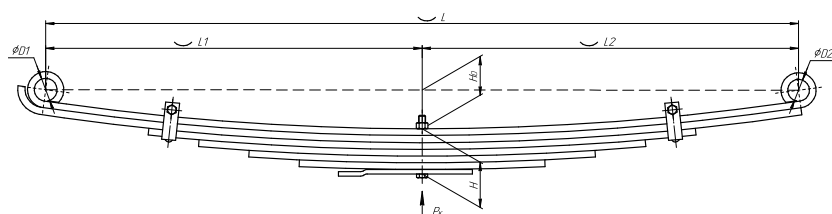


Все листы - в продаже. См. таблицу на стр. 304-399

Технические данные

OEM	8970965442
Топ-3 моделей	Isuzu NQR 71-75, АО 92
Количество листов	7
Нагрузка на рессору (Рк), т	1,24
Масса рессоры, кг	35,3
Рабочая длина рессоры L, мм	1300
L1, мм	650
L2, мм	650
Высота пакета H, мм	91
Но, мм	97
D1, мм	41
D2, мм	39
Номер ОМК	ОМК690004842

Рессора задняя для Isuzu NQR 71-75, Богдан АО 92 7 листов



Все листы - в продаже. См. таблицу на стр. 304-399

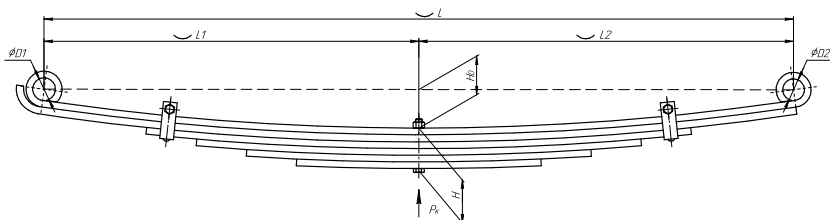
Технические данные

OEM	8971350770
Топ-3 моделей	Isuzu NQR 71-75, АО 92
Количество листов	7
Нагрузка на рессору (Рк), т	1,45
Масса рессоры, кг	40,3
Рабочая длина рессоры L, мм	1350
L1, мм	675
L2, мм	675
Высота пакета H, мм	81
Но, мм	70
D1, мм	41
D2, мм	39
Номер ОМК	ОМК690004845

Рессора задняя для Isuzu NQR 71-75, Богдан АО 92 6 листов

Технические данные

ОЕМ	8971350770
Топ-3 моделей	Isuzu NQR 71-75, АО 92
Количество листов	6
Нагрузка на рессору (Рк), т	1,45
Масса рессоры, кг	39,3
Рабочая длина рессоры L, мм	1350
L1, мм	675
L2, мм	675
Высота пакета Н, мм	73
Но, мм	70
D1, мм	41
D2, мм	39
Номер ОМК	ОМК690004861

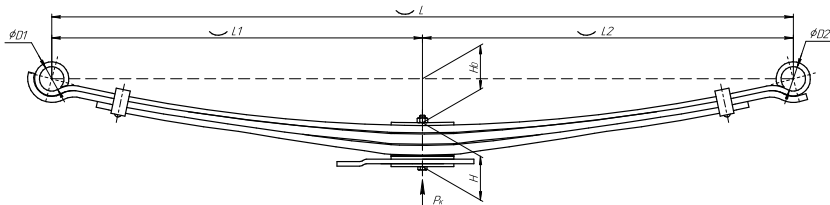


Все листы - в продаже. См. таблицу на стр. 304-399

Рессора передняя для Богдан АО 92 4 листа

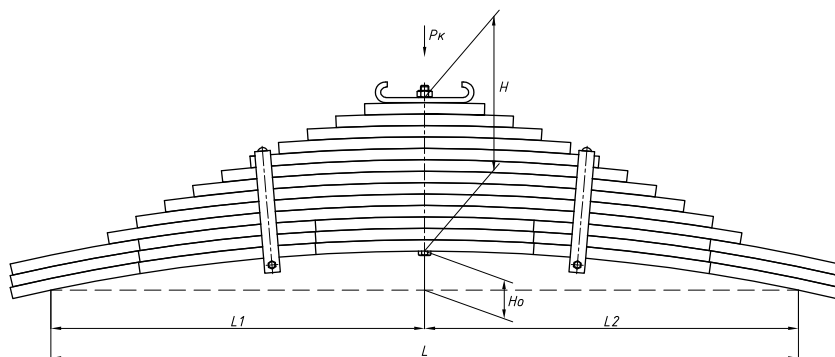
Технические данные

ОЕМ	АО92-2902012
Топ-3 моделей	АО 92
Количество листов	4
Нагрузка на рессору (Рк), т	1,18
Масса рессоры, кг	28,5
Рабочая длина рессоры L, мм	1300
L1, мм	650
L2, мм	650
Высота пакета Н, мм	76,9
Но, мм	77
D1, мм	43
D2, мм	43
Номер ОМК	ОМК690004851



Все листы - в продаже. См. таблицу на стр. 304-399

Рессора задняя для Iveco Trakker 13 листов



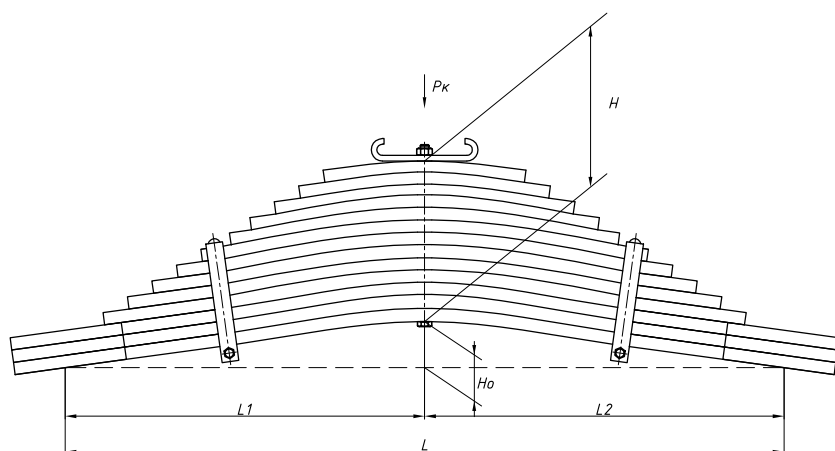
Технические данные

OEM	33000025847
Топ-3 моделей	Trakker
Количество листов	13
Нагрузка на рессору (P _к), т	11,73
Масса рессоры, кг	208,3
Рабочая длина рессоры L, мм	1440
L1, мм	720
L2, мм	720
Высота пакета H, мм	286
H ₀ , мм	75
Номер OMK	OMK690000419



Все листы - в продаже. См. таблицу на стр. 304-399

Рессора задняя для Iveco Trakker 13 листов



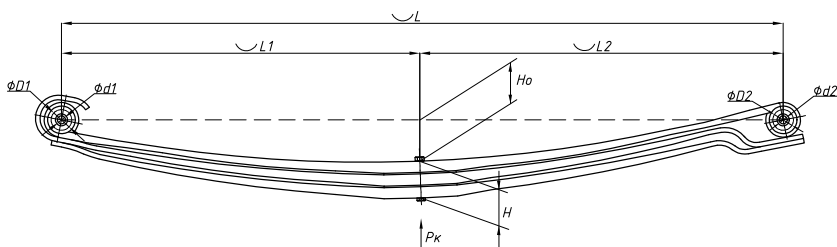
Технические данные

OEM	42121640
Топ-3 моделей	Trakker
Количество листов	13
Нагрузка на рессору (P _к), т	16
Масса рессоры, кг	199,1
Рабочая длина рессоры L, мм	1280
L1, мм	640
L2, мм	640
Высота пакета H, мм	296
H ₀ , мм	82
Schoemacker	67185000
Weweler	A061T252ZA70
Номер OMK	OMK690000462



Все листы - в продаже. См. таблицу на стр. 304-399

Рессора задняя для Iveco Daily 50C11-50C21 3 листа

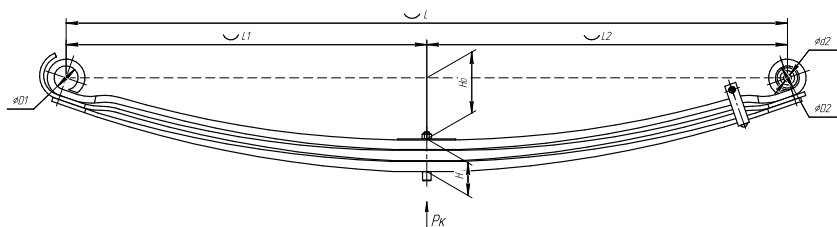


Все листы - в продаже. См. таблицу на стр. 304-399

Технические данные

OEM	504048775
Топ-3 моделей	Daily 50C11-50C21, Daily 50C80
Количество листов	3
Нагрузка на рессору (Pk), т	1,75
Масса рессоры, кг	34,2
Рабочая длина рессоры L, мм	1410
L1, мм	700
L2, мм	710
Высота пакета H, мм	71,1
Ho, мм	80
D1, мм	39
d1 внутр. диаметр втулки ушка, мм	16,5
D2, мм	39
d2 внутр. диаметр втулки ушка, мм	16,5
Schoemacker	67407000
Weweler	F011T416ZA75
Номер OMK	OMK690004787

Рессора передняя для Iveco EuroTrakker 3 листа

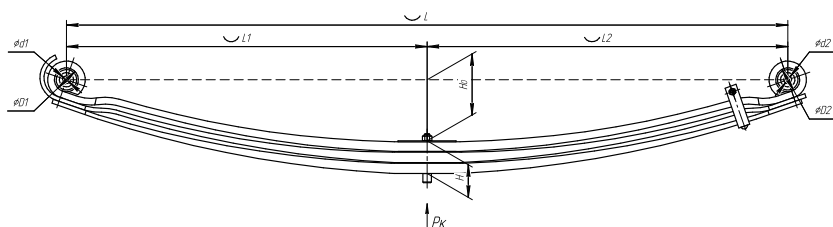


Все листы - в продаже. См. таблицу на стр. 304-399

Технические данные

OEM	8169109
Топ-3 моделей	EuroTrakker
Количество листов	3
Нагрузка на рессору (Pk), т	4,587
Масса рессоры, кг	97,4
Рабочая длина рессоры L, мм	1900
L1, мм	950
L2, мм	950
Высота пакета H, мм	100
Ho, мм	138
D1, мм	60
D2, мм	60
d2 внутр. диаметр втулки ушка, мм	20
Schoemacker	66984000
Weweler	F011T373ZA75
Номер OMK	OMK690005284

Рессора передняя для Iveco EuroTrakker 3 листа

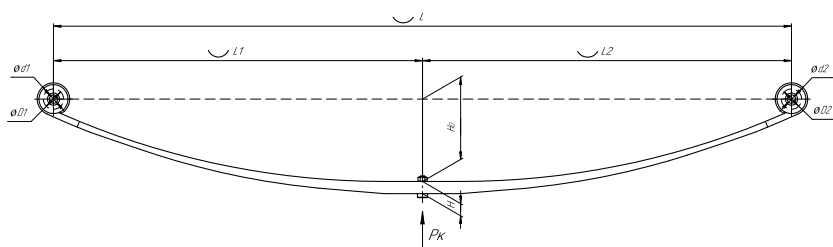


Все листы - в продаже. См. таблицу на стр. 304-399

Технические данные

OEM	8169109
Топ-3 моделей	EuroTrakker
Количество листов	3
Нагрузка на рессору (Pk), т	4,587
Масса рессоры, кг	98,6
Рабочая длина рессоры L, мм	1900
L1, мм	950
L2, мм	950
Высота пакета H, мм	100
Ho, мм	138
D1, мм	60
d1 внутр. диаметр втулки ушка, мм	20
D2, мм	60
d2 внутр. диаметр втулки ушка, мм	20
Schoemacker	66984000
Weweler	F011T373ZA75
Номер OMK	OMK690005285

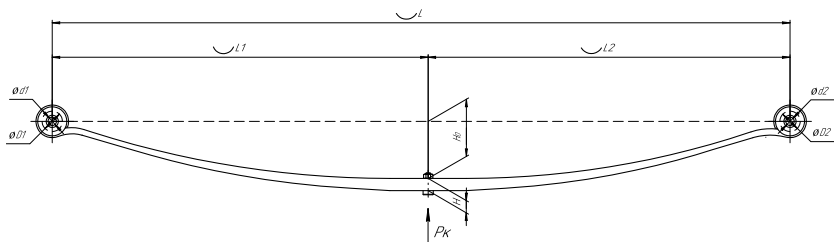
Рессора задняя для Iveco Daily 29L, Daily 35S 1 лист



Технические данные

OEM	504054605
Топ-3 моделей	Daily 29L, Daily 35S
Количество листов	1
Нагрузка на рессору (Pk), т	0,96
Масса рессоры, кг	18,6
Рабочая длина рессоры L, мм	1500
L1, мм	750
L2, мм	750
Высота пакета H, мм	24
Ho, мм	159
D1, мм	40
d1 внутр. диаметр втулки ушка, мм	16
D2, мм	40
d2 внутр. диаметр втулки ушка, мм	16
Schoemacker	67395000
Weweler	F011T418ZA75
Номер OMK	OMK690007283

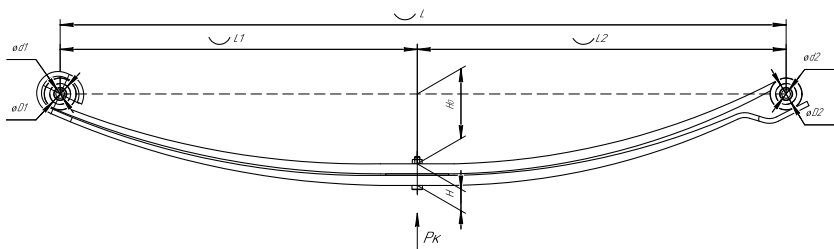
Рессора задняя для Iveco Daily Panel Van 1 лист



Технические данные

ОЕМ	5840700
Топ-3 моделей	Daily Panel Van
Количество листов	1
Нагрузка на рессору (Рк), т	1
Масса рессоры, кг	18,1
Рабочая длина рессоры L, мм	1470
L1, мм	750
L2, мм	720
Высота пакета Н, мм	24
Ho, мм	110
D1, мм	40
d1 внутр. диаметр втулки ушка, мм	16
D2, мм	40
d2 внутр. диаметр втулки ушка, мм	16
Schoemacker	67389000
Weweler	F011T478ZA75
Номер OMK	OMK690007284

Рессора для Iveco Daily 2 листа

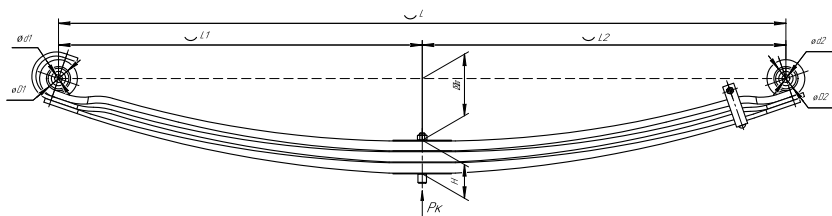


Технические данные

ОЕМ	500377688
Топ-3 моделей	Daily
Количество листов	2
Нагрузка на рессору (Рк), т	0,9
Масса рессоры, кг	20,6
Рабочая длина рессоры L, мм	1415
L1, мм	700
L2, мм	715
Высота пакета Н, мм	41
Ho, мм	133
D1, мм	39
d1 внутр. диаметр втулки ушка, мм	16,5
D2, мм	39
d2 внутр. диаметр втулки ушка, мм	16,5
Schoemacker	67363000
Weweler	F011T370ZA75
Номер OMK	OMK690007294

Все листы - в продаже. См. таблицу на стр. 304-399

Рессора передняя для Iveco Stralis, Trakker 3 листа

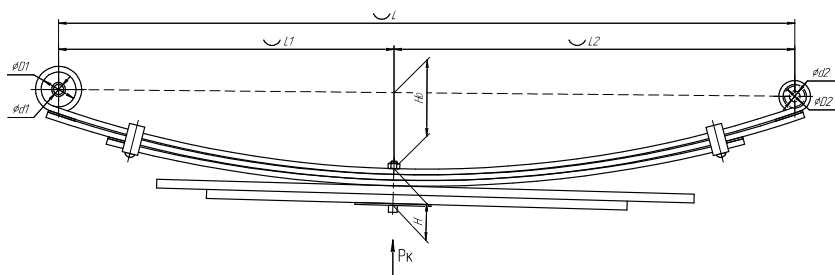


Все листы - в продаже. См. таблицу на стр. 304-399

Технические данные

OEM	8161628
Топ-3 моделей	Stralis, Trakker, EuroTrakker
Количество листов	3
Нагрузка на рессору (Pk), т	2,7
Масса рессоры, кг	83,7
Рабочая длина рессоры L, мм	1900
L1, мм	950
L2, мм	950
Высота пакета H, мм	86,5
Ho, мм	158
D1, мм	60
d1 внутр. диаметр втулки ушка, мм	20
D2, мм	60
d2 внутр. диаметр втулки ушка, мм	20
Schoemacker	66926000
Weweler	F011T275ZA75
Номер OMK	OMK690007315

Рессора задняя для Kia Vongo 3 5 листов



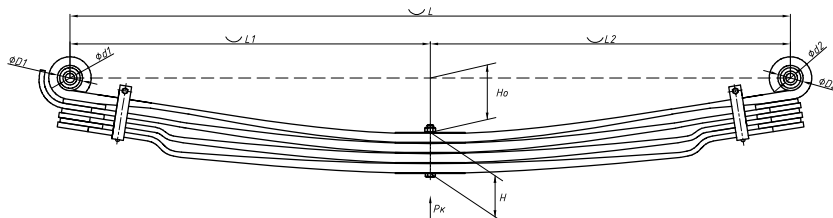
Технические данные

ОЕМ	55110-4E100
Топ-3 моделей	Bongo 3
Количество листов	5
Масса рессоры, кг	30,5
Рабочая длина рессоры L, мм	1200
L1, мм	550
L2, мм	650
Высота пакета H, мм	58
H0, мм	133
D1, мм	55
d1 внутр. диаметр втулки ушка, мм	16
D2, мм	32
d2 внутр. диаметр втулки ушка, мм	17
Номер ОМК	ОМК690004852



Все листы - в продаже. См. таблицу на стр. 304-399

Рессора передняя для MAN TGA 4 листа

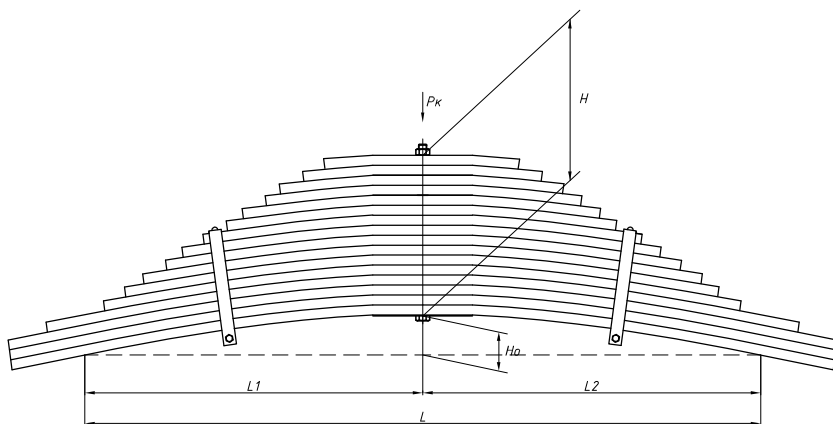


Все листы - в продаже. См. таблицу на стр. 304-399

Технические данные

OEM	81434026233
Топ-3 моделей	TGA
Количество листов	4
Нагрузка на рессору (Pk), т	4,5
Масса рессоры, кг	115,2
Рабочая длина рессоры L, мм	1850
L1, мм	925
L2, мм	925
Высота пакета H, мм	118
H0, мм	170
D1, мм	64,1
d1 внутр. диаметр втулки ушка, мм	24
D2, мм	64,1
d2 внутр. диаметр втулки ушка, мм	24
Schoemacker	72990000
Weweler	F088T371ZA75
Номер OMK	OMK690003558

Рессора задняя для MAN TGA,TGS 16 листов

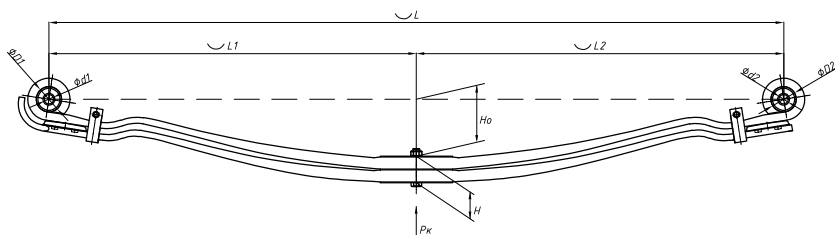


Все листы - в продаже. См. таблицу на стр. 304-399

Технические данные

OEM	82434026501
Топ-3 моделей	TGA, TGS
Количество листов	16
Нагрузка на рессору (Pk), т	14,985
Масса рессоры, кг	242,8
Рабочая длина рессоры L, мм	1400
L1, мм	700
L2, мм	700
Высота пакета H, мм	322
H0, мм	60
Schoemacker	72999000
Weweler	A088T256ZA70
Номер OMK	OMK690003573

Рессора передняя для MAN TGA, TGS, TGX 2 листа

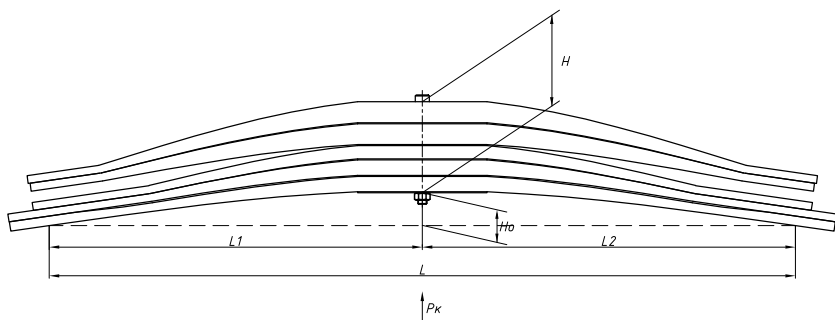


Все листы - в продаже. См. таблицу на стр. 304-399

Технические данные

ОЕМ	81434026327
Топ-3 моделей	TGA, TGS, TGX
Количество листов	2
Нагрузка на рессору (Pk), т	3,619
Масса рессоры, кг	69
Рабочая длина рессоры L, мм	1850
L1, мм	925
L2, мм	925
Высота пакета H, мм	66
Ho, мм	142
D1, мм	63
d1 внутр. диаметр втулки ушка, мм	24
D2, мм	63
d2 внутр. диаметр втулки ушка, мм	24
Schoemacker	73046000
Weweler	F088T455WA75
Номер OMK	OMK690004180

Рессора задняя для MAN TGA, TGS, TGX 5 листов

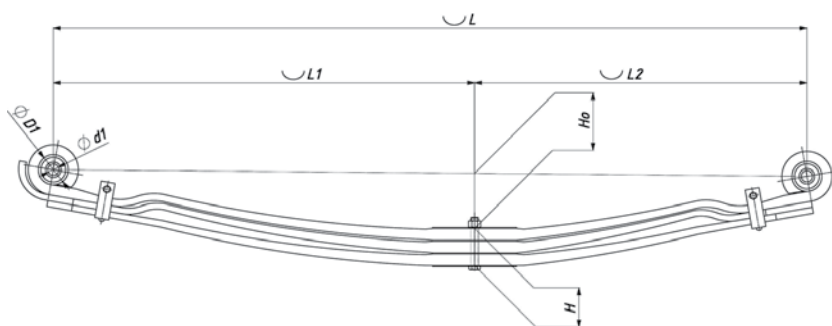


Все листы - в продаже. См. таблицу на стр. 304-399

Технические данные

ОЕМ	81434026739
Топ-3 моделей	TGA, TGS, TGX
Количество листов	5
Нагрузка на рессору (Pk), т	15
Масса рессоры, кг	156,6
Рабочая длина рессоры L, мм	1500
L1, мм	750
L2, мм	750
Высота пакета H, мм	187
Ho, мм	68
Schoemacker	72929000
Weweler	F088T326ZA70
Номер OMK	OMK690004582

Рессора передняя для MAN TGA, TGS, TGM 3 листа

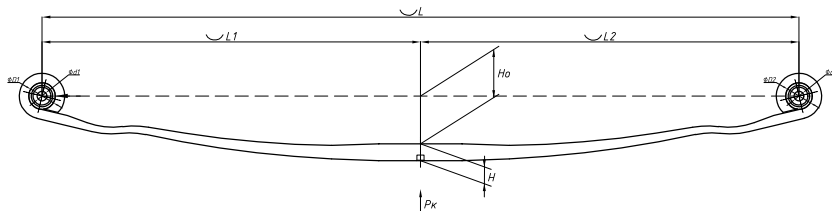


Все листы - в продаже. См. таблицу на стр. 304-399

Технические данные

OEM	81434026291
Топ-3 моделей	TGA, TGS, TGM
Количество листов	3
Нагрузка на рессору (Pк), т	4
Масса рессоры, кг	79,2
Рабочая длина рессоры L, мм	1660
L1, мм	925
L2, мм	735
Высота пакета H, мм	83
H0, мм	116
D1, мм	64
d1 внутр. диаметр втулки ушка, мм	24
D2, мм	64
d2 внутр. диаметр втулки ушка, мм	24
Schoemacker	73006000
Weweler	F088T391ZA75
Номер OMK	OMK690004584

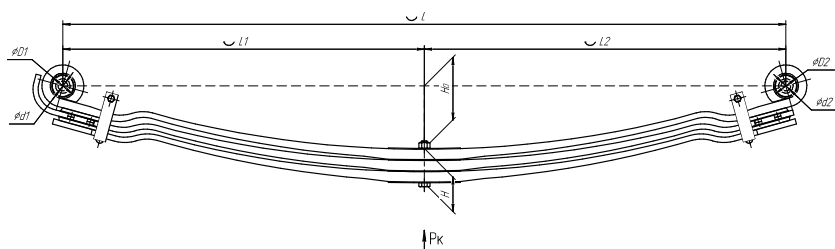
Рессора передняя для MAN TGA, TGS, TGX 1 лист



Технические данные

OEM	81434026324
Топ-3 моделей	TGA, TGS, TGX
Количество листов	1
Нагрузка на рессору (Pк), т	2
Масса рессоры, кг	48,4
Рабочая длина рессоры L, мм	1850
L1, мм	925
L2, мм	925
Высота пакета H, мм	40,5
H0, мм	120
D1, мм	63
d1 внутр. диаметр втулки ушка, мм	24
D2, мм	63
d2 внутр. диаметр втулки ушка, мм	24
Schoemacker	73042000
Weweler	F088T479WA75
Номер OMK	OMK690004786

Рессора передняя для MAN TGA, TGS, TGX 3 листа

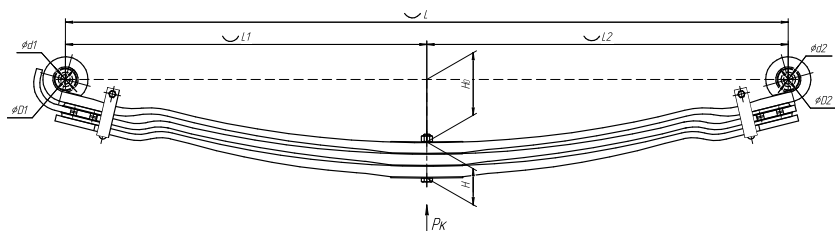


Все листы - в продаже. См. таблицу на стр. 304-399

Технические данные

ОЕМ	81434026217
Топ-3 моделей	TGA, TGS, TGX
Количество листов	3
Нагрузка на рессору (Pk), т	3
Масса рессоры, кг	86,3
Рабочая длина рессоры L, мм	1850
L1, мм	925
L2, мм	925
Высота пакета H, мм	86
Ho, мм	160
D1, мм	63
d1 внутр. диаметр втулки ушка, мм	24
D2, мм	63
d2 внутр. диаметр втулки ушка, мм	24
Schoemacker	72930000
Weweler	F088T367ZA75
Номер OMK	OMK690004927

Рессора передняя для MAN TGA, TGS 3 листа

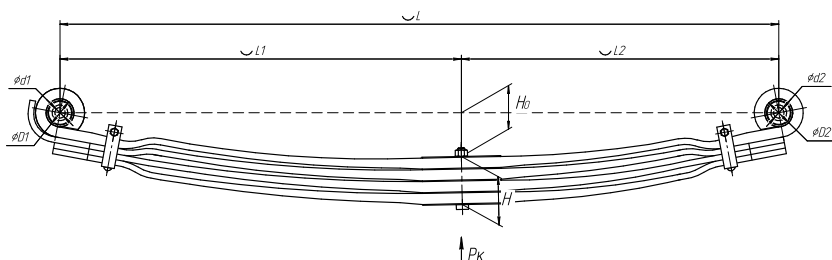


Все листы - в продаже. См. таблицу на стр. 304-399

Технические данные

ОЕМ	81434026343
Топ-3 моделей	TGA, TGS
Количество листов	3
Нагрузка на рессору (Pk), т	3,5
Масса рессоры, кг	86,4
Рабочая длина рессоры L, мм	1850
L1, мм	925
L2, мм	925
Высота пакета H, мм	91
Ho, мм	155
D1, мм	63
d1 внутр. диаметр втулки ушка, мм	24
D2, мм	63
d2 внутр. диаметр втулки ушка, мм	24
Schoemacker	73052000
Weweler	F088T475WA75
Номер OMK	OMK690004980

Рессора передняя для MAN TGA 4 листа

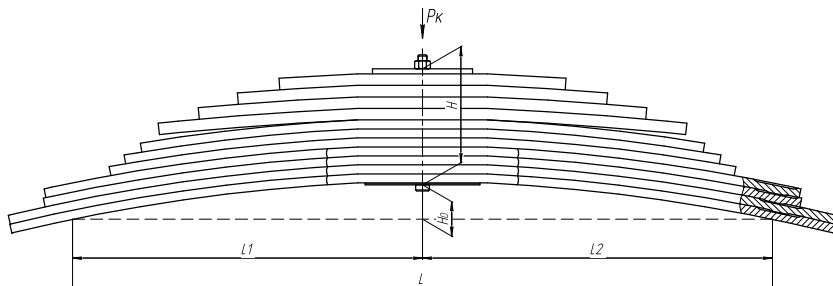


Все листы - в продаже. См. таблицу на стр. 304-399

Технические данные

OEM	81434026309
Топ-3 моделей	TGA
Количество листов	4
Нагрузка на рессору (Pk), т	4,5
Масса рессоры, кг	99,8
Рабочая длина рессоры L, мм	1660
L1, мм	925
L2, мм	735
Высота пакета H, мм	110
Ho, мм	110
D1, мм	63
d1 внутр. диаметр втулки ушка, мм	24
D2, мм	63
d2 внутр. диаметр втулки ушка, мм	24
Schoemacker	73008000
Weweler	F088T411WA75
Номер OMK	OMK690005094

Рессора задняя для MAN TGA, TGS, TGX 11 листов

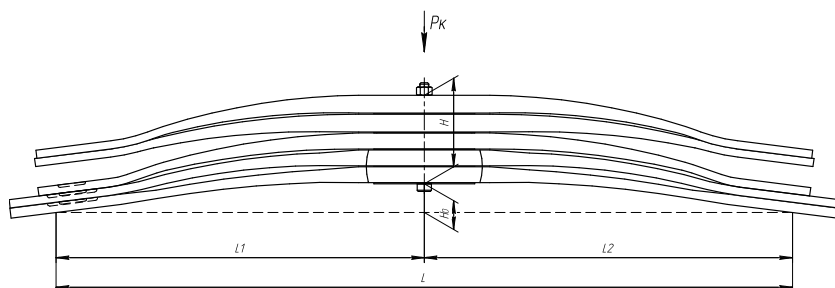


Все листы - в продаже. См. таблицу на стр. 304-399

Технические данные

OEM	81434026725
Топ-3 моделей	TGA, TGS, TGX
Количество листов	11
Нагрузка на рессору (Pk), т	13
Масса рессоры, кг	196,2
Рабочая длина рессоры L, мм	1400
L1, мм	700
L2, мм	700
Высота пакета H, мм	236
Ho, мм	68
Schoemacker	72991000
Weweler	A088T364ZA70
Номер OMK	OMK690005336

Рессора задняя для MAN TGA, TGS, TGX 5 листов



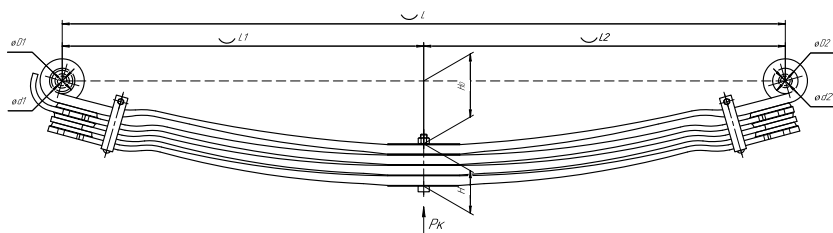
Технические данные

ОЕМ	81434026642
Топ-3 моделей	TGA, TGS, TGX
Количество листов	5
Нагрузка на рессору (Рк), т	10
Масса рессоры, кг	147,5
Рабочая длина рессоры L, мм	1460
L1, мм	730
L2, мм	730
Высота пакета Н, мм	175,5
Н0, мм	57
Schoemacker	72917000
Weweler	F088T292ZA70
Номер OMK	OMK690005359



Все листы - в продаже. См. таблицу на стр. 304-399

Рессора передняя для MAN TGA, TGS, TGX 4 листа



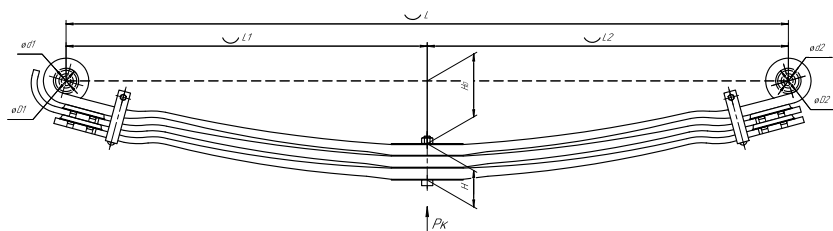
Технические данные

ОЕМ	82.43402-6505
Топ-3 моделей	TGA, TGS, TGX
Количество листов	4
Нагрузка на рессору (Рк), т	3,75
Масса рессоры, кг	108,7
Рабочая длина рессоры L, мм	1850
L1, мм	925
L2, мм	925
Высота пакета Н, мм	106
Н0, мм	160
D1, мм	64
d1 внутр. диаметр втулки ушка, мм	24
D2, мм	64
d2 внутр. диаметр втулки ушка, мм	24
Schoemacker	73032000
Номер OMK	OMK690007367



Все листы - в продаже. См. таблицу на стр. 304-399

Рессора передняя для MAN TGA, TGS 3 листа

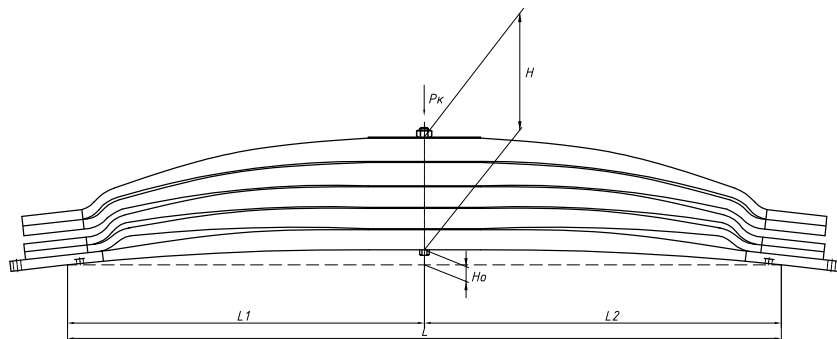


Все листы - в продаже. См. таблицу на стр. 304-399

Технические данные

OEM	81.43402-6331
Топ-3 моделей	TGA, TGS
Количество листов	3
Нагрузка на рессору (P _к), т	3,2
Масса рессоры, кг	101,1
Рабочая длина рессоры L, мм	1850
L1, мм	925
L2, мм	925
Высота пакета H, мм	91
H ₀ , мм	150
D1, мм	64
d1 внутр. диаметр втулки ушка, мм	24
D2, мм	64
d2 внутр. диаметр втулки ушка, мм	24
Номер OMK	OMK690007368

Рессора задняя для Mercedes Actros 3331-3360 5 листов

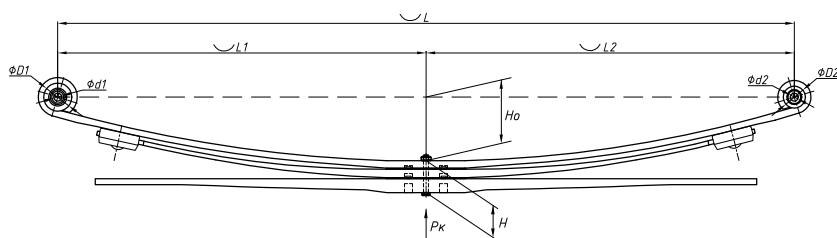


Все листы - в продаже. См. таблицу на стр. 304-399

Технические данные

ОЕМ	A9483202405
Топ-3 моделей	Actros (3331-3360, 4140-4151)
Количество листов	5
Нагрузка на рессору (Pk), т	17,413
Масса рессоры, кг	187,9
Рабочая длина рессоры L, мм	1450
L1, мм	725
L2, мм	725
Высота пакета H, мм	229
Ho, мм	43
Schoemacker	33839000
Weweler	F020T906ZA70
Номер OMK	OMK690000051

Рессора задняя для Mercedes Sprinter 509-519 3 листа

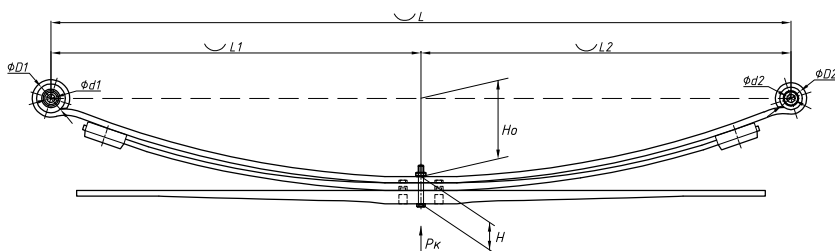


Все листы - в продаже. См. таблицу на стр. 304-399

Технические данные

ОЕМ	A9063200206
Топ-3 моделей	Sprinter 509-519
Количество листов	3
Нагрузка на рессору (Pk), т	1,6
Масса рессоры, кг	33,2
Рабочая длина рессоры L, мм	1480
L1, мм	740
L2, мм	740
Высота пакета H, мм	63,6
Ho, мм	155
D1, мм	47,5
d1 внутр. диаметр втулки ушка, мм	16
D2, мм	36,5
d2 внутр. диаметр втулки ушка, мм	16
Schoemacker	33781000
Weweler	F020T926ZA75
Номер OMK	OMK690003495

Рессора задняя для Mercedes Sprinter 408-416 3 листа

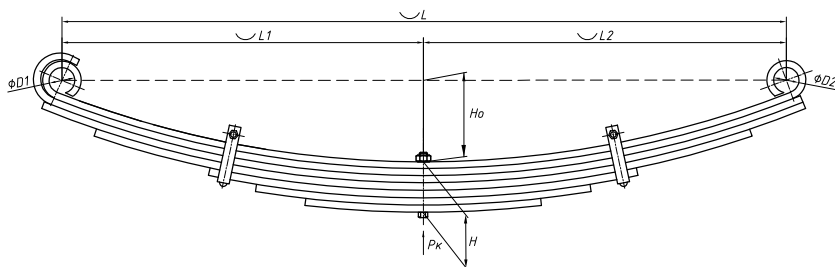


Все листы - в продаже. См. таблицу на стр. 304-399

Технические данные

OEM	A9043200506
Топ-3 моделей	Sprinter 408-416
Количество листов	3
Нагрузка на рессору (Pk), т	1,2
Масса рессоры, кг	32,3
Рабочая длина рессоры L, мм	1480
L1, мм	740
L2, мм	740
Высота пакета H, мм	53,4
Ho, мм	155
D1, мм	47,5
d1 внутр. диаметр втулки ушка, мм	16
D2, мм	36,5
d2 внутр. диаметр втулки ушка, мм	16
Schoemacker	33737000
Weweler	F020T856ZA75
Номер ОМК	ОМК690003498

Рессора задняя для Mercedes 814 7 листов

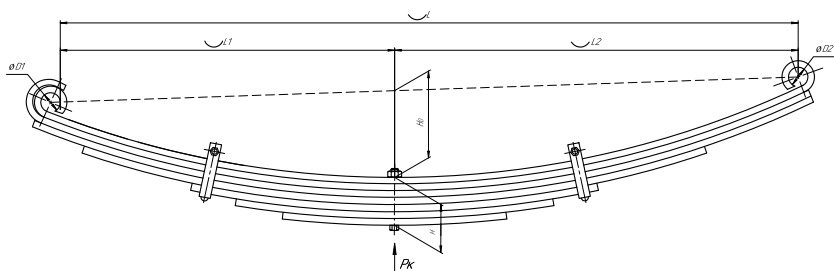


Все листы - в продаже. См. таблицу на стр. 304-399

Технические данные

OEM	6733200108
Топ-3 моделей	814
Количество листов	7
Нагрузка на рессору (Pk), т	2,67
Масса рессоры, кг	85,5
Рабочая длина рессоры L, мм	1580
L1, мм	790
L2, мм	790
Высота пакета H, мм	105
Ho, мм	140
D1, мм	54
D2, мм	54
Schoemacker	30799000
Weweler	A020T594ZA76
Номер ОМК	ОМК690003628

Рессора передняя для Mercedes 814 7 листов



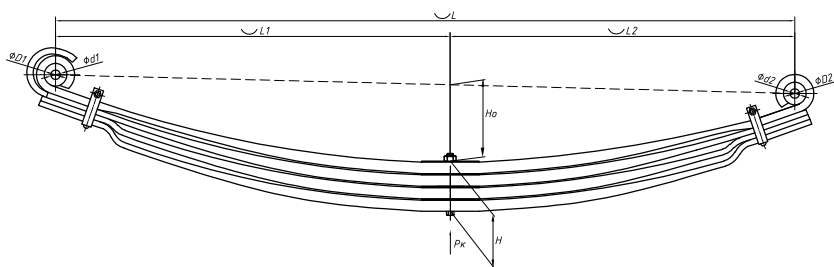
Технические данные

ОЕМ	6743202202
Топ-3 моделей	814
Количество листов	7
Нагрузка на рессору (Рк), т	2,45
Масса рессоры, кг	88,6
Рабочая длина рессоры L, мм	1720
L1, мм	800
L2, мм	920
Высота пакета Н, мм	105
Но, мм	190
D1, мм	43
D2, мм	43
Schoemacker	30778000
Номер ОМК	ОМК690003699



Все листы - в продаже. См. таблицу на стр. 304-399

Рессора передняя для Mercedes Actros 3331-3360 4 листа



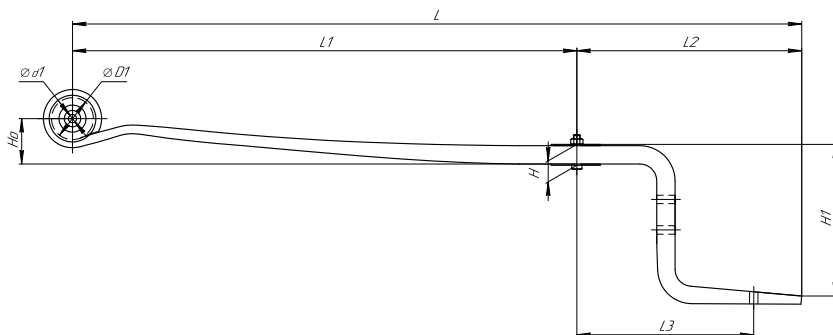
Технические данные

ОЕМ	A9443200702
Топ-3 моделей	Actros (3331-3360, 2031-2048)
Количество листов	4
Нагрузка на рессору (Рк), т	4,078
Масса рессоры, кг	91,1
Рабочая длина рессоры L, мм	1800
L1, мм	970
L2, мм	830
Высота пакета Н, мм	112
Но, мм	61
D1, мм	60
d1 внутр. диаметр втулки ушка, мм	24,5
D2, мм	60
d2 внутр. диаметр втулки ушка, мм	24,5
Schoemacker	33872000
Weweler	F020T809ZA75
Номер ОМК	ОМК690004363



Все листы - в продаже. См. таблицу на стр. 304-399

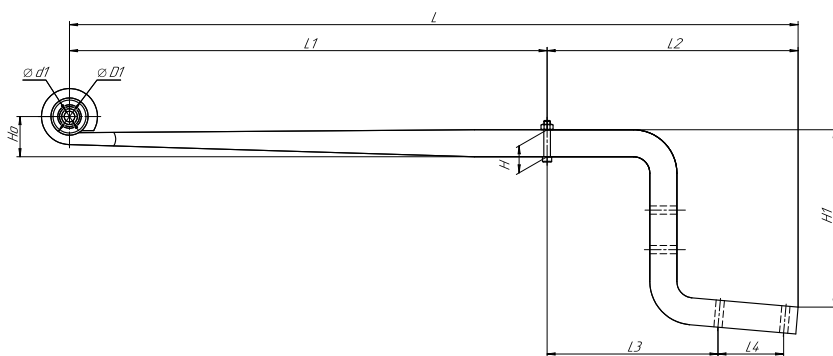
Полурессора для Mercedes Sprinter, аналог 10052010050



Технические данные

OEM	10052010050
Топ-3 моделей	Sprinter, Volkswagen Crafter
Количество листов	1
Масса рессоры, кг	16,1
Рабочая длина рессоры L, мм	1056
L1, мм	740
L2, мм	316
L3, мм	245,5
Высота пакета H, мм	31
Ho, мм	67
H1, мм	222
D1, мм	60
d1 внутр. диаметр втулки ушка, мм	12
Номер OMK	OMK690004412

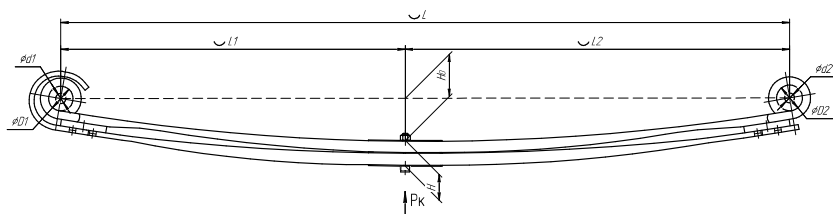
Полурессора для Mercedes Sprinter, аналог 10052010055A



Технические данные

OEM	10052010055A
Топ-3 моделей	Sprinter, Volkswagen Crafter
Количество листов	1
Масса рессоры, кг	27,5
Рабочая длина рессоры L, мм	1106
L1, мм	725
L2, мм	381
L3, мм	263
L4, мм	100
Высота пакета H, мм	41
Ho, мм	61
H1, мм	270
D1, мм	47,5
d1 внутр. диаметр втулки ушка, мм	16
Номер OMK	OMK690004413

Рессора передняя для Mercedes Axor 2 листа



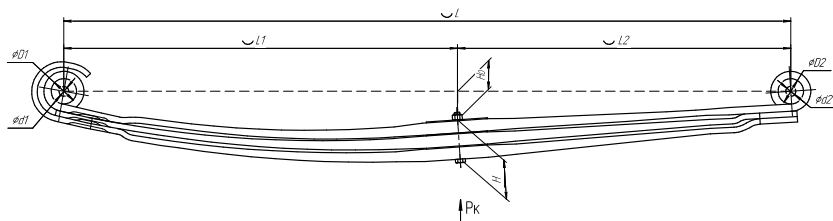
Технические данные

ОЕМ	A9603200002
Топ-3 моделей	Axor
Количество листов	2
Нагрузка на рессору (Pk), т	2,3
Масса рессоры, кг	64
Рабочая длина рессоры L, мм	1800
L1, мм	850
L2, мм	950
Высота пакета H, мм	62,6
Ho, мм	108
D1, мм	60
d1 внутр. диаметр втулки ушка, мм	24,5
D2, мм	64,1
d2 внутр. диаметр втулки ушка, мм	24
Schoemacker	33924600
Номер OMK	OMK690004931



Все листы - в продаже. См. таблицу на стр. 304-399

Рессора передняя для Mercedes Actros, Atego 3 листа



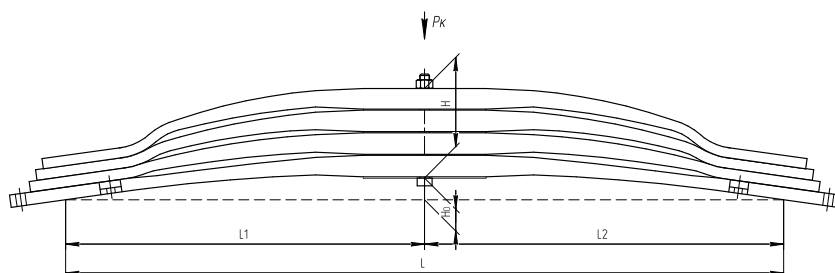
Технические данные

ОЕМ	A9443200102
Топ-3 моделей	Actros (3331-3360, 2031-2055), Atego
Количество листов	3
Нагрузка на рессору (Pk), т	4
Масса рессоры, кг	86,3
Рабочая длина рессоры L, мм	1800
L1, мм	970
L2, мм	830
Высота пакета H, мм	96,3
Ho, мм	65
D1, мм	60
d1 внутр. диаметр втулки ушка, мм	24,5
D2, мм	60
d2 внутр. диаметр втулки ушка, мм	24,5
Schoemacker	33808000
Weweler	F020T731ZA75
Номер OMK	OMK690004936



Все листы - в продаже. См. таблицу на стр. 304-399

Рессора задняя для Mercedes Actros 3331-3360 4 листа



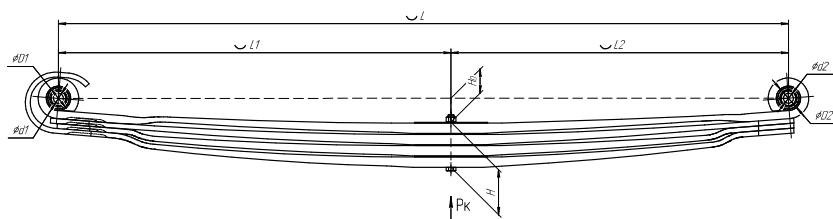
Технические данные

OEM	A9603201405
Топ-3 моделей	Actros (3331-3360, 4140-4148)
Количество листов	4
Нагрузка на рессору (Pk), т	14
Масса рессоры, кг	131,3
Рабочая длина рессоры L, мм	1350
L1, мм	675
L2, мм	675
Высота пакета H, мм	170
Но, мм	41
Номер OMK	OMK690004943



Все листы - в продаже. См. таблицу на стр. 304-399

Рессора передняя для Mercedes Actros 3331-3355 4 листа



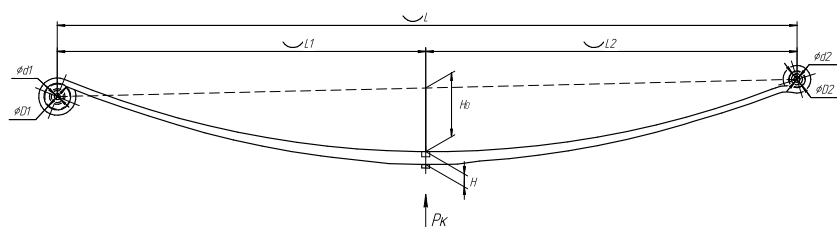
Технические данные

OEM	A9443200702
Топ-3 моделей	Actros 3331-3355, Actros 2031-2048
Количество листов	4
Нагрузка на рессору (Pk), т	4,078
Масса рессоры, кг	106,8
Рабочая длина рессоры L, мм	1800
L1, мм	970
L2, мм	830
Высота пакета H, мм	111
Но, мм	61
D1, мм	60
d1 внутр. диаметр втулки ушка, мм	24,5
D2, мм	60
d2 внутр. диаметр втулки ушка, мм	24,5
Schoemacker	33872000
Weweler	F020T809ZA75
Номер OMK	OMK690004971



Все листы - в продаже. См. таблицу на стр. 304-399

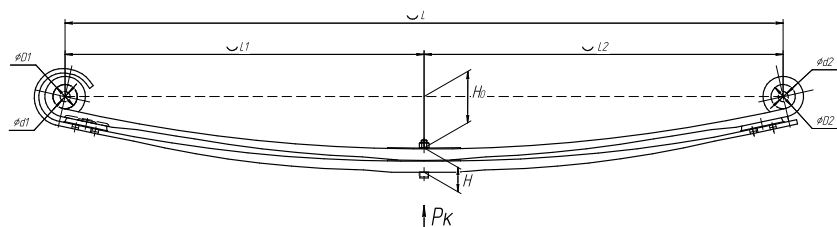
Рессора задняя для Mercedes Sprinter 308-316 1 лист



Технические данные

ОЕМ	A9033200406
Топ-3 моделей	Sprinter 308-316
Количество листов	1
Нагрузка на рессору (Pк), т	0,85
Масса рессоры, кг	17
Рабочая длина рессоры L, мм	1490
L1, мм	740
L2, мм	750
Высота пакета H, мм	25,4
Ho, мм	125
D1, мм	50
d1 внутр. диаметр втулки ушка, мм	12
D2, мм	31
d2 внутр. диаметр втулки ушка, мм	12
Schoemacker	33713000
Weweler	F020T662ZA75
Номер OMK	OMK690004973

Рессора передняя для Mercedes Actros 1831-1848 2 листа

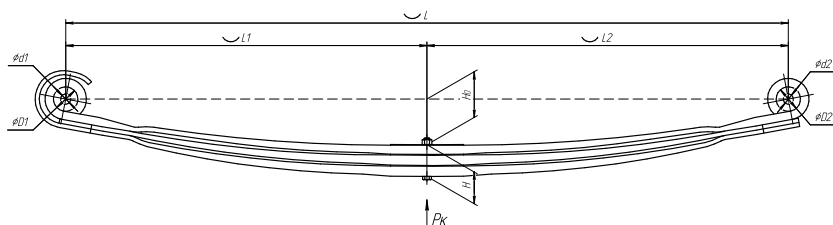


Технические данные

ОЕМ	A0003200202
Топ-3 моделей	Actros (1831-1848, 3331-3360, 2031-2048)
Количество листов	2
Нагрузка на рессору (Pк), т	2,1
Масса рессоры, кг	61,3
Рабочая длина рессоры L, мм	1800
L1, мм	900
L2, мм	900
Высота пакета H, мм	60
Ho, мм	126
D1, мм	60
d1 внутр. диаметр втулки ушка, мм	24,5
D2, мм	60
d2 внутр. диаметр втулки ушка, мм	24,5
Schoemacker	33818000
Weweler	F020T711ZA75
Номер OMK	OMK690005015

Все листы - в продаже. См. таблицу на стр. 304-399

Рессора передняя для Mercedes Actros 1823-1851 3 листа

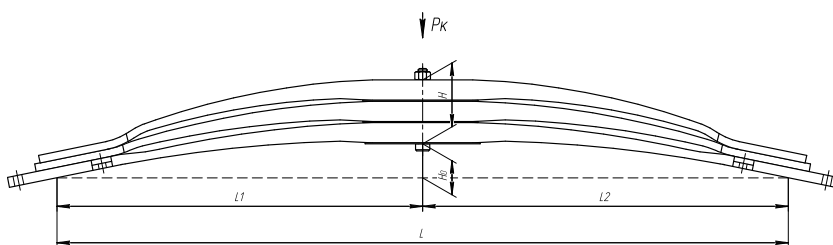


Все листы - в продаже. См. таблицу на стр. 304-399

Технические данные

OEM	A9433200302
Топ-3 моделей	Actros (1823-1851, 3331-3340, 2031-2055)
Количество листов	3
Нагрузка на рессору (Pk), т	2,5
Масса рессоры, кг	77,6
Рабочая длина рессоры L, мм	1800
L1, мм	900
L2, мм	900
Высота пакета H, мм	78
Ho, мм	129
D1, мм	60
d1 внутр. диаметр втулки ушка, мм	24,5
D2, мм	60
d2 внутр. диаметр втулки ушка, мм	24,5
Schoemacker	33682000
Weweler	F020T649ZA75
Номер OMK	OMK690005021

Рессора задняя для Mercedes Actros 3331-3360 3 листа

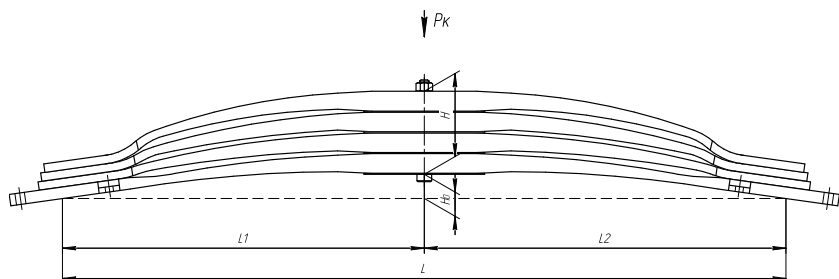


Все листы - в продаже. См. таблицу на стр. 304-399

Технические данные

OEM	A9483201305
Топ-3 моделей	Actros 3331-3360
Количество листов	3
Нагрузка на рессору (Pk), т	9
Масса рессоры, кг	99,2
Рабочая длина рессоры L, мм	1460
L1, мм	730
L2, мм	730
Высота пакета H, мм	127,5
Ho, мм	68
Schoemacker	33881000
Weweler	F020T964ZA70
Номер OMK	OMK690005044

Рессора задняя для Mercedes Actros 1835, 1843 4 листа



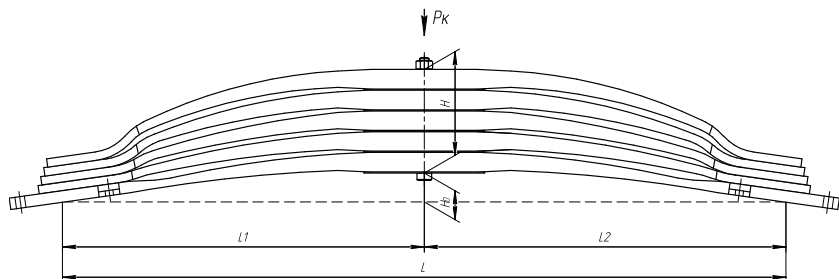
Технические данные

ОЕМ	A9483201005
Топ-3 моделей	Actros (1835, 1843, 3331-3360)
Количество листов	4
Нагрузка на рессору (Pk), т	11,2
Масса рессоры, кг	118,1
Рабочая длина рессоры L, мм	1370
L1, мм	685
L2, мм	685
Высота пакета H, мм	158
H0, мм	46
Schoemacker	33883000
Weweler	F020T966ZA70
Номер OMK	OMK690005046



Все листы - в продаже. См. таблицу на стр. 304-399

Рессора задняя для Mercedes Actros 3331-3348 5 листов



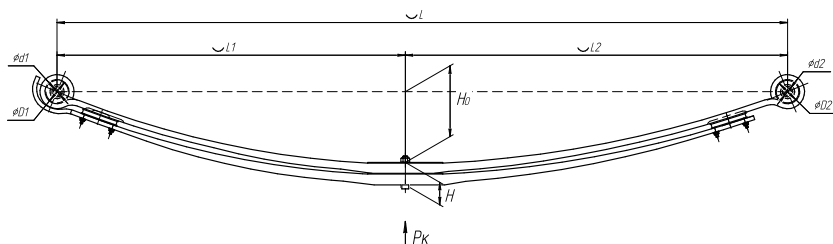
Технические данные

ОЕМ	A9483203005
Топ-3 моделей	Actros 3331-3348
Количество листов	5
Нагрузка на рессору (Pk), т	14
Масса рессоры, кг	146,4
Рабочая длина рессоры L, мм	1370
L1, мм	685
L2, мм	685
Высота пакета H, мм	197,5
H0, мм	55
Schoemacker	33885000
Weweler	F020T960ZA70
Номер OMK	OMK690005049



Все листы - в продаже. См. таблицу на стр. 304-399

Рессора передняя для Mercedes Atego 1214-1228 2 листа

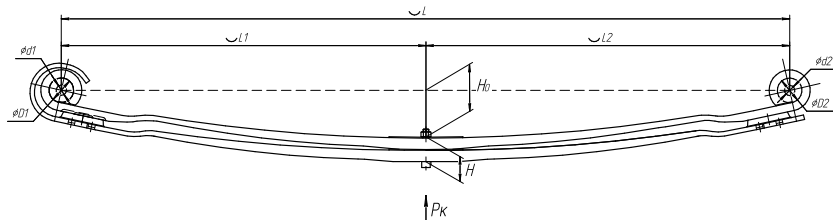


Все листы - в продаже. См. таблицу на стр. 304-399

Технические данные

OEM	A9743200102
Топ-3 моделей	Atego (916-926, 1015-1024, 1214-1228)
Количество листов	2
Нагрузка на рессору (Pk), т	1,1
Масса рессоры, кг	44,7
Рабочая длина рессоры L, мм	1800
L1, мм	860
L2, мм	940
Высота пакета H, мм	54
H0, мм	170
D1, мм	54
d1 внутр. диаметр втулки ушка, мм	18
D2, мм	54
d2 внутр. диаметр втулки ушка, мм	18
Schoemacker	33840000
Weweler	F020T787ZA75
Номер OMK	OMK690005074

Рессора передняя для Mercedes Actros 1823-1843 2 листа

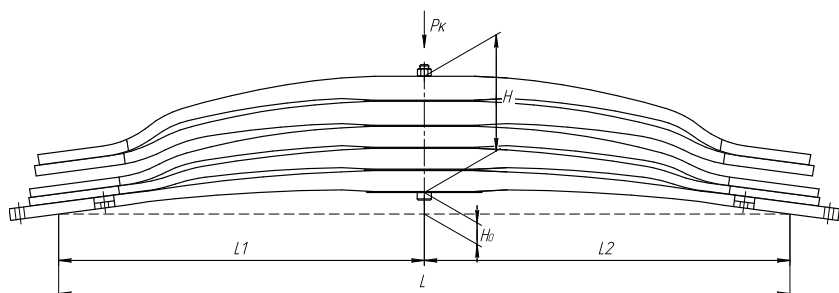


Все листы - в продаже. См. таблицу на стр. 304-399

Технические данные

OEM	A0003200102
Топ-3 моделей	Actros (1823-1843, 2532-2560, 2631-2648)
Количество листов	2
Нагрузка на рессору (Pk), т	2,1
Масса рессоры, кг	60,6
Рабочая длина рессоры L, мм	1800
L1, мм	900
L2, мм	900
Высота пакета H, мм	58
H0, мм	121
D1, мм	60
d1 внутр. диаметр втулки ушка, мм	24,5
D2, мм	60
d2 внутр. диаметр втулки ушка, мм	24,5
Schoemacker	33816000
Weweler	F020T709ZA75
Номер OMK	OMK690005079

Рессора задняя для Mercedes Actros 3331-3351 5 листов



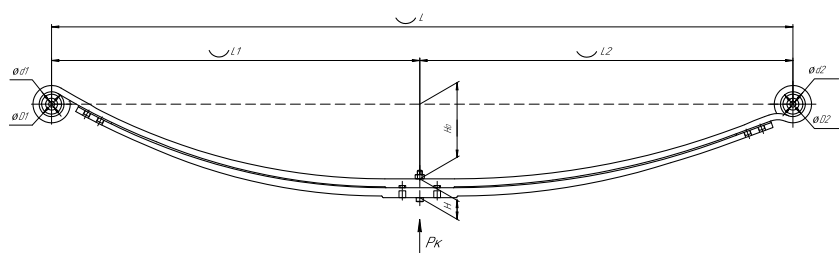
Технические данные

ОЕМ	6623200005
Топ-3 моделей	Actros (3331-3351, 4140-4148)
Количество листов	5
Нагрузка на рессору (P _к), т	18,5
Масса рессоры, кг	184,9
Рабочая длина рессоры L, мм	1460
L1, мм	730
L2, мм	730
Высота пакета H, мм	232
H ₀ , мм	43
Schoemacker	33649000
Weweler	F021T032ZA70
Номер OMK	OMK690005158



Все листы - в продаже. См. таблицу на стр. 304-399

Рессора задняя для Mercedes Sprinter 308-316 2 листа



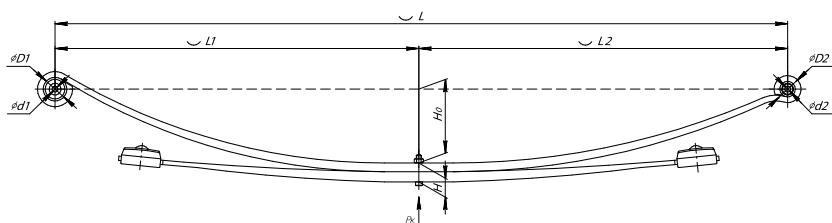
Технические данные

ОЕМ	A9033201906
Топ-3 моделей	Sprinter 308-316
Количество листов	2
Нагрузка на рессору (P _к), т	0,9
Масса рессоры, кг	26,3
Рабочая длина рессоры L, мм	1490
L1, мм	740
L2, мм	750
Высота пакета H, мм	38,2
H ₀ , мм	102
D1, мм	50
d1 внутр. диаметр втулки ушка, мм	12
D2, мм	50
d2 внутр. диаметр втулки ушка, мм	12
Schoemacker	33735000
Weweler	F020T872ZA75
Номер OMK	OMK690007230



Все листы - в продаже. См. таблицу на стр. 304-399

Рессора задняя для Mercedes Sprinter 310-314, 408-414 2 листа

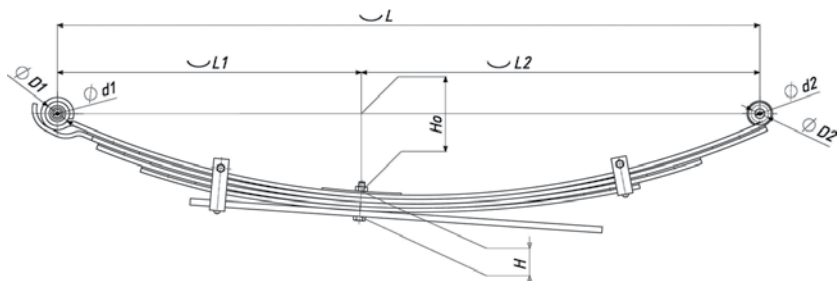


Все листы - в продаже. См. таблицу на стр. 304-399

Технические данные

OEM	A9033200606
Топ-3 моделей	Sprinter 310-314, 408-414
Количество листов	2
Масса рессоры, кг	24,1
Рабочая длина рессоры L, мм	1490
L1, мм	740
L2, мм	750
Высота пакета H, мм	38,5
Ho, мм	150
D1, мм	50
d1 внутр. диаметр втулки ушка, мм	12
D2, мм	31
d2 внутр. диаметр втулки ушка, мм	12
Schoemacker	33715000
Weweler	F020T886ZA75
Номер OMK	OMK690007233

Рессора задняя для Mitsubishi L200 5 листов



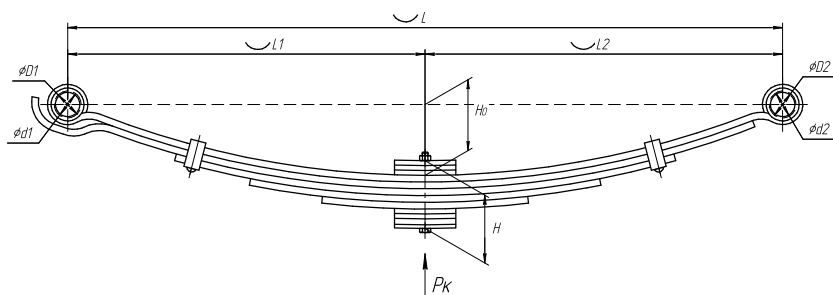
Технические данные

ОЕМ	MR992594
Топ-3 моделей	L200
Количество листов	5
Нагрузка на рессору (Рк), т	0,62
Масса рессоры, кг	23,3
Рабочая длина рессоры L, мм	1200
L1, мм	520
L2, мм	680
Высота пакета Н, мм	42
Ho, мм	150
D1, мм	40
d1 внутр. диаметр втулки ушка, мм	14
D2, мм	28
d2 внутр. диаметр втулки ушка, мм	15,5
Schoemacker	25884700
Номер ОМК	ОМК690004699



Все листы - в продаже. См. таблицу на стр. 304-399

Рессора передняя для Mitsubishi Fuso Canter 5 листов



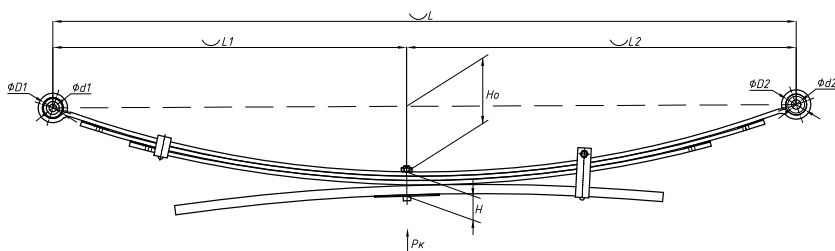
Технические данные

ОЕМ	МК470172
Топ-3 моделей	Fuso Canter FE85
Количество листов	5
Нагрузка на рессору (Рк), т	1,2
Масса рессоры, кг	30,2
Рабочая длина рессоры L, мм	1200
L1, мм	600
L2, мм	600
Высота пакета Н, мм	111
Ho, мм	115
D1, мм	43
d1 внутр. диаметр втулки ушка, мм	40
D2, мм	43
d2 внутр. диаметр втулки ушка, мм	40
Номер ОМК	ОМК690004853



Все листы - в продаже. См. таблицу на стр. 304-399

Рессора задняя для Nissan Navara D40 4 листа

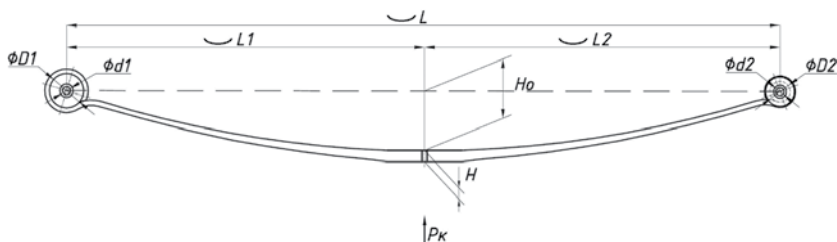


Все листы - в продаже. См. таблицу на стр. 304-399

Технические данные

OEM	55020EB300
Топ-3 моделей	Navara D40
Количество листов	4
Масса рессоры, кг	23,8
Рабочая длина рессоры L, мм	1400
L1, мм	670
L2, мм	730
Высота пакета H, мм	44
Ho, мм	121
D1, мм	39
d1 внутр. диаметр втулки ушка, мм	14
D2, мм	31
d2 внутр. диаметр втулки ушка, мм	18
Номер OMK	OMK690004809

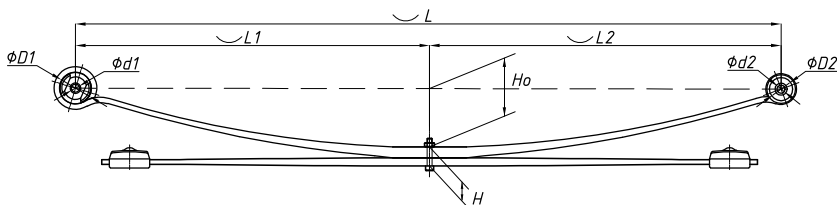
Рессора задняя для Peugeot Boxer 3, Fiat Ducato 250 1 лист



Технические данные

ОЕМ	1350080080
Топ-3 моделей	Boxer 3, Citroen Jumper, Fiat Ducato 250
Количество листов	1
Нагрузка на рессору (Рк), т	0,533
Масса рессоры, кг	11,8
Рабочая длина рессоры L, мм	1400
L1, мм	700
L2, мм	700
Высота пакета H, мм	17,2
Ho, мм	110
D1, мм	50
D2, мм	43,5
Schoemacker	67427000
Weweler	F011T494ZA75
Номер ОМК	ОМК690000209

Рессора задняя для Peugeot Boxer 3, Fiat Ducato 250 2 листа

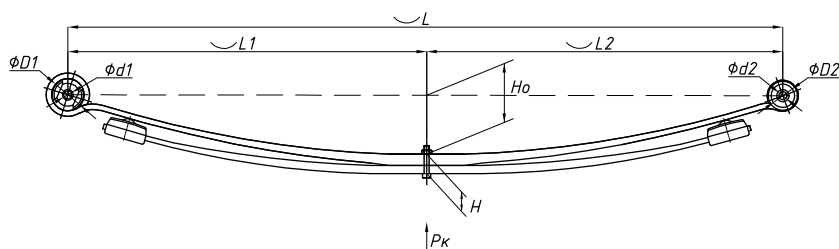


Технические данные

ОЕМ	1350011080
Топ-3 моделей	Boxer 3, Citroen Jumper, Fiat Ducato 250
Количество листов	2
Нагрузка на рессору (Рк), т	0,7
Масса рессоры, кг	24,8
Рабочая длина рессоры L, мм	1425
L1, мм	715
L2, мм	710
Высота пакета H, мм	38
Ho, мм	125
D1, мм	64
d1 внутр. диаметр втулки ушка, мм	16
D2, мм	40
d2 внутр. диаметр втулки ушка, мм	16,2
Schoemacker	67517000
Weweler	F011T504ZA75
Номер ОМК	ОМК690003496

Все листы - в продаже. См. таблицу на стр. 304-399

Рессора задняя для Peugeot Boxer 3, Fiat Ducato 250 2 листа

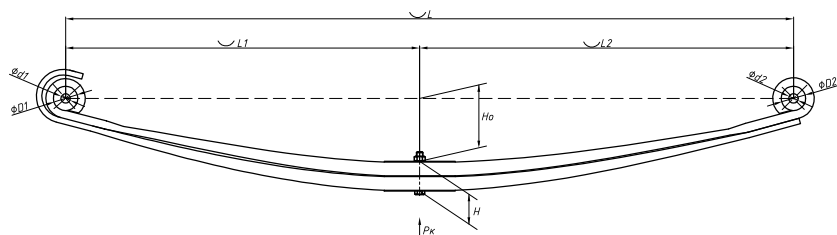


Все листы - в продаже. См. таблицу на стр. 304-399

Технические данные

ОЕМ	1350011080
Топ-3 моделей	Boxer 3, Citroen Jumper, Fiat Ducato 250
Количество листов	2
Нагрузка на рессору (Pk), т	0,7
Масса рессоры, кг	24,8
Рабочая длина рессоры L, мм	1425
L1, мм	715
L2, мм	710
Высота пакета H, мм	40
Ho, мм	125
D1, мм	64
d1 внутр. диаметр втулки ушка, мм	16
D2, мм	40
d2 внутр. диаметр втулки ушка, мм	16
Номер ОМК	ОМК690003497

Рессора передняя для Renault Premium 2, Magnum 2 листа

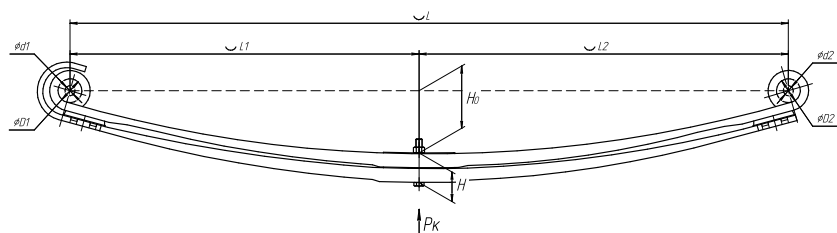


Все листы - в продаже. См. таблицу на стр. 304-399

Технические данные

Топ-3 моделей	Premium 2, Magnum, Kerax
Количество листов	2
Нагрузка на рессору (Pk), т	2,956
Масса рессоры, кг	70,6
Рабочая длина рессоры L, мм	1850
L1, мм	900
L2, мм	950
Высота пакета H, мм	76
H0, мм	160
D1, мм	60
d1 внутр. диаметр втулки ушка, мм	24,5
D2, мм	60
d2 внутр. диаметр втулки ушка, мм	24,5
Schoemacker	9742000
Weweler	F023T171ZA75
Номер OMK	OMK690003555

Рессора передняя для Renault Premium 2, Magnum 2 листа

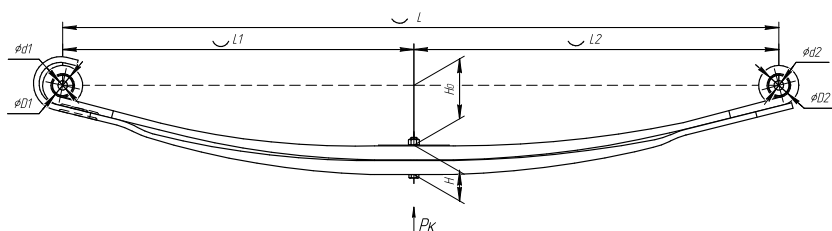


Все листы - в продаже. См. таблицу на стр. 304-399

Технические данные

OEM	5010557732
Топ-3 моделей	Premium 2, Magnum, Kerax
Количество листов	2
Нагрузка на рессору (Pk), т	2,956
Масса рессоры, кг	75
Рабочая длина рессоры L, мм	1850
L1, мм	900
L2, мм	950
Высота пакета H, мм	74
H0, мм	160
D1, мм	60
d1 внутр. диаметр втулки ушка, мм	24,5
D2, мм	60
d2 внутр. диаметр втулки ушка, мм	24,5
Schoemacker	9742000
Weweler	F023T171ZA75
Номер OMK	OMK690005096

Рессора передняя для Renault Premium 2, Kerax 2 листа

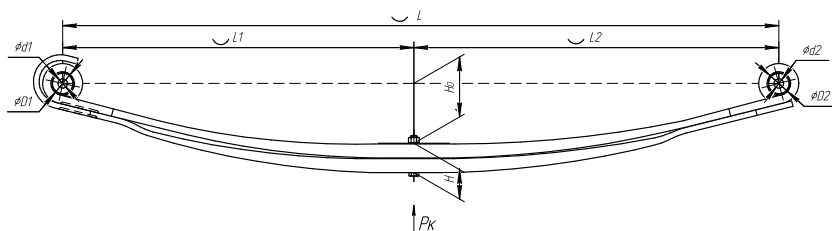


Все листы - в продаже. См. таблицу на стр. 304-399

Технические данные

OEM	7482225870
Топ-3 моделей	Premium 2, Kerax
Количество листов	2
Нагрузка на рессору (Pk), т	3,3
Масса рессоры, кг	75,9
Рабочая длина рессоры L, мм	1850
L1, мм	905
L2, мм	945
Высота пакета H, мм	75
H0, мм	154
D1, мм	60
d1 внутр. диаметр втулки ушка, мм	24,5
D2, мм	60
d2 внутр. диаметр втулки ушка, мм	24,5
Schoemacker	85010300
Weweler	F023T177ZA75
Номер ОМК	ОМК690005098

Рессора передняя для Renault Premium 2, Kerax 2 листа

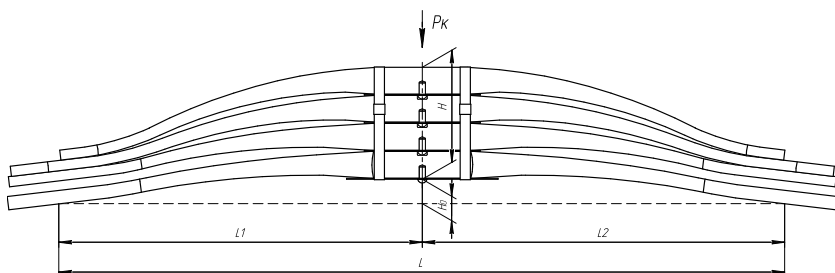


Все листы - в продаже. См. таблицу на стр. 304-399

Технические данные

OEM	7482401378
Топ-3 моделей	Premium 2, Kerax
Количество листов	2
Нагрузка на рессору (Pk), т	3,3
Масса рессоры, кг	75,2
Рабочая длина рессоры L, мм	1830
L1, мм	905
L2, мм	925
Высота пакета H, мм	75
H0, мм	154
D1, мм	60
d1 внутр. диаметр втулки ушка, мм	24,5
D2, мм	60
d2 внутр. диаметр втулки ушка, мм	24,5
Schoemacker	85012700
Weweler	F023T225ZA75
Номер ОМК	ОМК690005100

Рессора задняя для Renault Kerax 4 листа



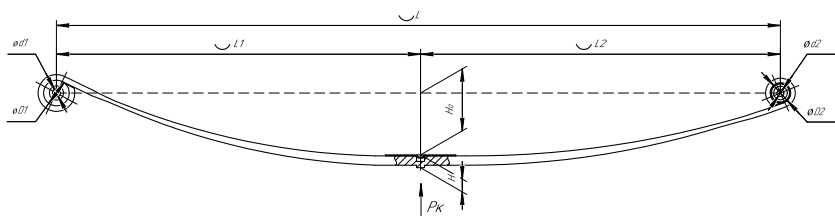
Технические данные

ОЕМ	7420795357
Топ-3 моделей	Kerax
Количество листов	4
Нагрузка на рессору (Рк), т	18
Масса рессоры, кг	157,4
Рабочая длина рессоры L, мм	1440
L1, мм	720
L2, мм	720
Высота пакета Н, мм	222
Но, мм	48
Schoemacker	85014900
Weweler	F022T442ZA70
Номер OMK	OMK690005135



Все листы - в продаже. См. таблицу на стр. 304-399

Рессора задняя для Renault Master 3 1 лист

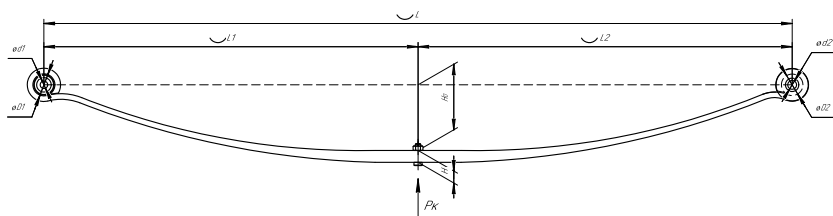


Технические данные

ОЕМ	550201735r
Топ-3 моделей	Master 3
Количество листов	1
Нагрузка на рессору (Рк), т	0,6
Масса рессоры, кг	15,1
Рабочая длина рессоры L, мм	1470
L1, мм	735
L2, мм	735
Высота пакета Н, мм	20,5
Но, мм	123
D1, мм	51,15
d1 внутр. диаметр втулки ушка, мм	16,5
D2, мм	41
d2 внутр. диаметр втулки ушка, мм	14
Schoemacker	85011200
Weweler	F046T196ZA75
Номер OMK	OMK690007281



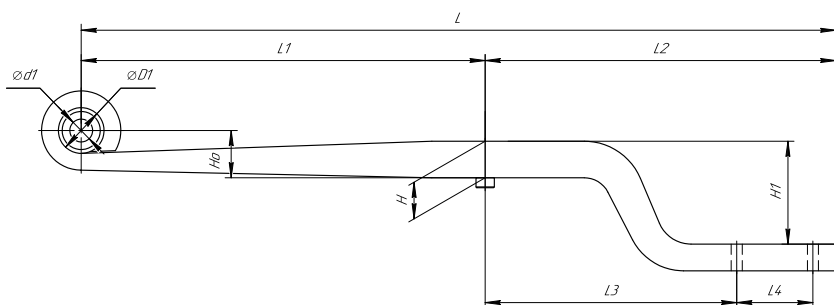
Рессора задняя для Renault Master 2 1 лист



Технические данные

OEM	7700314662
Топ-3 моделей	Master 2
Количество листов	1
Нагрузка на рессору (Pk), т	0,75
Масса рессоры, кг	14,5
Рабочая длина рессоры L, мм	1430
L1, мм	715
L2, мм	715
Высота пакета H, мм	22,2
Ho, мм	122
D1, мм	41
d1 внутр. диаметр втулки ушка, мм	14
D2, мм	40
d2 внутр. диаметр втулки ушка, мм	16,5
Schoemacker	85004600
Weweler	F023T194ZA75
Номер OMK	OMK690007282

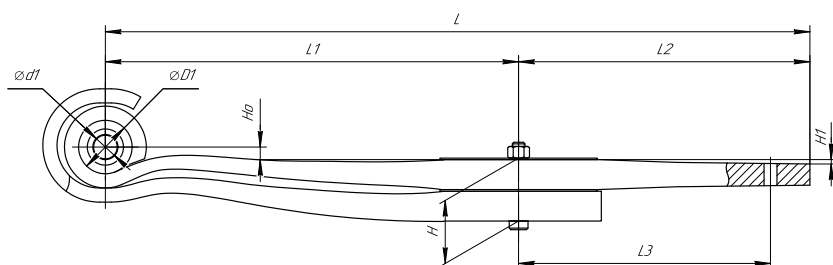
Полурессора для ROR, аналог 2122247



Технические данные

ОЕМ	2122247
Количество листов	1
Масса рессоры, кг	35,3
Рабочая длина рессоры L, мм	990
L1, мм	530
L2, мм	460
L3, мм	330
L4, мм	100
Высота пакета H, мм	48
H ₀ , мм	14
H1, мм	135
D1, мм	60
d1 внутр. диаметр втулки ушка, мм	30
Schoemacker	88770100
Weweler	F260Z104ZA75
Номер ОМК	ОМК690007339

Полурессора для SAF, аналог 3155102501 2 листа

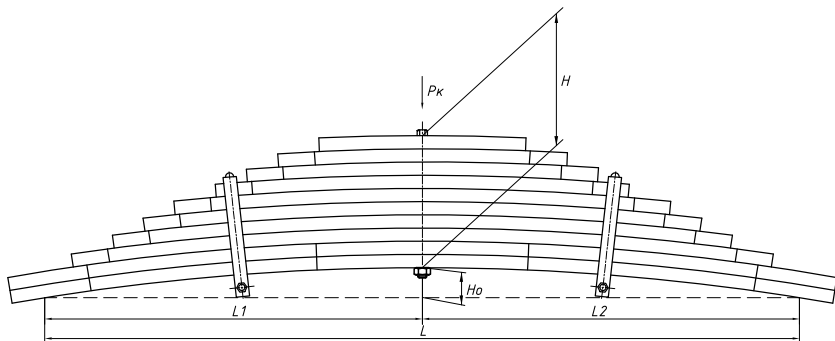


Все листы - в продаже. См. таблицу на стр. 304-399

Технические данные

OEM	3155102501
Количество листов	2
Масса рессоры, кг	35,7
Рабочая длина рессоры L, мм	895
L1, мм	525
L2, мм	370
L3, мм	320
Высота пакета H, мм	80
H0, мм	16
H1, мм	5,5
D1, мм	68
d1 внутр. диаметр втулки ушка, мм	30
Schoemacker	88615000
Weweler	F188Z028ZA75
Номер OMK	OMK690007285

Рессора задняя для Scania PGRT-series 10 листов



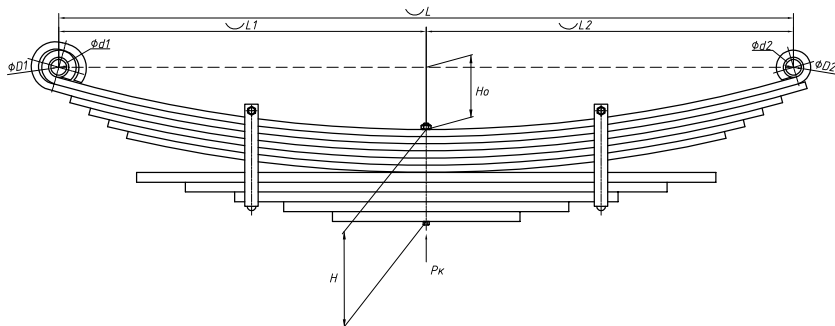
Технические данные

ОЕМ	1398987
Топ-3 моделей	4-series, PGRT-series
Количество листов	10
Нагрузка на рессору (Pk), т	12,62
Масса рессоры, кг	170,5
Рабочая длина рессоры L, мм	1460
L1, мм	730
L2, мм	730
Высота пакета H, мм	250
Ho, мм	70
Schoemacker	90169000
Weweler	A010T234ZA70
Номер OMK	OMK690000299



Все листы - в продаже. См. таблицу на стр. 304-399

Рессора задняя для Scania PGRT-series 11 листов



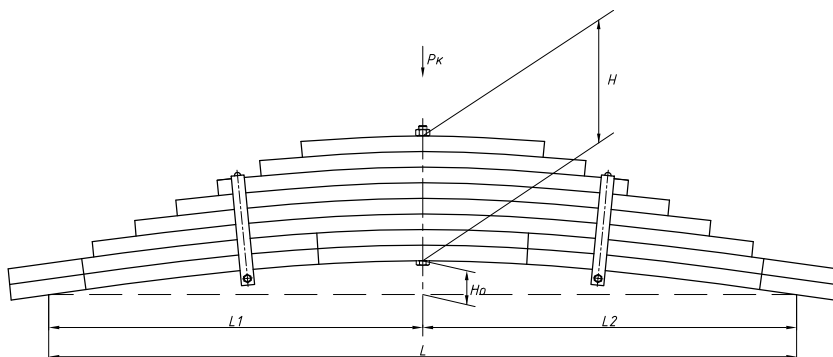
Технические данные

ОЕМ	1893986
Топ-3 моделей	4-series, PGRT-series
Количество листов	11
Нагрузка на рессору (Pk), т	6,9
Масса рессоры, кг	207,4
Рабочая длина рессоры L, мм	1705
L1, мм	852,5
L2, мм	852,5
Высота пакета H, мм	206
Ho, мм	161
D1, мм	45
d1 внутр. диаметр втулки ушка, мм	36
D2, мм	45
d2 внутр. диаметр втулки ушка, мм	36
Schoemacker	90215000
Weweler	A010T258ZA75
Номер OMK	OMK690003337



Все листы - в продаже. См. таблицу на стр. 304-399

Рессора задняя для Scania PGRT-series 8 листов

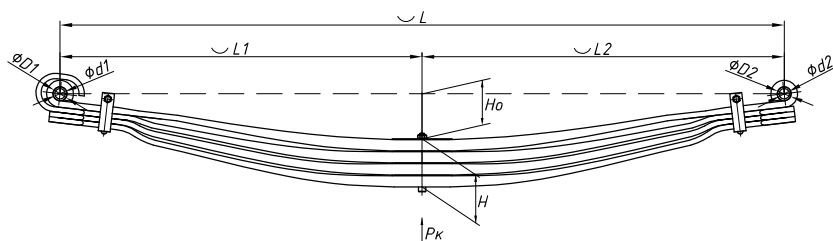


Все листы - в продаже. См. таблицу на стр. 304-399

Технические данные

OEM	1547824
Топ-3 моделей	PGRT-series
Количество листов	8
Нагрузка на рессору (Pk), т	12,213
Масса рессоры, кг	172,7
Рабочая длина рессоры L, мм	1445
L1, мм	722,5
L2, мм	722,5
Высота пакета H, мм	240
Ho, мм	69
Schoemacker	90199000
Weweler	A010T240ZA70
Номер OMK	OMK690003884

Рессора передняя для Scania 4- и PGRT-series 4 листа

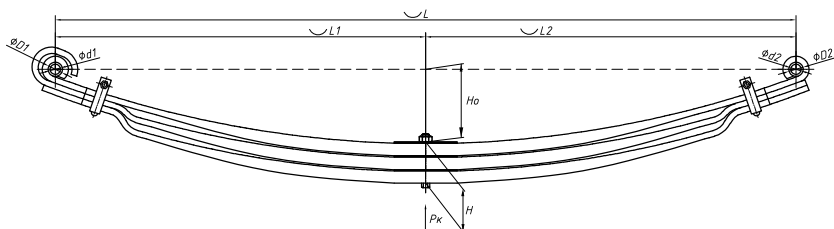


Все листы - в продаже. См. таблицу на стр. 304-399

Технические данные

OEM	1479518
Топ-3 моделей	4-series, PGRT-series
Количество листов	4
Нагрузка на рессору (Pk), т	4,338
Масса рессоры, кг	107,4
Рабочая длина рессоры L, мм	1820
L1, мм	910
L2, мм	910
Высота пакета H, мм	120
Ho, мм	112
D1, мм	36
d1 внутр. диаметр втулки ушка, мм	26
D2, мм	36
d2 внутр. диаметр втулки ушка, мм	26
Schoemacker	90138000
Weweler	F010T191ZA75
Номер OMK	OMK690004050

Рессора передняя для Scania 4- и PGRT-series 3 листа

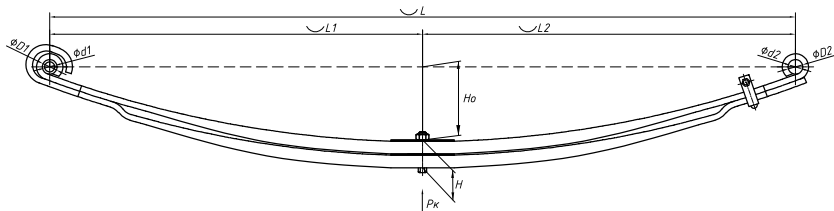


Все листы - в продаже. См. таблицу на стр. 304-399

Технические данные

ОЕМ	1377670
Топ-3 моделей	3-series, 4-series, PGRT-series
Количество листов	3
Нагрузка на рессору (Рк), т	3
Масса рессоры, кг	86
Рабочая длина рессоры L, мм	1820
L1, мм	910
L2, мм	910
Высота пакета Н, мм	99
Ho, мм	147
D1, мм	36
d1 внутр. диаметр втулки ушка, мм	24
D2, мм	36
d2 внутр. диаметр втулки ушка, мм	24
Schoemacker	90116000
Weweler	F010T179ZA75
Номер OMK	OMK690004663

Рессора передняя для Scania 4- и PGRT-series 2 листа

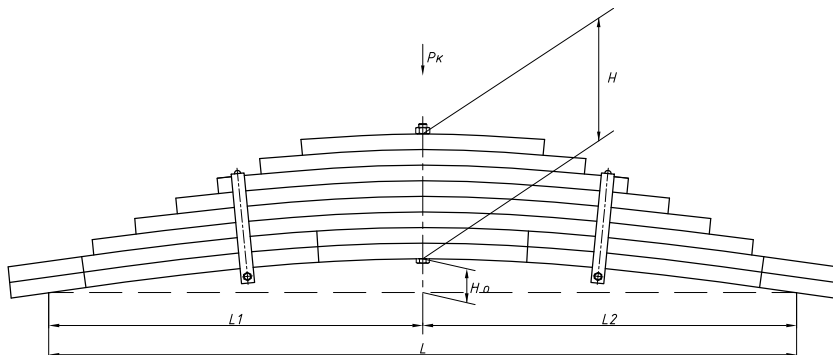


Все листы - в продаже. См. таблицу на стр. 304-399

Технические данные

ОЕМ	353174
Топ-3 моделей	3-series, 4-series, PGRT-series
Количество листов	2
Нагрузка на рессору (Рк), т	2,9
Масса рессоры, кг	62,9
Рабочая длина рессоры L, мм	1820
L1, мм	910
L2, мм	910
Высота пакета Н, мм	70
Ho, мм	122
D1, мм	36
d1 внутр. диаметр втулки ушка, мм	24
D2, мм	36
d2 внутр. диаметр втулки ушка, мм	24
Schoemacker	90128000
Weweler	F010T181ZA75
Номер OMK	OMK690004664

Рессора задняя для Scania PGRT-series 8 листов

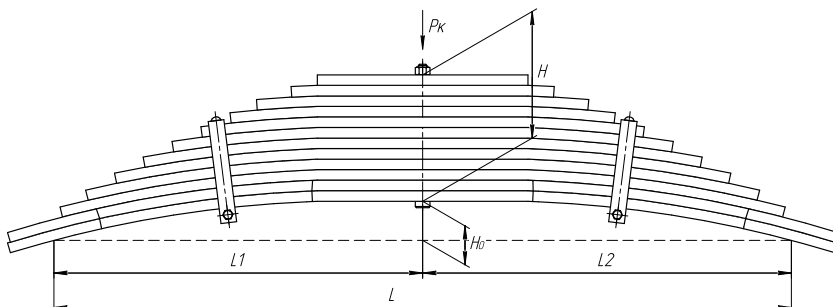


Все листы - в продаже. См. таблицу на стр. 304-399

Технические данные

OEM	1547824
Топ-3 моделей	PGRT-series
Количество листов	8
Нагрузка на рессору (Pk), т	12,213
Масса рессоры, кг	168,1
Рабочая длина рессоры L, мм	1445
L1, мм	722,5
L2, мм	722,5
Высота пакета H, мм	245
H0, мм	69
Schoemacker	90199000
Weweler	A010T240ZA70
Номер OMK	OMK690004685

Рессора задняя для Scania PGRT-series 12 листов

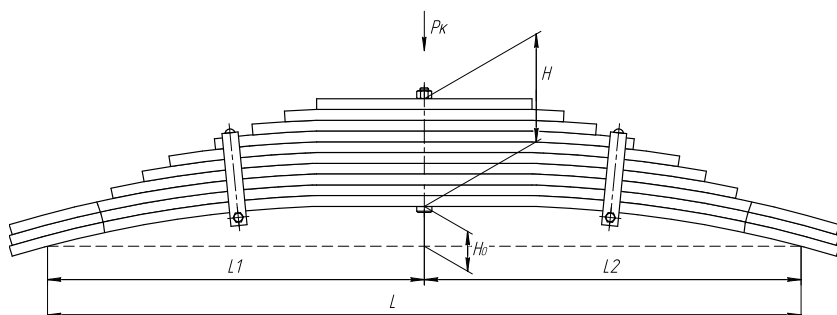


Все листы - в продаже. См. таблицу на стр. 304-399

Технические данные

OEM	1398988
Топ-3 моделей	4-series, PGRT-series
Количество листов	12
Нагрузка на рессору (Pk), т	10
Масса рессоры, кг	166
Рабочая длина рессоры L, мм	1400
L1, мм	700
L2, мм	700
Высота пакета H, мм	240
H0, мм	74
Schoemacker	90167000
Weweler	A010T226ZA70
Номер OMK	OMK690005099

Рессора задняя для Scania PGRT-series 10 листов



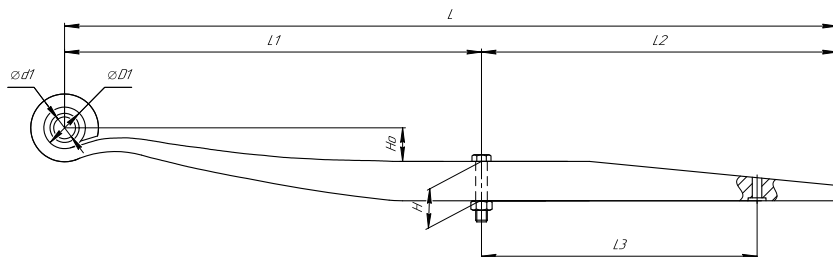
Технические данные

ОЕМ	1479937
Топ-3 моделей	4-series, PGRT-series
Количество листов	10
Нагрузка на рессору (P _K), т	8
Масса рессоры, кг	139,4
Рабочая длина рессоры L, мм	1400
L1, мм	700
L2, мм	700
Высота пакета H, мм	200
H ₀ , мм	77
Schoemacker	90197000
Weweler	A010T238ZA70
Номер ОМК	ОМК690005116



Все листы - в продаже. См. таблицу на стр. 304-399

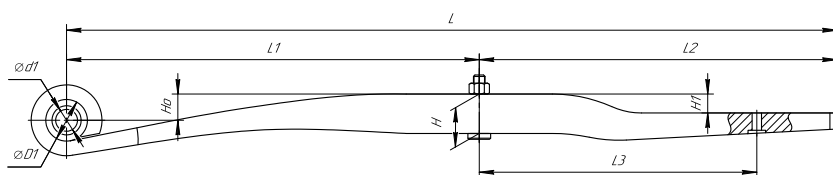
Полурессора для Schmitz, аналог 014852



Технические данные

OEM	014852
Количество листов	1
Масса рессоры, кг	37,7
Рабочая длина рессоры L, мм	1060
L1, мм	572
L2, мм	488
L3, мм	380
Высота пакета H, мм	54
H0, мм	46
H1, мм	46
D1, мм	56,5
d1 внутр. диаметр втулки ушка, мм	30
Schoemacker	26610400
Weweler	F001A037IG75
Номер OMK	OMK690005424

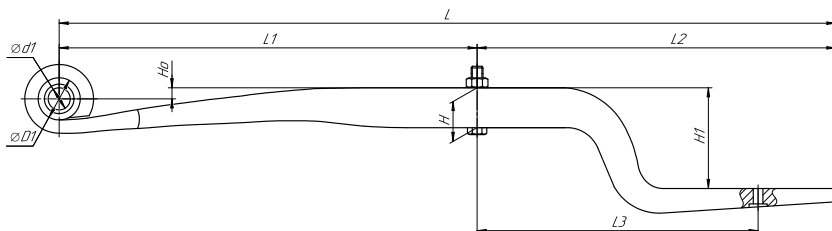
Полурессора для Schmitz, аналог 015156



Технические данные

OEM	015156
Количество листов	1
Масса рессоры, кг	37,9
Рабочая длина рессоры L, мм	1055
L1, мм	565
L2, мм	490
L3, мм	380
Высота пакета H, мм	54
H0, мм	36
H1, мм	26
D1, мм	57
d1 внутр. диаметр втулки ушка, мм	30
Schoemacker	26610600
Weweler	F001A037IF75
Номер OMK	OMK690007278

Полурессора для Schmitz, аналог 014896

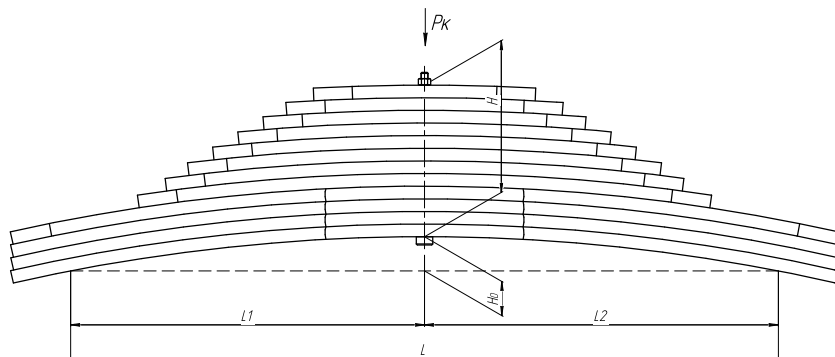


Технические данные

ОЕМ	014896
Количество листов	1
Масса рессоры, кг	39,8
Рабочая длина рессоры L, мм	1050
L1, мм	565
L2, мм	485
L3, мм	380
Высота пакета H, мм	54
Ho, мм	15
H1, мм	135
D1, мм	57
d1 внутр. диаметр втулки уха, мм	30
Schoemacker	26610500
Weweler	F001A037IE75
Номер ОМК	ОМК690007290



Рессора задняя для Shaanxi F3000 12 листов



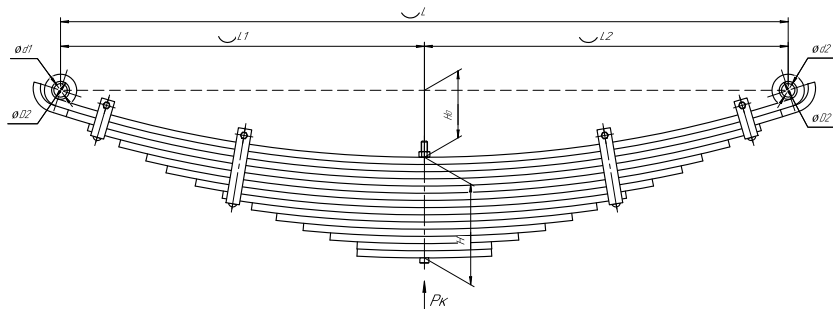
Технические данные

ОЕМ	DZ9114520240
Топ-3 моделей	F3000
Количество листов	12
Нагрузка на рессору (P _к), т	15
Масса рессоры, кг	205,9
Рабочая длина рессоры L, мм	1400
L1, мм	700
L2, мм	700
Высота пакета H, мм	300
Но, мм	57
Номер ОМК	ОМК690005345



Все листы - в продаже. См. таблицу на стр. 304-399

Рессора передняя левая для Shaanxi Delong E-3 14 листов



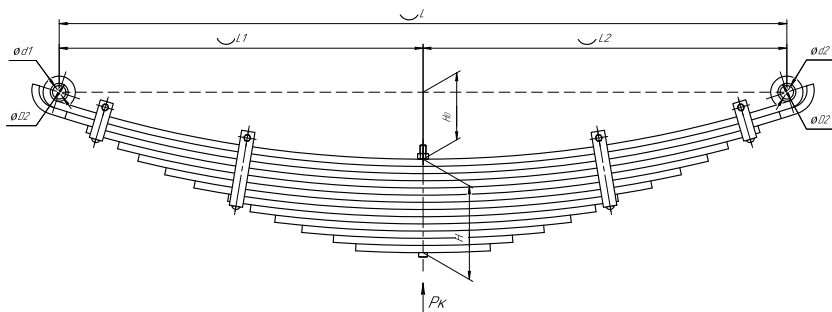
Технические данные

ОЕМ	DZ9118529001
Топ-3 моделей	Delong E-3
Количество листов	14
Нагрузка на рессору (P _к), т	6,5
Масса рессоры, кг	155,557
Рабочая длина рессоры L, мм	1660
L1, мм	830
L2, мм	830
Высота пакета H, мм	224
Но, мм	155
D1, мм	40
d1 внутр. диаметр втулки ушка, мм	30
D2, мм	40
d2 внутр. диаметр втулки ушка, мм	30
Номер ОМК	ОМК690007376



Все листы - в продаже. См. таблицу на стр. 304-399

Рессора передняя правая для Shaanxi Delong E-3 13 листов



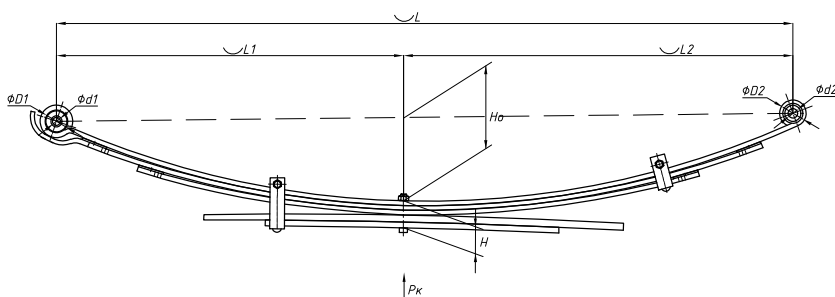
Технические данные

ОЕМ	DZ9118529002
Топ-3 моделей	Delong E-3
Количество листов	13
Нагрузка на рессору (Pk), т	6,5
Масса рессоры, кг	152,4
Рабочая длина рессоры L, мм	1660
L1, мм	830
L2, мм	830
Высота пакета H, мм	208
H0, мм	125
D1, мм	40
d1 внутр. диаметр втулки ушка, мм	30
D2, мм	40
d2 внутр. диаметр втулки ушка, мм	30
Номер ОМК	ОМК690007377



Все листы - в продаже. См. таблицу на стр. 304-399

Рессора задняя для Toyota Hilux 5 листов

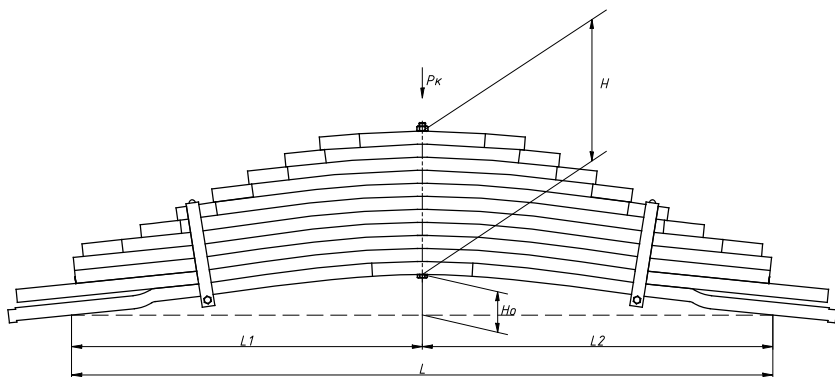


Все листы - в продаже. См. таблицу на стр. 304-399

Технические данные

OEM	482100K251
Топ-3 моделей	Hilux
Количество листов	5
Масса рессоры, кг	21,4
Рабочая длина рессоры L, мм	1300
L1, мм	610
L2, мм	690
Высота пакета H, мм	50
Ho, мм	142
D1, мм	39
d1 внутр. диаметр втулки ушка, мм	14
D2, мм	28
d2 внутр. диаметр втулки ушка, мм	17
Номер OMK	OMK690004791

Рессора задняя для Volvo FH 12, FM 12, FM 10 11 листов



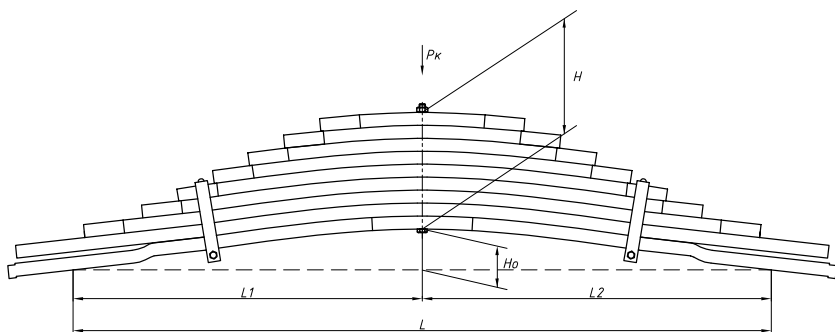
Технические данные

ОЕМ	257658
Топ-3 моделей	FH 12, FM 12, FM 10
Количество листов	11
Нагрузка на рессору (Pк), т	14,5
Масса рессоры, кг	202,9
Рабочая длина рессоры L, мм	1400
L1, мм	700
L2, мм	700
Высота пакета H, мм	286
Ho, мм	56
Schoemacker	9639000
Weweler	A022T424ZA70
Номер OMK	OMK690000246



Все листы - в продаже. См. таблицу на стр. 304-399

Рессора задняя для Volvo FH 12, FM 12, FM 10 9 листов



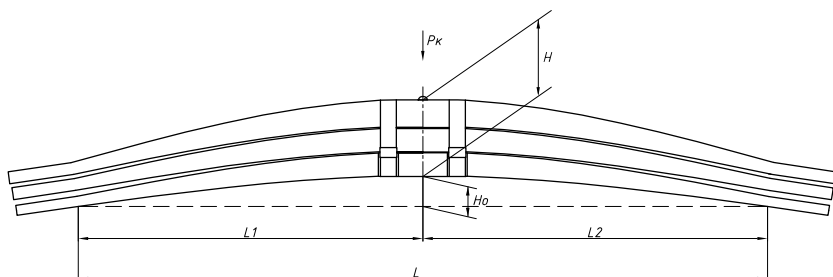
Технические данные

ОЕМ	257654
Топ-3 моделей	FH 12, FM 12, FM 10
Количество листов	9
Нагрузка на рессору (Pк), т	11,5
Масса рессоры, кг	153,6
Рабочая длина рессоры L, мм	1400
L1, мм	700
L2, мм	700
Высота пакета H, мм	234
Ho, мм	56
Schoemacker	9635000
Weweler	A022T410ZA70
Номер OMK	OMK690000262



Все листы - в продаже. См. таблицу на стр. 304-399

Рессора задняя для Volvo FH 12, FM 12, FH Euro 6 3 листа

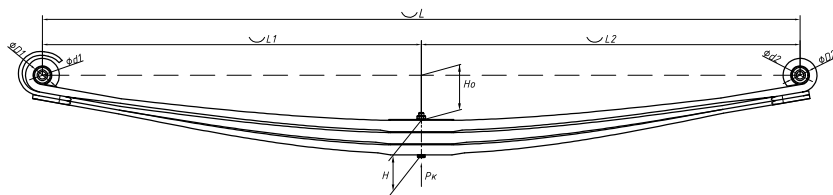


Все листы - в продаже. См. таблицу на стр. 304-399

Технические данные

OEM	257900
Топ-3 моделей	FH 12, FM 12, FH Euro 6
Количество листов	3
Нагрузка на рессору (Pk), т	9,01
Масса рессоры, кг	87,6
Рабочая длина рессоры L, мм	1380
L1, мм	690
L2, мм	690
Высота пакета H, мм	154
Ho, мм	60
Schoemacker	9681000
Weweler	F022T418ZA70
Номер OMK	OMK690003237

Рессора передняя для Volvo FH, FM 440, FM9 3 листа

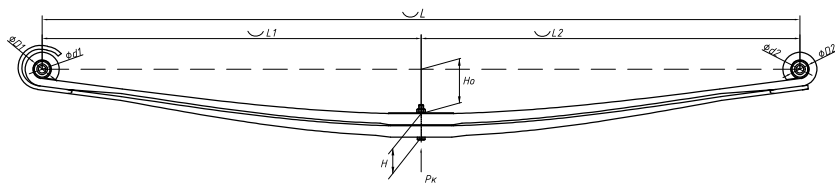


Все листы - в продаже. См. таблицу на стр. 304-399

Технические данные

OEM	257934
Топ-3 моделей	FH, FM 440, FM9
Количество листов	3
Нагрузка на рессору (Pk), т	4,643
Масса рессоры, кг	98,6
Рабочая длина рессоры L, мм	1890
L1, мм	990
L2, мм	900
Высота пакета H, мм	94
Ho, мм	118
D1, мм	49
d1 внутр. диаметр втулки ушка, мм	20,5
D2, мм	49
d2 внутр. диаметр втулки ушка, мм	20,5
Schoemacker	9732000
Weweler	F022T449ZA75
Номер OMK	OMK690003773

Рессора передняя для Volvo FM 9, FMX, FM 2 листа

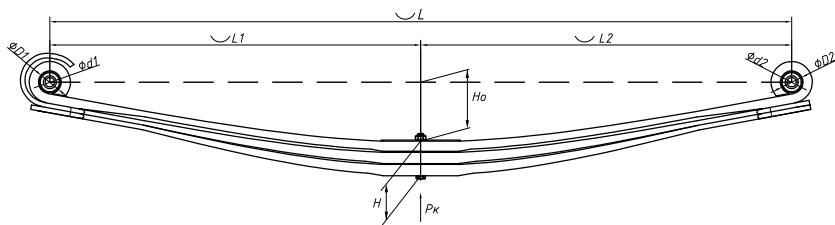


Все листы - в продаже. См. таблицу на стр. 304-399

Технические данные

ОЕМ	257927
Топ-3 моделей	FM 9, FMX, FM
Количество листов	2
Нагрузка на рессору (Рк), т	3,751
Масса рессоры, кг	73,9
Рабочая длина рессоры L, мм	1890
L1, мм	990
L2, мм	900
Высота пакета Н, мм	68
Ho, мм	116
D1, мм	49
d1 внутр. диаметр втулки ушка, мм	20,5
D2, мм	49
d2 внутр. диаметр втулки ушка, мм	20,5
Schoemacker	9712000
Weweler	F022T421ZA75
Номер ОМК	ОМК690003775

Рессора передняя для Volvo FM, FH, FMX 3 листа

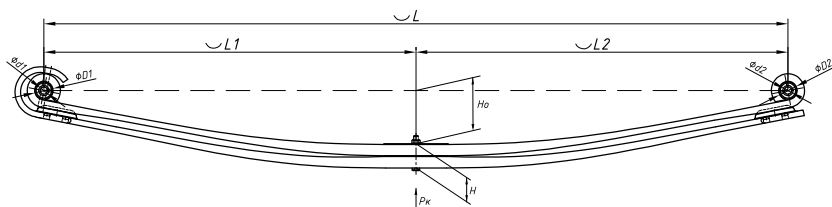


Все листы - в продаже. См. таблицу на стр. 304-399

Технические данные

ОЕМ	257928
Топ-3 моделей	FM, FH, FMX
Количество листов	3
Нагрузка на рессору (Рк), т	3,751
Масса рессоры, кг	73,4
Рабочая длина рессоры L, мм	1590
L1, мм	795
L2, мм	795
Высота пакета Н, мм	76
Ho, мм	130
D1, мм	49
d1 внутр. диаметр втулки ушка, мм	20,5
D2, мм	49
d2 внутр. диаметр втулки ушка, мм	20,5
Schoemacker	9714000
Weweler	F022T423ZA75
Номер ОМК	ОМК690003779

Рессора передняя для Volvo FH, FM 12, FM 10 2 листа

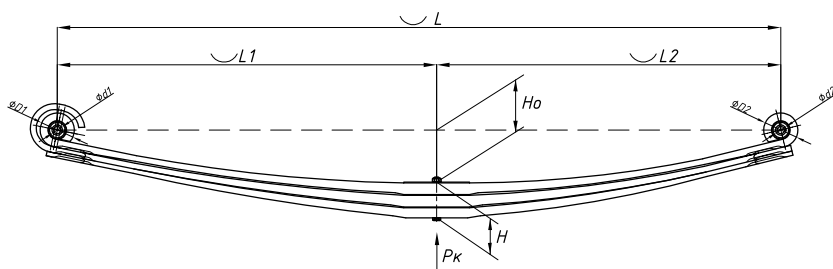


Все листы - в продаже. См. таблицу на стр. 304-399

Технические данные

OEM	257888
Топ-3 моделей	FH, FM 12, FM 10
Количество листов	2
Нагрузка на рессору (Pk), т	3,2
Масса рессоры, кг	73,8
Рабочая длина рессоры L, мм	1890
L1, мм	990
L2, мм	900
Высота пакета H, мм	64
Ho, мм	140
D1, мм	49
d1 внутр. диаметр втулки ушка, мм	20,5
D2, мм	49
d2 внутр. диаметр втулки ушка, мм	20,5
Schoemacker	9738000
Weweler	F022T417ZA75
Номер OMK	OMK690004379

Рессора передняя для Volvo FM, FH Euro 6, FMX 3 листа

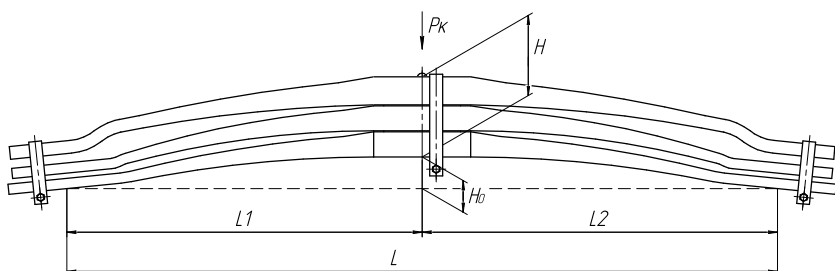


Все листы - в продаже. См. таблицу на стр. 304-399

Технические данные

OEM	257932
Топ-3 моделей	FM, FH Euro 6, FMX
Количество листов	3
Нагрузка на рессору (Pk), т	4,149
Масса рессоры, кг	98,9
Рабочая длина рессоры L, мм	1890
L1, мм	990
L2, мм	900
Высота пакета H, мм	92
Ho, мм	135
D1, мм	49
d1 внутр. диаметр втулки ушка, мм	20,5
D2, мм	49
d2 внутр. диаметр втулки ушка, мм	20,5
Schoemacker	9720000
Weweler	F022T427ZA75
Номер OMK	OMK690004967

Рессора задняя для Volvo FH, FM 3 листа



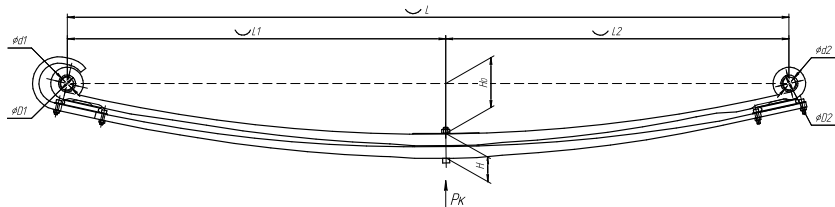
Технические данные

ОЕМ	257937
Топ-3 моделей	FH, FM
Количество листов	3
Нагрузка на рессору (Pk), т	11,5
Масса рессоры, кг	98,2
Рабочая длина рессоры L, мм	1400
L1, мм	700
L2, мм	700
Высота пакета H, мм	157
Ho, мм	62
Schoemacker	9735000
Weweler	F022T464ZA70
Номер OMK	OMK690005001



Все листы - в продаже. См. таблицу на стр. 304-399

Рессора передняя для Volvo FH 12, FM 12, FM 10 2 листа



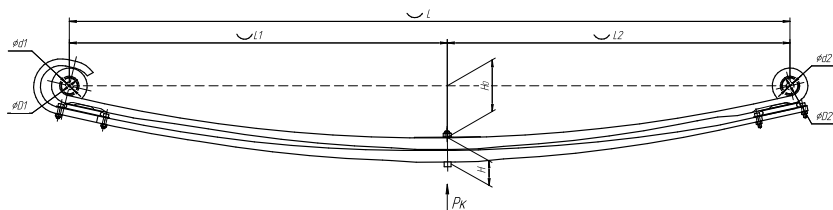
Технические данные

ОЕМ	257856
Топ-3 моделей	FH 12, FM 12, FM 10
Количество листов	2
Нагрузка на рессору (Pk), т	3,14
Масса рессоры, кг	78
Рабочая длина рессоры L, мм	1890
L1, мм	990
L2, мм	900
Высота пакета H, мм	64
Ho, мм	123
D1, мм	45
d1 внутр. диаметр втулки ушка, мм	33
D2, мм	45
d2 внутр. диаметр втулки ушка, мм	33
Schoemacker	9664000
Weweler	F022T341ZA75
Номер OMK	OMK690005127



Все листы - в продаже. См. таблицу на стр. 304-399

Рессора передняя для Volvo FH 12, FH 16, FM 2 листа

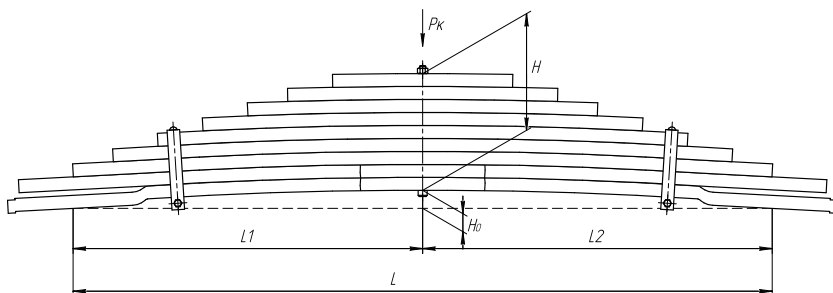


Все листы - в продаже. См. таблицу на стр. 304-399

Технические данные

OEM	20771559
Топ-3 моделей	FH 12, FH 16, FM
Количество листов	2
Нагрузка на рессору (Pk), т	3,751
Масса рессоры, кг	80,5
Рабочая длина рессоры L, мм	1890
L1, мм	990
L2, мм	900
Высота пакета H, мм	64
Ho, мм	133
D1, мм	52
d1 внутр. диаметр втулки ушка, мм	20
D2, мм	52
d2 внутр. диаметр втулки ушка, мм	20
Schoemacker	9750000
Weweler	F022T435ZA75
Номер OMK	OMK690005128

Рессора задняя для Volvo FH, FM12, FM9 9 листов

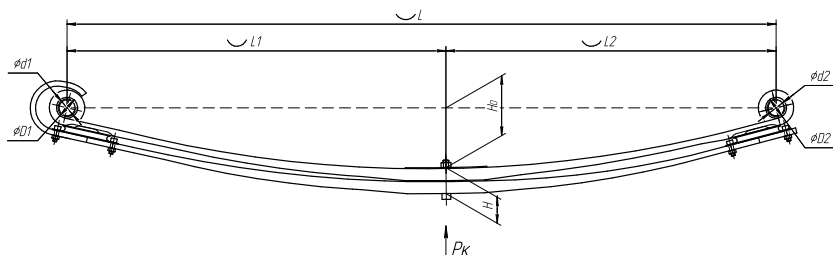


Все листы - в продаже. См. таблицу на стр. 304-399

Технические данные

OEM	257659
Топ-3 моделей	FH, FM12, FM9
Количество листов	9
Нагрузка на рессору (Pk), т	10,5
Масса рессоры, кг	135,4
Рабочая длина рессоры L, мм	1400
L1, мм	700
L2, мм	700
Высота пакета H, мм	234
Ho, мм	37
Schoemacker	9703000
Weweler	A022T432ZA70
Номер OMK	OMK690005133

Рессора передняя для Volvo VN, VNL 2 листа



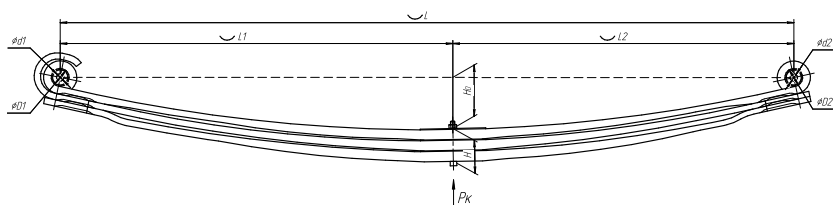
Технические данные

ОЕМ	8083845
Топ-3 моделей	VN, VNL
Количество листов	2
Нагрузка на рессору (Рк), т	2,7
Масса рессоры, кг	52,4
Рабочая длина рессоры L, мм	1500
L1, мм	800
L2, мм	700
Высота пакета Н, мм	54
Но, мм	125
D1, мм	45
d1 внутр. диаметр втулки ушка, мм	33
D2, мм	45
d2 внутр. диаметр втулки ушка, мм	33
Номер ОМК	ОМК690005164



Все листы - в продаже. См. таблицу на стр. 304-399

Рессора передняя для Volvo FM 12, FM 9, FM 3 листа



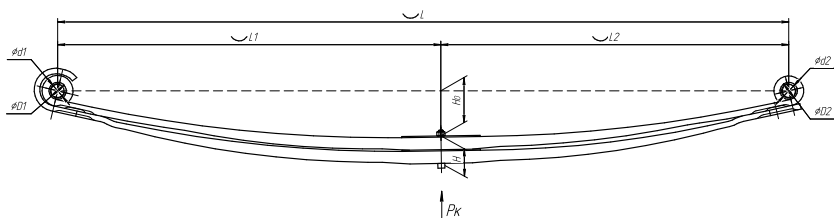
Технические данные

ОЕМ	257933
Топ-3 моделей	FM 12, FM 9, FM
Количество листов	3
Нагрузка на рессору (Рк), т	4,185
Масса рессоры, кг	110,8
Рабочая длина рессоры L, мм	2040
L1, мм	1090
L2, мм	950
Высота пакета Н, мм	84
Но, мм	129
D1, мм	49
d1 внутр. диаметр втулки ушка, мм	20,5
D2, мм	49
d2 внутр. диаметр втулки ушка, мм	20,5
Schoemacker	9746000
Weweler	F022T463ZA75
Номер ОМК	ОМК690005222



Все листы - в продаже. См. таблицу на стр. 304-399

Рессора передняя для Volvo FH 12, FH 16 2 листа

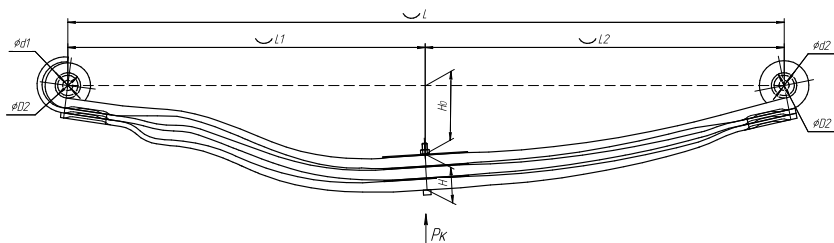


Все листы - в продаже. См. таблицу на стр. 304-399

Технические данные

OEM	257840
Топ-3 моделей	FH 12, FH 16
Количество листов	2
Нагрузка на рессору (Pk), т	3,5
Масса рессоры, кг	74,3
Рабочая длина рессоры L, мм	1890
L1, мм	990
L2, мм	900
Высота пакета H, мм	70
Ho, мм	115
D1, мм	45
d1 внутр. диаметр втулки ушка, мм	33
D2, мм	45
d2 внутр. диаметр втулки ушка, мм	33
Schoemacker	9642000
Weweler	F022T333ZA75
Номер OMK	OMK690005231

Рессора передняя для Volvo FM, FH, Renault Kerax 3 листа

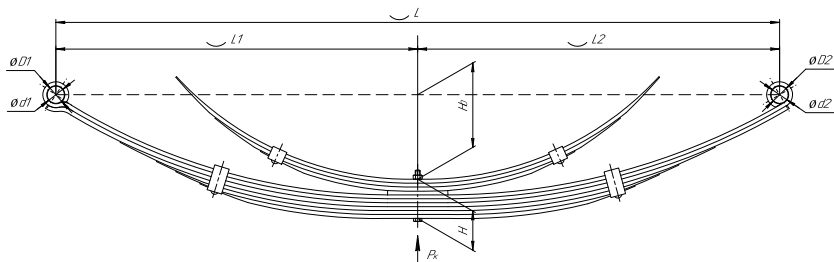


Все листы - в продаже. См. таблицу на стр. 304-399

Технические данные

OEM	257944
Топ-3 моделей	FM, FH, Renault Kerax
Количество листов	3
Нагрузка на рессору (Pk), т	4,19
Масса рессоры, кг	81,9
Рабочая длина рессоры L, мм	1720
L1, мм	860
L2, мм	860
Высота пакета H, мм	84
Ho, мм	150
D1, мм	60
d1 внутр. диаметр втулки ушка, мм	24
D2, мм	60
d2 внутр. диаметр втулки ушка, мм	24
Schoemacker	9764000
Weweler	F022T485ZA75
Номер OMK	OMK690005241

Рессора задняя для ВИС 23460 10 листов

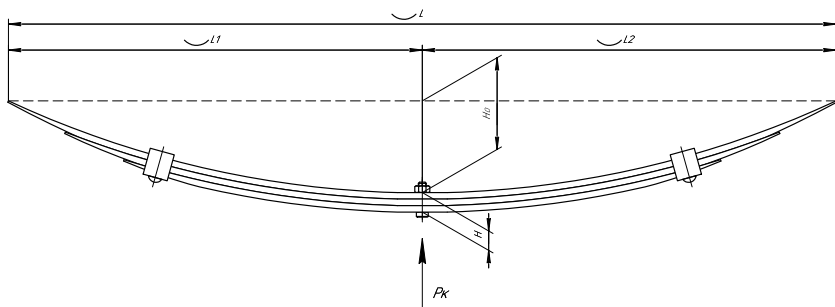


Все листы - в продаже. См. таблицу на стр. 304-399

Технические данные

ОЕМ	23460-2912012-51
Топ-3 моделей	23460
Количество листов	10
Масса рессоры, кг	19,1
Рабочая длина рессоры L, мм	1200
L1, мм	600
L2, мм	600
Высота пакета H, мм	65
H0, мм	140
D1, мм	30
d1 внутр. диаметр втулки ушка, мм	28,5
D2, мм	30
d2 внутр. диаметр втулки ушка, мм	28,5
Номер ОМК	ОМК690000279

Рессора задняя для ВИС 23460 3 листа

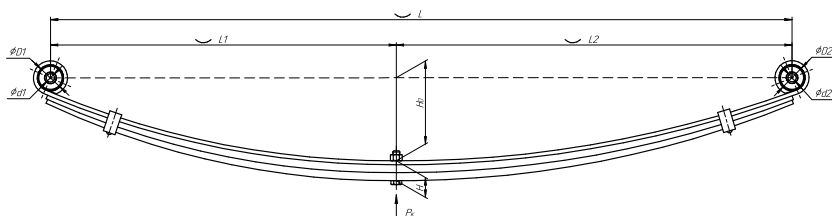


Все листы - в продаже. См. таблицу на стр. 304-399

Технические данные

ОЕМ	23460-2913012-51
Топ-3 моделей	23460
Количество листов	3
Масса рессоры, кг	4,3
Рабочая длина рессоры L, мм	850
L1, мм	425
L2, мм	425
Высота пакета H, мм	19,5
H0, мм	92
Номер ОМК	ОМК690000279

Рессора задняя для ГАЗ 2705, 3221, 3302 3 листа

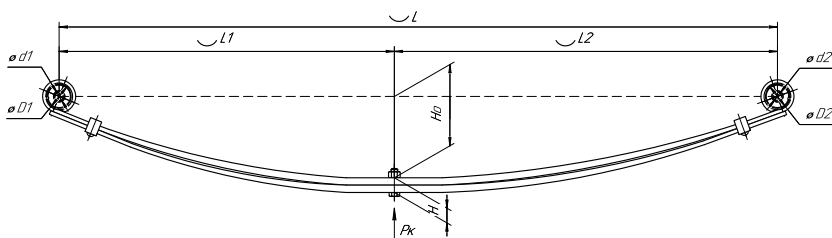


Все листы - в продаже. См. таблицу на стр. 304-399

Технические данные

ОЕМ	3221-2912010-01
Топ-3 моделей	2705, 3221, 3302
Количество листов	3
Нагрузка на рессору (Рк), т	0,9
Масса рессоры, кг	30
Рабочая длина рессоры L, мм	1500
L1, мм	700
L2, мм	800
Высота пакета H, мм	38,8
H0, мм	168
D1, мм	53
d1 внутр. диаметр втулки ушка, мм	17
D2, мм	53
d2 внутр. диаметр втулки ушка, мм	17
Номер ОМК	ОМК690000002

Рессора задняя для ГАЗ 3302 2 листа

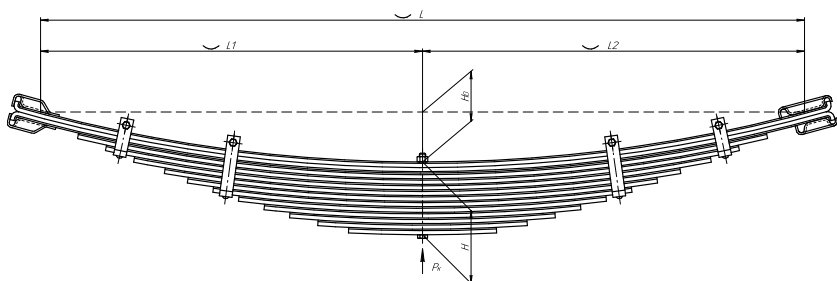


Все листы - в продаже. См. таблицу на стр. 304-399

Технические данные

ОЕМ	3302-2912010-02
Топ-3 моделей	3302
Количество листов	2
Нагрузка на рессору (Рк), т	0,75
Масса рессоры, кг	22,6
Рабочая длина рессоры L, мм	1500
L1, мм	700
L2, мм	800
Высота пакета H, мм	30,8
H0, мм	170
D1, мм	53
d1 внутр. диаметр втулки ушка, мм	17
D2, мм	53
d2 внутр. диаметр втулки ушка, мм	17
Номер ОМК	ОМК6900000237

Рессора задняя для ГАЗ 3309, Газон Next 13 листов



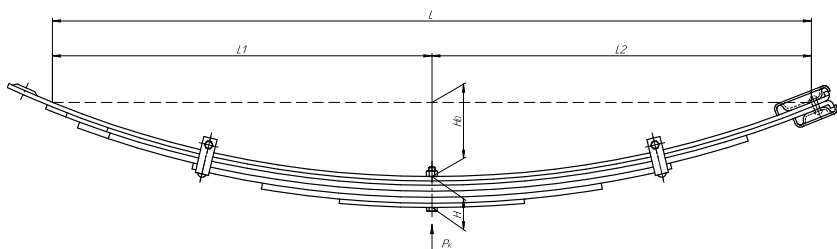
Технические данные

ОЕМ	53-2912012-03
Топ-3 моделей	3307, 3309, Газон Next
Количество листов	13
Нагрузка на рессору (P_k), т	1,8
Масса рессоры, кг	60,2
Рабочая длина рессоры L , мм	1500
$L1$, мм	750
$L2$, мм	750
Высота пакета H , мм	143
H_0 , мм	90
Номер ОМК	ОМК690000240



Все листы - в продаже. См. таблицу на стр. 304-399

Рессора передняя для ГАЗ 4301 6 листов



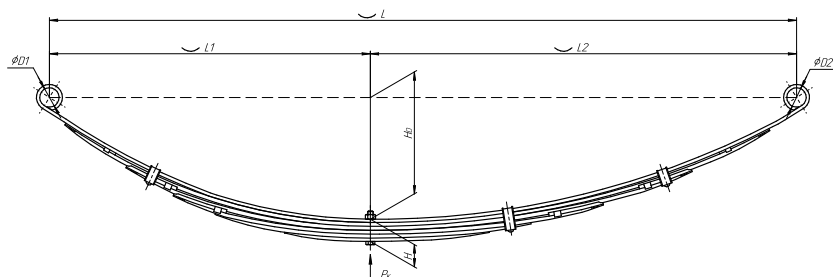
Технические данные

ОЕМ	4301-2902012
Топ-3 моделей	4301
Количество листов	6
Нагрузка на рессору (P_k), т	0,94
Масса рессоры, кг	35
Рабочая длина рессоры L , мм	1400
$L1$, мм	700
$L2$, мм	700
Высота пакета H , мм	57
H_0 , мм	137
Номер ОМК	ОМК690000253



Все листы - в продаже. См. таблицу на стр. 304-399

Рессора задняя для ГАЗ 3102, 3110, 24 6 листов

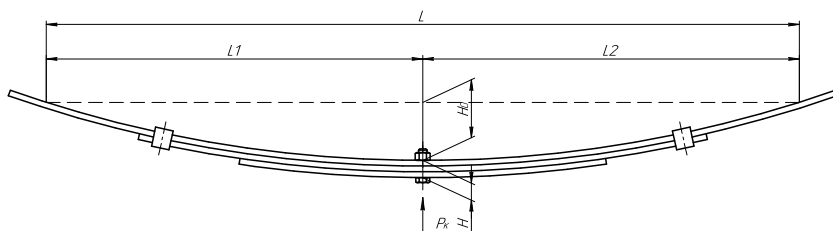


Все листы - в продаже. См. таблицу на стр. 304-399

Технические данные

ОЕМ	24-02-2912012-01
Топ-3 моделей	3102, 3110, 24
Количество листов	6
Нагрузка на рессору (Pk), т	0,4
Масса рессоры, кг	17,4
Рабочая длина рессоры L, мм	1350
L1, мм	580
L2, мм	770
Высота пакета H, мм	40
H0, мм	220
D1, мм	35
D2, мм	35
D3, мм	33
Номер ОМК	ОМК690000271

Рессора задняя для ГАЗ 3302 3 листа

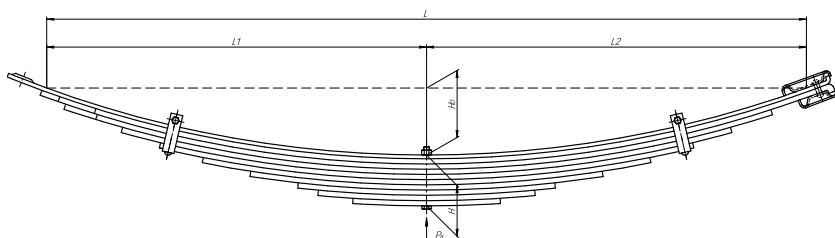


Все листы - в продаже. См. таблицу на стр. 304-399

Технические данные

ОЕМ	3302-2913012-10
Топ-3 моделей	3302
Количество листов	3
Нагрузка на рессору (Pk), т	0,245
Масса рессоры, кг	11,9
Рабочая длина рессоры L, мм	1050
L1, мм	525
L2, мм	525
Высота пакета H, мм	24
H0, мм	81
Номер ОМК	ОМК690000278

Рессора задняя для ГАЗ 4301 10 листов



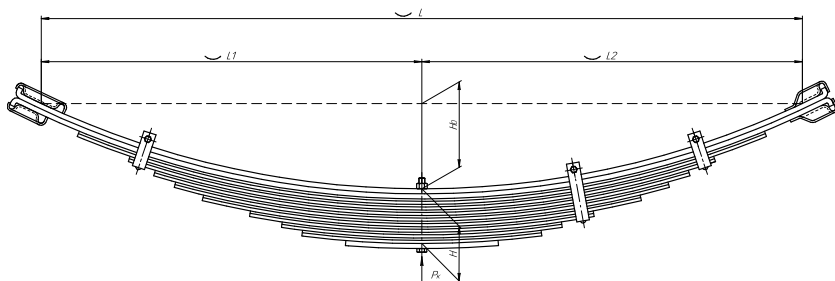
Технические данные

ОЕМ	4301-2912012
Топ-3 моделей	4301
Количество листов	10
Нагрузка на рессору (Рк), т	2,24
Масса рессоры, кг	63
Рабочая длина рессоры L, мм	1600
L1, мм	800
L2, мм	800
Высота пакета Н, мм	107
Но, мм	141
Номер ОМК	ОМК690000293



Все листы - в продаже. См. таблицу на стр. 304-399

Рессора задняя для ГАЗ 3308 Садко 11 листов



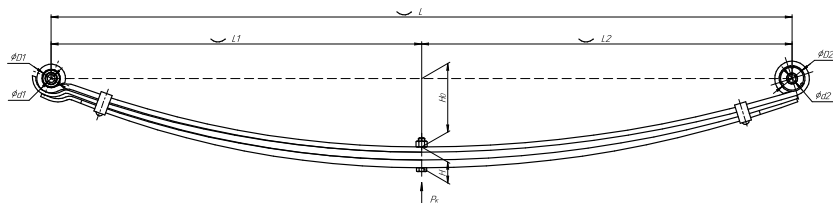
Технические данные

ОЕМ	РШ13.3308-2912012-01
Топ-3 моделей	3308 Садко
Количество листов	11
Нагрузка на рессору (Рк), т	1,275
Масса рессоры, кг	55,1
Рабочая длина рессоры L, мм	1500
L1, мм	750
L2, мм	750
Высота пакета Н, мм	118
Но, мм	168
Номер ОМК	ОМК690000440



Все листы - в продаже. См. таблицу на стр. 304-399

Рессора передняя для ГАЗ 33104 Валдай, Газон Next 3 листа

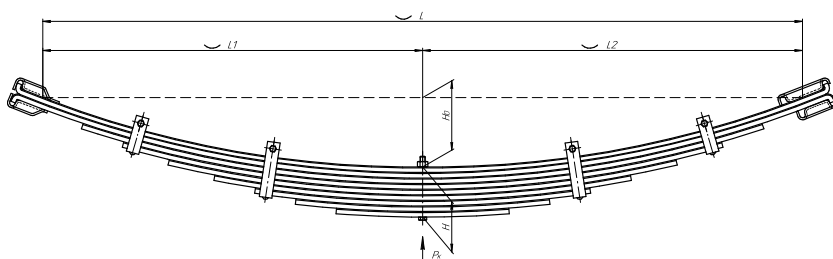


Все листы - в продаже. См. таблицу на стр. 304-399

Технические данные

ОЕМ	РШ.13.33104-2902010
Топ-3 моделей	33104 Валдай, Газон Next
Количество листов	3
Нагрузка на рессору (Pk), т	1,039
Масса рессоры, кг	36,8
Рабочая длина рессоры L, мм	1600
L1, мм	800
L2, мм	800
Высота пакета H, мм	45
H0, мм	148
D1, мм	40
d1 внутр. диаметр втулки ушка, мм	17
D2, мм	53
d2 внутр. диаметр втулки ушка, мм	17
Номер ОМК	ОМК690000455

Рессора передняя для ГАЗ 66 9 листов

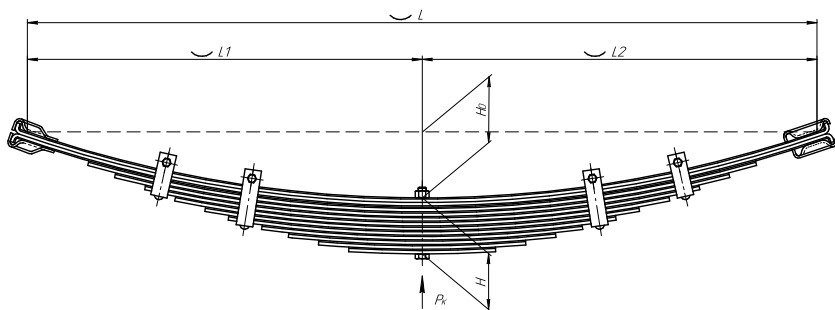


Все листы - в продаже. См. таблицу на стр. 304-399

Технические данные

ОЕМ	66-2902012-03
Топ-3 моделей	66
Количество листов	9
Нагрузка на рессору (Pk), т	1,2
Масса рессоры, кг	46,6
Рабочая длина рессоры L, мм	1500
L1, мм	750
L2, мм	750
Высота пакета H, мм	99
H0, мм	137
Номер ОМК	ОМК690000554

Рессора передняя для ГАЗ 3307, 3309 12 листов



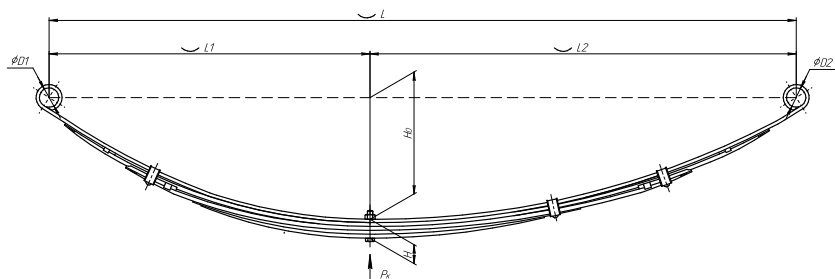
Технические данные

ОЕМ	53-2902012-02
Топ-3 моделей	3307, 3309, 53
Количество листов	12
Нагрузка на рессору (Рк), т	0,75
Масса рессоры, кг	27,5
Рабочая длина рессоры L, мм	1150
L1, мм	575
L2, мм	575
Высота пакета Н, мм	84
Но, мм	113
Номер ОМК	ОМК690000604



Все листы - в продаже. См. таблицу на стр. 304-399

Рессора задняя для ГАЗ 3102, 3110, 24 5 листов



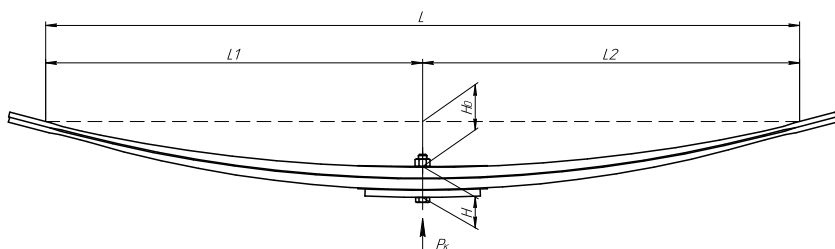
Технические данные

ОЕМ	24-2912012-02
Топ-3 моделей	3102, 3110, 24
Количество листов	5
Нагрузка на рессору (Рк), т	0,4
Масса рессоры, кг	14,6
Рабочая длина рессоры L, мм	1350
L1, мм	580
L2, мм	770
Высота пакета Н, мм	34
Но, мм	220
D1, мм	35
D2, мм	35
Номер ОМК	ОМК690000616



Все листы - в продаже. См. таблицу на стр. 304-399

Рессора задняя для ГАЗ 3307, 53 3 листа



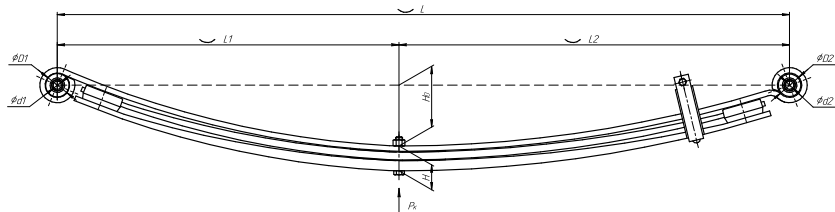
Технические данные

ОЕМ	53-12-2913012-10-01
Топ-3 моделей	3307, 53
Количество листов	3
Нагрузка на рессору (Pk), т	0,6
Масса рессоры, кг	13,2
Рабочая длина рессоры L, мм	1050
L1, мм	525
L2, мм	525
Высота пакета H, мм	43
Но, мм	65
Номер ОМК	ОМК690003812



Все листы - в продаже. См. таблицу на стр. 304-399

Рессора задняя для ГАЗ NEXT A21R22 3 листа



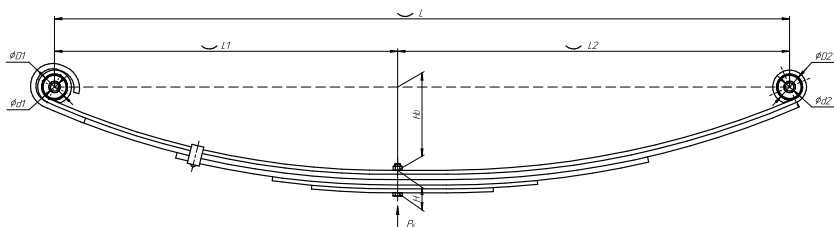
Технические данные

ОЕМ	751103GZ-2912012-10
Топ-3 моделей	NEXT A21R22
Количество листов	3
Нагрузка на рессору (Pk), т	1
Масса рессоры, кг	35,4
Рабочая длина рессоры L, мм	1500
L1, мм	700
L2, мм	800
Высота пакета H, мм	51
Но, мм	94
D1, мм	49
d1 внутр. диаметр втулки ушка, мм	17
D2, мм	49
d2 внутр. диаметр втулки ушка, мм	17
Номер ОМК	ОМК690003983



Все листы - в продаже. См. таблицу на стр. 304-399

Рессора задняя для ГАЗ 2705, 3221, 3302 5 листов

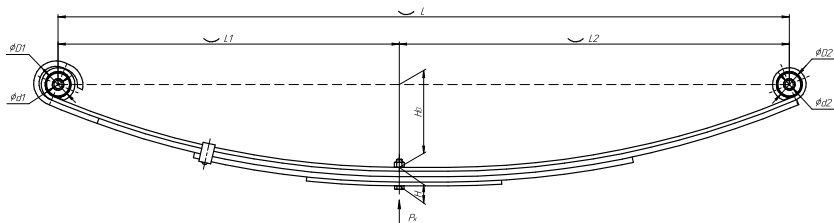


Все листы - в продаже. См. таблицу на стр. 304-399

Технические данные

ОЕМ	3302-2912012-10-10
Топ-3 моделей	2705, 3221, 3302
Количество листов	5
Нагрузка на рессору (Рк), т	0,75
Масса рессоры, кг	31
Рабочая длина рессоры L, мм	1500
L1, мм	700
L2, мм	800
Высота пакета H, мм	46
Но, мм	170
D1, мм	53
d1 внутр. диаметр втулки ушка, мм	17
D2, мм	53
d2 внутр. диаметр втулки ушка, мм	17
Номер ОМК	ОМК690004197

Рессора передняя для ГАЗ 2705, 3221, 3302 4 листа

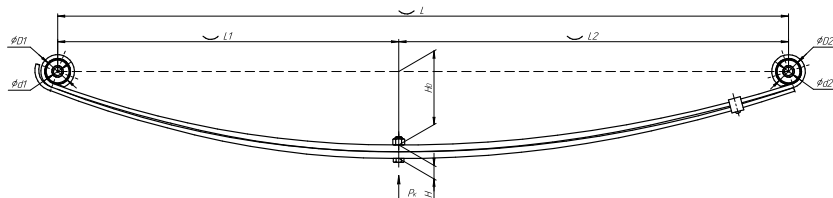


Все листы - в продаже. См. таблицу на стр. 304-399

Технические данные

ОЕМ	3302-2902012-01-10
Топ-3 моделей	2705, 3221, 3302
Количество листов	4
Нагрузка на рессору (Рк), т	0,5
Масса рессоры, кг	28,2
Рабочая длина рессоры L, мм	1500
L1, мм	700
L2, мм	800
Высота пакета H, мм	38
Но, мм	170
D1, мм	53
d1 внутр. диаметр втулки ушка, мм	17
D2, мм	53
d2 внутр. диаметр втулки ушка, мм	17
Номер ОМК	ОМК690004198

Рессора передняя для ГАЗ 2705, 3221, 3302 2 листа

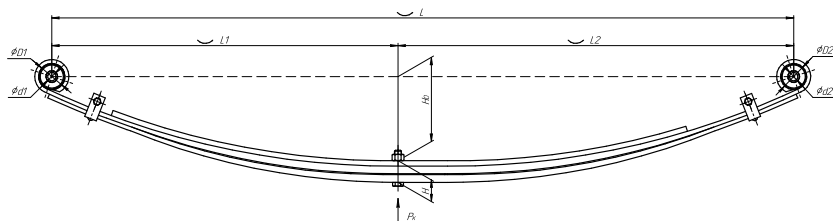


Все листы - в продаже. См. таблицу на стр. 304-399

Технические данные

ОЕМ	3302-2902012-12-10
Топ-3 моделей	2705, 3221, 3302
Количество листов	2
Нагрузка на рессору (Рк), т	0,5
Масса рессоры, кг	21,2
Рабочая длина рессоры L, мм	1500
L1, мм	700
L2, мм	800
Высота пакета Н, мм	27,6
Н ₀ , мм	151
D1, мм	53
d1 внутр. диаметр втулки ушка, мм	17
D2, мм	53
d2 внутр. диаметр втулки ушка, мм	17
Номер ОМК	ОМК690004199

Рессора задняя для ГАЗ 3302 3 листа

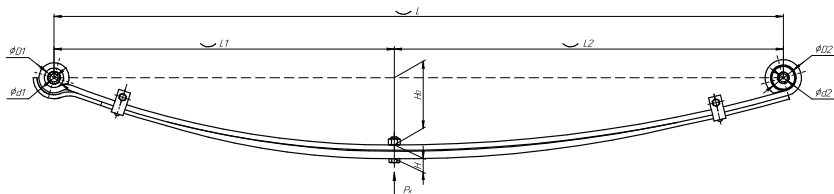


Все листы - в продаже. См. таблицу на стр. 304-399

Технические данные

ОЕМ	3302-2912012-11-10
Топ-3 моделей	3302
Количество листов	3
Нагрузка на рессору (Рк), т	0,75
Масса рессоры, кг	30,6
Рабочая длина рессоры L, мм	1500
L1, мм	700
L2, мм	800
Высота пакета Н, мм	43,8
Н ₀ , мм	170
D1, мм	53
d1 внутр. диаметр втулки ушка, мм	17
D2, мм	53
d2 внутр. диаметр втулки ушка, мм	17
Номер ОМК	ОМК690004200

Рессора передняя для ГАЗ 2705, 3221, 3302 2 листа

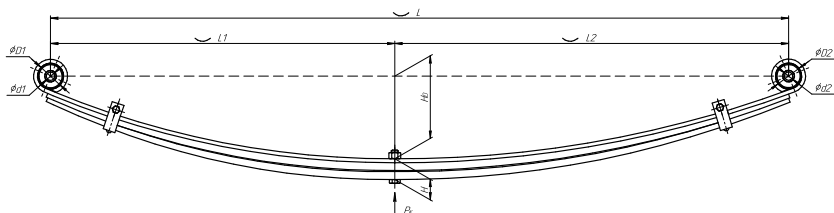


Все листы - в продаже. См. таблицу на стр. 304-399

Технические данные

ОЕМ	3302-2902012-05-10
Топ-3 моделей	2705, 3221, 3302
Количество листов	2
Нагрузка на рессору (Рк), т	0,5
Масса рессоры, кг	24
Рабочая длина рессоры L, мм	1500
L1, мм	700
L2, мм	800
Высота пакета Н, мм	28,4
Н ₀ , мм	138
D1, мм	40
d1 внутр. диаметр втулки ушка, мм	17
D2, мм	53
d2 внутр. диаметр втулки ушка, мм	17
Номер ОМК	ОМК690004202

Рессора задняя для ГАЗ 2705, 3221, 3302 3 листа

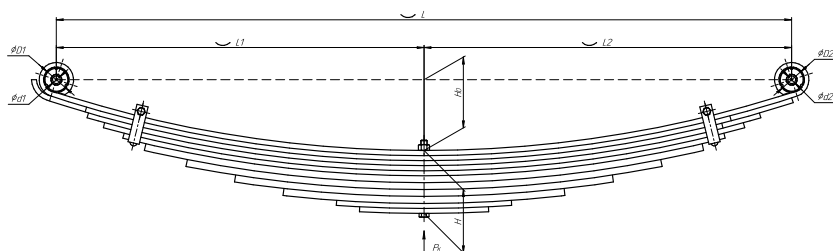


Все листы - в продаже. См. таблицу на стр. 304-399

Технические данные

ОЕМ	3221-2912010-004
Топ-3 моделей	2705, 3221, 3302
Количество листов	3
Нагрузка на рессору (Рк), т	0,9
Масса рессоры, кг	30,1
Рабочая длина рессоры L, мм	1500
L1, мм	700
L2, мм	800
Высота пакета Н, мм	40,8
Н ₀ , мм	171
D1, мм	53
d1 внутр. диаметр втулки ушка, мм	17
D2, мм	53
d2 внутр. диаметр втулки ушка, мм	17
Номер ОМК	ОМК690004864

Рессора задняя для ГАЗ 33104 Валдай 11 листов

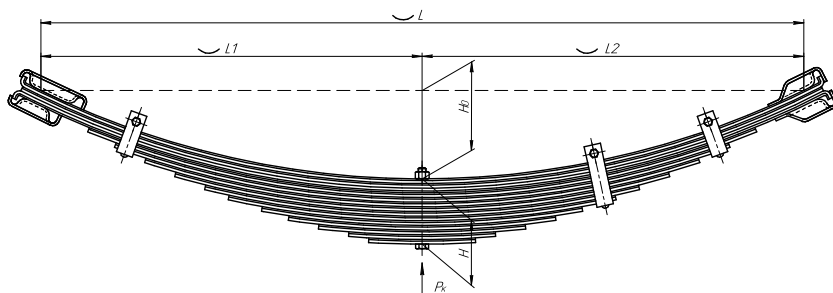


Все листы - в продаже. См. таблицу на стр. 304-399

Технические данные

ОЕМ	33104-2912010
Топ-3 моделей	33104 Валдай
Количество листов	11
Нагрузка на рессору (Рк), т	2,754
Масса рессоры, кг	87,8
Рабочая длина рессоры L, мм	1600
L1, мм	800
L2, мм	800
Высота пакета Н, мм	137
Н _о , мм	165
D1, мм	53
d1 внутр. диаметр втулки ушка, мм	17
D2, мм	53
d2 внутр. диаметр втулки ушка, мм	17
Номер ОМК	ОМК690004866

Рессора передняя для ГАЗ 3308 Садко 14 листов

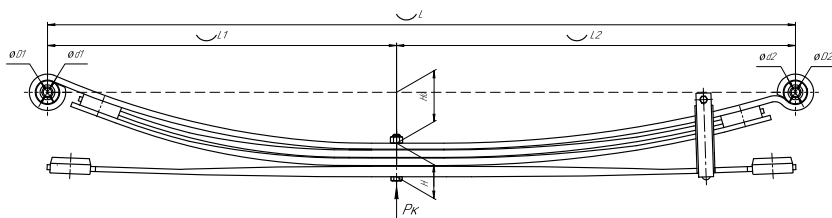


Все листы - в продаже. См. таблицу на стр. 304-399

Технические данные

ОЕМ	3308-2902012-10
Топ-3 моделей	3308 Садко
Количество листов	14
Нагрузка на рессору (Рк), т	0,875
Масса рессоры, кг	32,8
Рабочая длина рессоры L, мм	1150
L1, мм	575
L2, мм	575
Высота пакета Н, мм	98
Н _о , мм	133
Номер ОМК	ОМК690004897

Рессора задняя для ГАЗ 2705, 3302 4 листа

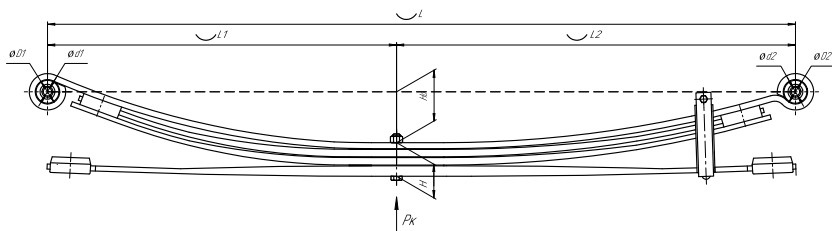


Все листы - в продаже. См. таблицу на стр. 304-399

Технические данные

ОЕМ	751204GZ-2912010-10
Топ-3 моделей	2705, 3302
Количество листов	4
Нагрузка на рессору (Pk), т	1,51
Масса рессоры, кг	47,29
Рабочая длина рессоры L, мм	1500
L1, мм	700
L2, мм	800
Высота пакета H, мм	67,5
H0, мм	115
D1, мм	50
d1 внутр. диаметр втулки ушка, мм	17
D2, мм	50
d2 внутр. диаметр втулки ушка, мм	17
Номер ОМК	ОМК690007406

Рессора задняя для ГАЗ 2705, 3302 4 листа

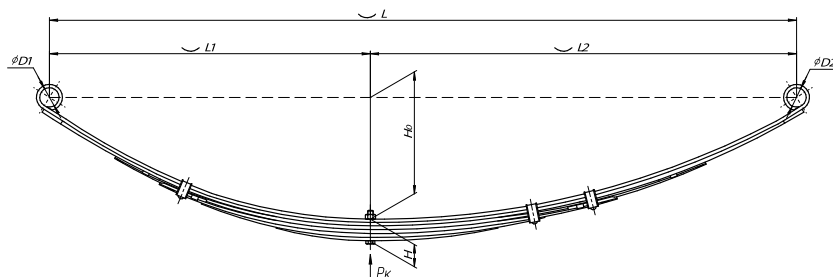


Все листы - в продаже. См. таблицу на стр. 304-399

Технические данные

ОЕМ	751204GZ-2912010-01-10
Топ-3 моделей	2705, 3302
Количество листов	4
Нагрузка на рессору (Pk), т	1,51
Масса рессоры, кг	46,13
Рабочая длина рессоры L, мм	1500
L1, мм	700
L2, мм	800
Высота пакета H, мм	67,5
H0, мм	110
D1, мм	50
d1 внутр. диаметр втулки ушка, мм	17
D2, мм	50
d2 внутр. диаметр втулки ушка, мм	17
Номер ОМК	ОМК690007407

Рессора задняя для ГАЗ 3102, 3110, 24 6 листов

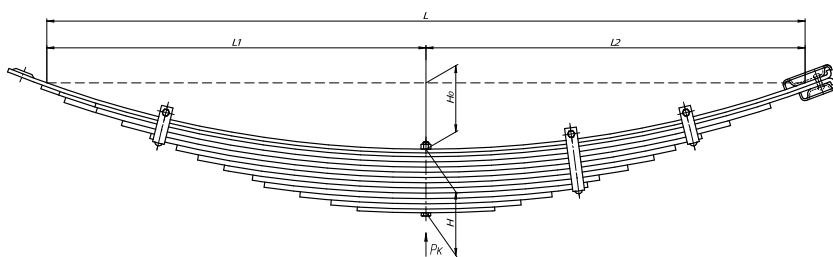


Все листы - в продаже. См. таблицу на стр. 304-399

Технические данные

ОЕМ	24-2912012-02-01
Топ-3 моделей	3102, 3110, 24
Количество листов	6
Нагрузка на рессору (Pk), т	0,4
Масса рессоры, кг	18,3
Рабочая длина рессоры L, мм	1350
L1, мм	580
L2, мм	770
Высота пакета H, мм	39
Ho, мм	214
D1, мм	35
D2, мм	35
Номер ОМК	ОМК690007444

Рессора задняя для ГАЗ 4301 13 листов

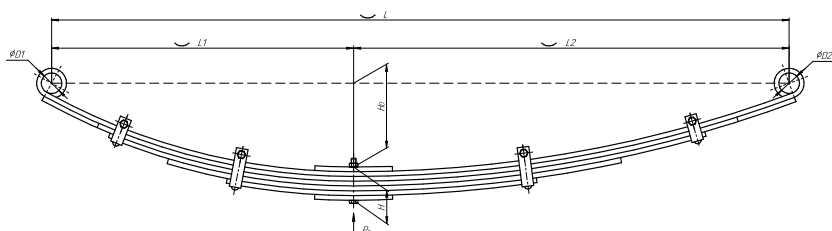


Все листы - в продаже. См. таблицу на стр. 304-399

Технические данные

ОЕМ	4301-2912012-02-01
Топ-3 моделей	4301
Количество листов	13
Нагрузка на рессору (Pk), т	2,24
Масса рессоры, кг	78,6
Рабочая длина рессоры L, мм	1600
L1, мм	800
L2, мм	800
Высота пакета H, мм	134
Ho, мм	140
Номер ОМК	ОМК690007446

Рессора передняя для Зил 5301 5 листов

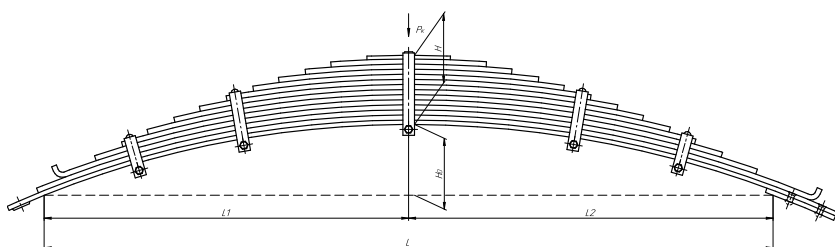


Все листы - в продаже. См. таблицу на стр. 304-399

Технические данные

ОЕМ	5301-2902012-02
Топ-3 моделей	5301
Количество листов	7
Нагрузка на рессору (Рк), т	1,019
Масса рессоры, кг	42
Рабочая длина рессоры L, мм	1575
L1, мм	645
L2, мм	930
Высота пакета Н, мм	71
Н ₀ , мм	179
D1, мм	44
D2, мм	44
Номер ОМК	ОМК690000206

Рессора задняя для Зил 4331 14 листов

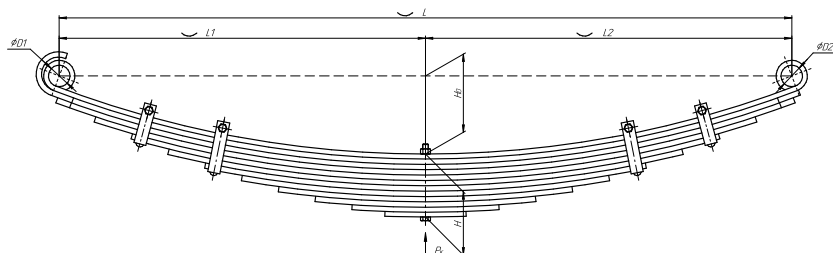


Все листы - в продаже. См. таблицу на стр. 304-399

Технические данные

ОЕМ	4331-2912011-02
Топ-3 моделей	4331
Количество листов	14
Нагрузка на рессору (Рк), т	2,6
Масса рессоры, кг	88,8
Рабочая длина рессоры L, мм	1575
L1, мм	787,5
L2, мм	787,5
Высота пакета Н, мм	149,5
Н ₀ , мм	153
Номер ОМК	ОМК690000214

Рессора задняя для Зил 5301 11 листов

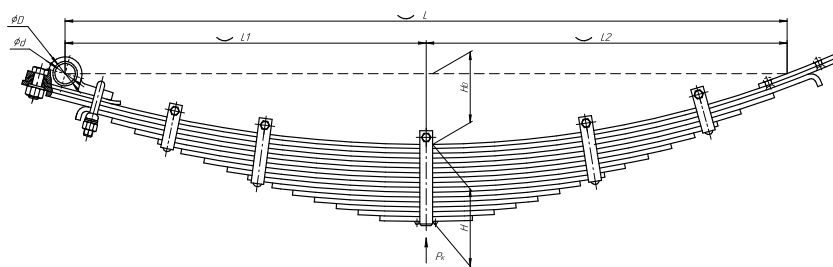


Все листы - в продаже. См. таблицу на стр. 304-399

Технические данные

ОЕМ	5301-2912012-02
Топ-3 моделей	5301
Количество листов	12
Нагрузка на рессору (Рк), т	2,141
Масса рессоры, кг	76,4
Рабочая длина рессоры L, мм	1500
L1, мм	750
L2, мм	750
Высота пакета Н, мм	129
Н ₀ , мм	160
D1, мм	44
D2, мм	44
Номер ОМК	ОМК690000217

Рессора задняя для Зил 130, 4502, 555 16 листов

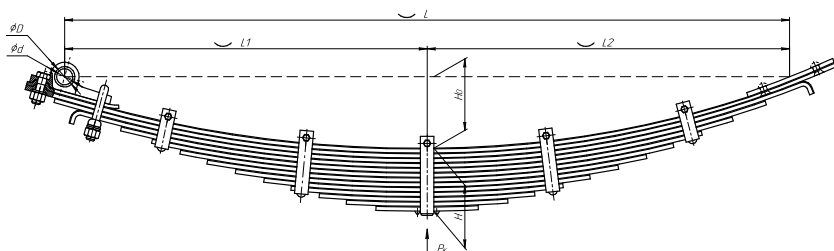


Все листы - в продаже. См. таблицу на стр. 304-399

Технические данные

ОЕМ	130Д-2912007-23
Топ-3 моделей	130, 4502, 555
Количество листов	16
Нагрузка на рессору (Рк), т	2,2
Масса рессоры, кг	81,8
Рабочая длина рессоры L, мм	1410
L1, мм	705
L2, мм	705
Высота пакета Н, мм	150,5
Н ₀ , мм	138
D1, мм	48
d1 внутр. диаметр втулки ушка, мм	40
Номер ОМК	ОМК690000250

Рессора передняя для Зил 131 13 листов



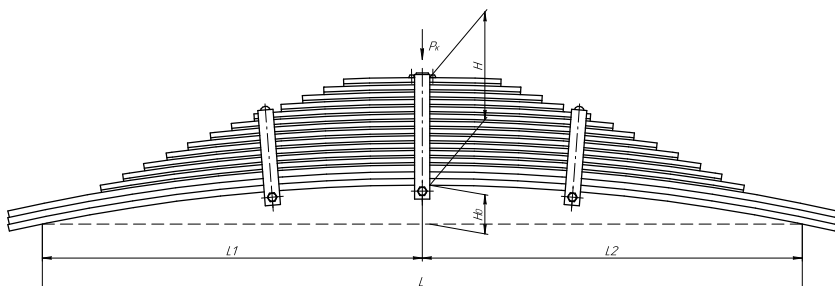
Технические данные

ОЕМ	131-2902007-02
Топ-3 моделей	131
Количество листов	13
Нагрузка на рессору (Рк), т	1,13
Масса рессоры, кг	49
Рабочая длина рессоры L, мм	1350
L1, мм	675
L2, мм	675
Высота пакета Н, мм	117
Но, мм	133
Номер ОМК	ОМК690000259



Все листы - в продаже. См. таблицу на стр. 304-399

Рессора задняя для Зил 131 15 листов



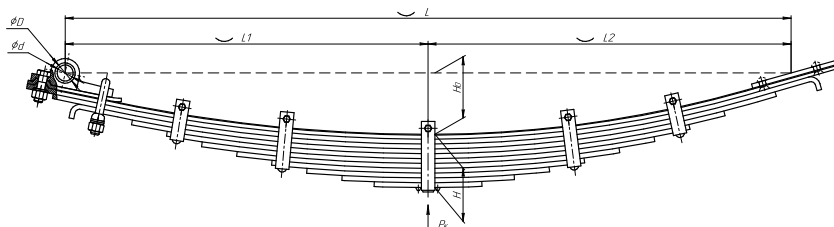
Технические данные

ОЕМ	131-2912007-01
Топ-3 моделей	131
Количество листов	15
Нагрузка на рессору (Рк), т	2,7
Масса рессоры, кг	63,5
Рабочая длина рессоры L, мм	1250
L1, мм	625
L2, мм	625
Высота пакета Н, мм	177
Но, мм	64
Номер ОМК	ОМК690000270



Все листы - в продаже. См. таблицу на стр. 304-399

Рессора передняя для Зил 130, 4502, 555 11 листов



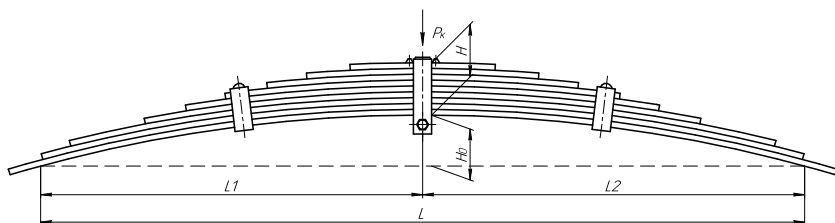
Технические данные

ОЕМ	130-2902007-03
Топ-3 моделей	130, 4502, 555
Количество листов	11
Нагрузка на рессору (Pk), т	1,05
Масса рессоры, кг	48,4
Рабочая длина рессоры L, мм	1350
L1, мм	675
L2, мм	675
Высота пакета H, мм	99
H0, мм	114
Номер ОМК	ОМК690000273



Все листы - в продаже. См. таблицу на стр. 304-399

Рессора задняя для Зил 130, 4502, 555 9 листов



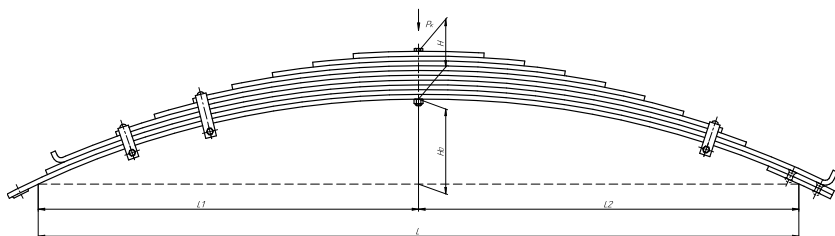
Технические данные

ОЕМ	130-2913007-02
Топ-3 моделей	130, 4502, 555
Количество листов	9
Нагрузка на рессору (Pk), т	0,55
Масса рессоры, кг	29
Рабочая длина рессоры L, мм	1050
L1, мм	525
L2, мм	525
Высота пакета H, мм	72
H0, мм	70
Номер ОМК	ОМК690000291



Все листы - в продаже. См. таблицу на стр. 304-399

Рессора передняя для ЗиЛ 4331 10 листов



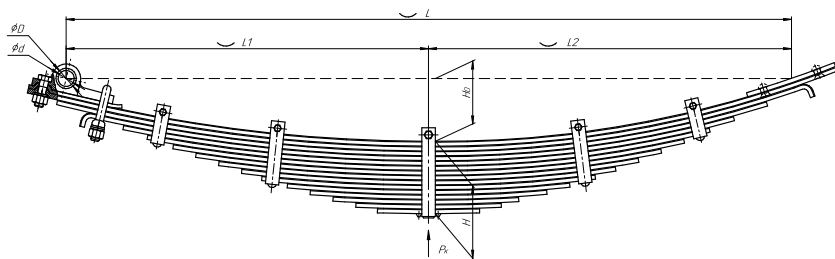
Технические данные

ОЕМ	4331-2902011
Топ-3 моделей	4331
Количество листов	10
Нагрузка на рессору (Рк), т	1,665
Масса рессоры, кг	76
Рабочая длина рессоры L, мм	1750
L1, мм	875
L2, мм	875
Высота пакета Н, мм	110
Н0, мм	195
Номер ОМК	ОМК690000540



Все листы - в продаже. См. таблицу на стр. 304-399

Рессора передняя для ЗиЛ 131 15 листов



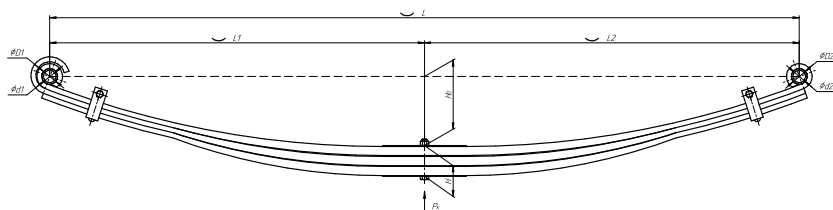
Технические данные

ОЕМ	131-2902007-12
Топ-3 моделей	131
Количество листов	15
Нагрузка на рессору (Рк), т	1,29
Масса рессоры, кг	53,9
Рабочая длина рессоры L, мм	1350
L1, мм	675
L2, мм	675
Высота пакета Н, мм	135
Н0, мм	117
Номер ОМК	ОМК690000624



Все листы - в продаже. См. таблицу на стр. 304-399

Рессора задняя для КАВЗ 4238 3 листа

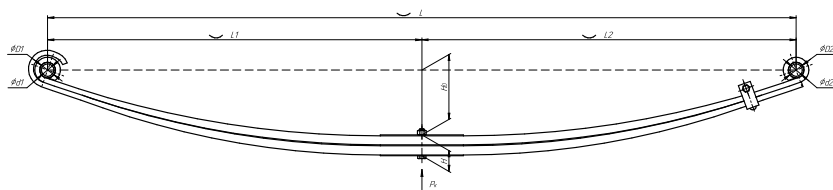


Все листы - в продаже. См. таблицу на стр. 304-399

Технические данные

ОЕМ	4238-2912012
Топ-3 моделей	4238
Количество листов	3
Нагрузка на рессору (Рк), т	2,65
Масса рессоры, кг	65
Рабочая длина рессоры L, мм	1800
L1, мм	900
L2, мм	900
Высота пакета H, мм	74
Ho, мм	166
D1, мм	37,7
d1 внутр. диаметр втулки ушка, мм	30
D2, мм	37,7
d2 внутр. диаметр втулки ушка, мм	30
Номер ОМК	ОМК690000242

Рессора передняя для КАВЗ 4238 2 листа

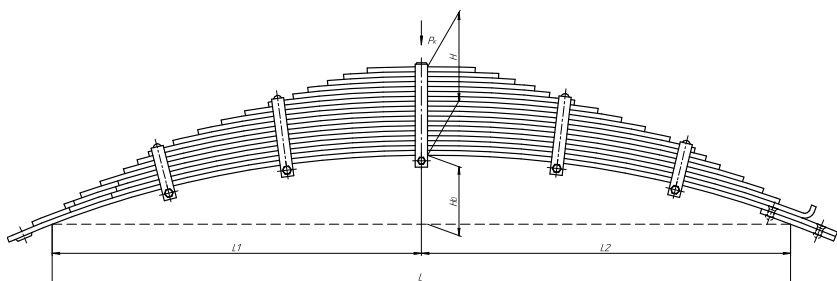


Все листы - в продаже. См. таблицу на стр. 304-399

Технические данные

ОЕМ	4238-2902012
Топ-3 моделей	4238
Количество листов	2
Нагрузка на рессору (Рк), т	1,73
Масса рессоры, кг	44
Рабочая длина рессоры L, мм	1800
L1, мм	900
L2, мм	900
Высота пакета H, мм	50
Ho, мм	156
D1, мм	37,7
d1 внутр. диаметр втулки ушка, мм	30
D2, мм	37,7
d2 внутр. диаметр втулки ушка, мм	30
Номер ОМК	ОМК690000286

Рессора передняя для КамАЗ 65115, 53229, 6540 18 листов



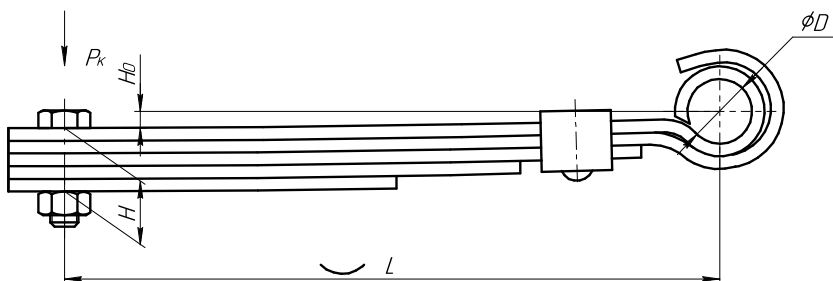
Технические данные

ОЕМ	4925-2902012-10
Топ-3 моделей	65115, 53229, 6540
Количество листов	18
Нагрузка на рессору (P_k), т	2,755
Масса рессоры, кг	100,9
Рабочая длина рессоры L, мм	1500
L1, мм	750
L2, мм	750
Высота пакета H, мм	180
Но, мм	140
Номер ОМК	ОМК690000003



Все листы - в продаже. См. таблицу на стр. 304-399

Рессора кабины для КамАЗ 5320, 4310, 4308 5 листов



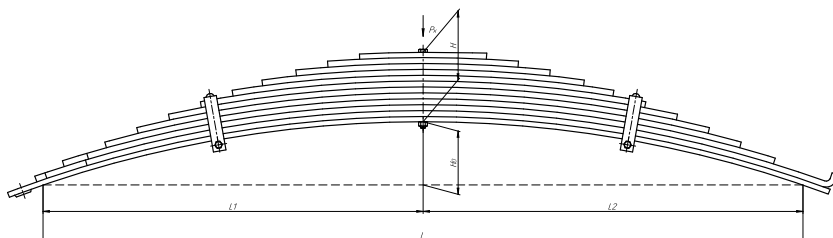
Технические данные

ОЕМ	5320-5001080
Топ-3 моделей	5320, 4310, 4308
Количество листов	5
Нагрузка на рессору (P_k), т	0,102
Масса рессоры, кг	1,9
Рабочая длина рессоры L, мм	233
L1, мм	233
Высота пакета H, мм	22,5
Но, мм	6
D1, мм	23
Номер ОМК	ОМК690000008



Все листы - в продаже. См. таблицу на стр. 304-399

Рессора передняя для КамАЗ 6520, 53605 12 листов



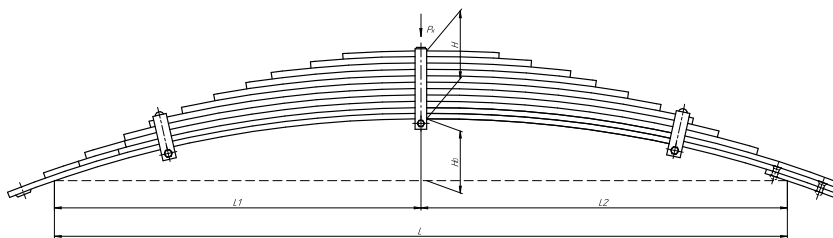
Технические данные

ОЕМ	6520-2902012-30
Топ-3 моделей	6520, 53605
Количество листов	12
Нагрузка на рессору (Рк), т	3,57
Масса рессоры, кг	132
Рабочая длина рессоры L, мм	1800
L1, мм	900
L2, мм	900
Высота пакета H, мм	164
H0, мм	150
Номер ОМК	ОМК690000203



Все листы - в продаже. См. таблицу на стр. 304-399

Рессора задняя для КамАЗ 4326, 4350, 43502 11 листов



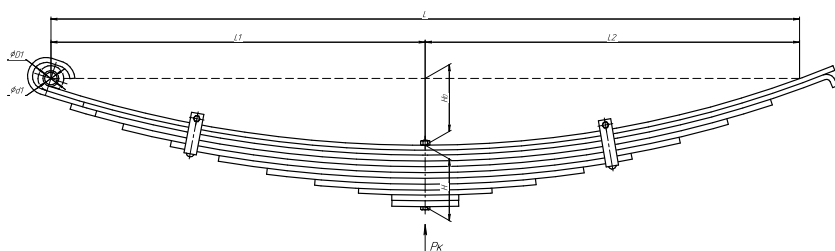
Технические данные

ОЕМ	4326-2912012
Топ-3 моделей	4326, 4350, 43502
Количество листов	11
Нагрузка на рессору (Рк), т	2,55
Масса рессоры, кг	110,6
Рабочая длина рессоры L, мм	1600
L1, мм	800
L2, мм	800
Высота пакета H, мм	148
H0, мм	135
Номер ОМК	ОМК690000204



Все листы - в продаже. См. таблицу на стр. 304-399

Рессора передняя для КамАЗ 65115, 6520, 53605 11 листов

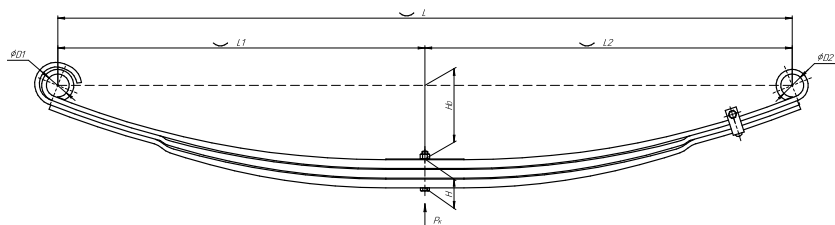


Все листы - в продаже. См. таблицу на стр. 304-399

Технические данные

ОЕМ	65115-2902012-20
Топ-3 моделей	65115, 6520, 53605
Количество листов	11
Нагрузка на рессору (Pk), т	2,65
Масса рессоры, кг	107
Рабочая длина рессоры L, мм	1800
L1, мм	900
L2, мм	900
Высота пакета H, мм	148
H0, мм	160
D1, мм	37,7
d1 внутр. диаметр втулки ушка, мм	30
Номер ОМК	ОМК690000205

Рессора передняя для КамАЗ 4307 3 листа

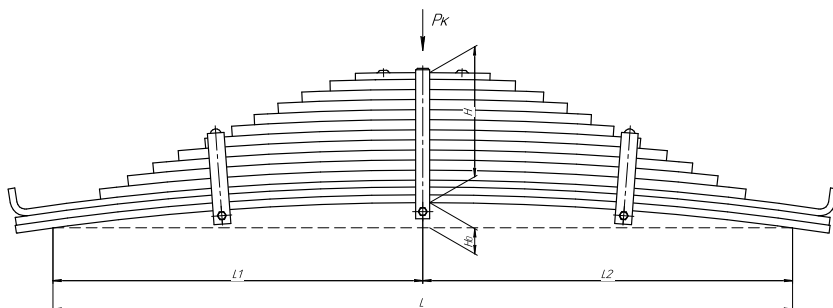


Все листы - в продаже. См. таблицу на стр. 304-399

Технические данные

ОЕМ	4307-2902012-11
Топ-3 моделей	4307
Количество листов	3
Нагрузка на рессору (Pk), т	1,65
Масса рессоры, кг	42,6
Рабочая длина рессоры L, мм	1600
L1, мм	800
L2, мм	800
Высота пакета H, мм	63
H0, мм	160
D1, мм	50
D2, мм	50
Номер ОМК	ОМК690000208

Рессора задняя для КамАЗ 65115, 55111, 43118 14 листов



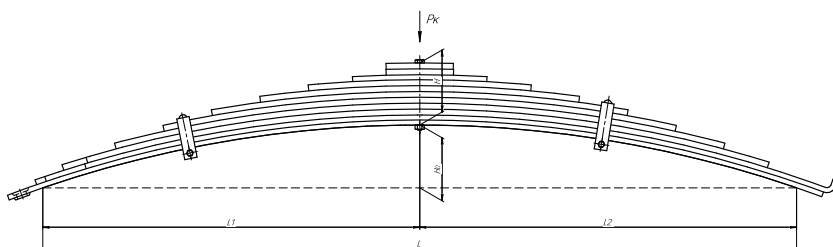
Технические данные

ОЕМ	55111-2912012-01
Топ-3 моделей	65115, 55111, 43118
Количество листов	14
Нагрузка на рессору (Pk), т	8,16
Масса рессоры, кг	138,5
Рабочая длина рессоры L, мм	1320
L1, мм	660
L2, мм	660
Высота пакета H, мм	232
Но, мм	45
Номер ОМК	ОМК690000210



Все листы - в продаже. См. таблицу на стр. 304-399

Рессора передняя для КамАЗ 65115, 6520, 53605 11 листов



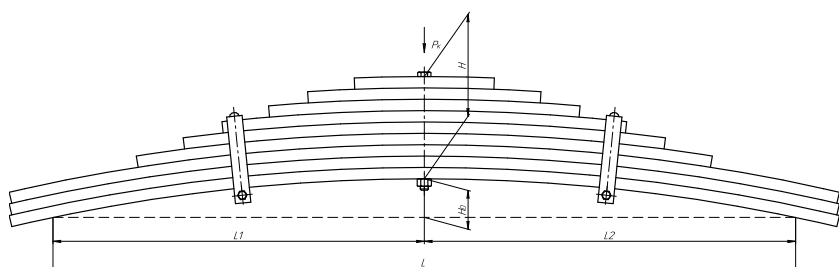
Технические данные

ОЕМ	65115-2902012
Топ-3 моделей	65115, 6520, 53605
Количество листов	11
Нагрузка на рессору (Pk), т	2,65
Масса рессоры, кг	105,8
Рабочая длина рессоры L, мм	1800
L1, мм	900
L2, мм	900
Высота пакета H, мм	148
Но, мм	150
Номер ОМК	ОМК690000212



Все листы - в продаже. См. таблицу на стр. 304-399

Рессора задняя для КамАЗ 6460, 6520, 6522 9 листов



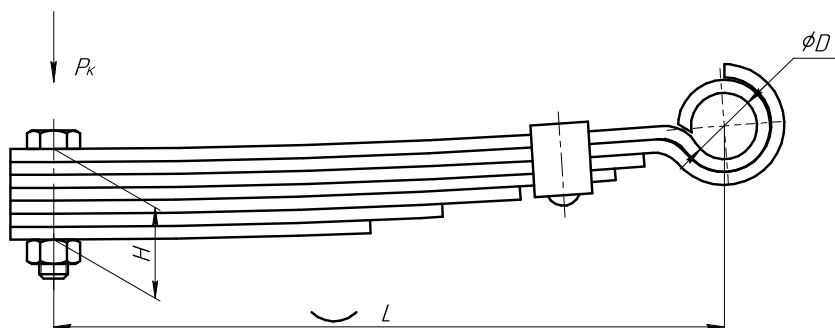
Технические данные

ОЕМ	6460-2912012
Топ-3 моделей	6460, 6520, 6522
Количество листов	9
Нагрузка на рессору (P_k), т	9,18
Масса рессоры, кг	155,6
Рабочая длина рессоры L, мм	1440
L1, мм	720
L2, мм	720
Высота пакета H, мм	198
Но, мм	75
Номер ОМК	ОМК690000218



Все листы - в продаже. См. таблицу на стр. 304-399

Рессора кабины для КамАЗ 5460, 6460 7 листов



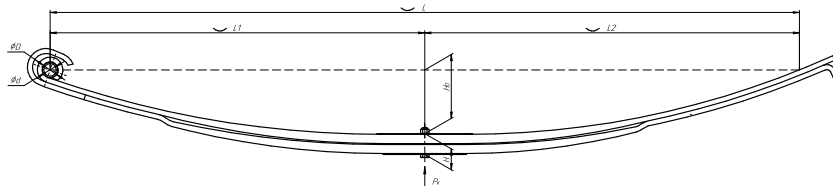
Технические данные

ОЕМ	5460-5001080
Топ-3 моделей	5460, 6460
Количество листов	7
Нагрузка на рессору (P_k), т	0,15
Масса рессоры, кг	2,2
Рабочая длина рессоры L, мм	233
L1, мм	233
Высота пакета H, мм	31,5
Но, мм	6
D1, мм	23
Номер ОМК	ОМК690000219



Все листы - в продаже. См. таблицу на стр. 304-399

Рессора передняя для КамАЗ 4308 2 листа

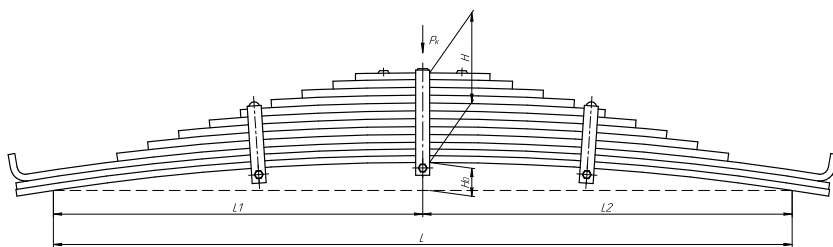


Все листы - в продаже. См. таблицу на стр. 304-399

Технические данные

ОЕМ	4308-2902012-15
Топ-3 моделей	4308
Количество листов	2
Нагрузка на рессору (Рк), т	2,04
Масса рессоры, кг	45,8
Рабочая длина рессоры L, мм	1800
L1, мм	900
L2, мм	900
Высота пакета H, мм	50
Ho, мм	153
D1, мм	37,7
d1 внутр. диаметр втулки ушка, мм	30
Номер ОМК	ОМК690000220

Рессора задняя для КамАЗ 43114, 4350, 43261 12 листов

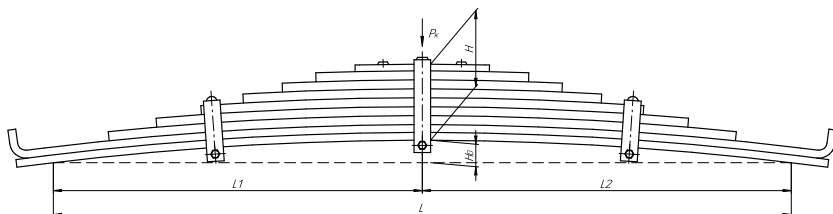


Все листы - в продаже. См. таблицу на стр. 304-399

Технические данные

ОЕМ	4310-2912012
Топ-3 моделей	43114, 4350, 43261
Количество листов	12
Нагрузка на рессору (Рк), т	4,386
Масса рессоры, кг	96,4
Рабочая длина рессоры L, мм	1320
L1, мм	660
L2, мм	660
Высота пакета H, мм	160
Ho, мм	50
Номер ОМК	ОМК690000223

Рессора задняя для КамАЗ 43114, 4350, 4310 9 листов



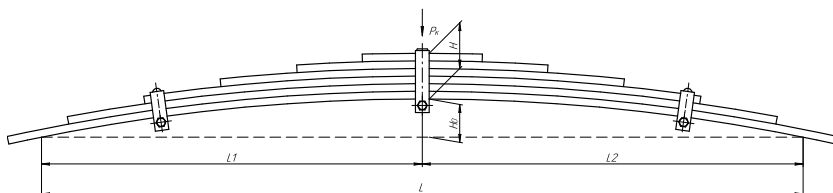
Технические данные

ОЕМ	4310-2912012-02
Топ-3 моделей	43114, 4350, 4310
Количество листов	9
Нагрузка на рессору (P_k), т	4,386
Масса рессоры, кг	80,1
Рабочая длина рессоры L , мм	1320
L_1 , мм	660
L_2 , мм	660
Высота пакета H , мм	136
H_0 , мм	40
Номер ОКМ	ОМК690000310



Все листы - в продаже. См. таблицу на стр. 304-399

Рессора задняя для КамАЗ 4952, 5425 6 листов



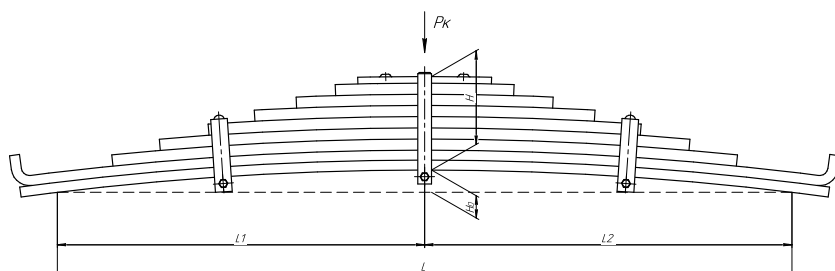
Технические данные

ОЕМ	5425-2913012-01
Топ-3 моделей	4952, 5425
Количество листов	6
Нагрузка на рессору (P_k), т	1,48
Масса рессоры, кг	52
Рабочая длина рессоры L , мм	1400
L_1 , мм	700
L_2 , мм	700
Высота пакета H , мм	84
H_0 , мм	70
Номер ОКМ	ОМК690000380



Все листы - в продаже. См. таблицу на стр. 304-399

Рессора задняя для КамАЗ 65115, 43118, 53229 9 листов



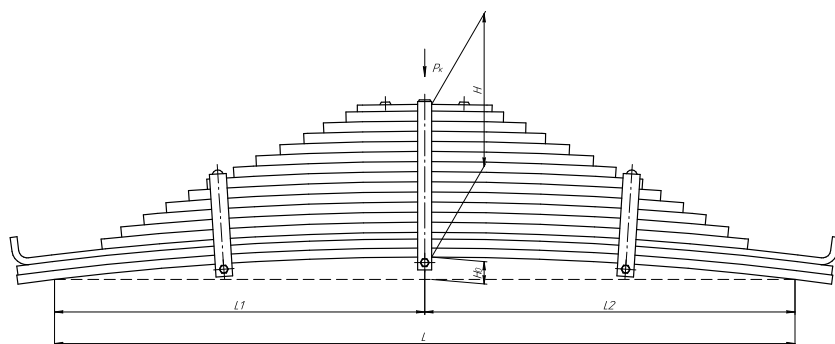
Технические данные

ОЕМ	55111-2912012-02
Топ-3 моделей	65115, 43118, 53229
Количество листов	9
Нагрузка на рессору (Pk), т	7,65
Масса рессоры, кг	100
Рабочая длина рессоры L, мм	1320
L1, мм	660
L2, мм	660
Высота пакета H, мм	168
Но, мм	40
Номер ОМК	ОМК690000420



Все листы - в продаже. См. таблицу на стр. 304-399

Рессора задняя для КамАЗ 65115, 43118, 4350 16 листов



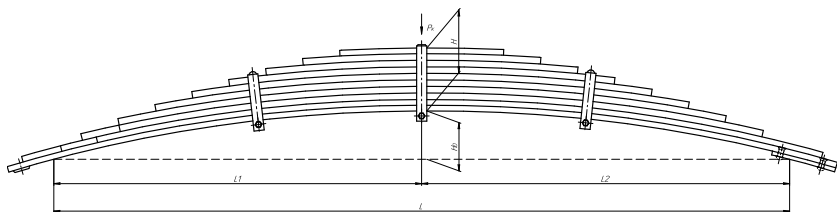
Технические данные

ОЕМ	5322-2912012
Топ-3 моделей	65115, 43118, 4350
Количество листов	16
Нагрузка на рессору (Pk), т	9,18
Масса рессоры, кг	159,2
Рабочая длина рессоры L, мм	1320
L1, мм	660
L2, мм	660
Высота пакета H, мм	272
Но, мм	40
Номер ОМК	ОМК690000563



Все листы - в продаже. См. таблицу на стр. 304-399

Рессора задняя для КамАЗ 4952, 5425, 5460 10 листов



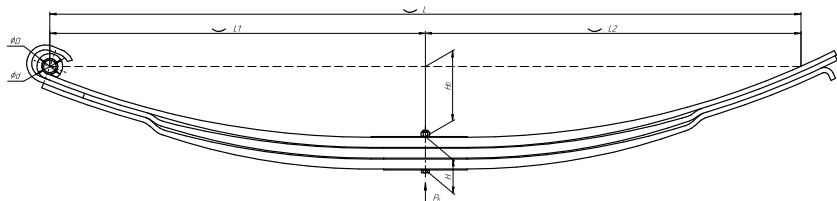
Технические данные

ОЕМ	5425-2912012-01
Топ-3 моделей	4952, 5425, 5460
Количество листов	10
Нагрузка на рессору (Рк), т	4,08
Масса рессоры, кг	140,6
Рабочая длина рессоры L, мм	1800
L1, мм	900
L2, мм	900
Высота пакета Н, мм	154
Н ₀ , мм	118
Номер ОКМ	ОМК690000589



Все листы - в продаже. См. таблицу на стр. 304-399

Рессора передняя для КамАЗ 5460, 6460 3 листа



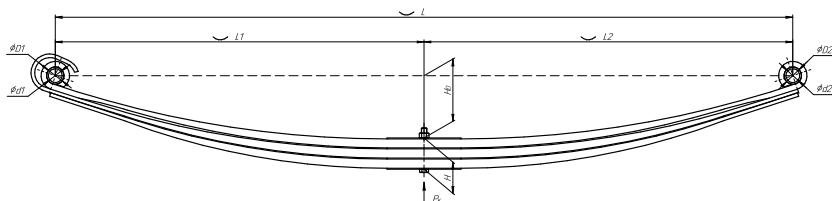
Технические данные

ОЕМ	5460-2902012-15
Топ-3 моделей	5460, 6460
Количество листов	3
Нагрузка на рессору (Рк), т	3,26
Масса рессоры, кг	70,8
Рабочая длина рессоры L, мм	1800
L1, мм	900
L2, мм	900
Высота пакета Н, мм	80
Н ₀ , мм	168
D1, мм	37,7
d1 внутр. диаметр втулки ушка, мм	30
Номер ОКМ	ОМК690000658



Все листы - в продаже. См. таблицу на стр. 304-399

Рессора передняя для КамАЗ 3297 3 листа

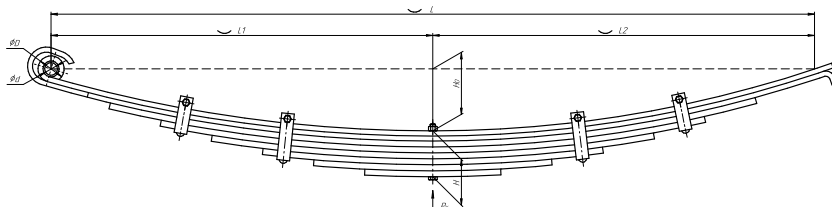


Все листы - в продаже. См. таблицу на стр. 304-399

Технические данные

ОЕМ	3297-2902012
Топ-3 моделей	3297
Количество листов	3
Нагрузка на рессору (Рк), т	1,784
Масса рессоры, кг	43,4
Рабочая длина рессоры L, мм	1600
L1, мм	800
L2, мм	800
Высота пакета H, мм	68
Ho, мм	135
D1, мм	37,7
d1 внутр. диаметр втулки ушка, мм	30
D2, мм	37,7
d2 внутр. диаметр втулки ушка, мм	30
Номер ОМК	ОМК690000662

Рессора передняя для КамАЗ 6350 8 листов

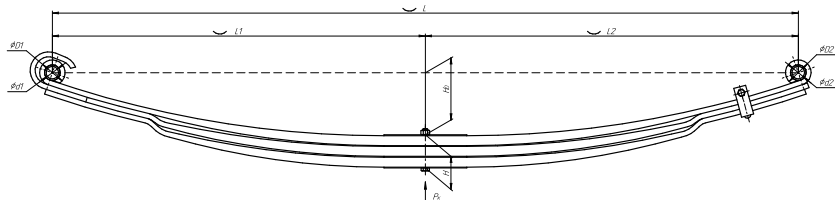


Все листы - в продаже. См. таблицу на стр. 304-399

Технические данные

ОЕМ	6350-2902012
Топ-3 моделей	6350
Количество листов	8
Нагрузка на рессору (Рк), т	2,345
Масса рессоры, кг	90,1
Рабочая длина рессоры L, мм	1800
L1, мм	900
L2, мм	900
Высота пакета H, мм	108
Ho, мм	146
D1, мм	37,7
d1 внутр. диаметр втулки ушка, мм	30
Номер ОМК	ОМК690000669

Рессора передняя для КамАЗ 5490 3 листа

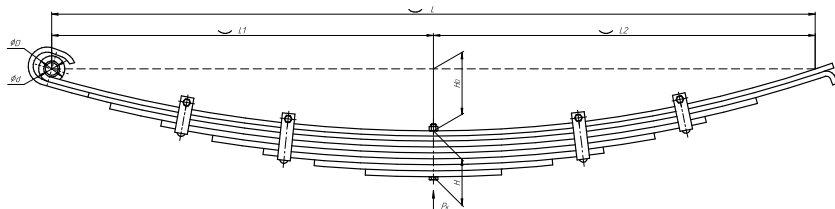


Все листы - в продаже. См. таблицу на стр. 304-399

Технические данные

ОЕМ	5490-2902012-15
Топ-3 моделей	5490
Количество листов	3
Нагрузка на рессору (Рк), т	3,36
Масса рессоры, кг	67
Рабочая длина рессоры L, мм	1800
L1, мм	900
L2, мм	900
Высота пакета Н, мм	80
Ho, мм	150
D1, мм	37,7
d1 внутр. диаметр втулки ушка, мм	30
Номер ОМК	ОМК690000674

Рессора передняя для КамАЗ 6350 8 листов

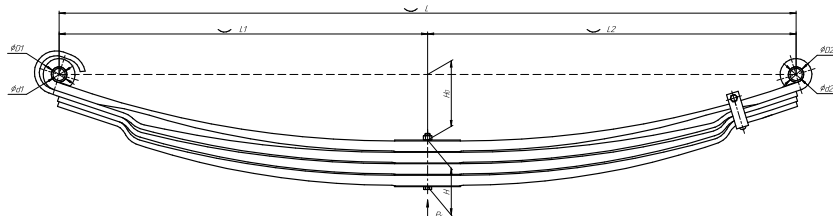


Все листы - в продаже. См. таблицу на стр. 304-399

Технические данные

ОЕМ	6350-2902012-03
Топ-3 моделей	6350
Количество листов	8
Нагрузка на рессору (Рк), т	2,345
Масса рессоры, кг	90,1
Рабочая длина рессоры L, мм	1800
L1, мм	900
L2, мм	900
Высота пакета Н, мм	108
Ho, мм	146
D1, мм	37,7
d1 внутр. диаметр втулки ушка, мм	30
Номер ОМК	ОМК690000737

Рессора передняя для КамАЗ 6580 4 листа

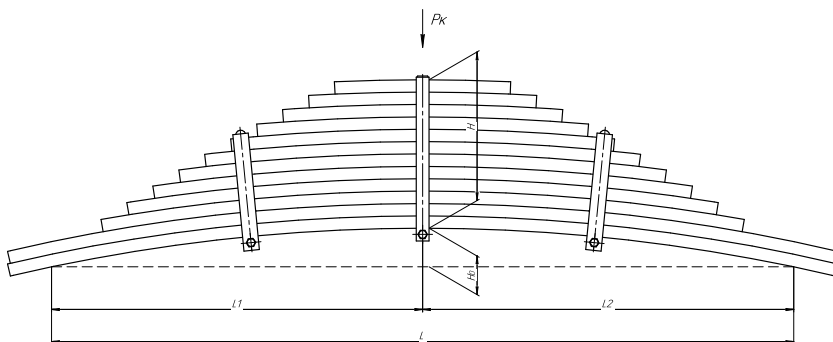


Все листы - в продаже. См. таблицу на стр. 304-399

Технические данные

ОЕМ	6580-2902012
Топ-3 моделей	6580
Количество листов	4
Нагрузка на рессору (Pк), т	4,18
Масса рессоры, кг	101,1
Рабочая длина рессоры L, мм	1800
L1, мм	900
L2, мм	900
Высота пакета H, мм	114
Но, мм	160
D1, мм	37,7
d1 внутр. диаметр втулки ушка, мм	30
D2, мм	37,7
d2 внутр. диаметр втулки ушка, мм	30
Номер ОМК	ОМК690003027

Рессора задняя для КамАЗ 6580 12 листов

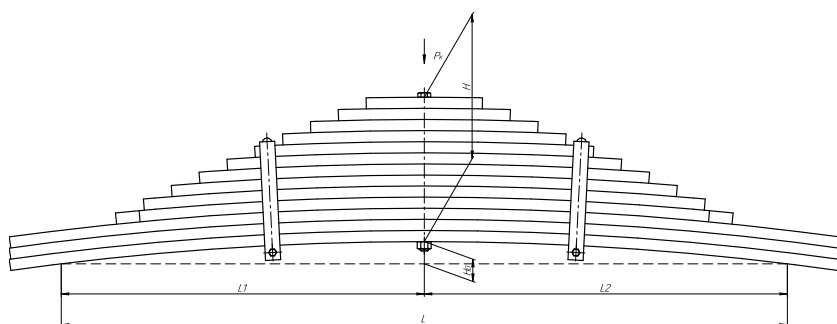


Все листы - в продаже. См. таблицу на стр. 304-399

Технические данные

ОЕМ	65801-2912012
Топ-3 моделей	6580
Количество листов	12
Нагрузка на рессору (Pк), т	14,78
Масса рессоры, кг	189,3
Рабочая длина рессоры L, мм	1440
L1, мм	720
L2, мм	720
Высота пакета H, мм	288
Но, мм	75
Номер ОМК	ОМК690003301

Рессора задняя для КамАЗ 6522 13 листов



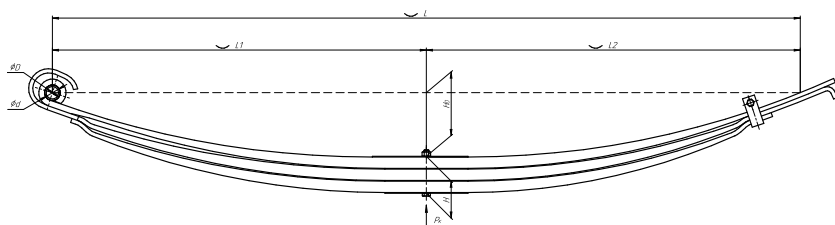
Технические данные

ОЕМ	6522-2912012-45
Топ-3 моделей	6522
Количество листов	13
Нагрузка на рессору (Рк), т	11,723
Масса рессоры, кг	213,5
Рабочая длина рессоры L, мм	1440
L1, мм	720
L2, мм	720
Высота пакета Н, мм	286
Но, мм	44
Номер ОМК	ОМК690003547



Все листы - в продаже. См. таблицу на стр. 304-399

Рессора передняя для КамАЗ 6522 3 листа



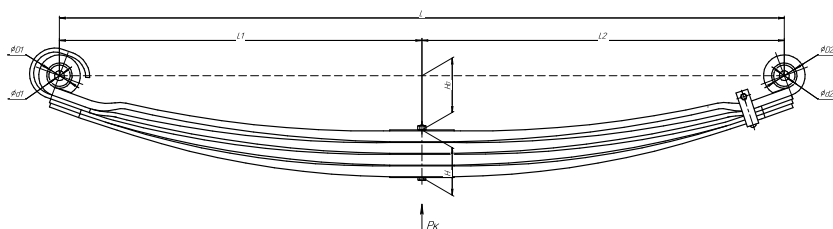
Технические данные

ОЕМ	6522-2902012-45
Топ-3 моделей	6522
Количество листов	3
Нагрузка на рессору (Рк), т	3,6
Масса рессоры, кг	74,5
Рабочая длина рессоры L, мм	1800
L1, мм	900
L2, мм	900
Высота пакета Н, мм	89
Но, мм	155
D1, мм	37,7
d1 внутр. диаметр втулки ушка, мм	30
Номер ОМК	ОМК690003548



Все листы - в продаже. См. таблицу на стр. 304-399

Рессора передняя для КамАЗ 6580 4 листа

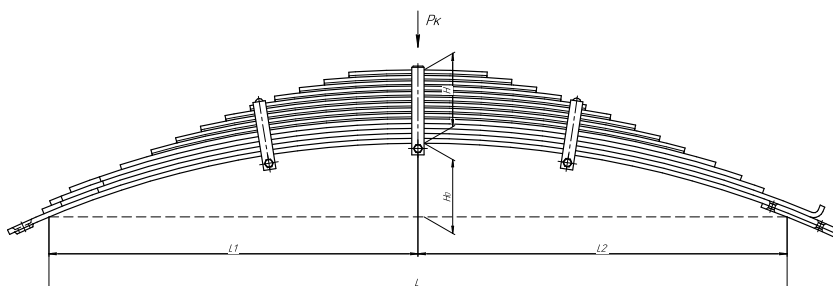


Все листы - в продаже. См. таблицу на стр. 304-399

Технические данные

ОЕМ	6580-2902012-20
Топ-3 моделей	6580
Количество листов	4
Нагрузка на рессору (Pk), т	4,893
Масса рессоры, кг	106,3
Рабочая длина рессоры L, мм	1800
L1, мм	900
L2, мм	900
Высота пакета Н, мм	118
Но, мм	135
D1, мм	64,1
d1 внутр. диаметр втулки ушка, мм	24
D2, мм	64,1
d2 внутр. диаметр втулки ушка, мм	24
Номер ОМК	ОМК690003602

Рессора передняя для КамАЗ 65115, 43118, 43114 14 листов

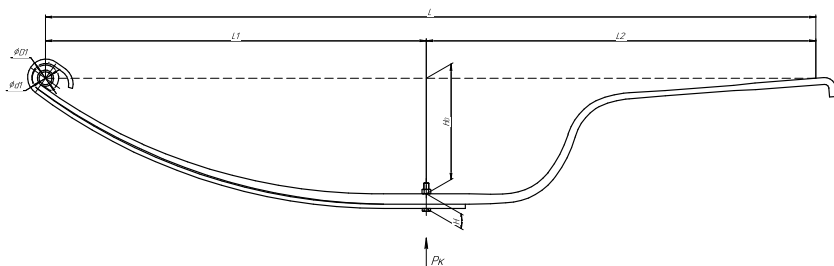


Все листы - в продаже. См. таблицу на стр. 304-399

Технические данные

ОЕМ	55111-2902012-05
Топ-3 моделей	65115, 43118, 43114
Количество листов	14
Нагрузка на рессору (Pk), т	2,345
Масса рессоры, кг	79
Рабочая длина рессоры L, мм	1500
L1, мм	750
L2, мм	750
Высота пакета Н, мм	149
Но, мм	150
Номер ОМК	ОМК690003672

Рессора передняя для КамАЗ 65117 2 листа



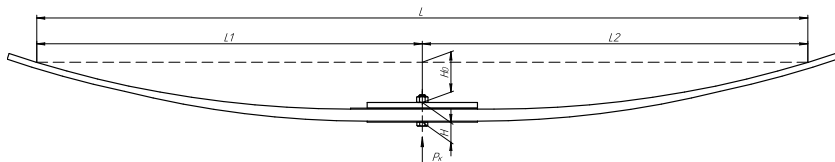
Технические данные

ОЕМ	R65117-2902012-10
Топ-3 моделей	65117
Количество листов	2
Масса рессоры, кг	34,4
Рабочая длина рессоры L, мм	1800
L1, мм	890
L2, мм	910
Высота пакета H, мм	34
Ho, мм	270
D1, мм	37,7
d1 внутр. диаметр втулки ушка, мм	30
Номер ОМК	ОМК690003806



Все листы - в продаже. См. таблицу на стр. 304-399

Рессора задняя для КамАЗ 4308 1 лист

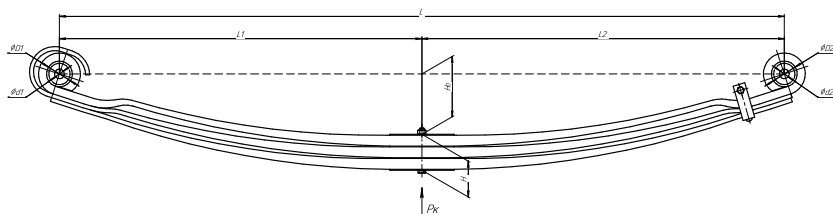


Технические данные

ОЕМ	4308-2913012-15
Топ-3 моделей	4308
Количество листов	1
Нагрузка на рессору (Pk), т	0,714
Масса рессоры, кг	19
Рабочая длина рессоры L, мм	1400
L1, мм	700
L2, мм	700
Высота пакета H, мм	35,7
Ho, мм	73
Номер ОМК	ОМК690003809



Рессора передняя для КамАЗ 6580 3 листа

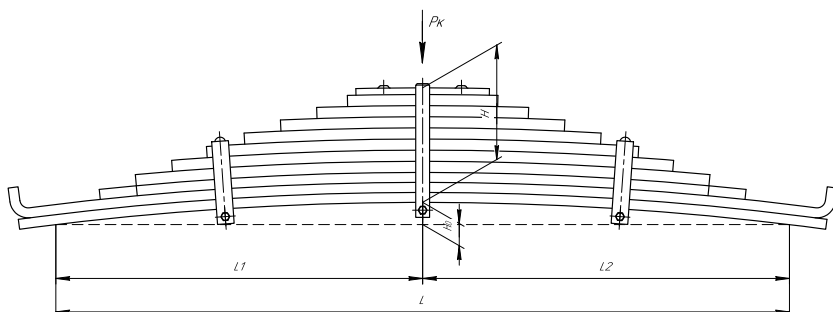


Все листы - в продаже. См. таблицу на стр. 304-399

Технические данные

ОЕМ	65208-2902012
Топ-3 моделей	6580
Количество листов	3
Нагрузка на рессору (Pk), т	4,108
Масса рессоры, кг	82,6
Рабочая длина рессоры L, мм	1800
L1, мм	900
L2, мм	900
Высота пакета H, мм	89
H0, мм	150
D1, мм	64,1
d1 внутр. диаметр втулки ушка, мм	24
D2, мм	64,1
d2 внутр. диаметр втулки ушка, мм	24
Номер ОМК	ОМК690004272

Рессора задняя для КамАЗ 65115, 43118, 53229 11 листов

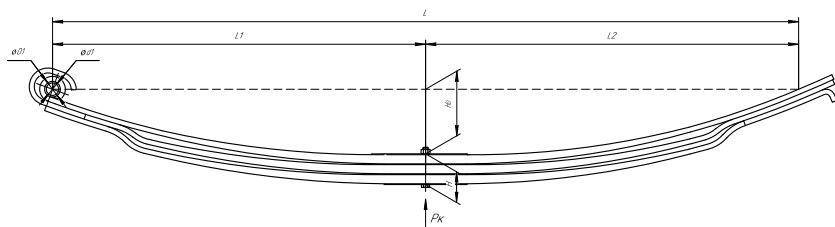


Все листы - в продаже. См. таблицу на стр. 304-399

Технические данные

ОЕМ	901811KZ-2912012-02
Топ-3 моделей	65115, 43118, 53229
Количество листов	11
Нагрузка на рессору (Pk), т	9,2
Масса рессоры, кг	121
Рабочая длина рессоры L, мм	1320
L1, мм	660
L2, мм	660
Высота пакета H, мм	206
H0, мм	41
Номер ОМК	ОМК690007421

Рессора передняя для КамАЗ 65115, 65116, 65117 3 листа



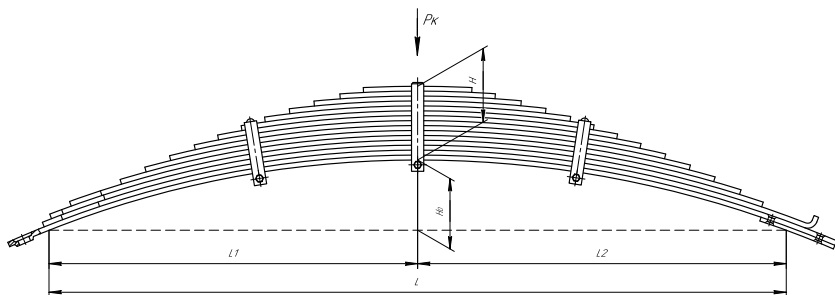
Технические данные

ОЕМ	902203KZ-2902012-15
Топ-3 моделей	65115, 65116, 65117
Количество листов	3
Нагрузка на рессору (Pk), т	2,65
Масса рессоры, кг	67,1
Рабочая длина рессоры L, мм	1800
L1, мм	900
L2, мм	900
Высота пакета H, мм	74
Ho, мм	156
D1, мм	37,7
d1 внутр. диаметр втулки ушка, мм	30
Номер ОМК	ОМК690007422



Все листы - в продаже. См. таблицу на стр. 304-399

Рессора передняя для КамАЗ 65115, 55111, 43118 15 листов



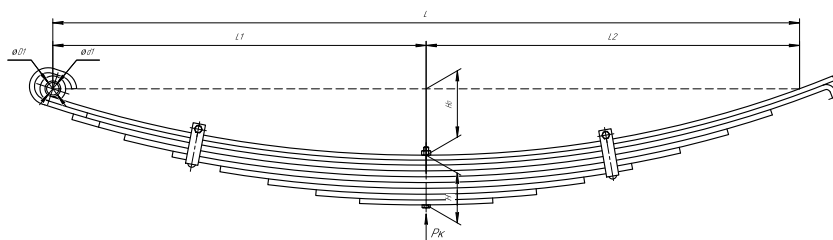
Технические данные

ОЕМ	751015KZ-2902012-01
Топ-3 моделей	65115, 55111, 43118
Количество листов	15
Нагрузка на рессору (Pk), т	2,5
Масса рессоры, кг	85,1
Рабочая длина рессоры L, мм	1500
L1, мм	750
L2, мм	750
Высота пакета H, мм	150
Ho, мм	146
Номер ОМК	ОМК690007423



Все листы - в продаже. См. таблицу на стр. 304-399

Рессора передняя для КамАЗ 43118, 43261 9 листов

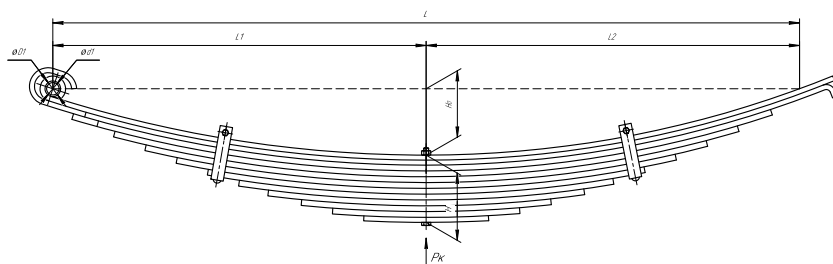


Все листы - в продаже. См. таблицу на стр. 304-399

Технические данные

ОЕМ	901209KZ-2902012
Топ-3 моделей	43118, 43261
Количество листов	9
Нагрузка на рессору (Pk), т	2,63
Масса рессоры, кг	104,6
Рабочая длина рессоры L, мм	1800
L1, мм	900
L2, мм	900
Высота пакета H, мм	120
Ho, мм	162
D1, мм	38
d1 внутр. диаметр втулки ушка, мм	30
Номер ОМК	ОМК690007424

Рессора передняя для КамАЗ 6520, 53605, 6522 12 листов

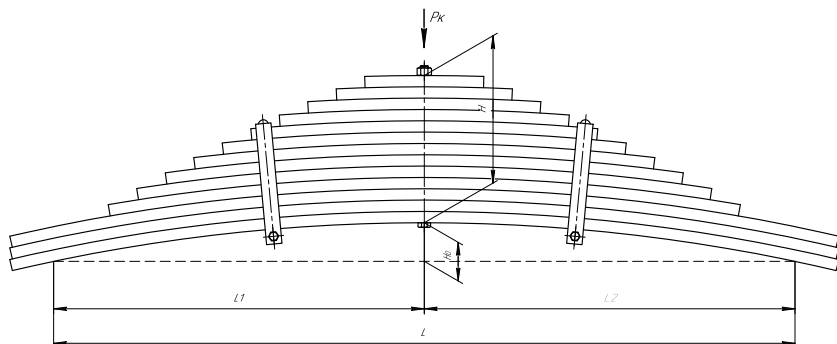


Все листы - в продаже. См. таблицу на стр. 304-399

Технические данные

ОЕМ	901212KZ-2902012-20
Топ-3 моделей	6520, 53605, 6522
Количество листов	12
Нагрузка на рессору (Pk), т	3,55
Масса рессоры, кг	132,1
Рабочая длина рессоры L, мм	1800
L1, мм	900
L2, мм	900
Высота пакета H, мм	162
Ho, мм	165
D1, мм	37,7
d1 внутр. диаметр втулки ушка, мм	30
Номер ОМК	ОМК690007426

Рессора задняя для КамАЗ 6520, 6522, 65221 13 листов



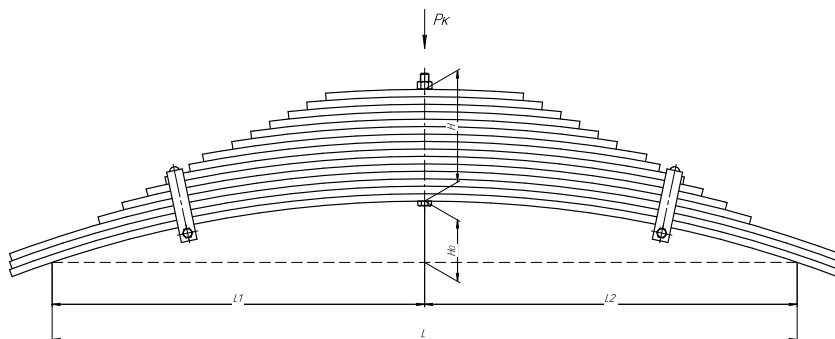
Технические данные

ОЕМ	1002213KZ-2912012
Топ-3 моделей	6520, 6522, 65221
Количество листов	13
Нагрузка на рессору (P _к), т	11,7
Масса рессоры, кг	206,5
Рабочая длина рессоры L, мм	1440
L1, мм	720
L2, мм	720
Высота пакета H, мм	286
Но, мм	82
Номер ОМК	ОМК690007428



Все листы - в продаже. См. таблицу на стр. 304-399

Рессора передняя для КрАЗ 250, 256, 6510 15 листов



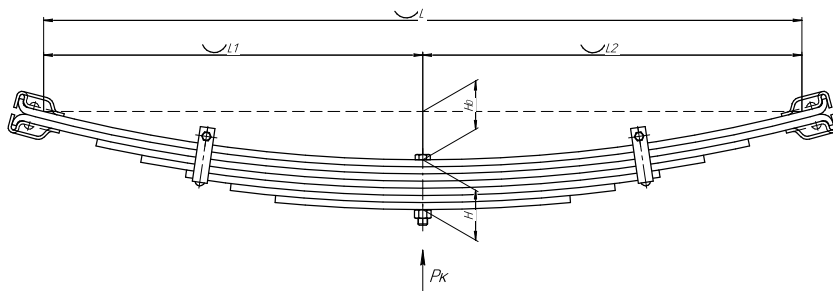
Технические данные

ОЕМ	525-2902012-Б1
Топ-3 моделей	250, 256, 6510
Количество листов	15
Нагрузка на рессору (P _к), т	7,85
Масса рессоры, кг	155,6
Рабочая длина рессоры L, мм	1400
L1, мм	700
L2, мм	700
Высота пакета H, мм	210
H ₀ , мм	115
Номер ОМК	ОМК690000211



Все листы - в продаже. См. таблицу на стр. 304-399

Рессора передняя для КрАЗ 214 7 листов



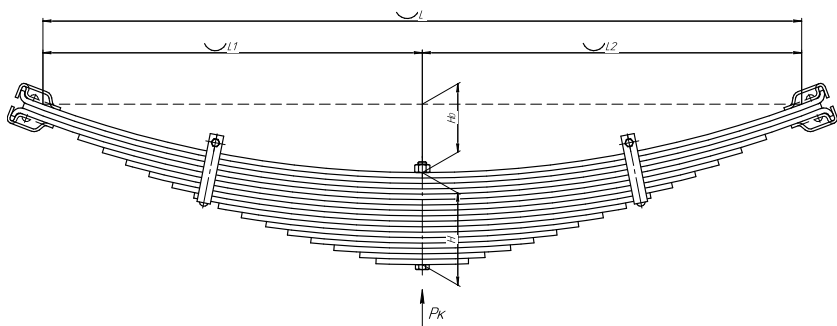
Технические данные

ОЕМ	214-2902012-06.7
Топ-3 моделей	214
Количество листов	7
Нагрузка на рессору (P _к), т	2
Масса рессоры, кг	59,6
Рабочая длина рессоры L, мм	1276
L1, мм	638
L2, мм	638
Высота пакета H, мм	84
H ₀ , мм	81
Номер ОМК	ОМК690000230



Все листы - в продаже. См. таблицу на стр. 304-399

Рессора передняя для КрАЗ 260, 6443, 251 17 листов



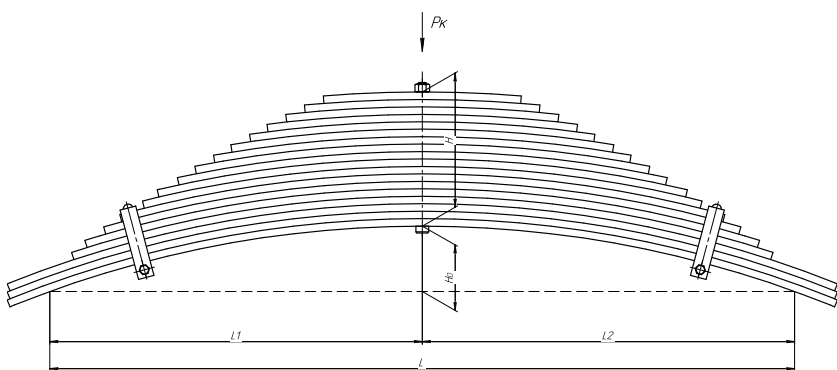
Технические данные

ОЕМ	251-2902012-02
Топ-3 моделей	260, 6443, 251
Количество листов	17
Нагрузка на рессору (Рк), т	2,56
Масса рессоры, кг	105,2
Рабочая длина рессоры L, мм	1400
L1, мм	700
L2, мм	700
Высота пакета Н, мм	170
Но, мм	126
Номер ОМК	ОМК690000232



Все листы - в продаже. См. таблицу на стр. 304-399

Рессора задняя для КрАЗ 6505, МАЗ 5337, МАЗ 5516 18 листов



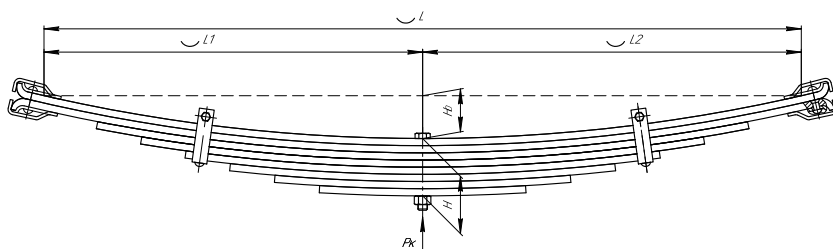
Технические данные

ОЕМ	6505-2912012-13
Топ-3 моделей	6505, МАЗ (5337, 5516)
Количество листов	18
Нагрузка на рессору (Рк), т	8,87
Масса рессоры, кг	191,9
Рабочая длина рессоры L, мм	1400
L1, мм	700
L2, мм	700
Высота пакета Н, мм	252
Но, мм	123
Номер ОМК	ОМК690000243



Все листы - в продаже. См. таблицу на стр. 304-399

Рессора передняя для КрАЗ 214 8 листов



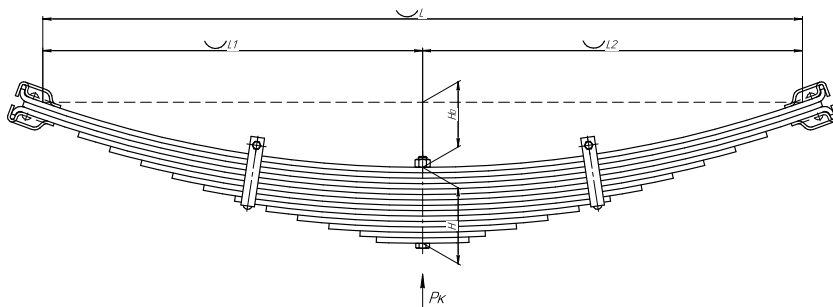
Технические данные

ОЕМ	214-2902012-06
Топ-3 моделей	214
Количество листов	8
Нагрузка на рессору (Pk), т	2
Масса рессоры, кг	62,5
Рабочая длина рессоры L, мм	1276
L1, мм	638
L2, мм	638
Высота пакета H, мм	96
Но, мм	86
Номер ОМК	ОМК690000769



Все листы - в продаже. См. таблицу на стр. 304-399

Рессора передняя для КрАЗ 250, 255, 6510 14 листов



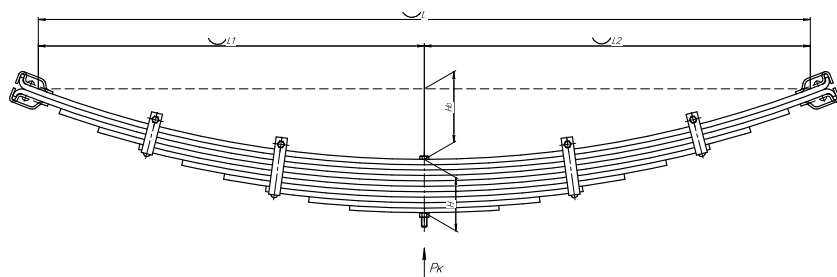
Технические данные

ОЕМ	255Б-2902012-22
Топ-3 моделей	250, 255, 6510
Количество листов	14
Нагрузка на рессору (Pk), т	2,61
Масса рессоры, кг	89,4
Рабочая длина рессоры L, мм	1400
L1, мм	700
L2, мм	700
Высота пакета H, мм	140
Но, мм	120
Номер ОМК	ОМК690000248



Все листы - в продаже. См. таблицу на стр. 304-399

Рессора задняя для ЛАЗ, ЛиАЗ 695, 697, 699 10 листов



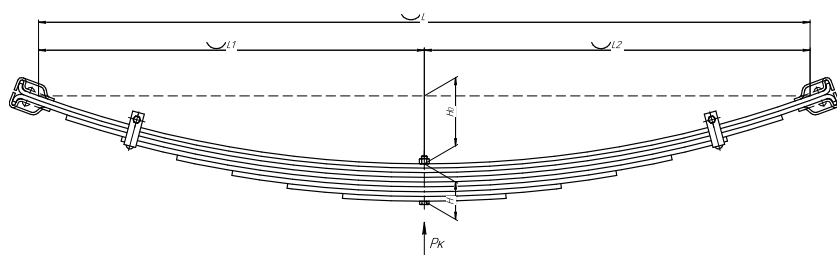
Технические данные

ОЕМ	695E-2912012
Топ-3 моделей	695, 697, 699
Количество листов	10
Нагрузка на рессору (Рк), т	2,59
Масса рессоры, кг	100,7
Рабочая длина рессоры L, мм	1710
L1, мм	855
L2, мм	855
Высота пакета Н, мм	118
Но, мм	156
Номер ОМК	ОМК690000265



Все листы - в продаже. См. таблицу на стр. 304-399

Рессора передняя для ЛАЗ, ЛиАЗ 695, 697, 699 8 листов



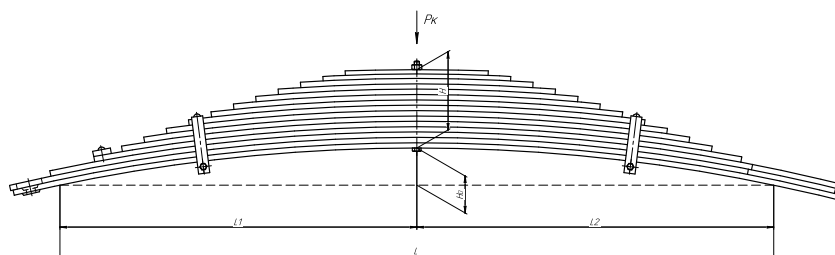
Технические данные

ОЕМ	695E-2902012-10
Топ-3 моделей	695, 697, 699
Количество листов	8
Нагрузка на рессору (Рк), т	1,405
Масса рессоры, кг	63,5
Рабочая длина рессоры L, мм	1610
L1, мм	805
L2, мм	805
Высота пакета Н, мм	78
Но, мм	142
Номер ОМК	ОМК690000418



Все листы - в продаже. См. таблицу на стр. 304-399

Рессора задняя для МАЗ 509, 5337, 5432 15 листов



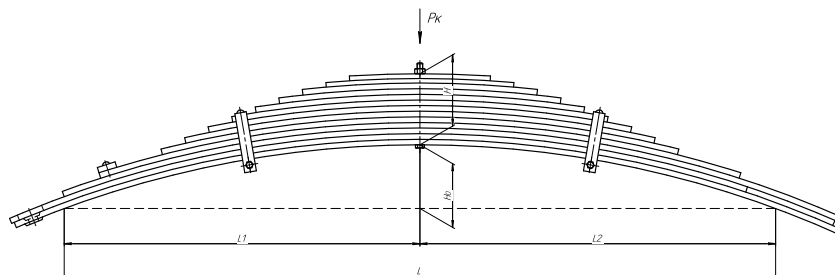
Технические данные

ОЕМ	509-2912012-11
Топ-3 моделей	509, 5337, 5432
Количество листов	15
Нагрузка на рессору (Pk), т	2,75
Масса рессоры, кг	138,8
Рабочая длина рессоры L, мм	1600
L1, мм	800
L2, мм	800
Высота пакета H, мм	176
Но, мм	83
Номер ОМК	ОМК690000010



Все листы - в продаже. См. таблицу на стр. 304-399

Рессора задняя для МАЗ 500А, 5549, 5334 13 листов



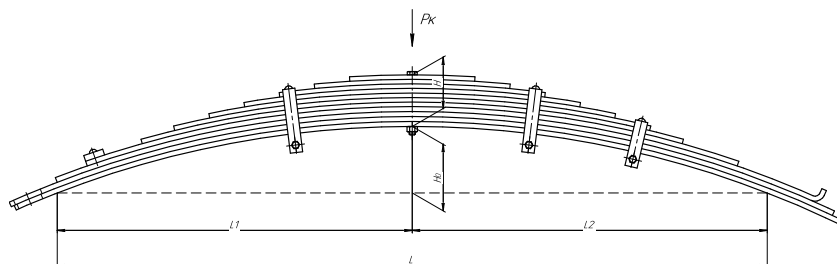
Технические данные

ОЕМ	500А-2912012
Топ-3 моделей	500А, 5549, 5334
Количество листов	13
Нагрузка на рессору (Pk), т	3,41
Масса рессоры, кг	109
Рабочая длина рессоры L, мм	1520
L1, мм	760
L2, мм	760
Высота пакета H, мм	152
Но, мм	136
Номер ОМК	ОМК690000027



Все листы - в продаже. См. таблицу на стр. 304-399

Рессора передняя для МАЗ 500А, 504В, 509 11 листов



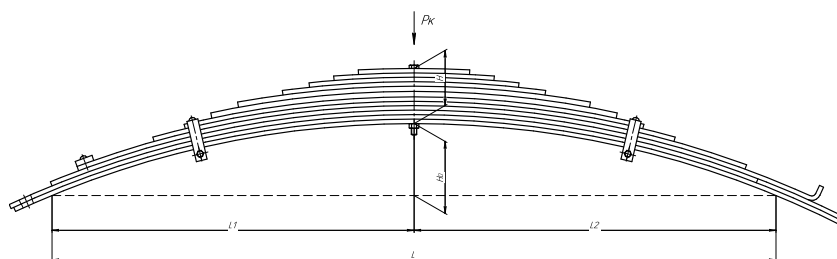
Технические данные

ОЕМ	500-2902012-Б2
Топ-3 моделей	500А, 504В, 509
Количество листов	11
Нагрузка на рессору (Рк), т	1,65
Масса рессоры, кг	79,1
Рабочая длина рессоры L, мм	1420
L1, мм	710
L2, мм	710
Высота пакета Н, мм	103
Но, мм	133
Номер ОМК	ОМК690000235



Все листы - в продаже. См. таблицу на стр. 304-399

Рессора передняя для МАЗ 5549, 5334, 504В 12 листов



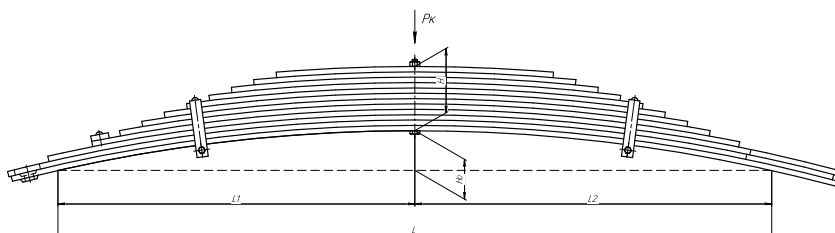
Технические данные

ОЕМ	504В-2902012-01
Топ-3 моделей	5549, 5334, 504В
Количество листов	12
Нагрузка на рессору (Рк), т	2,15
Масса рессоры, кг	91
Рабочая длина рессоры L, мм	1630
L1, мм	815
L2, мм	815
Высота пакета Н, мм	124
Но, мм	162
Номер ОМК	ОМК690000249



Все листы - в продаже. См. таблицу на стр. 304-399

Рессора задняя для МАЗ 5337, 5432, 5551 12 листов



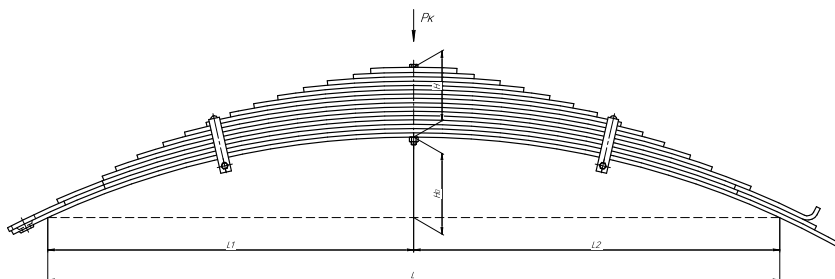
Технические данные

ОЕМ	5336-2912012
Топ-3 моделей	5337, 5432, 5551
Количество листов	12
Нагрузка на рессору (Pк), т	3,2
Масса рессоры, кг	127,6
Рабочая длина рессоры L, мм	1600
L1, мм	800
L2, мм	800
Высота пакета H, мм	144
Но, мм	89
Номер ОМК	ОМК690000269



Все листы - в продаже. См. таблицу на стр. 304-399

Рессора передняя для МАЗ 5337, 5432, 5551 15 листов



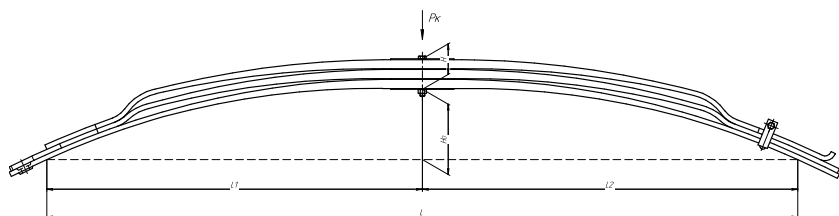
Технические данные

ОЕМ	64221-2902012-03
Топ-3 моделей	5337, 5432, 5551
Количество листов	16
Нагрузка на рессору (Pк), т	2,82
Масса рессоры, кг	117,9
Рабочая длина рессоры L, мм	1700
L1, мм	850
L2, мм	850
Высота пакета H, мм	162
Но, мм	187
Номер ОМК	ОМК690000283



Все листы - в продаже. См. таблицу на стр. 304-399

Рессора передняя для МАЗ 54323, 64229, 64221 3 листа



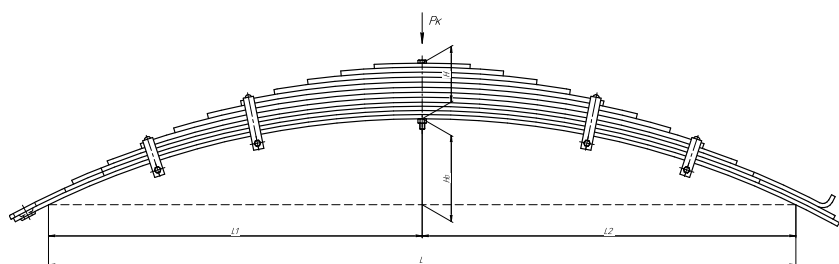
Технические данные

ОЕМ	64222-2902012-10
Топ-3 моделей	54323, 64229, 64221
Количество листов	3
Нагрузка на рессору (P _к), т	2,905
Масса рессоры, кг	64,5
Рабочая длина рессоры L, мм	1900
L1, мм	950
L2, мм	950
Высота пакета H, мм	77
Но, мм	178
Номер ОМК	ОМК690000285



Все листы - в продаже. См. таблицу на стр. 304-399

Рессора передняя для МАЗ 5337, 5432, 5551 12 листов



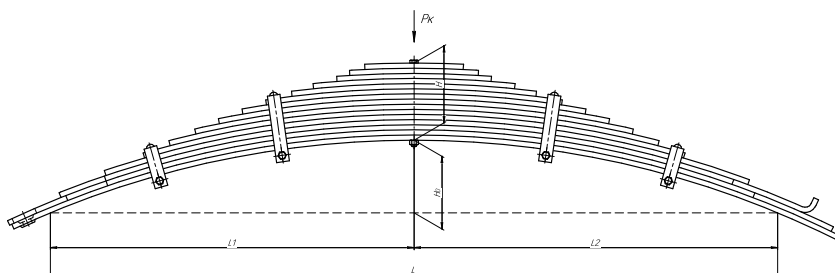
Технические данные

ОЕМ	5336-2902012-02
Топ-3 моделей	5337, 5432, 5551
Количество листов	12
Нагрузка на рессору (P _к), т	2,6
Масса рессоры, кг	112
Рабочая длина рессоры L, мм	1800
L1, мм	900
L2, мм	900
Высота пакета H, мм	134
Но, мм	207
Номер ОМК	ОМК690000287



Все листы - в продаже. См. таблицу на стр. 304-399

Рессора передняя для МАЗ 5337, 5433, 53371 15 листов



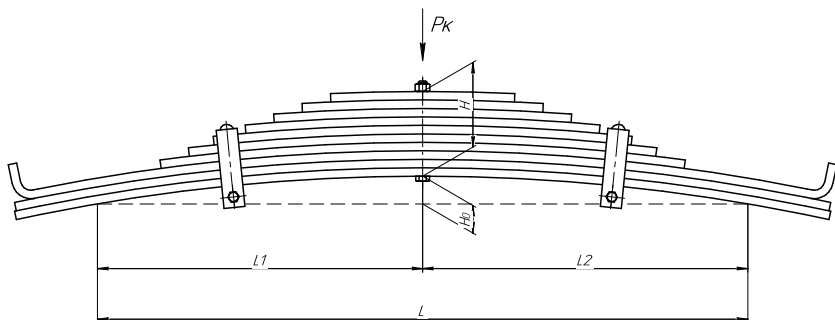
Технические данные

ОЕМ	53371-2902012
Топ-3 моделей	5337, 5433, 53371
Количество листов	15
Нагрузка на рессору (Pk), т	2,82
Масса рессоры, кг	126
Рабочая длина рессоры L, мм	1700
L1, мм	850
L2, мм	850
Высота пакета H, мм	180
Но, мм	170
Номер ОМК	ОМК690000288



Все листы - в продаже. См. таблицу на стр. 304-399

Рессора задняя для МАЗ 9506 10 листов



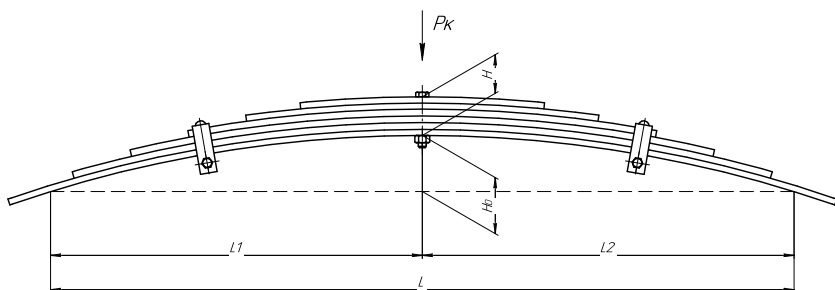
Технические данные

ОЕМ	9506-2912012-10
Топ-3 моделей	9506
Количество листов	10
Нагрузка на рессору (Pk), т	4,08
Масса рессоры, кг	61
Рабочая длина рессоры L, мм	920
L1, мм	460
L2, мм	460
Высота пакета H, мм	120
Но, мм	39
Номер ОМК	ОМК690000300



Все листы - в продаже. См. таблицу на стр. 304-399

Рессора задняя для МАЗ 5337, 5432, 5551 6 листов



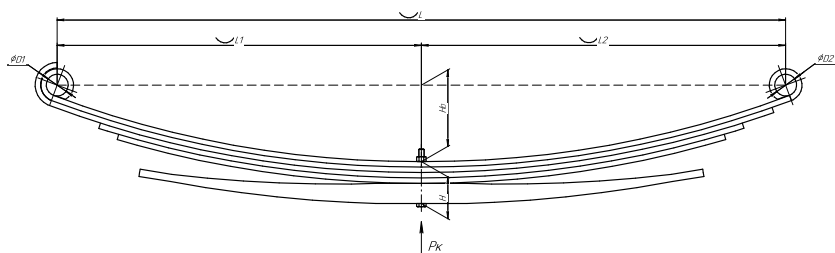
Технические данные

ОЕМ	500А-2913012
Топ-3 моделей	5337, 5432, 5551
Количество листов	6
Нагрузка на рессору (Pк), т	1,3
Масса рессоры, кг	32,7
Рабочая длина рессоры L, мм	1100
L1, мм	550
L2, мм	550
Высота пакета H, мм	57
Ho, мм	83
Номер ОКМ	ОМК690000423



Все листы - в продаже. См. таблицу на стр. 304-399

Рессора задняя для МАЗ 4370 5 листов



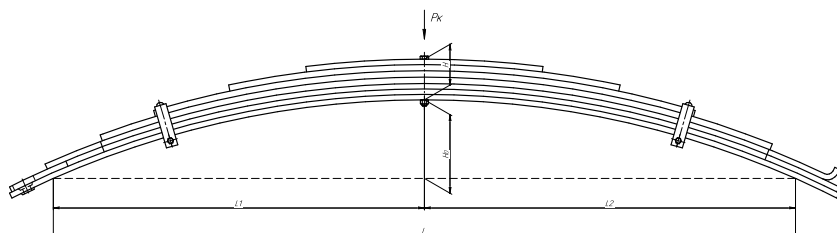
Технические данные

ОЕМ	4370-2912012
Топ-3 моделей	4370
Количество листов	5
Нагрузка на рессору (Pк), т	2,96
Масса рессоры, кг	69,5
Рабочая длина рессоры L, мм	1600
L1, мм	800
L2, мм	800
Высота пакета H, мм	92
Ho, мм	168
D1, мм	48
D2, мм	48
Номер ОКМ	ОМК690000441



Все листы - в продаже. См. таблицу на стр. 304-399

Рессора передняя для МАЗ 54323, 64229, 64221 7 листов



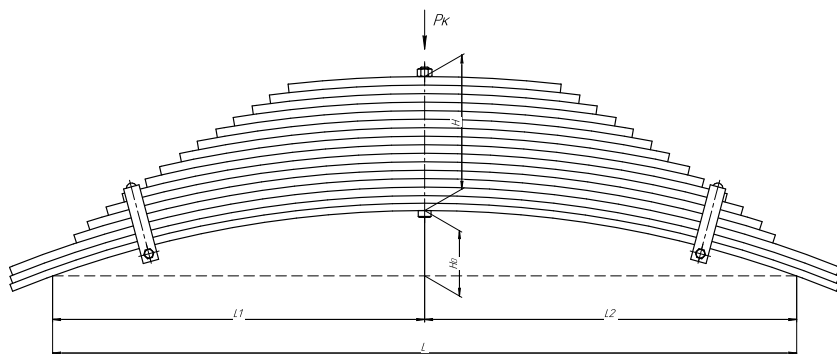
Технические данные

ОЕМ	64222-2902012
Топ-3 моделей	54323, 64229, 64221
Количество листов	7
Нагрузка на рессору (Pk), т	2,6
Масса рессоры, кг	114,1
Рабочая длина рессоры L, мм	1890
L1, мм	945
L2, мм	945
Высота пакета H, мм	104
Но, мм	200
Номер ОМК	ОМК690000627



Все листы - в продаже. См. таблицу на стр. 304-399

Рессора задняя для МАЗ 551605, 651705, 5440В9 16 листов



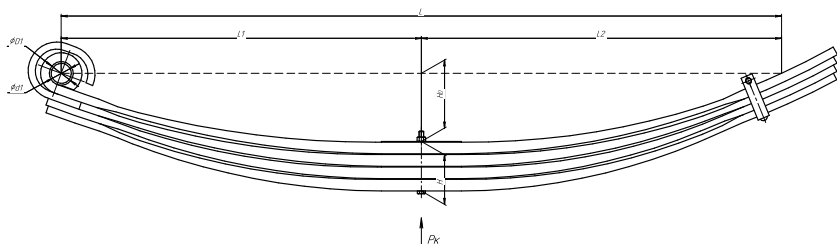
Технические данные

ОЕМ	55165-2912012
Топ-3 моделей	551605, 651705, 5440В9
Количество листов	16
Нагрузка на рессору (Pk), т	9,48
Масса рессоры, кг	204,7
Рабочая длина рессоры L, мм	1400
L1, мм	700
L2, мм	700
Высота пакета H, мм	252
Но, мм	123
Номер ОМК	ОМК6900003081



Все листы - в продаже. См. таблицу на стр. 304-399

Рессора задняя для МАЗ 5340 4 листа



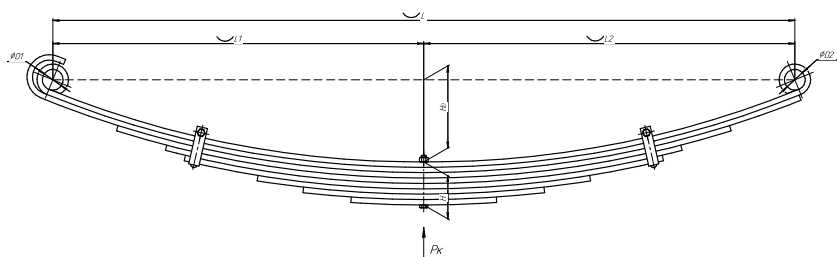
Технические данные

ОЕМ	5340B2-2912012
Топ-3 моделей	5340
Количество листов	4
Нагрузка на рессору (Рк), т	5,75
Масса рессоры, кг	126,3
Рабочая длина рессоры L, мм	1800
L1, мм	900
L2, мм	900
Высота пакета Н, мм	124
Но, мм	170
D1, мм	59,3
d1 внутр. диаметр втулки ушка, мм	50
Номер ОМК	ОМК690003481



Все листы - в продаже. См. таблицу на стр. 304-399

Рессора передняя для МАЗ 4370 8 листов



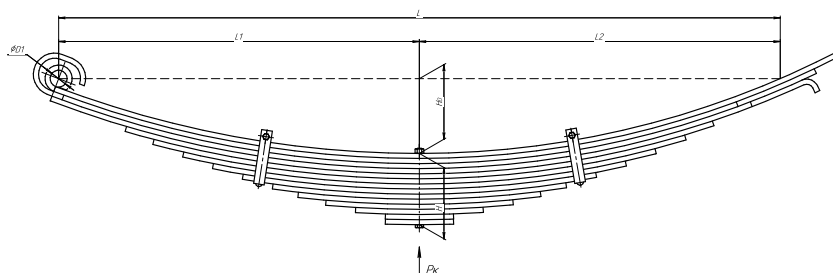
Технические данные

ОЕМ	4370-2902012-011
Топ-3 моделей	4370
Количество листов	8
Нагрузка на рессору (Рк), т	1,683
Масса рессоры, кг	80,4
Рабочая длина рессоры L, мм	1790
L1, мм	895
L2, мм	895
Высота пакета Н, мм	104
Но, мм	198
D1, мм	50
D2, мм	50
Номер ОМК	ОМК690004862



Все листы - в продаже. См. таблицу на стр. 304-399

Рессора передняя для МАЗ 5337, 5432, 5551 14 листов



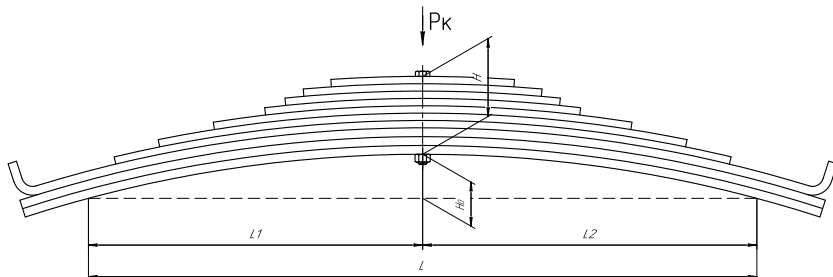
Технические данные

ОЕМ	64221-2902012-05
Топ-3 моделей	5337, 5432, 5551
Количество листов	14
Нагрузка на рессору (Pk), т	2,82
Масса рессоры, кг	116,5
Рабочая длина рессоры L, мм	1700
L1, мм	850
L2, мм	850
Высота пакета H, мм	168
H0, мм	176
D1, мм	40
Номер ОМК	ОМК690004867



Все листы - в продаже. См. таблицу на стр. 304-399

Рессора задняя для МАЗ 9911, 93853, 99064 10 листов



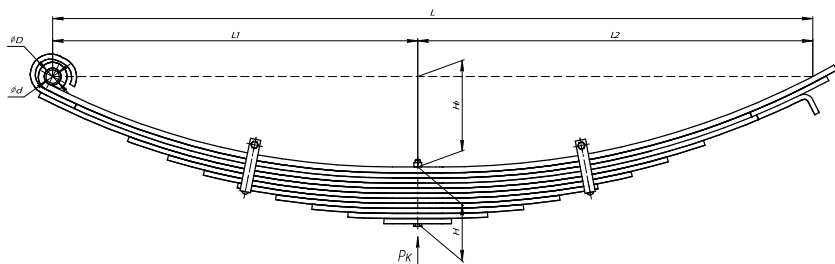
Технические данные

ОЕМ	991100-2912012
Топ-3 моделей	9911, 93853, 99064
Количество листов	10
Нагрузка на рессору (Pk), т	4,892
Масса рессоры, кг	52,1
Рабочая длина рессоры L, мм	910
L1, мм	455
L2, мм	455
Высота пакета H, мм	106
H0, мм	60
Номер ОМК	ОМК690007289



Все листы - в продаже. См. таблицу на стр. 304-399

Рессора передняя для МАЗ 5337, 5432, 6422 11 листов



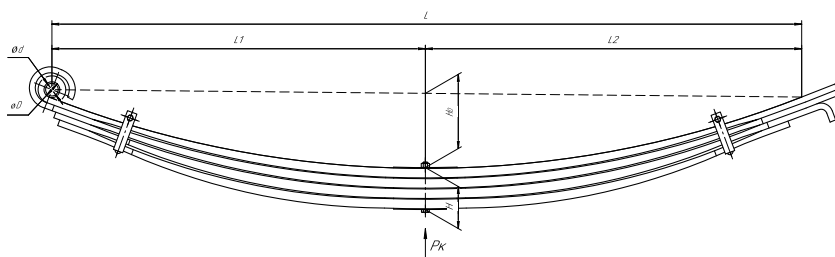
Технические данные

ОЕМ	5336-2902012-03
Топ-3 моделей	5337, 5432, 6422
Количество листов	11
Нагрузка на рессору (Pk), т	2,7
Масса рессоры, кг	105,4
Рабочая длина рессоры L, мм	1800
L1, мм	900
L2, мм	900
Высота пакета H, мм	134
H0, мм	214
D1, мм	40
d1 внутр. диаметр втулки ушка, мм	32
Номер ОМК	ОМК690007297



Все листы - в продаже. См. таблицу на стр. 304-399

Рессора передняя для МАЗ 6312, 6501В9 4 листа



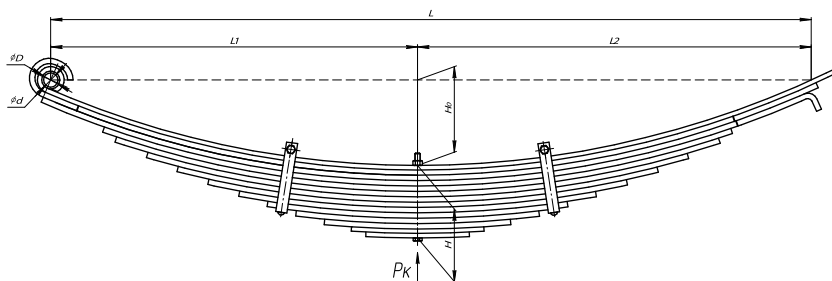
Технические данные

ОЕМ	6312-2902012-10
Топ-3 моделей	6312, 6501B9
Количество листов	4
Нагрузка на рессору (Pk), т	3,75
Масса рессоры, кг	107,1
Рабочая длина рессоры L, мм	1900
L1, мм	950
L2, мм	950
Высота пакета H, мм	106
H0, мм	190
D1, мм	40
d1 внутр. диаметр втулки ушка, мм	32
Номер ОМК	ОМК690007300



Все листы - в продаже. См. таблицу на стр. 304-399

Рессора передняя для МАЗ 551605, 651705, 5516А5 14 листов

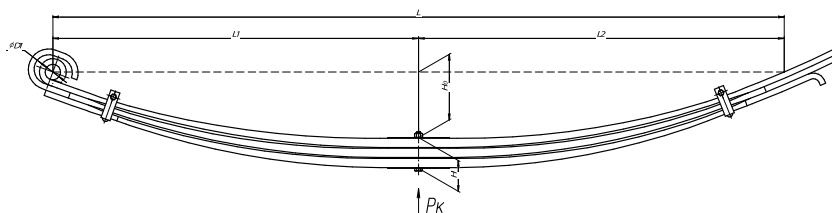


Все листы - в продаже. См. таблицу на стр. 304-399

Технические данные

ОЕМ	55165-2902012
Топ-3 моделей	551605, 651705, 5516А5
Количество листов	14
Нагрузка на рессору (Pk), т	3,3
Масса рессоры, кг	120,3
Рабочая длина рессоры L, мм	1700
L1, мм	850
L2, мм	850
Высота пакета H, мм	162
Ho, мм	195
D1, мм	40
d1 внутр. диаметр втулки ушка, мм	32
Номер ОМК	ОМК690007301

Рессора передняя для МАЗ 6430, 5440 3 листа

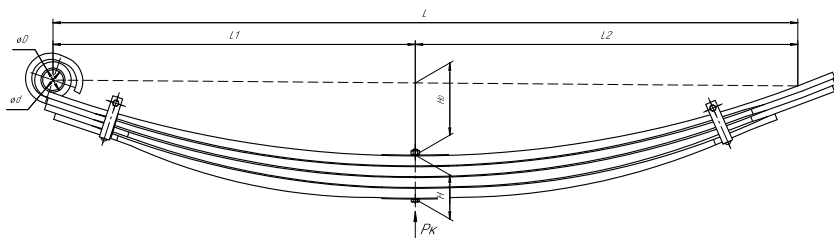


Все листы - в продаже. См. таблицу на стр. 304-399

Технические данные

ОЕМ	6430-2902012-01-10
Топ-3 моделей	6430, 5440
Количество листов	3
Нагрузка на рессору (Pk), т	3,21
Масса рессоры, кг	81,5
Рабочая длина рессоры L, мм	1900
L1, мм	950
L2, мм	950
Высота пакета H, мм	80
Ho, мм	170
D1, мм	40
d1 внутр. диаметр втулки ушка, мм	32
Номер ОМК	ОМК690007302

Рессора задняя для МАЗ 5440, 5440В5, 6430А8 4 листа



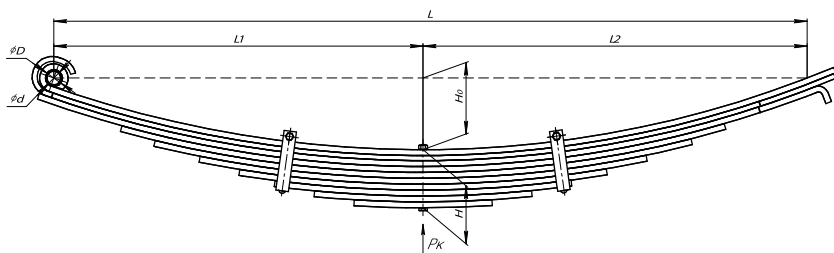
Технические данные

ОЕМ	5440-2912012
Топ-3 моделей	5440, 5440B5, 6430A8
Количество листов	4
Нагрузка на рессору (Pк), т	4,078
Масса рессоры, кг	102,6
Рабочая длина рессоры L, мм	1930
L1, мм	900
L2, мм	1030
Высота пакета H, мм	106
H0, мм	140
D1, мм	58
d1 внутр. диаметр втулки ушка, мм	50
Номер ОМК	ОМК690007304



Все листы - в продаже. См. таблицу на стр. 304-399

Рессора передняя для МАЗ 6501, 530905 10 листов



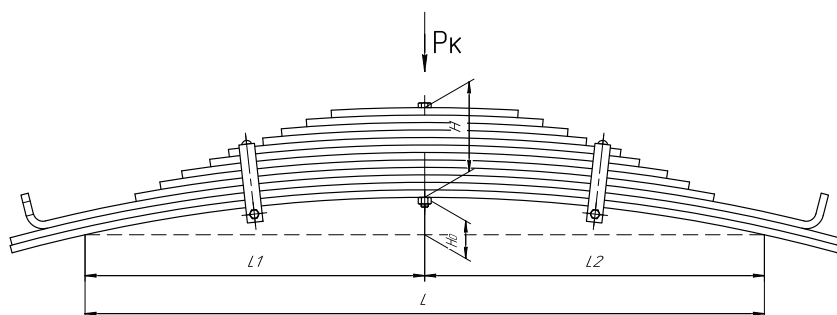
Технические данные

ОЕМ	6501-2902012
Топ-3 моделей	6501, 530905
Количество листов	10
Нагрузка на рессору (Pк), т	3
Масса рессоры, кг	115,9
Рабочая длина рессоры L, мм	1800
L1, мм	900
L2, мм	900
Высота пакета H, мм	138
H0, мм	169
D1, мм	40
d1 внутр. диаметр втулки ушка, мм	32
Номер ОМК	ОМК690007305



Все листы - в продаже. См. таблицу на стр. 304-399

Рессора задняя для прицепа МАЗ 9389 12 листов



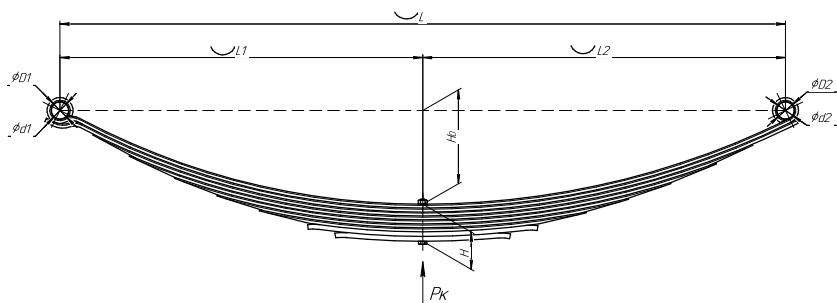
Технические данные

ОЕМ	9389-2912012-001
Топ-3 моделей	9389
Количество листов	12
Нагрузка на рессору (Pк), т	4,3
Масса рессоры, кг	82,8
Рабочая длина рессоры L, мм	1090
L1, мм	545
L2, мм	545
Высота пакета H, мм	144
Но, мм	60
Номер ОМК	ОМК690007363



Все листы - в продаже. См. таблицу на стр. 304-399

Рессора задняя для Москвич 432, 2715 9 листов



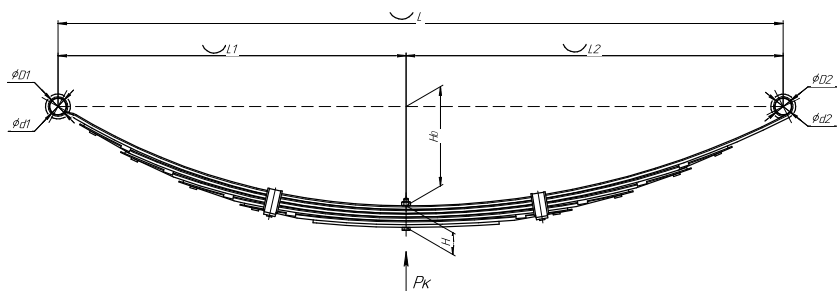
Технические данные

ОЕМ	432-2912012-01
Топ-3 моделей	432, 2715
Количество листов	9
Нагрузка на рессору (Pk), т	0,405
Масса рессоры, кг	16
Рабочая длина рессоры L, мм	1200
L1, мм	600
L2, мм	600
Высота пакета H, мм	61,5
H0, мм	155
D1, мм	30
d1 внутр. диаметр втулки ушка, мм	28,5
D2, мм	30
d2 внутр. диаметр втулки ушка, мм	28,5
Номер ОКМ	ОМК690000275



Все листы - в продаже. См. таблицу на стр. 304-399

Рессора задняя для Москвич 408, 2140, 2335 6 листов



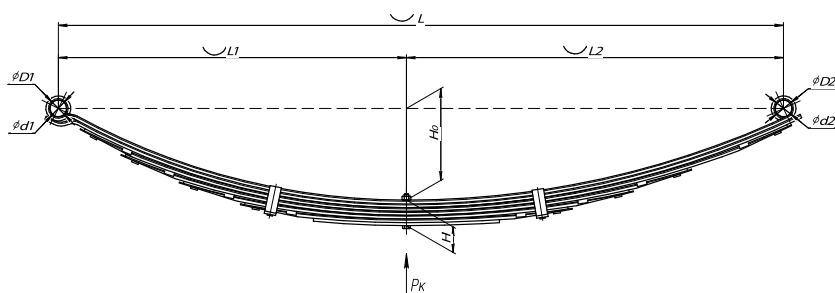
Технические данные

ОЕМ	408-2912012-03
Топ-3 моделей	408, 2140, 2335
Количество листов	6
Нагрузка на рессору (Pk), т	0,25
Масса рессоры, кг	10,3
Рабочая длина рессоры L, мм	1250
L1, мм	600
L2, мм	650
Высота пакета H, мм	37,5
H0, мм	171
D1, мм	30
d1 внутр. диаметр втулки ушка, мм	28,5
D2, мм	30
d2 внутр. диаметр втулки ушка, мм	28,5
Номер ОКМ	ОМК690000297



Все листы - в продаже. См. таблицу на стр. 304-399

Рессора задняя для Москвич 408, 2140, 2335 7 листов

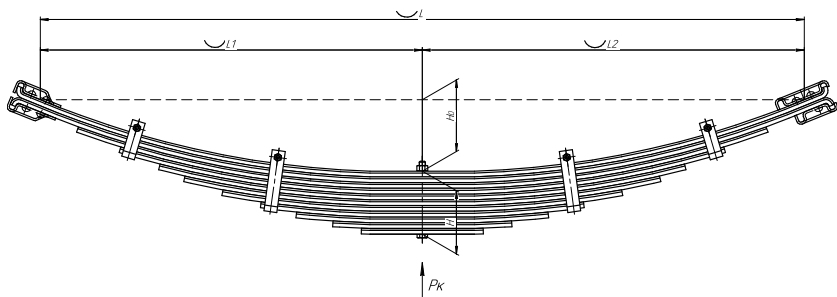


Все листы - в продаже. См. таблицу на стр. 304-399

Технические данные

ОЕМ	408-2912012-03-01
Топ-3 моделей	408, 2140, 2335
Количество листов	7
Нагрузка на рессору (Pk), т	0,25
Масса рессоры, кг	12,9
Рабочая длина рессоры L, мм	1250
L1, мм	600
L2, мм	650
Высота пакета H, мм	44
Ho, мм	158
D1, мм	30
d1 внутр. диаметр втулки ушка, мм	28,5
D2, мм	30
d2 внутр. диаметр втулки ушка, мм	28,5
Номер ОМК	ОМК690007445

Рессора задняя для ПАЗ 3205, 672, 3201 11 листов



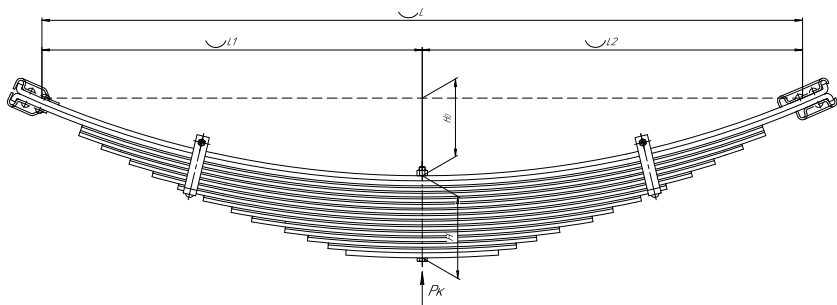
Технические данные

ОЕМ	672-2912012
Топ-3 моделей	3205, 672, 3201
Количество листов	11
Нагрузка на рессору (Рк), т	1,5
Масса рессоры, кг	52
Рабочая длина рессоры L, мм	1500
L1, мм	750
L2, мм	750
Высота пакета Н, мм	121
Н0, мм	137
Номер ОМК	ОМК690000636



Все листы - в продаже. См. таблицу на стр. 304-399

Рессора задняя для ПАЗ 4230 Аврора 15 листов



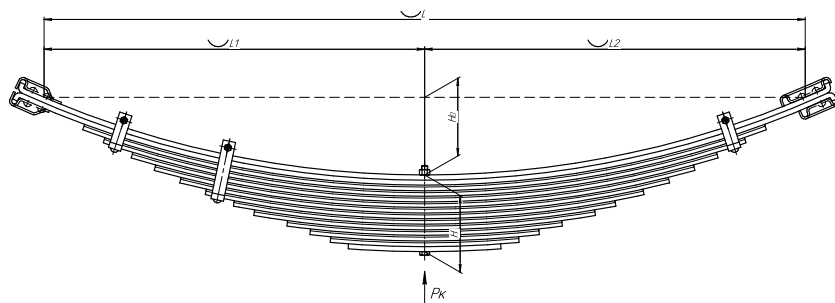
Технические данные

ОЕМ	4230-2912012-01
Топ-3 моделей	4230 Аврора
Количество листов	15
Нагрузка на рессору (Рк), т	2,35
Масса рессоры, кг	72,5
Рабочая длина рессоры L, мм	1500
L1, мм	750
L2, мм	750
Высота пакета Н, мм	162
Н0, мм	170
Номер ОМК	ОМК6900004812



Все листы - в продаже. См. таблицу на стр. 304-399

Рессора задняя для ПАЗ 4230 Аврора 14 листов



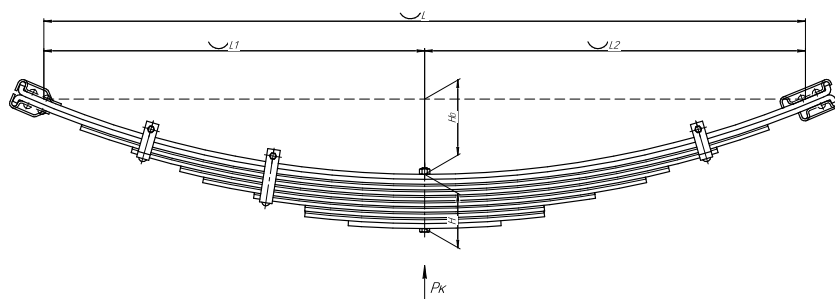
Технические данные

ОЕМ	4230-2912012
Топ-3 моделей	4230 Аврора
Количество листов	14
Нагрузка на рессору (Pk), т	2,17
Масса рессоры, кг	66,1
Рабочая длина рессоры L, мм	1500
L1, мм	750
L2, мм	750
Высота пакета H, мм	151
Но, мм	153
Номер ОМК	ОМК690004835



Все листы - в продаже. См. таблицу на стр. 304-399

Рессора передняя для ПАЗ 4230 Аврора 10 листов



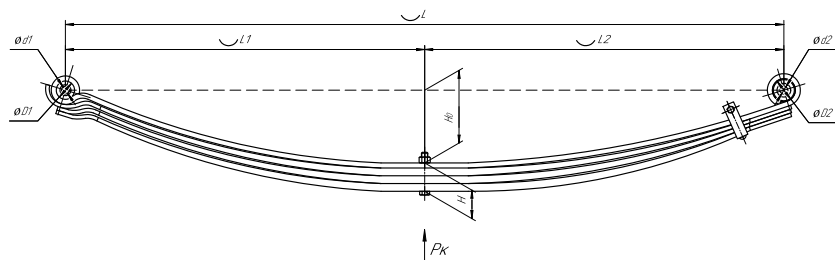
Технические данные

ОЕМ	4230-2902012
Топ-3 моделей	4230 Аврора
Количество листов	10
Нагрузка на рессору (Pk), т	1,5
Масса рессоры, кг	49,3
Рабочая длина рессоры L, мм	1500
L1, мм	750
L2, мм	750
Высота пакета H, мм	107
Но, мм	148
Номер ОМК	ОМК690004839



Все листы - в продаже. См. таблицу на стр. 304-399

Рессора передняя для ПАЗ Вектор, ГАЗон Next 4 листа



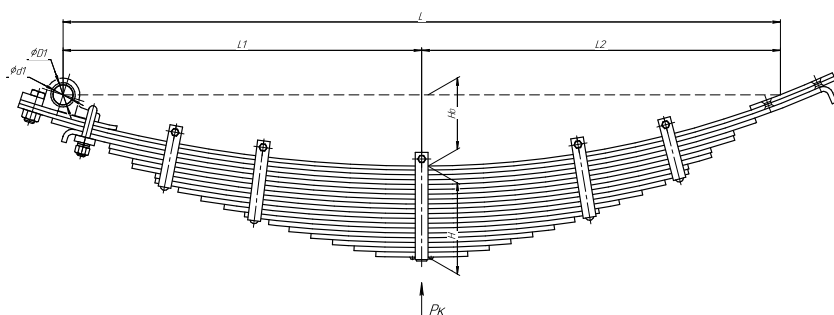
Технические данные

ОЕМ	C40R13-2902012-10
Топ-3 моделей	Вектор
Количество листов	4
Нагрузка на рессору (Рк), т	1,5
Масса рессоры, кг	49
Рабочая длина рессоры L, мм	1600
L1, мм	800
L2, мм	800
Высота пакета Н, мм	62
Н ₀ , мм	155
D1, мм	40
d1 внутр. диаметр втулки ушка, мм	17
D2, мм	50
d2 внутр. диаметр втулки ушка, мм	17
Номер ОМК	ОМК690007380



Все листы - в продаже. См. таблицу на стр. 304-399

Рессора передняя для прицепа 768Б 19 листов



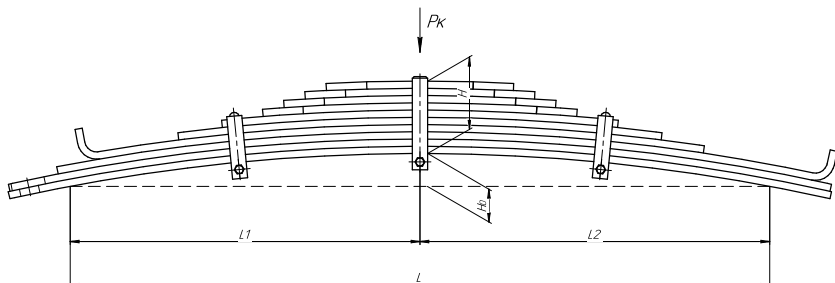
Технические данные

ОЕМ	768Б-2902012
Топ-3 моделей	768Б
Количество листов	19
Нагрузка на рессору (Pk), т	2,2
Масса рессоры, кг	101,3
Рабочая длина рессоры L, мм	1410
L1, мм	705
L2, мм	705
Высота пакета H, мм	179
Но, мм	140
Номер ОМК	ОМК690000140



Все листы - в продаже. См. таблицу на стр. 304-399

Рессора передняя для прицепа 8335 10 листов



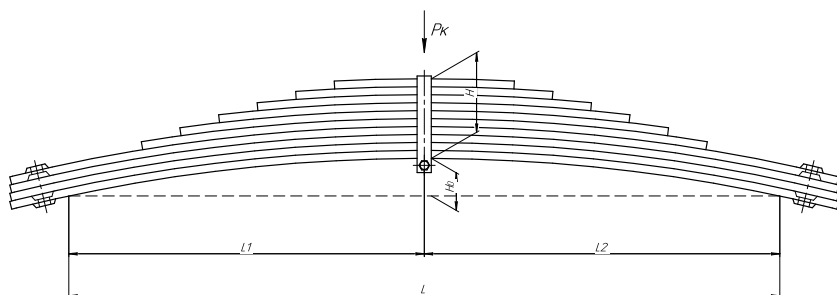
Технические данные

ОЕМ	8335.40-2902012
Топ-3 моделей	8335
Количество листов	10
Нагрузка на рессору (Pk), т	3,3
Масса рессоры, кг	71
Рабочая длина рессоры L, мм	1160
L1, мм	580
L2, мм	580
Высота пакета H, мм	120
Но, мм	54,4
Номер ОМК	ОМК690000161



Все листы - в продаже. См. таблицу на стр. 304-399

Рессора задняя для прицепа 9554 10 листов



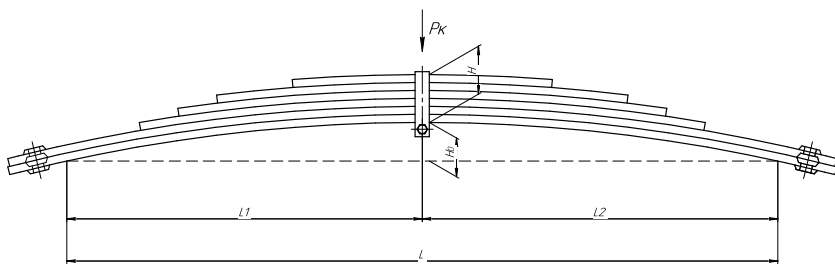
Технические данные

ОЕМ	9554-2912012-10
Топ-3 моделей	9554
Количество листов	10
Нагрузка на рессору (P _к), т	5,85
Масса рессоры, кг	97
Рабочая длина рессоры L, мм	1250
L1, мм	625
L2, мм	625
Высота пакета H, мм	140
Но, мм	66
Номер ОМК	ОМК690000162



Все листы - в продаже. См. таблицу на стр. 304-399

Рессора задняя для прицепа 9554 6 листов



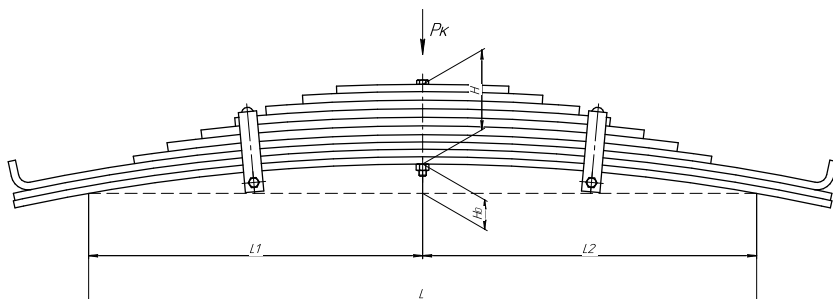
Технические данные

ОЕМ	9554-2912012-30
Топ-3 моделей	9554
Количество листов	6
Нагрузка на рессору (P _к), т	2
Масса рессоры, кг	58,5
Рабочая длина рессоры L, мм	1250
L1, мм	625
L2, мм	625
Высота пакета H, мм	84
Но, мм	68
Номер ОМК	ОМК690000172



Все листы - в продаже. См. таблицу на стр. 304-399

Рессора задняя для прицепа МАЗ 9389, 93892, 93866 10 листов



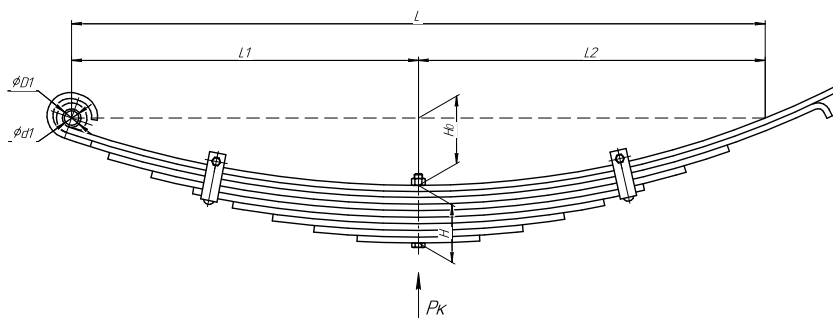
Технические данные

ОЕМ	9389-2912012
Топ-3 моделей	МАЗ (9389, 93892, 93866)
Количество листов	10
Нагрузка на рессору (P _к), т	4,425
Масса рессоры, кг	77,8
Рабочая длина рессоры L, мм	1090
L1, мм	545
L2, мм	545
Высота пакета H, мм	130
Но, мм	48
Номер ОМК	ОМК690000181



Все листы - в продаже. См. таблицу на стр. 304-399

Рессора передняя для прицепа 2ПТС-4 887Б 9 листов



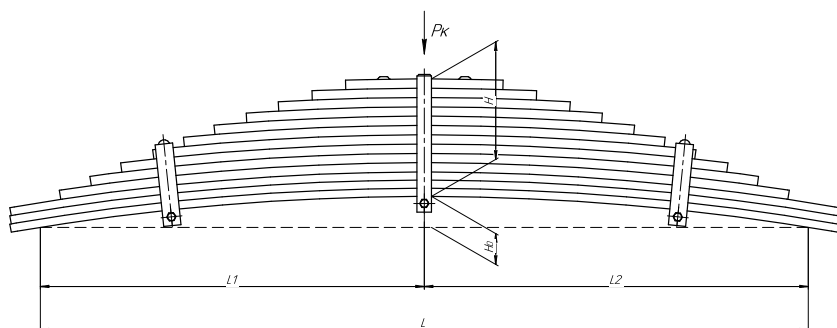
Технические данные

ОЕМ	887Б-2902012-01
Топ-3 моделей	2ПТС-4 887Б
Количество листов	9
Нагрузка на рессору (P _к), т	1,35
Масса рессоры, кг	32,4
Рабочая длина рессоры L, мм	1050
L1, мм	525
L2, мм	525
Высота пакета H, мм	87
Но, мм	102
D1, мм	28,2
d1 внутр. диаметр втулки ушка, мм	22
Номер ОМК	ОМК690000187



Все листы - в продаже. См. таблицу на стр. 304-399

Рессора задняя для прицепа 9385 13 листов



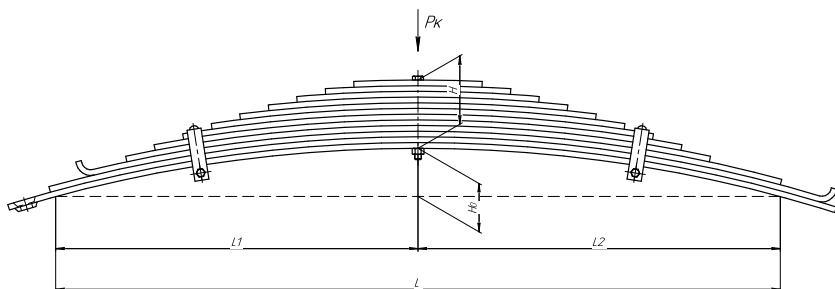
Технические данные

ОЕМ	9385-2912012-11
Топ-3 моделей	9385
Количество листов	13
Нагрузка на рессору (P _к), т	6
Масса рессоры, кг	130,6
Рабочая длина рессоры L, мм	1320
L1, мм	660
L2, мм	660
Высота пакета H, мм	202
H ₀ , мм	53
Номер ОМК	ОМК690000190



Все листы - в продаже. См. таблицу на стр. 304-399

Рессора передняя для прицепа 8328 12 листов



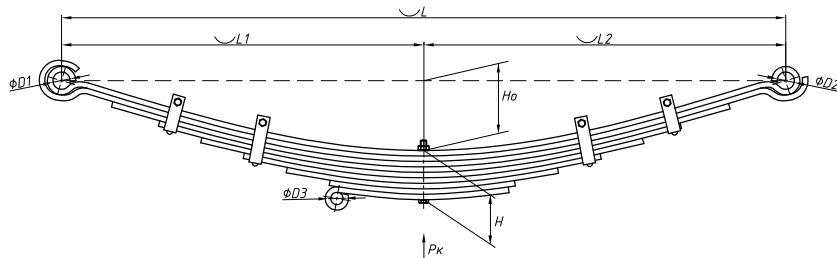
Технические данные

ОЕМ	8328-2902013-01
Топ-3 моделей	8328
Количество листов	12
Нагрузка на рессору (P _к), т	2
Масса рессоры, кг	69,2
Рабочая длина рессоры L, мм	1275
L1, мм	637,5
L2, мм	637,5
Высота пакета H, мм	120
H ₀ , мм	85
Номер ОМК	ОМК690000251



Все листы - в продаже. См. таблицу на стр. 304-399

Рессора передняя для прицепа Yutong 9 листов



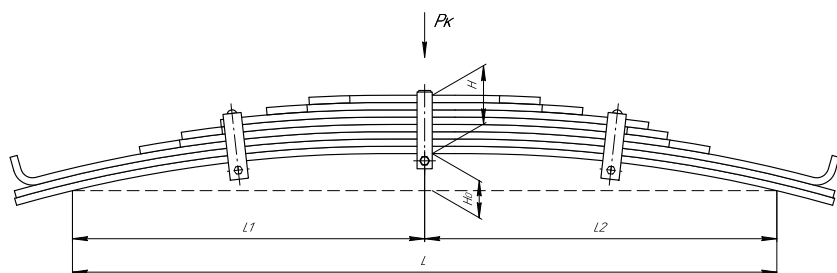
Технические данные

Топ-3 моделей	Yutong
Количество листов	9
Масса рессоры, кг	55,4
Рабочая длина рессоры L, мм	1400
L1, мм	700
L2, мм	700
Высота пакета H, мм	99
H0, мм	135
D1, мм	35
D2, мм	35
Номер OMK	OMK690000264



Все листы - в продаже. См. таблицу на стр. 304-399

Рессора задняя для прицепа ЧМЗАП 9907 8 листов



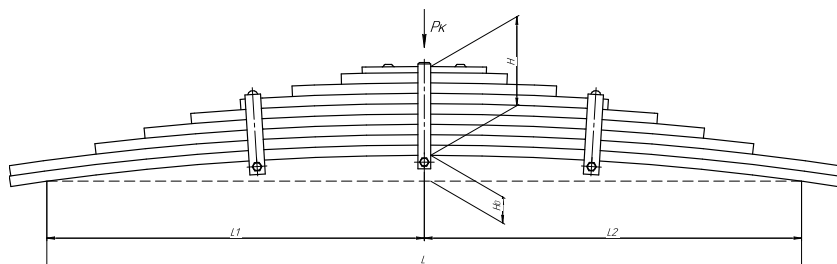
Технические данные

Топ-3 моделей	ЧМЗАП 9907
ОЕМ	9907-002912-012
Количество листов	8
Нагрузка на рессору (Pk), т	3
Масса рессоры, кг	64,5
Рабочая длина рессоры L, мм	1160
L1, мм	580
L2, мм	580
Высота пакета H, мм	129
H0, мм	61
Номер OMK	OMK690000292



Все листы - в продаже. См. таблицу на стр. 304-399

Рессора задняя для прицепа 96742 9 листов



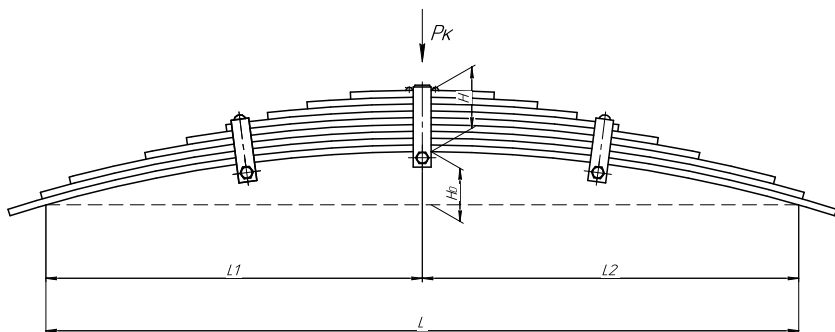
Технические данные

ОЕМ	96742-2912012-20
Топ-3 моделей	96742
Количество листов	9
Нагрузка на рессору (P _к), т	6,12
Масса рессоры, кг	116
Рабочая длина рессоры L, мм	1460
L1, мм	730
L2, мм	730
Высота пакета H, мм	172
H ₀ , мм	50
Номер ОМК	ОМК690000295



Все листы - в продаже. См. таблицу на стр. 304-399

Рессора задняя для прицепа 85651A 9 листов



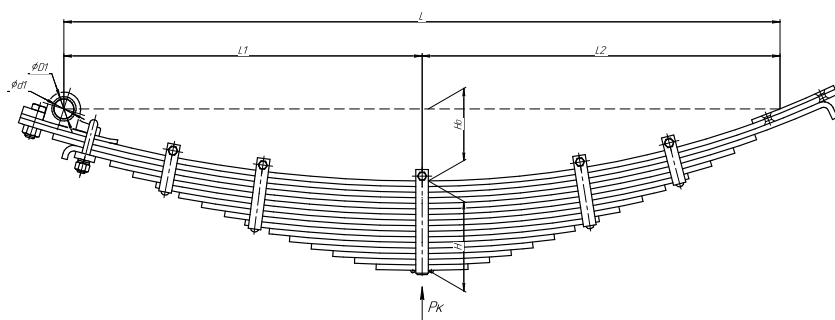
Технические данные

ОЕМ	85651A-2913012
Топ-3 моделей	85651A
Количество листов	9
Нагрузка на рессору (P _к), т	0,9
Масса рессоры, кг	35
Рабочая длина рессоры L, мм	1050
L1, мм	525
L2, мм	525
Высота пакета H, мм	85,5
H ₀ , мм	74
Номер ОМК	ОМК690000335



Все листы - в продаже. См. таблицу на стр. 304-399

Рессора задняя для прицепа 85651А 16 листов



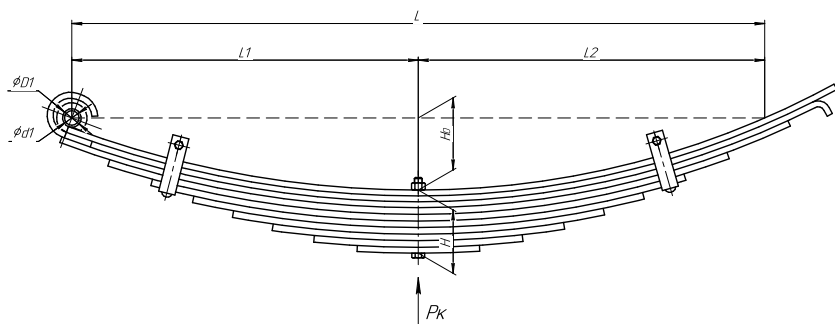
Технические данные

ОЕМ	85651А-2912012
Топ-3 моделей	85651А
Количество листов	16
Нагрузка на рессору (Pk), т	3,6
Масса рессоры, кг	96,3
Рабочая длина рессоры L, мм	1410
L1, мм	705
L2, мм	705
Высота пакета H, мм	176
Но, мм	142
Номер ОМК	ОМК690000388



Все листы - в продаже. См. таблицу на стр. 304-399

Рессора передняя для прицепа 2ПТС-4 887Б 10 листов



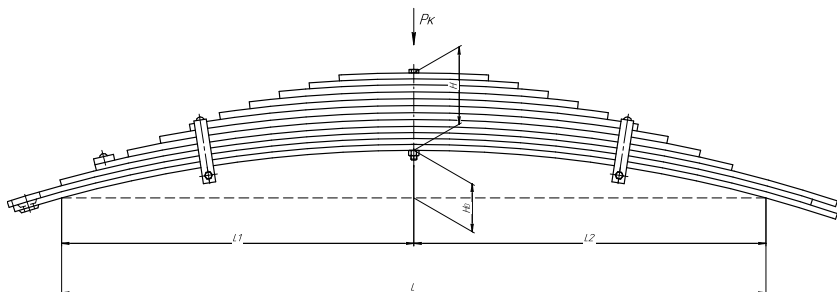
Технические данные

ОЕМ	887Б-2902012
Топ-3 моделей	2ПТС-4 887Б
Количество листов	10
Нагрузка на рессору (Pk), т	1,5
Масса рессоры, кг	37,5
Рабочая длина рессоры L, мм	1050
L1, мм	525
L2, мм	525
Высота пакета H, мм	96
Но, мм	109
D1, мм	28,2
d1 внутр. диаметр втулки ушка, мм	22
Номер ОМК	ОМК690000467



Все листы - в продаже. См. таблицу на стр. 304-399

Рессора задняя для прицепа МАЗ 8378, 83781, 9380 12 листов



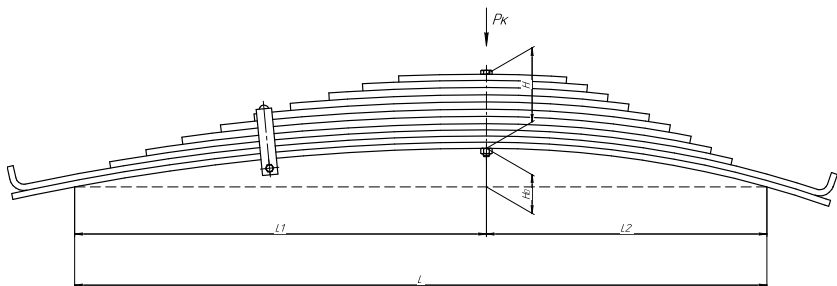
Технические данные

ОЕМ	8378-2912012-01
Топ-3 моделей	МАЗ (8378, 83781, 9380)
Количество листов	12
Нагрузка на рессору (P _к), т	4,425
Масса рессоры, кг	109
Рабочая длина рессоры L, мм	1420
L1, мм	710
L2, мм	710
Высота пакета H, мм	156
H ₀ , мм	96
Номер ОМК	ОМК690000603



Все листы - в продаже. См. таблицу на стр. 304-399

Рессора задняя для прицепа ОдАЗ-9798, МАЗ-9397, 9398 11 листов



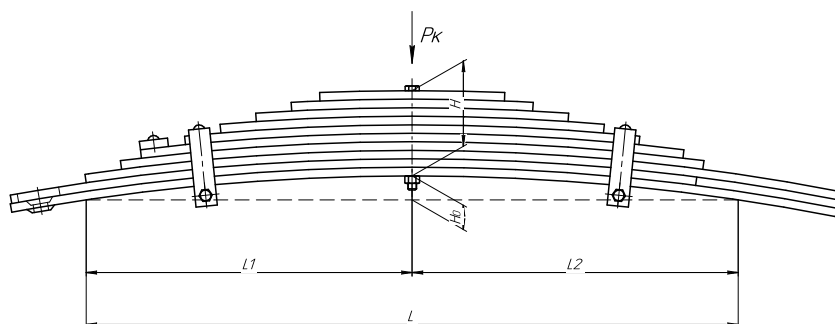
Технические данные

ОЕМ	941-2912012-02
Топ-3 моделей	ОдАЗ-9798, МАЗ (9397, 9398)
Количество листов	11
Нагрузка на рессору (P _к), т	3,935
Масса рессоры, кг	92,4
Рабочая длина рессоры L, мм	1345
L1, мм	800
L2, мм	545
Высота пакета H, мм	144
H ₀ , мм	75
Номер ОМК	ОМК690000641



Все листы - в продаже. См. таблицу на стр. 304-399

Рессора задняя для прицепа МАЗ 8378, 83781 10 листов



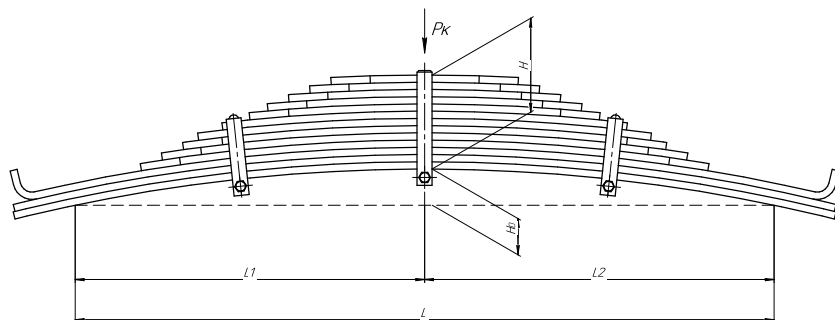
Технические данные

ОЕМ	83781-2912012
Топ-3 моделей	МАЗ 8378, 83781
Количество листов	10
Нагрузка на рессору (P _к), т	4,08
Масса рессоры, кг	63
Рабочая длина рессоры L, мм	920
L1, мм	460
L2, мм	460
Высота пакета Н, мм	120
Н _о , мм	34
Номер ОМК	ОМК690000642



Все листы - в продаже. См. таблицу на стр. 304-399

Рессора задняя для прицепа ЧМЗАП 9906, НефАЗ 9334 13 листов



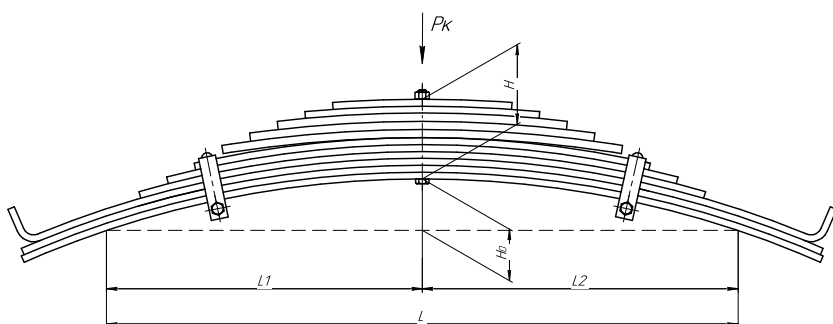
Технические данные

ОЕМ	93853-2912012-20
Топ-3 моделей	ЧМЗАП 9906, НефАЗ (9334, 9693)
Количество листов	13
Нагрузка на рессору (P _к), т	5
Масса рессоры, кг	90,4
Рабочая длина рессоры L, мм	1160
L1, мм	580
L2, мм	580
Высота пакета Н, мм	156
Н _о , мм	60
Номер ОМК	ОМК690000649



Все листы - в продаже. См. таблицу на стр. 304-399

Рессора задняя для прицепа 97581 11 листов



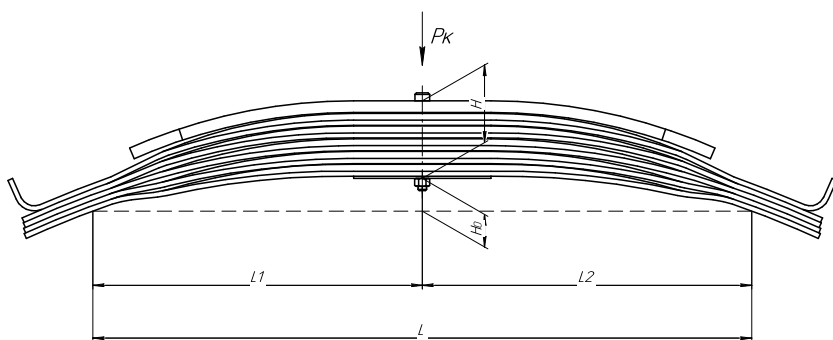
Технические данные

ОЕМ	97581-2912012
Топ-3 моделей	97581
Количество листов	11
Нагрузка на рессору (P _к), т	3,4
Масса рессоры, кг	58,9
Рабочая длина рессоры L, мм	920
L1, мм	460
L2, мм	460
Высота пакета H, мм	116
H ₀ , мм	75
Номер ОМК	ОМК690000655



Все листы - в продаже. См. таблицу на стр. 304-399

Рессора задняя для прицепа 9911 6 листов



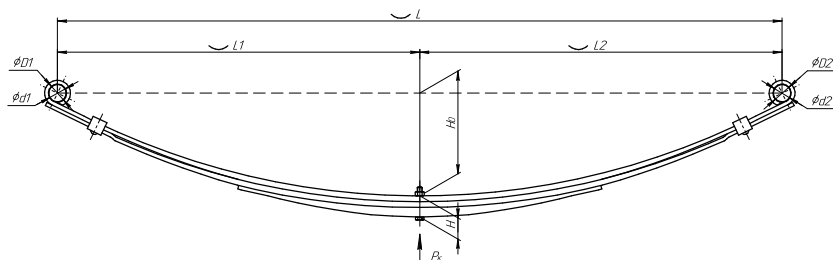
Технические данные

ОЕМ	9911.002912012-30
Топ-3 моделей	9911
Количество листов	6
Нагрузка на рессору (P _к), т	4,9944
Масса рессоры, кг	49
Рабочая длина рессоры L, мм	910
L1, мм	455
L2, мм	455
Высота пакета H, мм	107
H ₀ , мм	45
Номер ОМК	ОМК690000663



Все листы - в продаже. См. таблицу на стр. 304-399

Рессора задняя для прицепа ВИС 2347, 2349 3 листа

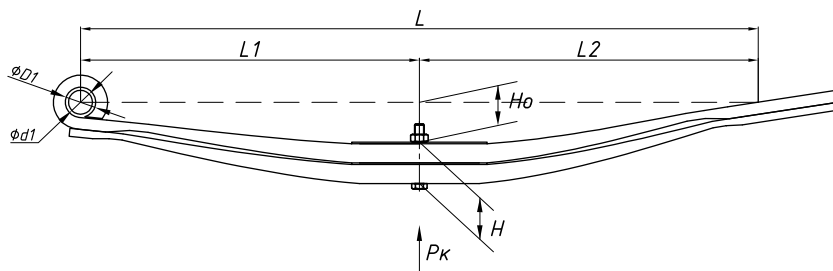


Все листы - в продаже. См. таблицу на стр. 304-399

Технические данные

ОЕМ	23470-2912012-01
Топ-3 моделей	ВИС 2347, 2349
Количество листов	3
Нагрузка на рессору (Pk), т	0,478
Масса рессоры, кг	9,6
Рабочая длина рессоры L, мм	1200
L1, мм	600
L2, мм	600
Высота пакета H, мм	35,2
H0, мм	170
D1, мм	30
d1 внутр. диаметр втулки ушка, мм	28,5
D2, мм	30
d2 внутр. диаметр втулки ушка, мм	28,5
Номер ОМК	ОМК690000722

Рессора задняя для прицепа СевЗапСпецМаш 2 листа

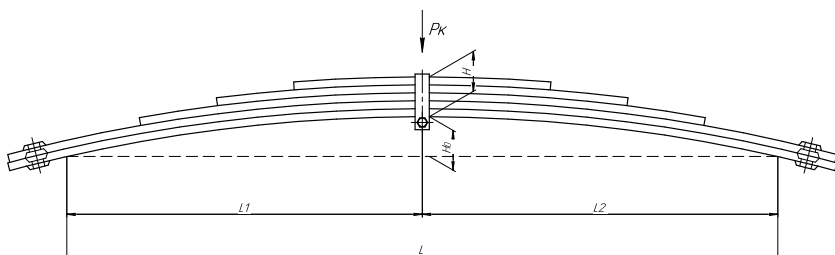


Все листы - в продаже. См. таблицу на стр. 304-399

Технические данные

ОЕМ	902402TR-2912012
Топ-3 моделей	СевЗапСпецМаш
Количество листов	2
Нагрузка на рессору (Pk), т	4
Масса рессоры, кг	24,2
Рабочая длина рессоры L, мм	850
L1, мм	425
L2, мм	425
Высота пакета H, мм	52
H0, мм	50
D1, мм	38
d1 внутр. диаметр втулки ушка, мм	30
Номер ОМК	ОМК690000725

Рессора задняя для прицепа 9554 5 листов



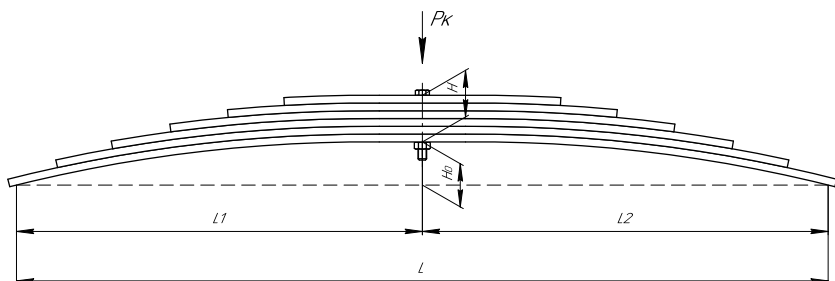
Технические данные

ОЕМ	9554-2912012-90
Топ-3 моделей	9554
Количество листов	5
Нагрузка на рессору (P _к), т	1,96
Масса рессоры, кг	50,2
Рабочая длина рессоры L, мм	1250
L1, мм	625
L2, мм	625
Высота пакета H, мм	70
H ₀ , мм	70
Номер ОМК	ОМК690000749



Все листы - в продаже. См. таблицу на стр. 304-399

Рессора задняя для прицепа Магас 6 листов



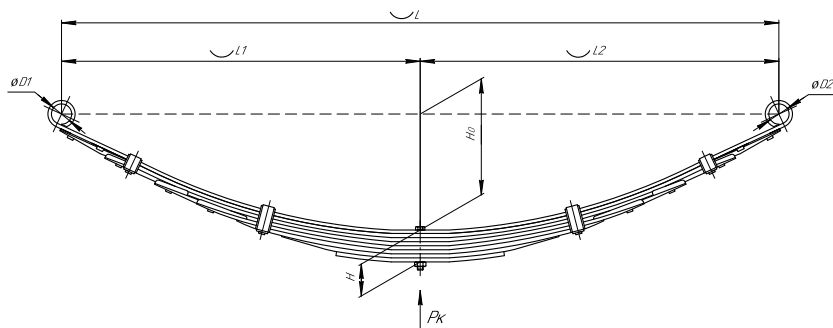
Технические данные

ОЕМ	650906МГ-2912012
Топ-3 моделей	Магас
Количество листов	6
Нагрузка на рессору (P _к), т	0,8
Масса рессоры, кг	17,9
Рабочая длина рессоры L, мм	940
L1, мм	470
L2, мм	470
Высота пакета H, мм	54
H ₀ , мм	50
Номер ОМК	ОМК690003017



Все листы - в продаже. См. таблицу на стр. 304-399

Рессора задняя для прицепа Магас 8 листов

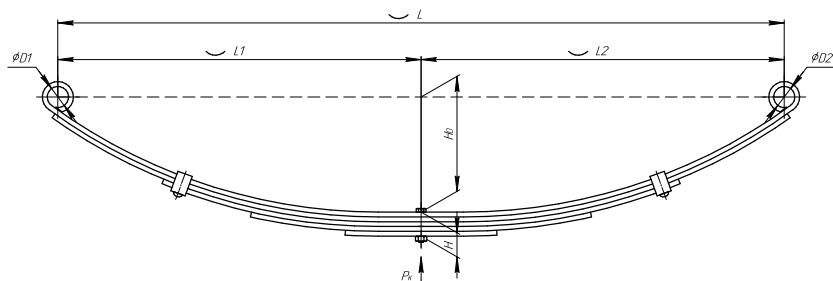


Все листы - в продаже. См. таблицу на стр. 304-399

Технические данные

ОЕМ	650608МГ-2912012
Топ-3 моделей	Магас
Количество листов	8
Нагрузка на рессору (Pk), т	0,61
Масса рессоры, кг	22,9
Рабочая длина рессоры L, мм	1400
L1, мм	650
L2, мм	750
Высота пакета H, мм	55
Ho, мм	200
D1, мм	35
D2, мм	35
Номер ОМК	ОМК690003024

Рессора задняя для прицепа 600805PB5 5 листов

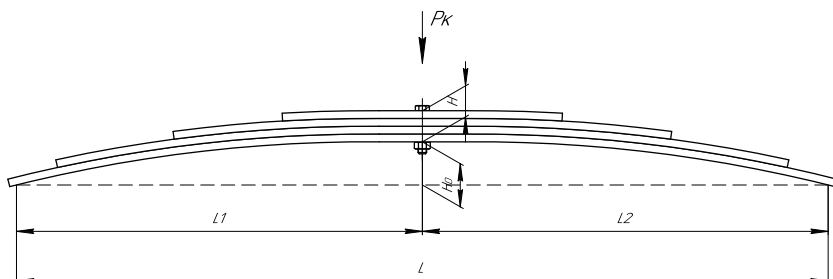


Все листы - в продаже. См. таблицу на стр. 304-399

Технические данные

ОЕМ	600805PB5-2912012
Топ-3 моделей	600805PB5
Количество листов	5
Нагрузка на рессору (Pk), т	0,375
Масса рессоры, кг	16,7
Рабочая длина рессоры L, мм	1200
L1, мм	600
L2, мм	600
Высота пакета H, мм	40
Ho, мм	190
D1, мм	35
D2, мм	35
Номер ОМК	ОМК690003076

Рессора задняя для прицепа Магас 4 листа



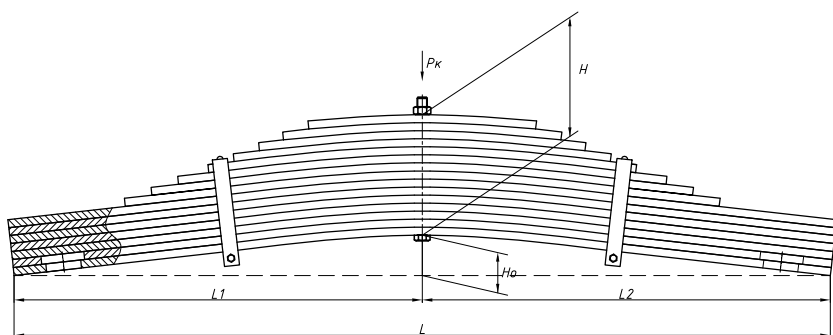
Технические данные

ОЕМ	650904МГ-2912012
Топ-3 моделей	Магас
Количество листов	4
Нагрузка на рессору (P _к), т	0,725
Масса рессоры, кг	12,6
Рабочая длина рессоры L, мм	940
L1, мм	470
L2, мм	470
Высота пакета H, мм	36
h ₀ , мм	50
Номер ОМК	ОМК690003077



Все листы - в продаже. См. таблицу на стр. 304-399

Рессора задняя для прицепа НовосиБАРЗ 15 листов



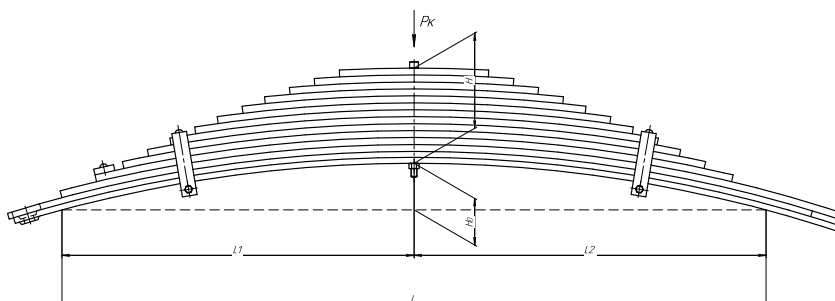
Технические данные

ОЕМ	1201615TR-2912012-01
Топ-3 моделей	НовосибАРЗ
Количество листов	15
Нагрузка на рессору (P _к), т	11
Масса рессоры, кг	290,2
Рабочая длина рессоры L, мм	1510
L1, мм	755
L2, мм	755
Высота пакета H, мм	240
h ₀ , мм	70
Номер ОМК	ОМК690003269



Все листы - в продаже. См. таблицу на стр. 304-399

Рессора задняя для прицепа МАЗ 8378 14 листов



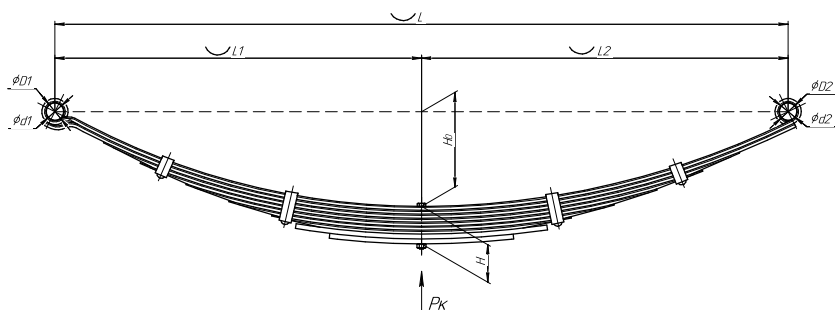
Технические данные

ОЕМ	8378-2912012-02
Топ-3 моделей	МАЗ 8378
Количество листов	14
Нагрузка на рессору (P _к), т	5,505
Масса рессоры, кг	130,6
Рабочая длина рессоры L, мм	1420
L1, мм	710
L2, мм	710
Высота пакета H, мм	192
Но, мм	94
Номер ОМК	ОМК690003354



Все листы - в продаже. См. таблицу на стр. 304-399

Рессора задняя для прицепа 27156 9 листов



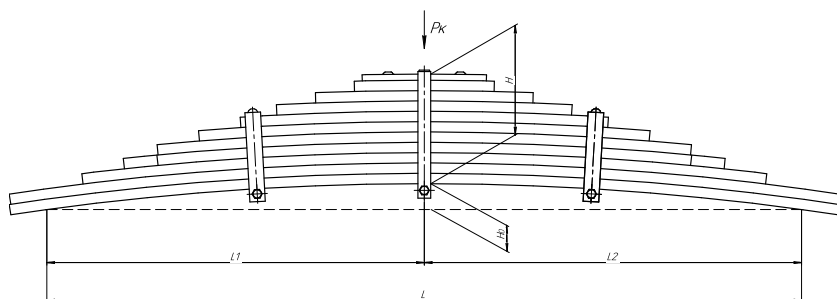
Технические данные

ОЕМ	27156-2912012
Топ-3 моделей	27156
Количество листов	9
Нагрузка на рессору (P _к), т	0,405
Масса рессоры, кг	15,69
Рабочая длина рессоры L, мм	1200
L1, мм	600
L2, мм	600
Высота пакета H, мм	61,5
Но, мм	155
D1, мм	30
d1 внутр. диаметр втулки ушка, мм	30
D2, мм	28,5
d2 внутр. диаметр втулки ушка, мм	28,5
Номер ОМК	ОМК690003385



Все листы - в продаже. См. таблицу на стр. 304-399

Рессора задняя для прицепа 93345 11 листов



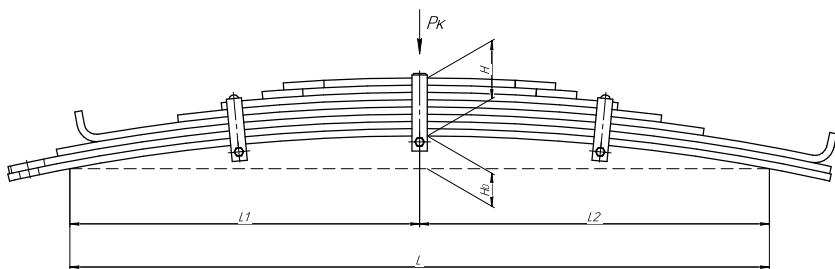
Технические данные

ОЕМ	93345-2912012
Топ-3 моделей	93345
Количество листов	11
Нагрузка на рессору (Рк), т	7,65
Масса рессоры, кг	140
Рабочая длина рессоры L, мм	1460
L1, мм	730
L2, мм	730
Высота пакета Н, мм	212
Но, мм	50
Номер ОМК	ОМК690003541



Все листы - в продаже. См. таблицу на стр. 304-399

Рессора передняя для прицепа 8335 8 листов



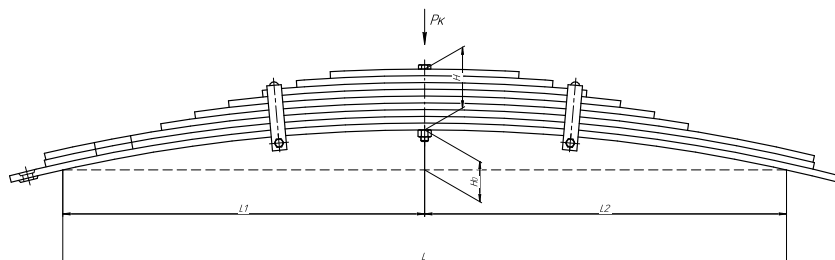
Технические данные

ОЕМ	8335-30-2902012
Топ-3 моделей	8335
Количество листов	8
Нагрузка на рессору (Рк), т	2,7
Масса рессоры, кг	64,9
Рабочая длина рессоры L, мм	1160
L1, мм	580
L2, мм	580
Высота пакета Н, мм	96
Но, мм	53,1
Номер ОМК	ОМК690003546



Все листы - в продаже. См. таблицу на стр. 304-399

Рессора передняя для трактора 701М 9 листов



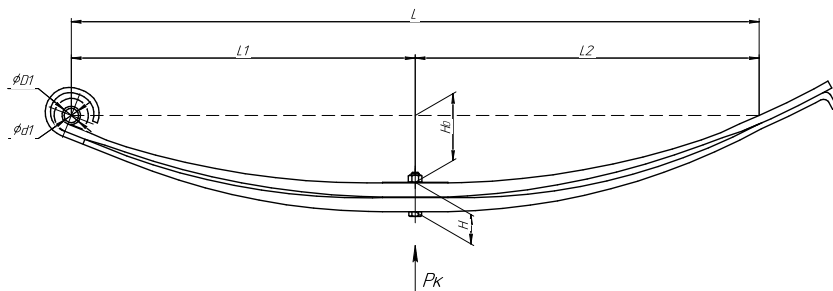
Технические данные

ОЕМ	701М-2902012-02
Топ-3 моделей	701М
Количество листов	9
Нагрузка на рессору (Pk), т	3
Масса рессоры, кг	103,7
Рабочая длина рессоры L, мм	1500
L1, мм	750
L2, мм	750
Высота пакета H, мм	126
Но, мм	83
Номер ОМК	ОМК690003549



Все листы - в продаже. См. таблицу на стр. 304-399

Рессора передняя для прицепа 887Б(М) 2 листа



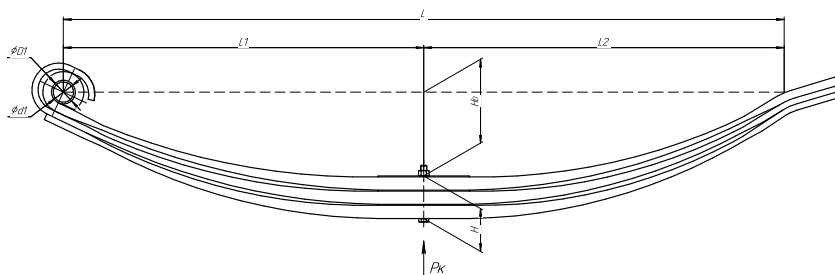
Технические данные

ОЕМ	887Б(М)-2902012-02
Топ-3 моделей	887Б(М)
Количество листов	2
Нагрузка на рессору (Pk), т	1,6
Масса рессоры, кг	18
Рабочая длина рессоры L, мм	1050
L1, мм	525
L2, мм	525
Высота пакета H, мм	45
Но, мм	102
D1, мм	28,2
d1 внутр. диаметр втулки ушка, мм	22
Номер ОМК	ОМК690003581



Все листы - в продаже. См. таблицу на стр. 304-399

Рессора для прицепа 8378 3 листа



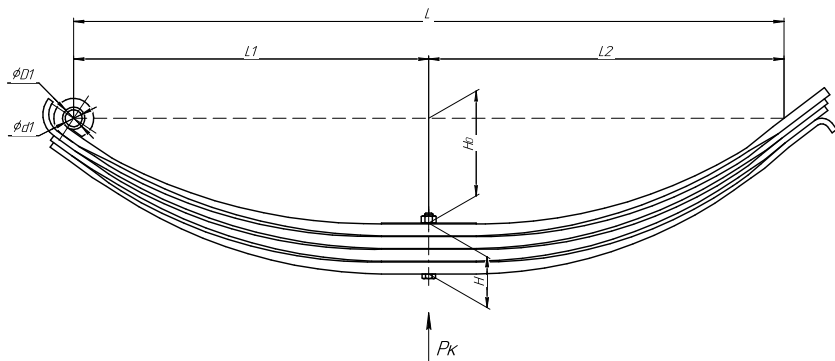
Технические данные

ОЕМ	8378-2912012-15
Топ-3 моделей	8378
Количество листов	3
Нагрузка на рессору (Рк), т	4,425
Масса рессоры, кг	62,3
Рабочая длина рессоры L, мм	1420
L1, мм	710
L2, мм	710
Высота пакета Н, мм	84
Но, мм	165
D1, мм	47
d1 внутр. диаметр втулки ушка, мм	40
Номер ОМК	ОМК690003587



Все листы - в продаже. См. таблицу на стр. 304-399

Рессора передняя для прицепа 2ПТС-6М 4 листа



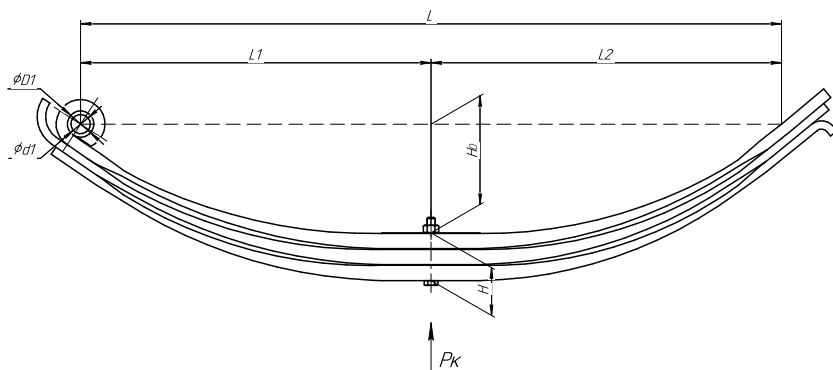
Технические данные

ОЕМ	2ПТС6М-2902012-02
Топ-3 моделей	2ПТС-6М
Количество листов	4
Нагрузка на рессору (Рк), т	2,5
Масса рессоры, кг	28
Рабочая длина рессоры L, мм	1050
L1, мм	525
L2, мм	525
Высота пакета Н, мм	75,2
Но, мм	155
D1, мм	33
d1 внутр. диаметр втулки ушка, мм	25
Номер ОМК	ОМК690003903



Все листы - в продаже. См. таблицу на стр. 304-399

Рессора передняя для прицепа 2ПТС-6М 3 листа

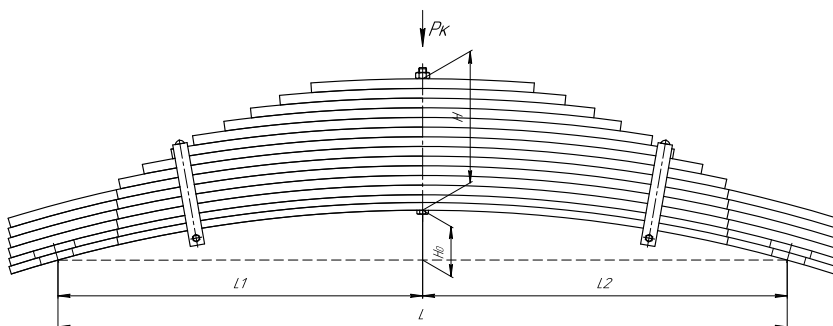


Все листы - в продаже. См. таблицу на стр. 304-399

Технические данные

ОЕМ	2ПТС6М-2902012-02
Топ-3 моделей	2ПТС-6М
Количество листов	3
Нагрузка на рессору (Pk), т	3,5
Масса рессоры, кг	26,7
Рабочая длина рессоры L, мм	1000
L1, мм	500
L2, мм	500
Высота пакета H, мм	68,1
Но, мм	155
D1, мм	37,7
d1 внутр. диаметр втулки ушка, мм	27,5
Номер ОМК	ОМК690003908

Рессора задняя для прицепа НовосибирАРЗ 14 листов

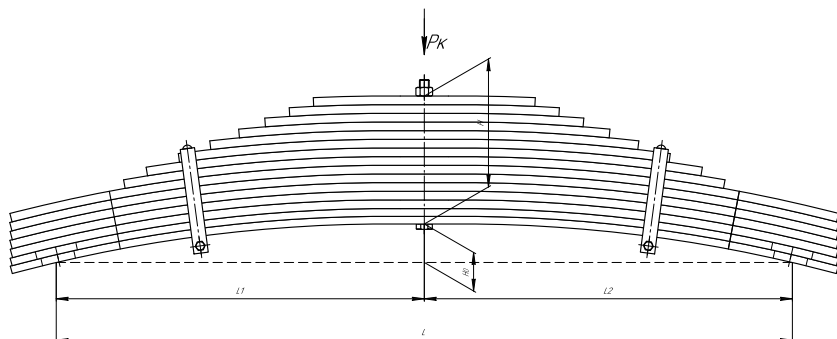


Все листы - в продаже. См. таблицу на стр. 304-399

Технические данные

ОЕМ	1201614TR-2912012
Количество листов	14
Нагрузка на рессору (Pk), т	14
Масса рессоры, кг	312,8
Рабочая длина рессоры L, мм	1510
L1, мм	755
L2, мм	755
Высота пакета H, мм	272
Но, мм	106
Номер ОМК	ОМК690004099

Рессора задняя для прицепа НовосибАРЗ 15 листов



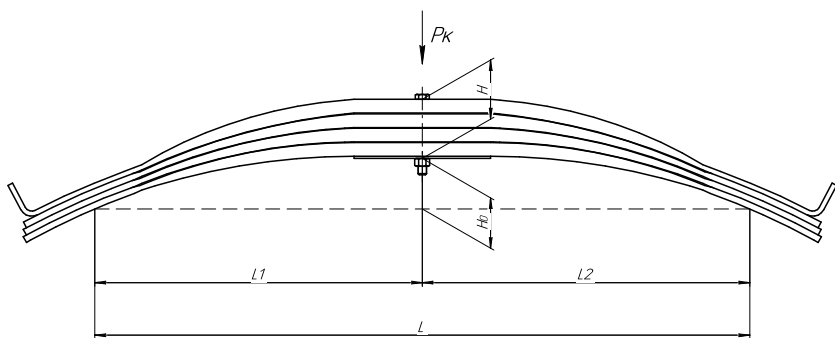
Технические данные

ОЕМ	1201615TR-2912012-02
Топ-3 моделей	НовосибАРЗ
Количество листов	15
Нагрузка на рессору (P _к), т	12
Масса рессоры, кг	312,6
Рабочая длина рессоры L, мм	1530
L1, мм	765
L2, мм	765
Высота пакета H, мм	266
H ₀ , мм	70
Номер ОМК	ОМК690004216



Все листы - в продаже. См. таблицу на стр. 304-399

Рессора задняя для прицепа 9911 4 листа



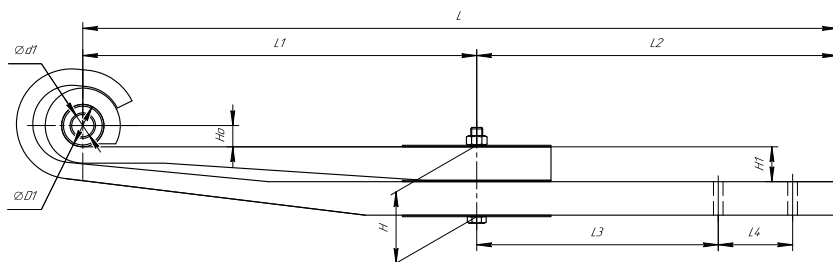
Технические данные

ОЕМ	9911-2912012-40
Топ-3 моделей	9911
Количество листов	4
Нагрузка на рессору (P _к), т	5
Масса рессоры, кг	40,9
Рабочая длина рессоры L, мм	910
L1, мм	455
L2, мм	455
Высота пакета H, мм	82
H ₀ , мм	70
Номер ОМК	ОМК690004242



Все листы - в продаже. См. таблицу на стр. 304-399

Полурессора для прицеп МАЗ 9758

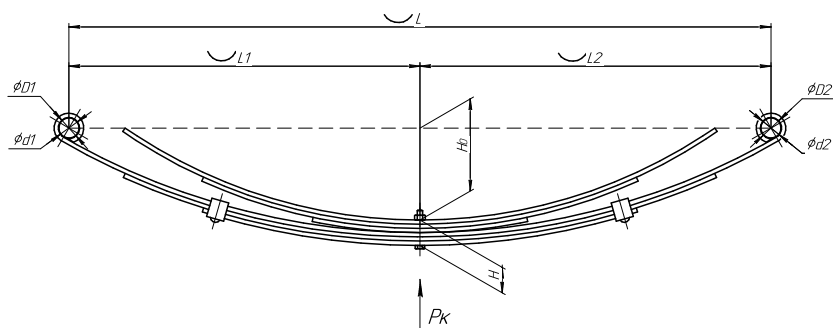


Все листы - в продаже. См. таблицу на стр. 304-399

Технические данные

ОЕМ	9758Т-2912012-11
Топ-3 моделей	9758
Количество листов	2
Масса рессоры, кг	59,3
Рабочая длина рессоры L, мм	1015
L1, мм	530
L2, мм	485
L3, мм	325
L4, мм	100
Высота пакета H, мм	96
H0, мм	29
H1, мм	47
D1, мм	57
d1 внутр. диаметр втулки ушка, мм	30
Номер ОМК	ОМК690004285

Рессора задняя для прицепа 456505 6 листов

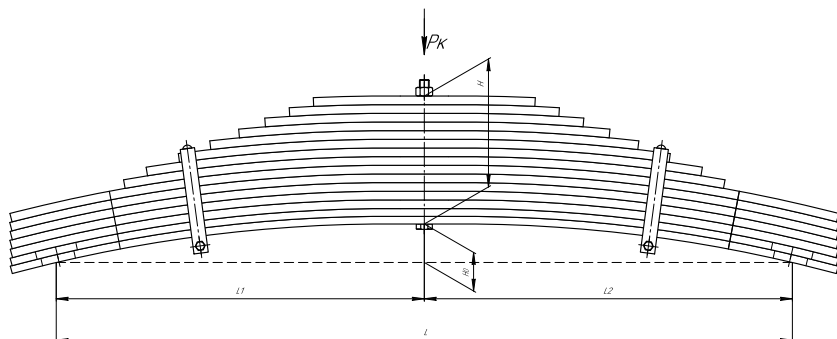


Все листы - в продаже. См. таблицу на стр. 304-399

Технические данные

ОЕМ	456506-2912012-10
Топ-3 моделей	456505
Количество листов	6
Масса рессоры, кг	9,6
Рабочая длина рессоры L, мм	993
L1, мм	496,5
L2, мм	496,5
Высота пакета H, мм	36
H0, мм	130
D1, мм	30
d1 внутр. диаметр втулки ушка, мм	28,5
D2, мм	30
d2 внутр. диаметр втулки ушка, мм	28,5
Номер ОМК	ОМК690004332

Рессора задняя для прицепа НовосибАРЗ 15 листов



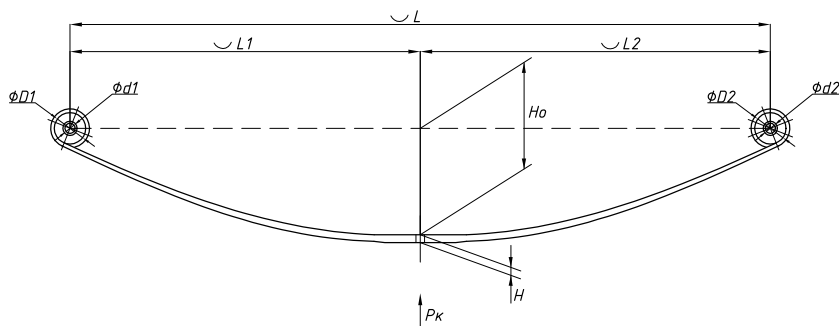
Технические данные

ОЕМ	1201615TR-2912012-03
Топ-3 моделей	НовосибАРЗ
Количество листов	15
Нагрузка на рессору (P _к), т	12
Масса рессоры, кг	312,2
Рабочая длина рессоры L, мм	1530
L1, мм	765
L2, мм	765
Высота пакета H, мм	266
H ₀ , мм	80
Номер ОМК	ОМК690004542



Все листы - в продаже. См. таблицу на стр. 304-399

Рессора задняя для прицепа 1 лист

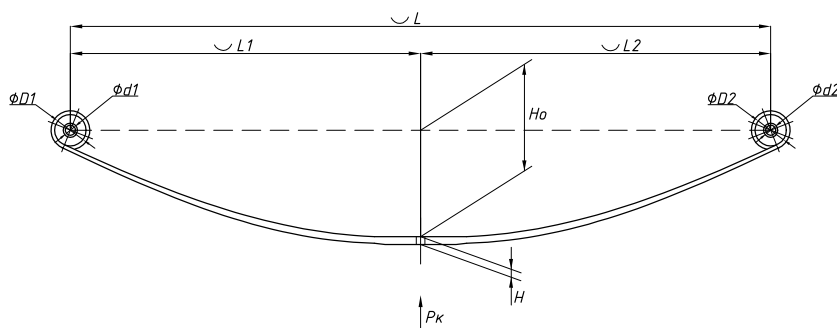


Технические данные

ОЕМ	751301TR-2912012-01-10
Количество листов	1
Нагрузка на рессору (P _к), т	0,4
Масса рессоры, кг	9
Рабочая длина рессоры L, мм	1200
L1, мм	600
L2, мм	600
Высота пакета H, мм	13
H ₀ , мм	180
D1, мм	53
d1 внутр. диаметр втулки ушка, мм	17
D2, мм	53
d2 внутр. диаметр втулки ушка, мм	17
Номер ОМК	ОМК690004670



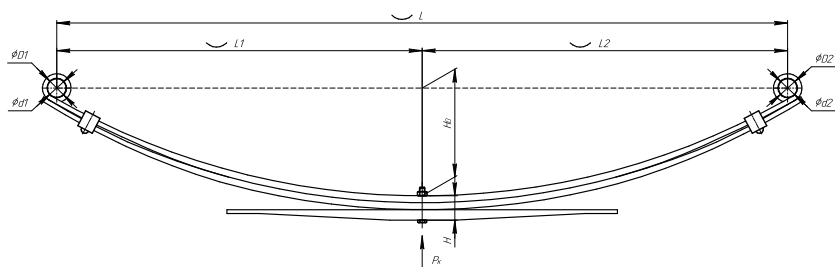
Рессора задняя для прицепа 1 лист



Технические данные

ОЕМ	751401TR-2912012-10
Количество листов	1
Нагрузка на рессору (Pk), т	0,4
Масса рессоры, кг	9,6
Рабочая длина рессоры L, мм	1200
L1, мм	600
L2, мм	600
Высота пакета H, мм	14,5
Ho, мм	150
D1, мм	53
d1 внутр. диаметр втулки ушка, мм	17
D2, мм	53
d2 внутр. диаметр втулки ушка, мм	17
D3, мм	38,7
d3 внутр. диаметр втулки ушка, мм	32
Номер ОМК	ОМК690004671

Рессора задняя для прицепа 2349 3 листа

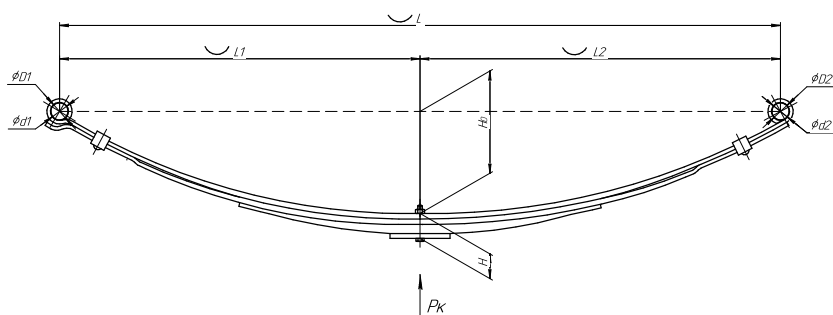


Технические данные

ОЕМ	23490-2912012
Топ-3 моделей	2349
Количество листов	3
Нагрузка на рессору (Pk), т	0,65
Масса рессоры, кг	11
Рабочая длина рессоры L, мм	1200
L1, мм	600
L2, мм	600
Высота пакета H, мм	37
Ho, мм	170
D1, мм	30
d1 внутр. диаметр втулки ушка, мм	28,5
D2, мм	30
d2 внутр. диаметр втулки ушка, мм	28,5
Номер ОМК	ОМК690004739

Все листы - в продаже. См. таблицу на стр. 304-399

Рессора задняя для прицепа Курганмашзавод 8284 20 4 листа



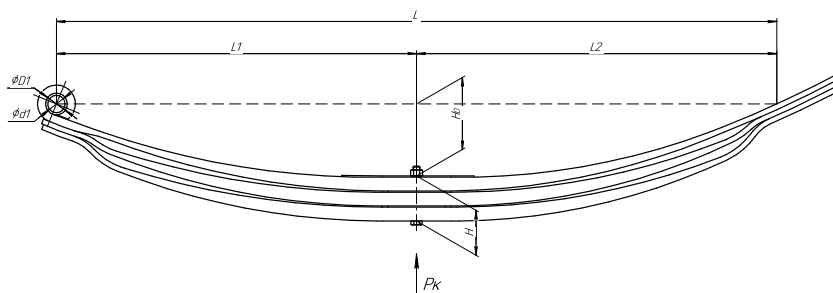
Технические данные

ОЕМ	459503-2912012
Топ-3 моделей	Курганмашзавод 8284 20
Количество листов	4
Нагрузка на рессору (Рк), т	0,408
Масса рессоры, кг	9,8
Рабочая длина рессоры L, мм	1200
L1, мм	600
L2, мм	600
Высота пакета Н, мм	41,2
Н ₀ , мм	170
D1, мм	30
d1 внутр. диаметр втулки ушка, мм	28,5
D2, мм	30
d2 внутр. диаметр втулки ушка, мм	28,5
Номер ОМК	ОМК690004834



Все листы - в продаже. См. таблицу на стр. 304-399

Рессора задняя для прицепа 9002 3 листа



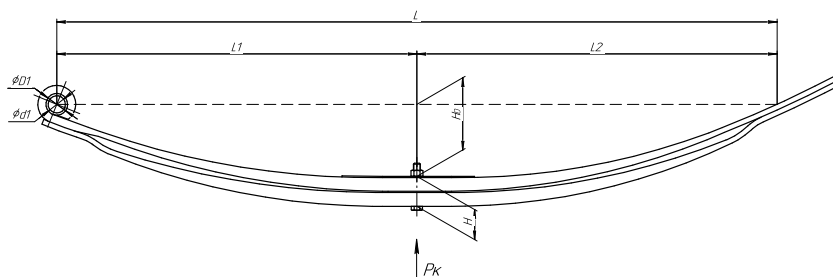
Технические данные

ОЕМ	9003-2912012
Топ-3 моделей	9002
Количество листов	3
Нагрузка на рессору (Рк), т	3,5
Масса рессоры, кг	47,3
Рабочая длина рессоры L, мм	1250
L1, мм	625
L2, мм	625
Высота пакета Н, мм	78
Н ₀ , мм	125
D1, мм	37,7
d1 внутр. диаметр втулки ушка, мм	30
Номер ОМК	ОМК690004836



Все листы - в продаже. См. таблицу на стр. 304-399

Рессора задняя для прицепа 9002 2 листа

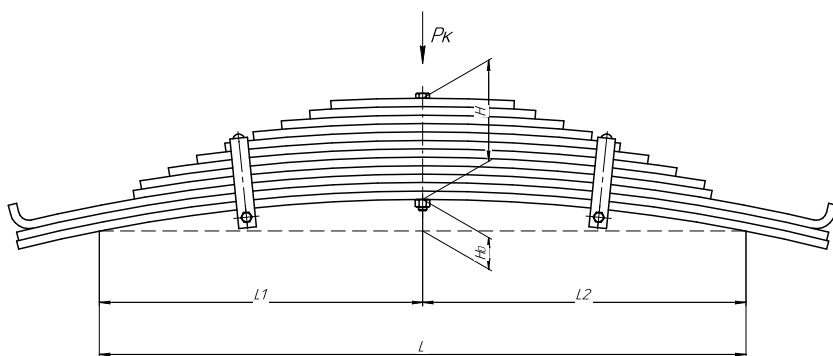


Все листы - в продаже. См. таблицу на стр. 304-399

Технические данные

ОЕМ	9002-2912012
Топ-3 моделей	9002
Количество листов	2
Нагрузка на рессору (Pk), т	2,5
Масса рессоры, кг	32,1
Рабочая длина рессоры L, мм	1250
L1, мм	625
L2, мм	625
Высота пакета H, мм	52
H0, мм	125
D1, мм	37,7
d1 внутр. диаметр втулки ушка, мм	30
Номер ОМК	ОМК690004849

Рессора задняя для прицепа МАЗ 9379 12 листов

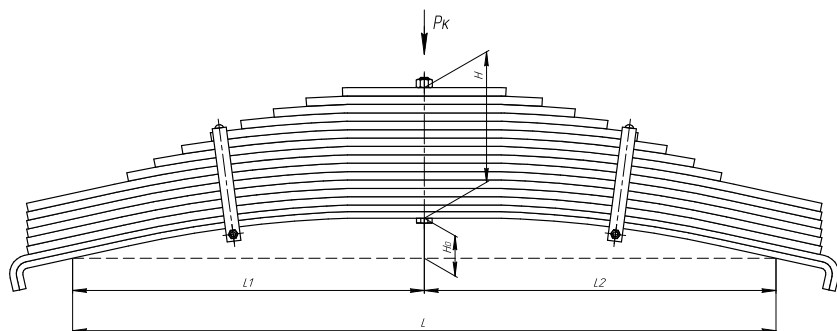


Все листы - в продаже. См. таблицу на стр. 304-399

Технические данные

ОЕМ	9379-2912012
Топ-3 моделей	МАЗ 9379
Количество листов	12
Нагрузка на рессору (Pk), т	6
Масса рессоры, кг	72,9
Рабочая длина рессоры L, мм	920
L1, мм	460
L2, мм	460
Высота пакета H, мм	144
H0, мм	45
Номер ОМК	ОМК690004858

Рессора задняя для прицепа НовосибирАРЗ 16 листов



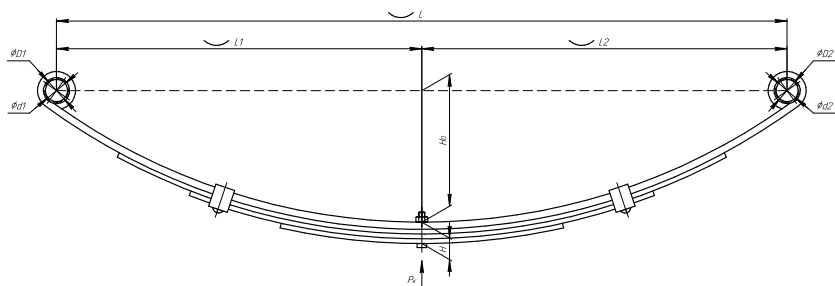
Технические данные

ОЕМ	1201416TR-2912012
Топ-3 моделей	НовосибАРЗ
Количество листов	16
Нагрузка на рессору (Pk), т	14
Масса рессоры, кг	330,9
Рабочая длина рессоры L, мм	1510
L1, мм	755
L2, мм	755
Высота пакета H, мм	280
Ho, мм	86
Номер ОМК	ОМК690005214



Все листы - в продаже. См. таблицу на стр. 304-399

Рессора задняя для ижевского прицепа 4 листа



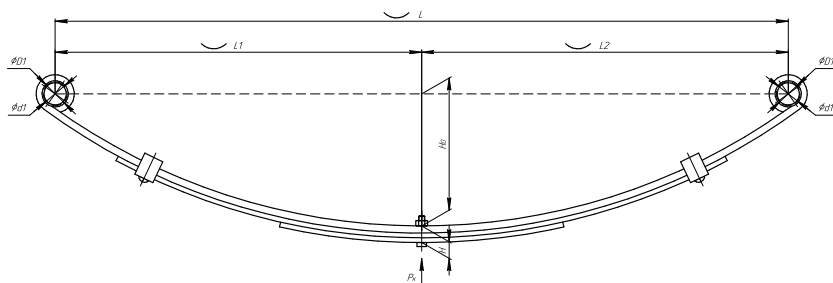
Технические данные

ОЕМ	450904TR-2912012-10
Топ-3 моделей	ижевский
Количество листов	4
Нагрузка на рессору (Pk), т	0,375
Масса рессоры, кг	7,6
Рабочая длина рессоры L, мм	1004
L1, мм	502
L2, мм	502
Высота пакета H, мм	27
Ho, мм	165
D1, мм	30
d1 внутр. диаметр втулки ушка, мм	28
D2, мм	30
d2 внутр. диаметр втулки ушка, мм	28
Номер ОМК	ОМК690005244



Все листы - в продаже. См. таблицу на стр. 304-399

Рессора задняя для ижевского прицепа 3 листа

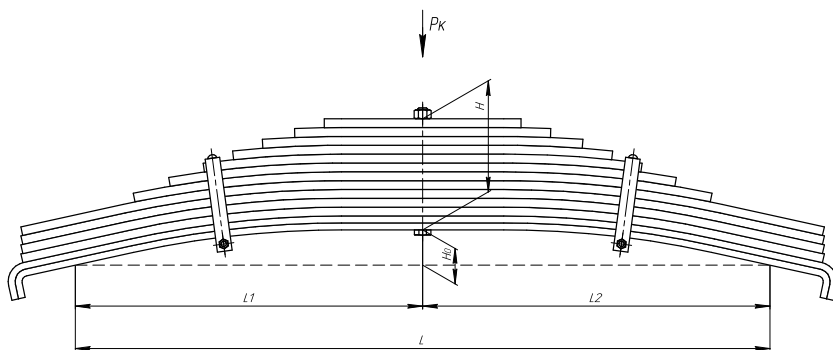


Все листы - в продаже. См. таблицу на стр. 304-399

Технические данные

ОЕМ	450903TR-2912012-10
Топ-3 моделей	ИЖЕВСКИЙ
Количество листов	3
Нагрузка на рессору (Pk), т	0,26
Масса рессоры, кг	6,3
Рабочая длина рессоры L, мм	1004
L1, мм	502
L2, мм	502
Высота пакета H, мм	21
Ho, мм	165
D1, мм	30
d1 внутр. диаметр втулки ушка, мм	28
D2, мм	30
d2 внутр. диаметр втулки ушка, мм	28
Номер ОМК	ОМК690005245

Рессора задняя для прицепа НовосибирАРЗ 13 листов

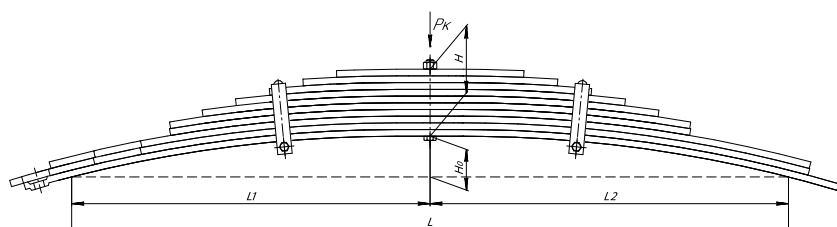


Все листы - в продаже. См. таблицу на стр. 304-399

Технические данные

ОЕМ	1201413TR-2912012
Топ-3 моделей	НовосибАРЗ
Количество листов	13
Нагрузка на рессору (Pk), т	11,5
Масса рессоры, кг	246,8
Рабочая длина рессоры L, мм	1413
L1, мм	706,5
L2, мм	706,5
Высота пакета H, мм	226
Ho, мм	72
Номер ОМК	ОМК690005269

Рессора передняя для трактора 739М 10 листов



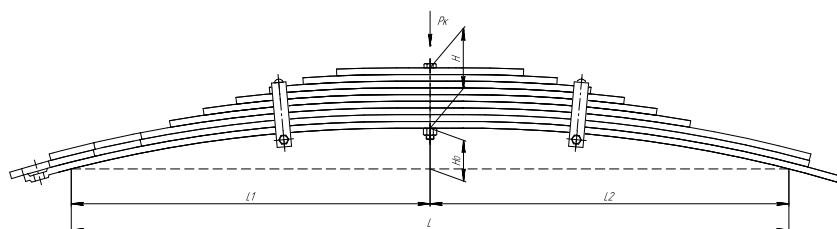
Технические данные

ОЕМ	739-2902012
Количество листов	10
Нагрузка на рессору (Pk), т	3,5
Масса рессоры, кг	115,29
Рабочая длина рессоры L, мм	1500
L1, мм	750
L2, мм	750
Высота пакета H, мм	140
Но, мм	87
Номер ОМК	ОМК690007274



Все листы - в продаже. См. таблицу на стр. 304-399

Рессора передняя для трактора 424 9 листов



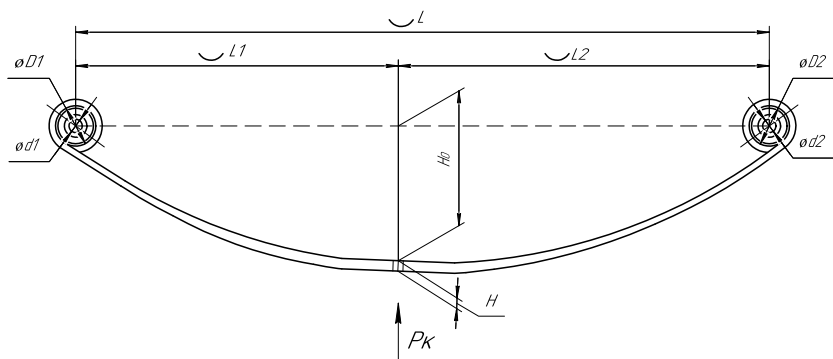
Технические данные

ОЕМ	424-2902012
Количество листов	9
Нагрузка на рессору (Pk), т	3
Масса рессоры, кг	103,278
Рабочая длина рессоры L, мм	1500
L1, мм	750
L2, мм	750
Высота пакета H, мм	126
Но, мм	83
Номер ОМК	ОМК690007275



Все листы - в продаже. См. таблицу на стр. 304-399

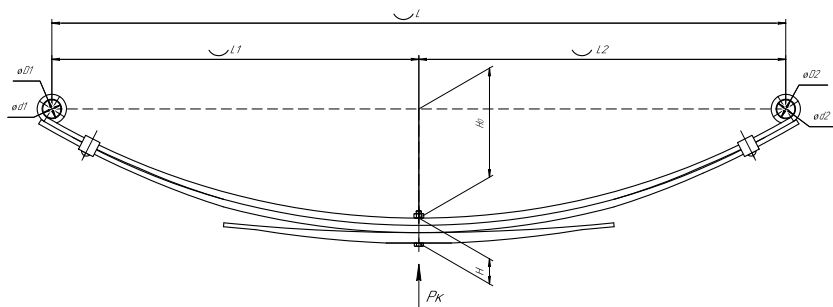
Рессора задняя для прицепа Спартак 1 лист



Технические данные

ОЕМ	751301TR-2912012-02-10
Топ-3 моделей	Спартак
Количество листов	1
Нагрузка на рессору (Pk), т	0,4
Масса рессоры, кг	8,4
Рабочая длина рессоры L, мм	954
L1, мм	447
L2, мм	507
Высота пакета H, мм	13
Ho, мм	167
D1, мм	50
d1 внутр. диаметр втулки ушка, мм	16,5
D2, мм	50
d2 внутр. диаметр втулки ушка, мм	16,5
Номер ОМК	ОМК690007308

Рессора задняя для прицепа ВИС 2349 3 листа

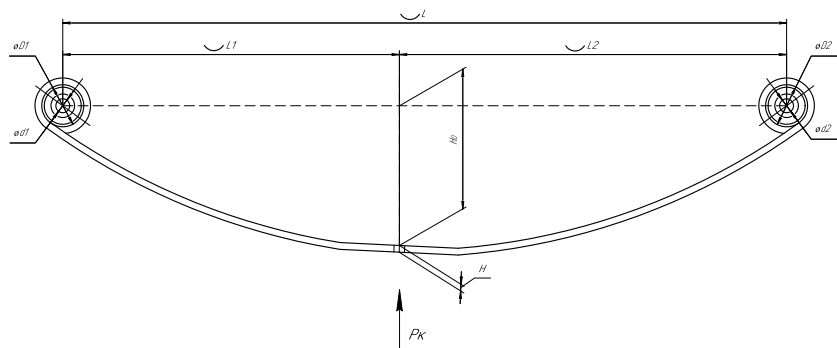


Технические данные

ОЕМ	23490-2912012-90
Топ-3 моделей	ВИС 2349
Количество листов	3
Нагрузка на рессору (Pk), т	0,8
Масса рессоры, кг	11,2
Рабочая длина рессоры L, мм	1200
L1, мм	600
L2, мм	600
Высота пакета H, мм	38,4
Ho, мм	170
D1, мм	30
d1 внутр. диаметр втулки ушка, мм	28,5
D2, мм	30
d2 внутр. диаметр втулки ушка, мм	28,5
Номер ОМК	ОМК690007309

Все листы - в продаже. См. таблицу на стр. 304-399

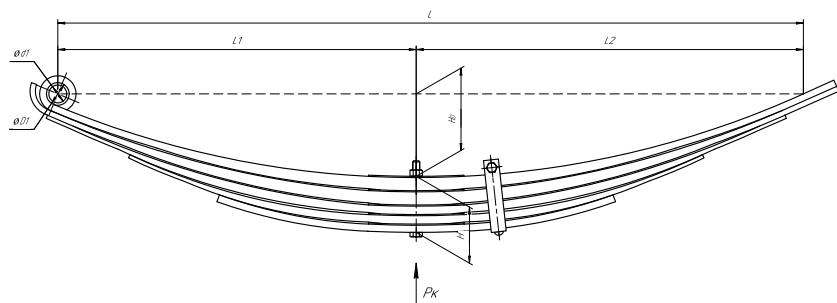
Рессора задняя для прицепа Спартак 1 лист



Технические данные

ОЕМ	750801TR-2912012-10
Топ-3 моделей	Спартак
Количество листов	1
Масса рессоры, кг	7,2
Рабочая длина рессоры L, мм	954
L1, мм	447
L2, мм	507
Высота пакета H, мм	8
Ho, мм	167
D1, мм	50
d1 внутр. диаметр втулки ушка, мм	16,5
D2, мм	50
d2 внутр. диаметр втулки ушка, мм	16,5
Номер ОМК	ОМК690007332

Рессора задняя для прицепа 9554 5 листов

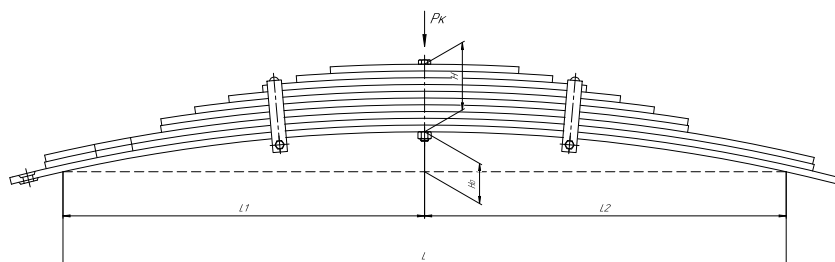


Технические данные

ОЕМ	9554-2912122-90
Топ-3 моделей	9554
Количество листов	5
Нагрузка на рессору (Pк), т	3,5
Масса рессоры, кг	53,4
Рабочая длина рессоры L, мм	1250
L1, мм	625
L2, мм	625
Высота пакета H, мм	94
Ho, мм	140
D1, мм	38
d1 внутр. диаметр втулки ушка, мм	30
Номер ОМК	ОМК690007352

Все листы - в продаже. См. таблицу на стр. 304-399

Рессора передняя для трактора 701М 10 листов



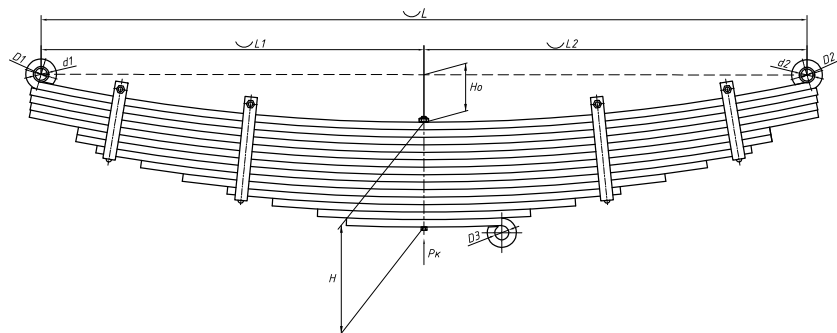
Технические данные

ОЕМ	701М-2902012-02-01
Топ-3 моделей	701М
Количество листов	10
Нагрузка на рессору (P _к), т	3,5
Масса рессоры, кг	115,6
Рабочая длина рессоры L, мм	1500
L1, мм	750
L2, мм	750
Высота пакета H, мм	140
Но, мм	83
Номер ОМК	ОМК690007447



Все листы - в продаже. См. таблицу на стр. 304-399

Рессора передняя для Тонар 14 листов



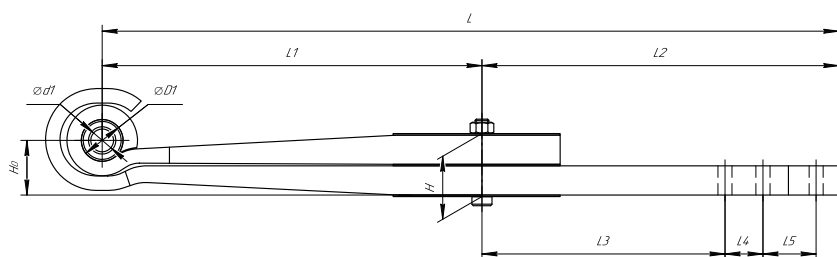
Технические данные

ОЕМ	901614ТН-2902012
Количество листов	14
Нагрузка на рессору (Рк), т	6
Масса рессоры, кг	221,3
Рабочая длина рессоры L, мм	1780
L1, мм	890
L2, мм	890
Высота пакета Н, мм	224
Ho, мм	125
D1, мм	38
d1 внутр. диаметр втулки ушка, мм	30
D2, мм	38
d2 внутр. диаметр втулки ушка, мм	30
D3, мм	35
Номер ОМК	ОМК690000252



Все листы - в продаже. См. таблицу на стр. 304-399

Полурессора для Тонар, аналог 4533169708



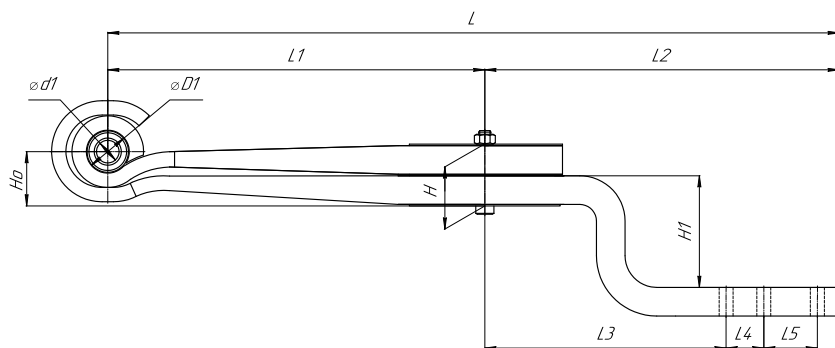
Технические данные

ОЕМ	4533169708
Топ-3 моделей	1130
Количество листов	2
Масса рессоры, кг	51,3
Рабочая длина рессоры L, мм	970
L1, мм	500
L2, мм	470
L3, мм	320
L4, мм	50
L5, мм	70
Высота пакета Н, мм	82
Ho, мм	70
D1, мм	56,5
d1 внутр. диаметр втулки ушка, мм	30
Номер ОМК	ОМК690000692



Все листы - в продаже. См. таблицу на стр. 304-399

Полурессора для Тонар, аналог 1003802ТН-Z

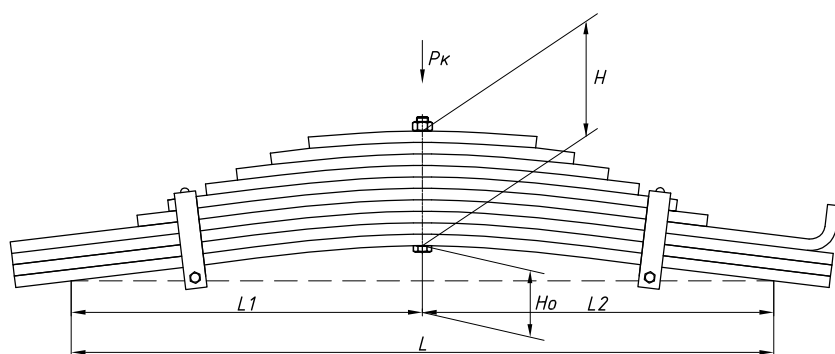


Все листы - в продаже. См. таблицу на стр. 304-399

Технические данные

ОЕМ	4533161485
Топ-3 моделей	9523, 95234, 95235
Количество листов	2
Масса рессоры, кг	51,7
Рабочая длина рессоры L, мм	970
L1, мм	500
L2, мм	470
L3, мм	320
L4, мм	50
L5, мм	70
Высота пакета Н, мм	82
Н ₀ , мм	70
Н ₁ , мм	150
D1, мм	56,5
d1 внутр. диаметр втулки ушка, мм	30
Номер ОМК	ОМК690000735

Рессора задняя для Тонар 2098 10 листов

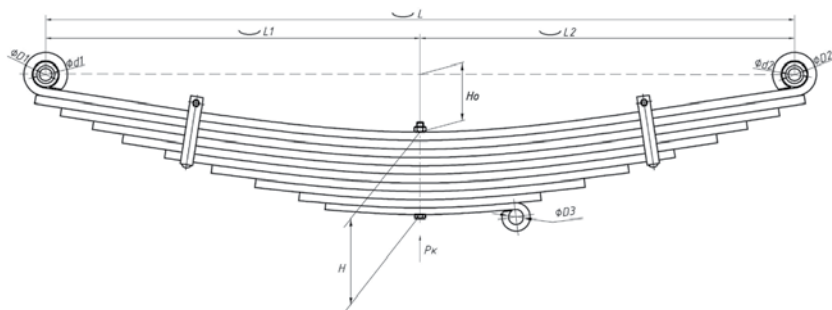


Все листы - в продаже. См. таблицу на стр. 304-399

Технические данные

ОЕМ	2098-2912012
Топ-3 моделей	2098
Количество листов	10
Нагрузка на рессору (P _к), т	10
Масса рессоры, кг	96,7
Рабочая длина рессоры L, мм	980
L1, мм	490
L2, мм	490
Высота пакета Н, мм	160
Н ₀ , мм	49
Номер ОМК	ОМК690003260

Рессора передняя для Тонар 45251 10 листов



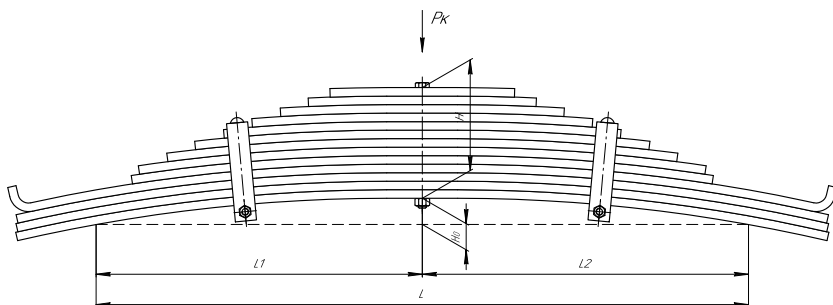
Технические данные

ОЕМ	4525-2902010
Топ-3 моделей	45251
Количество листов	10
Нагрузка на рессору (Рк), т	6
Масса рессоры, кг	178
Рабочая длина рессоры L, мм	1780
L1, мм	890
L2, мм	890
Высота пакета Н, мм	196
Ho, мм	137
D1, мм	35
d1 внутр. диаметр втулки ушка, мм	30
D2, мм	35
d2 внутр. диаметр втулки ушка, мм	30
Номер ОМК	ОМК690003518



Все листы - в продаже. См. таблицу на стр. 304-399

Рессора задняя для Тонар 13 листов



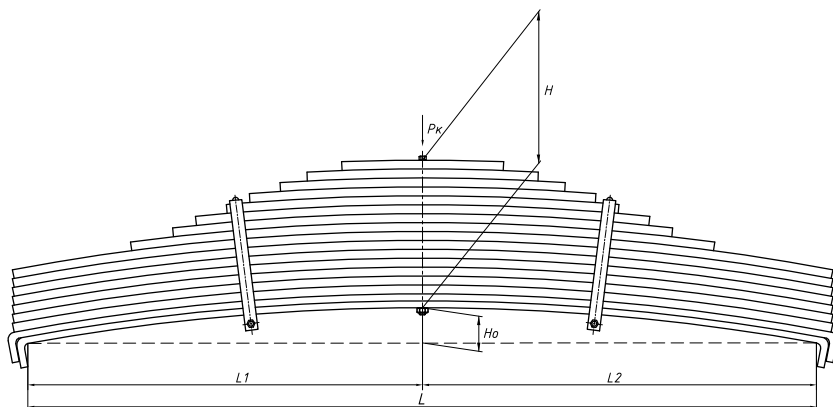
Технические данные

ОЕМ	1442ТН-2912012
Количество листов	13
Нагрузка на рессору (Рк), т	7
Масса рессоры, кг	83,5
Рабочая длина рессоры L, мм	920
L1, мм	460
L2, мм	460
Высота пакета Н, мм	156
Ho, мм	37
Номер ОМК	ОМК690003597



Все листы - в продаже. См. таблицу на стр. 304-399

Рессора задняя для Тонар 24146 18 листов



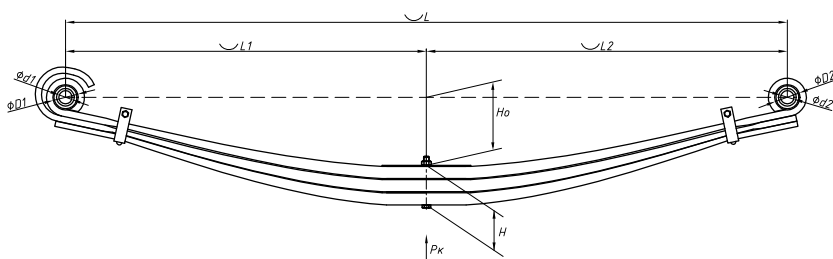
Технические данные

ОЕМ	24146-2912012
Топ-3 моделей	24146
Количество листов	18
Нагрузка на рессору (Pk), т	15,541
Масса рессоры, кг	266
Рабочая длина рессоры L, мм	1400
L1, мм	700
L2, мм	700
Высота пакета H, мм	316
Ho, мм	65
Номер ОМК	ОМК690003710



Все листы - в продаже. См. таблицу на стр. 304-399

Рессора передняя для Тонар 6428 3 листа



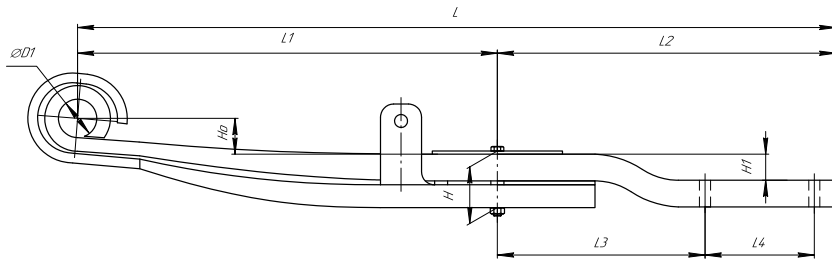
Технические данные

ОЕМ	6428-2902012-10
Топ-3 моделей	6428
Количество листов	3
Нагрузка на рессору (Pk), т	3,75
Масса рессоры, кг	86,8
Рабочая длина рессоры L, мм	1640
L1, мм	820
L2, мм	820
Высота пакета H, мм	89,4
Ho, мм	154
D1, мм	54
d1 внутр. диаметр втулки ушка, мм	30
D2, мм	54
d2 внутр. диаметр втулки ушка, мм	30
Номер ОМК	ОМК690003794



Все листы - в продаже. См. таблицу на стр. 304-399

Полурессора для Тонар 6428

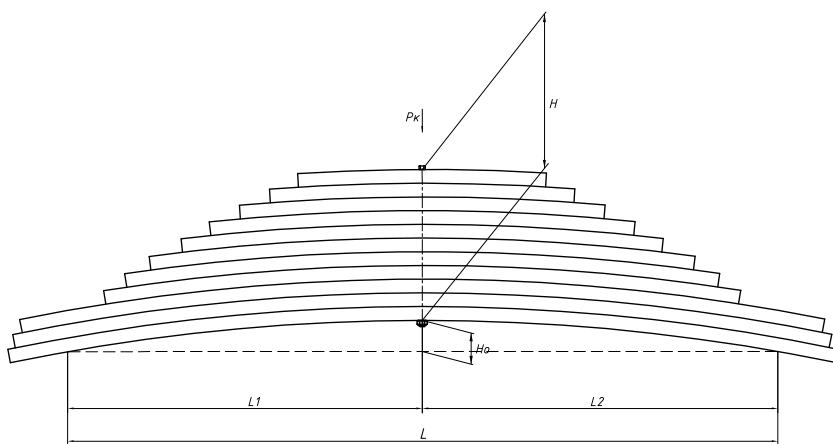


Все листы - в продаже. См. таблицу на стр. 304-399

Технические данные

ОЕМ	6428-2912012-20
Топ-3 моделей	6428
Количество листов	2
Масса рессоры, кг	46,5
Рабочая длина рессоры L, мм	1165
L1, мм	645
L2, мм	520
L3, мм	319
L4, мм	168
Высота пакета H, мм	87
H0, мм	55
H1, мм	40
D1, мм	62,5
Номер ОМК	ОМК690004356

Рессора задняя для Тонар 11 листов

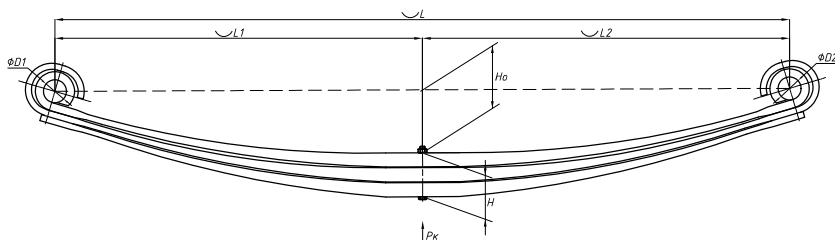


Все листы - в продаже. См. таблицу на стр. 304-399

Технические данные

ОЕМ	903011ТН-2912012-01
Количество листов	11
Нагрузка на рессору (Pk), т	16
Масса рессоры, кг	261,9
Рабочая длина рессоры L, мм	1580
L1, мм	790
L2, мм	790
Высота пакета H, мм	330
H0, мм	70
Номер ОМК	ОМК690004370

Рессора передняя для Тонар 45253 3 листа

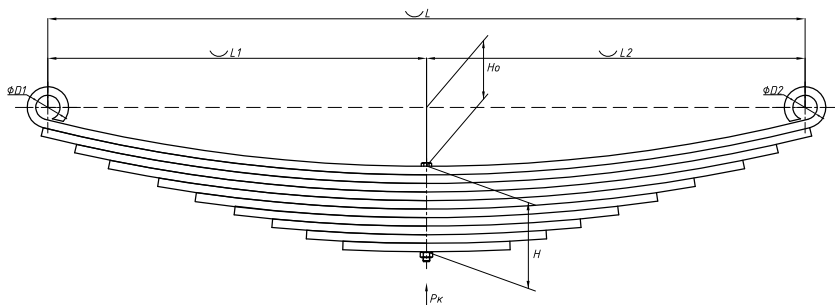


Все листы - в продаже. См. таблицу на стр. 304-399

Технические данные

ОЕМ	45253-2902012-01
Топ-3 моделей	45253
Количество листов	3
Нагрузка на рессору (Pk), т	8
Масса рессоры, кг	120,8
Рабочая длина рессоры L, мм	1800
L1, мм	900
L2, мм	900
Высота пакета H, мм	109,5
Ho, мм	154
D1, мм	57
D2, мм	57
Номер ОМК	ОМК690004625

Рессора передняя для Тонар 45253 10 листов

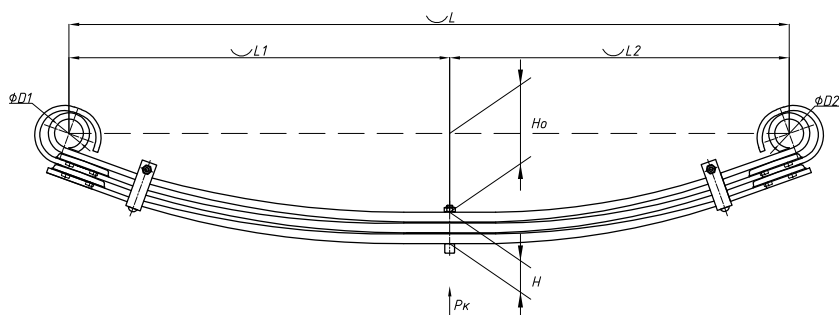


Все листы - в продаже. См. таблицу на стр. 304-399

Технические данные

ОЕМ	45253-2902012-03
Топ-3 моделей	45253
Количество листов	10
Нагрузка на рессору (Pk), т	8
Масса рессоры, кг	184,8
Рабочая длина рессоры L, мм	1800
L1, мм	900
L2, мм	900
Высота пакета H, мм	200
Ho, мм	110
D1, мм	57
D2, мм	57
Номер ОМК	ОМК690004667

Рессора передняя для Тонар 6528 3 листа



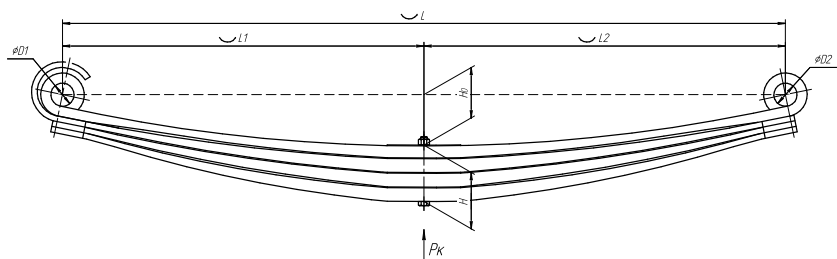
Технические данные

ОЕМ	65282-2902012
Топ-3 моделей	6528
Количество листов	3
Нагрузка на рессору (Рк), т	2,7
Масса рессоры, кг	59,7
Рабочая длина рессоры L, мм	1444
L1, мм	762
L2, мм	682
Высота пакета Н, мм	61
Ho, мм	154
D1, мм	57
D2, мм	57
Номер ОМК	ОМК690004776



Все листы - в продаже. См. таблицу на стр. 304-399

Рессора передняя для Тонар 45253 4 листа



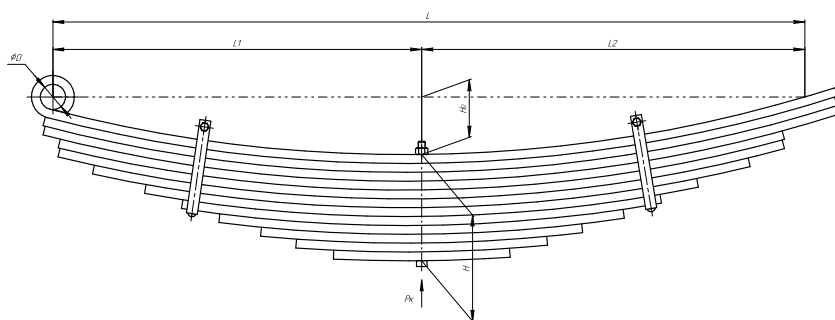
Технические данные

ОЕМ	45253-2902012-04
Топ-3 моделей	45253
Количество листов	4
Нагрузка на рессору (Рк), т	8,5
Масса рессоры, кг	144,6
Рабочая длина рессоры L, мм	1800
L1, мм	900
L2, мм	900
Высота пакета Н, мм	139
Ho, мм	125
D1, мм	57
D2, мм	57
Номер ОМК	ОМК690005007



Все листы - в продаже. См. таблицу на стр. 304-399

Рессора передняя для Тонар 7501 12 листов



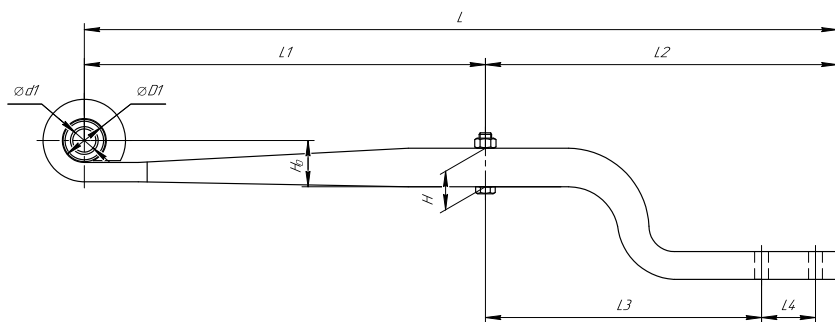
Технические данные

ОЕМ	7501-2902012-01
Топ-3 моделей	7501
Количество листов	12
Нагрузка на рессору (Рк), т	9
Масса рессоры, кг	233,6
Рабочая длина рессоры L, мм	1700
L1, мм	850
L2, мм	850
Высота пакета Н, мм	240
Но, мм	130
D1, мм	57
Номер ОМК	ОМК690005416



Все листы - в продаже. См. таблицу на стр. 304-399

Полурессора для прицепа Тонар, аналог 1005001ТН-Z

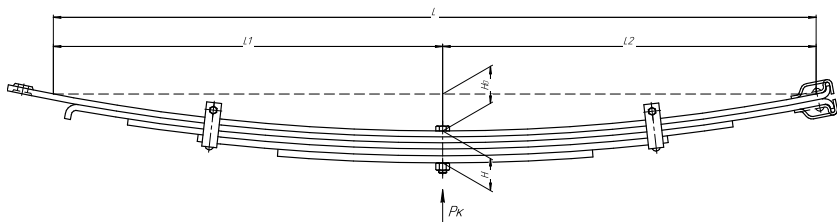


Технические данные

ОЕМ	1005001ТН-Z
Топ-3 моделей	НефАЗ
Количество листов	1
Масса рессоры, кг	38,9
Рабочая длина рессоры L, мм	976
L1, мм	520
L2, мм	456
L3, мм	358
L4, мм	70
Высота пакета Н, мм	50
Но, мм	60
H1, мм	134
D1, мм	50
D2, мм	30
Номер ОМК	ОМК690007386



Рессора задняя для троллейбуса ЗИУ-5 682В 5 листов



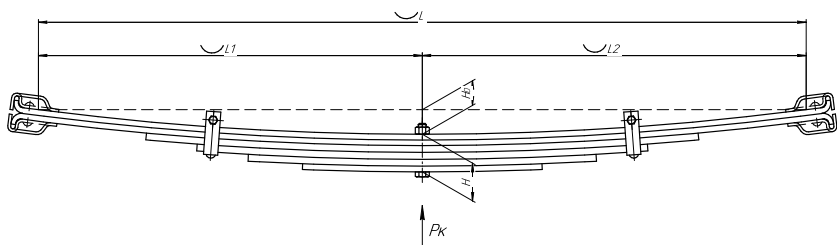
Технические данные

ОЕМ	682В-2912012
Топ-3 моделей	ЗИУ-5 682В
Количество листов	5
Нагрузка на рессору (Рк), т	1,3
Масса рессоры, кг	57
Рабочая длина рессоры L, мм	1528
L1, мм	780
L2, мм	748
Высота пакета Н, мм	64
Н0, мм	74
Номер ОМК	ОМК690000154



Все листы - в продаже. См. таблицу на стр. 304-399

Рессора передняя для троллейбуса ЗиУ-5 682В 6 листов



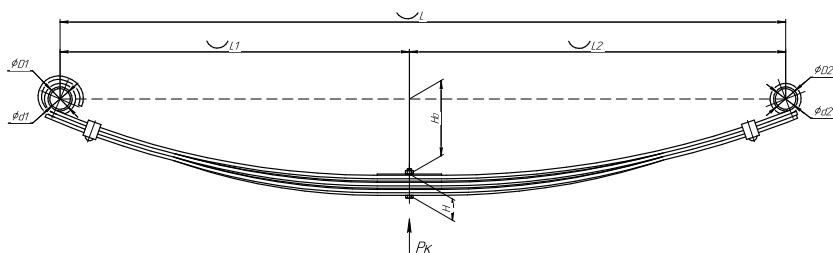
Технические данные

ОЕМ	682В-2902012
Топ-3 моделей	ЗИУ-5 682В
Количество листов	6
Нагрузка на рессору (Рк), т	1,3
Масса рессоры, кг	46,4
Рабочая длина рессоры L, мм	1347
L1, мм	673,5
L2, мм	673,5
Высота пакета Н, мм	66
Н0, мм	43
Номер ОМК	ОМК690000155



Все листы - в продаже. См. таблицу на стр. 304-399

Рессора задняя для УАЗ 2206, 3303, 3909 3 листа

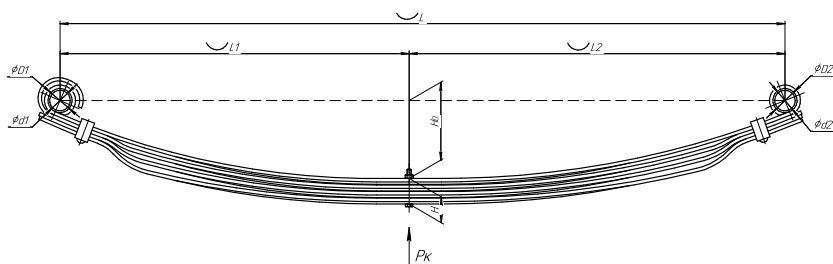


Все листы - в продаже. См. таблицу на стр. 304-399

Технические данные

ОЕМ	31512-2912010
Топ-3 моделей	2206, 3303, 3909
Количество листов	3
Нагрузка на рессору (Pk), т	0,515
Масса рессоры, кг	16,5
Рабочая длина рессоры L, мм	1350
L1, мм	650
L2, мм	700
Высота пакета H, мм	36,6
Ho, мм	140
D1, мм	45
d1 внутр. диаметр втулки ушка, мм	38,4
D2, мм	45
d2 внутр. диаметр втулки ушка, мм	38,4
Номер ОМК	ОМК690000103

Рессора задняя для УАЗ 3153, 3159, 3162 4 листа

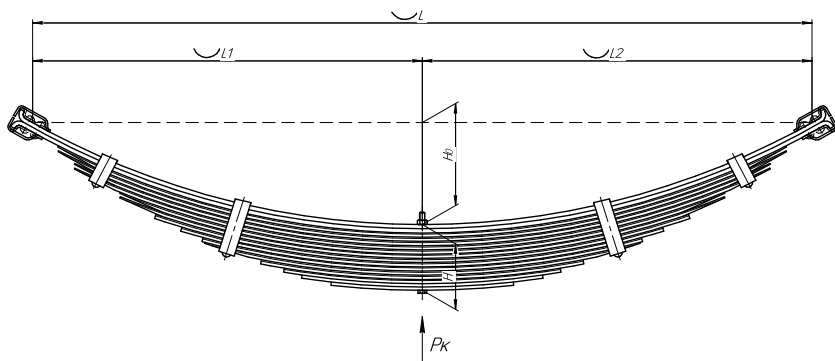


Все листы - в продаже. См. таблицу на стр. 304-399

Технические данные

ОЕМ	3153-2912010
Топ-3 моделей	3153, 3159, 3162
Количество листов	4
Нагрузка на рессору (Pk), т	0,656
Масса рессоры, кг	21,4
Рабочая длина рессоры L, мм	1350
L1, мм	650
L2, мм	700
Высота пакета H, мм	47,8
Ho, мм	145
D1, мм	45
d1 внутр. диаметр втулки ушка, мм	38,4
D2, мм	45
d2 внутр. диаметр втулки ушка, мм	38,4
Номер ОМК	ОМК690000127

Рессора задняя для УАЗ 452, 3741 16 листов



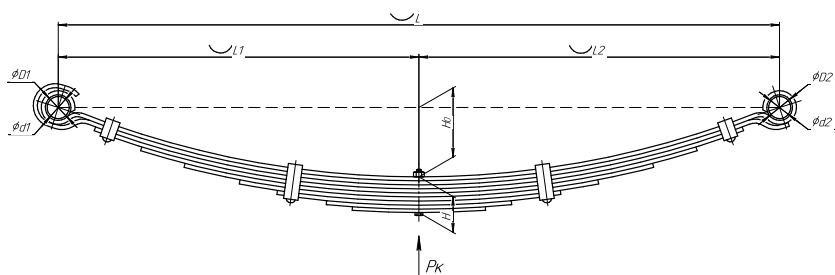
Технические данные

ОЕМ	3883-2912012
Топ-3 моделей	452, 3741
Количество листов	16
Нагрузка на рессору (Рк), т	0,75
Масса рессоры, кг	26,9
Рабочая длина рессоры L, мм	1200
L1, мм	600
L2, мм	600
Высота пакета Н, мм	101
Но, мм	157
Номер ОМК	ОМК690000146



Все листы - в продаже. См. таблицу на стр. 304-399

Рессора задняя для УАЗ 469, 3151 9 листов



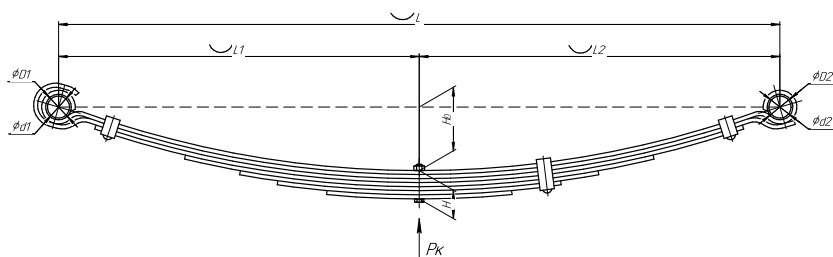
Технические данные

ОЕМ	469-2912012-03
Топ-3 моделей	469, 3151
Количество листов	9
Нагрузка на рессору (Рк), т	0,576
Масса рессоры, кг	23,3
Рабочая длина рессоры L, мм	1250
L1, мм	625
L2, мм	625
Высота пакета Н, мм	62
Но, мм	120
D1, мм	44,5
d1 внутр. диаметр втулки ушка, мм	38,4
D2, мм	44,5
d2 внутр. диаметр втулки ушка, мм	38,4
Номер ОМК	ОМК690000160



Все листы - в продаже. См. таблицу на стр. 304-399

Рессора задняя для УАЗ 469, 3151 7 листов

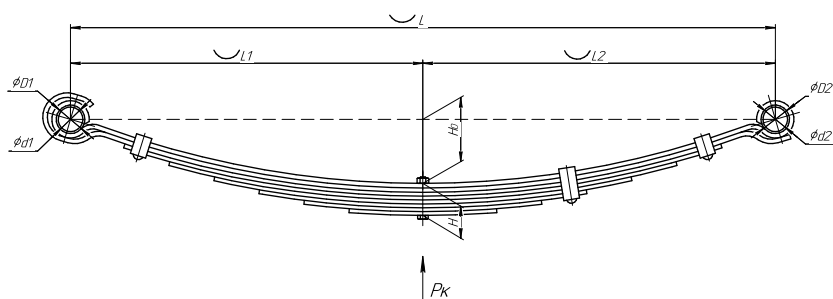


Все листы - в продаже. См. таблицу на стр. 304-399

Технические данные

ОЕМ	469БГ-2912012-01
Топ-3 моделей	469, 3151
Количество листов	7
Нагрузка на рессору (Pk), т	0,424
Масса рессоры, кг	19,4
Рабочая длина рессоры L, мм	1250
L1, мм	625
L2, мм	625
Высота пакета H, мм	49
H0, мм	110
D1, мм	44,5
d1 внутр. диаметр втулки ушка, мм	38,4
D2, мм	44,5
d2 внутр. диаметр втулки ушка, мм	38,4
Номер ОМК	ОМК690000626

Рессора передняя для УАЗ 469, 3151 8 листов

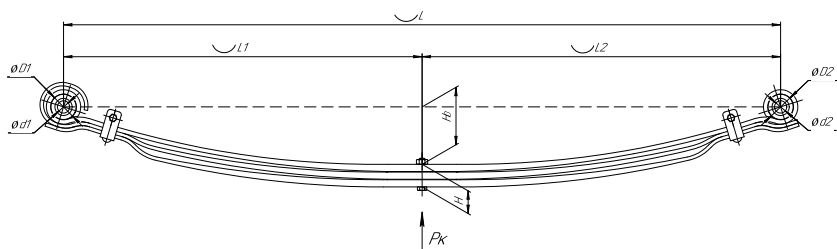


Все листы - в продаже. См. таблицу на стр. 304-399

Технические данные

ОЕМ	3151-2902012
Топ-3 моделей	469, 3151
Количество листов	8
Нагрузка на рессору (Pk), т	0,385
Масса рессоры, кг	17,7
Рабочая длина рессоры L, мм	1100
L1, мм	550
L2, мм	550
Высота пакета H, мм	50
H0, мм	100
D1, мм	44,5
d1 внутр. диаметр втулки ушка, мм	38,4
D2, мм	44,5
d2 внутр. диаметр втулки ушка, мм	38,4
Номер ОМК	ОМК690000643

Рессора передняя для УАЗ 2206, 3303, 3909 3 листа

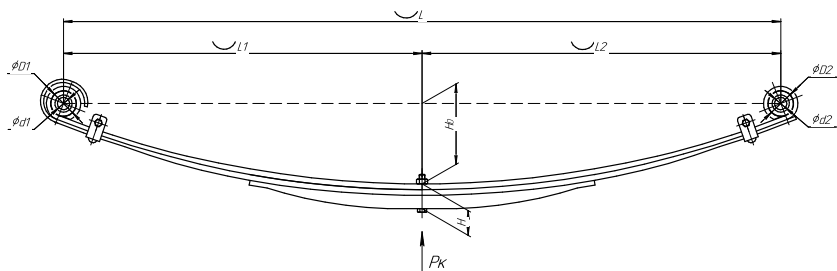


Все листы - в продаже. См. таблицу на стр. 304-399

Технические данные

ОЕМ	3962-2902010
Топ-3 моделей	2206, 3303, 3909
Количество листов	3
Нагрузка на рессору (Рк), т	0,55
Масса рессоры, кг	16,4
Рабочая длина рессоры L, мм	1250
L1, мм	625
L2, мм	625
Высота пакета Н, мм	39,5
Н ₀ , мм	100
D1, мм	45
d1 внутр. диаметр втулки ушка, мм	21,4
D2, мм	45
d2 внутр. диаметр втулки ушка, мм	21,4
Номер ОМК	ОМК690000654

Рессора задняя для УАЗ 2206, 3303, 3909 3 листа

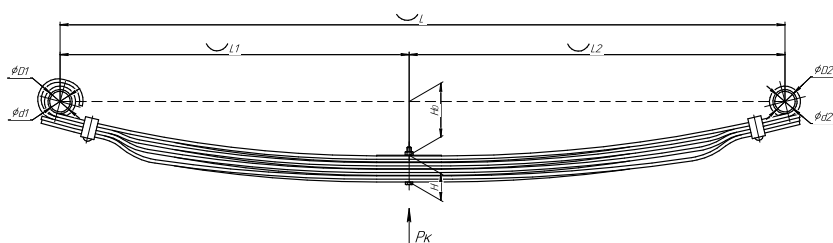


Все листы - в продаже. См. таблицу на стр. 304-399

Технические данные

ОЕМ	3962-2912010
Топ-3 моделей	2206, 3303, 3909
Количество листов	3
Нагрузка на рессору (Рк), т	0,65
Масса рессоры, кг	16
Рабочая длина рессоры L, мм	1250
L1, мм	625
L2, мм	625
Высота пакета Н, мм	43,3
Н ₀ , мм	140
D1, мм	45
d1 внутр. диаметр втулки ушка, мм	21,4
D2, мм	45
d2 внутр. диаметр втулки ушка, мм	21,4
Номер ОМК	ОМК690000656

Рессора задняя для УАЗ 3162 4 листа

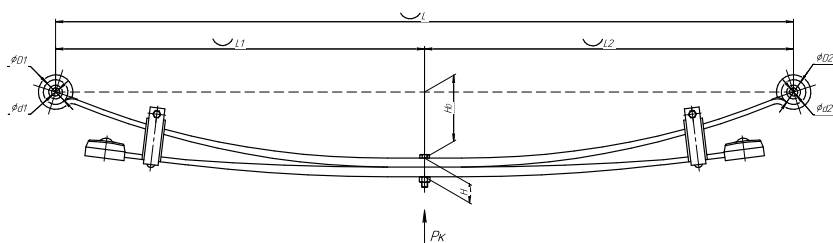


Все листы - в продаже. См. таблицу на стр. 304-399

Технические данные

ОЕМ	3162-2912010
Топ-3 моделей	3162
Количество листов	4
Нагрузка на рессору (Pk), т	0,656
Масса рессоры, кг	21,4
Рабочая длина рессоры L, мм	1350
L1, мм	650
L2, мм	700
Высота пакета H, мм	49,6
Ho, мм	100
D1, мм	45
d1 внутр. диаметр втулки ушка, мм	38,4
D2, мм	45
d2 внутр. диаметр втулки ушка, мм	38,4
Номер ОМК	ОМК690000670

Рессора задняя для УАЗ 2363 2 листа

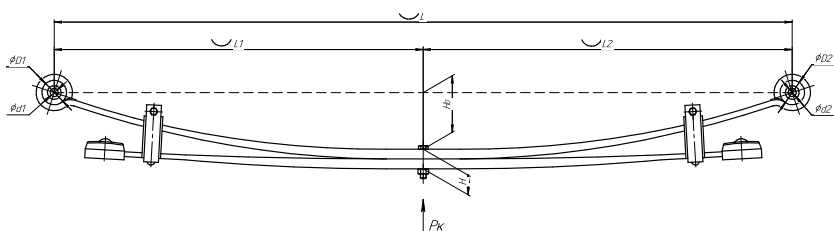


Все листы - в продаже. См. таблицу на стр. 304-399

Технические данные

ОЕМ	236021-2912010-00
Топ-3 моделей	2363
Количество листов	2
Нагрузка на рессору (Pk), т	1
Масса рессоры, кг	29,6
Рабочая длина рессоры L, мм	1500
L1, мм	750
L2, мм	750
Высота пакета H, мм	38,3
Ho, мм	134
D1, мм	50
d1 внутр. диаметр втулки ушка, мм	17
D2, мм	50
d2 внутр. диаметр втулки ушка, мм	17
Номер ОМК	ОМК6900003681

Рессора задняя для УАЗ 2363 2 листа

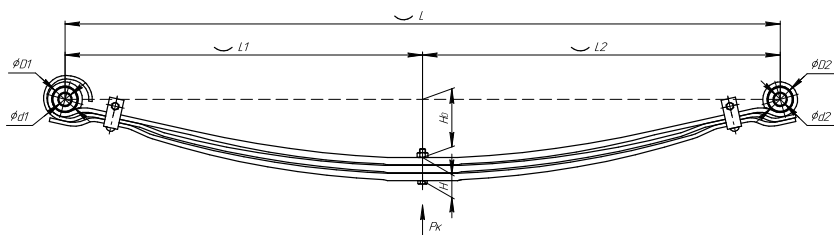


Все листы - в продаже. См. таблицу на стр. 304-399

Технические данные

ОЕМ	236021-2912010-10
Топ-3 моделей	2363
Количество листов	2
Нагрузка на рессору (Рк), т	1,1
Масса рессоры, кг	31,2
Рабочая длина рессоры L, мм	1500
L1, мм	750
L2, мм	750
Высота пакета Н, мм	40
Н ₀ , мм	115
D1, мм	50
d1 внутр. диаметр втулки ушка, мм	16,5
D2, мм	50
d2 внутр. диаметр втулки ушка, мм	16,5
Номер ОМК	ОМК690004571

Рессора передняя для УАЗ 2206, 3303, 3909 3 листа

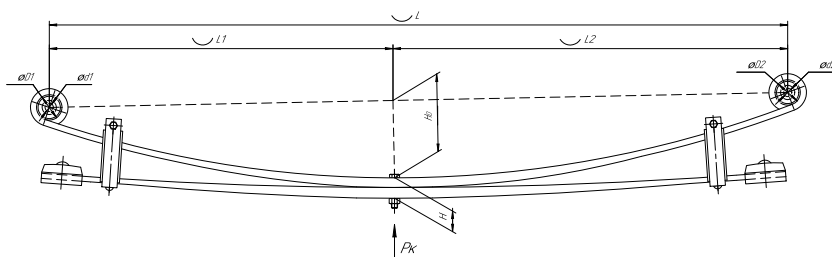


Все листы - в продаже. См. таблицу на стр. 304-399

Технические данные

ОЕМ	396200-2902010-01
Топ-3 моделей	2206, 3303, 3909
Количество листов	3
Нагрузка на рессору (Рк), т	0,55
Масса рессоры, кг	16,8
Рабочая длина рессоры L, мм	1250
L1, мм	625
L2, мм	625
Высота пакета Н, мм	39,5
Н ₀ , мм	100
D1, мм	45
d1 внутр. диаметр втулки ушка, мм	21,4
D2, мм	45
d2 внутр. диаметр втулки ушка, мм	21,4
Номер ОМК	ОМК690005230

Рессора задняя для УАЗ 2360, 3161 2 листа

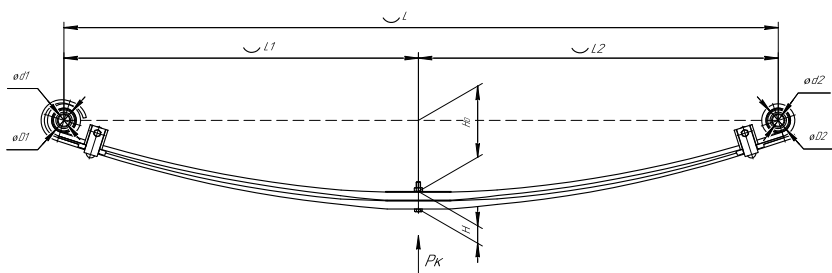


Все листы - в продаже. См. таблицу на стр. 304-399

Технические данные

ОЕМ	751902UZ-2912010
Топ-3 моделей	2360, 3161
Количество листов	2
Нагрузка на рессору (Pk), т	1
Масса рессоры, кг	31,4
Рабочая длина рессоры L, мм	1500
L1, мм	700
L2, мм	800
Высота пакета H, мм	40
Ho, мм	152
D1, мм	50
d1 внутр. диаметр втулки ушка, мм	16,5
D2, мм	50
d2 внутр. диаметр втулки ушка, мм	16,5
Номер ОМК	ОМК690005367

Рессора задняя для УАЗ 3163 2 листа

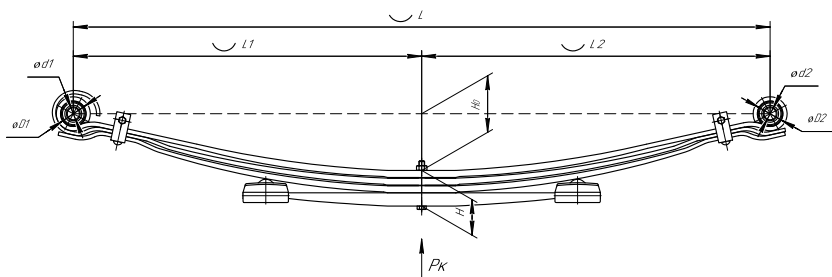


Все листы - в продаже. См. таблицу на стр. 304-399

Технические данные

ОЕМ	601502UZ-2912012-10
Топ-3 моделей	3163
Количество листов	2
Нагрузка на рессору (Pk), т	0,48
Масса рессоры, кг	15,9
Рабочая длина рессоры L, мм	1350
L1, мм	670
L2, мм	680
Высота пакета H, мм	32
Ho, мм	130
D1, мм	45
d1 внутр. диаметр втулки ушка, мм	21,4
D2, мм	45
d2 внутр. диаметр втулки ушка, мм	21,4
Номер ОМК	ОМК690007296

Рессора задняя для УАЗ 3962 4 листа

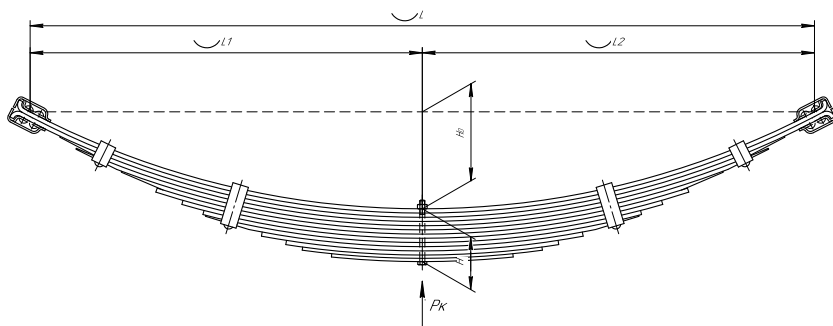


Все листы - в продаже. См. таблицу на стр. 304-399

Технические данные

ОЕМ	551304UZ-2912012-10
Топ-3 моделей	3962
Количество листов	4
Нагрузка на рессору (Pk), т	0,75
Масса рессоры, кг	21,6
Рабочая длина рессоры L, мм	1250
L1, мм	625
L2, мм	625
Высота пакета H, мм	62,8
H0, мм	102
D1, мм	45
d1 внутр. диаметр втулки ушка, мм	21,4
D2, мм	45
d2 внутр. диаметр втулки ушка, мм	21,4
Номер ОМК	ОМК690007323

Рессора передняя для УАЗ 2206, 3303, 3909 13 листов

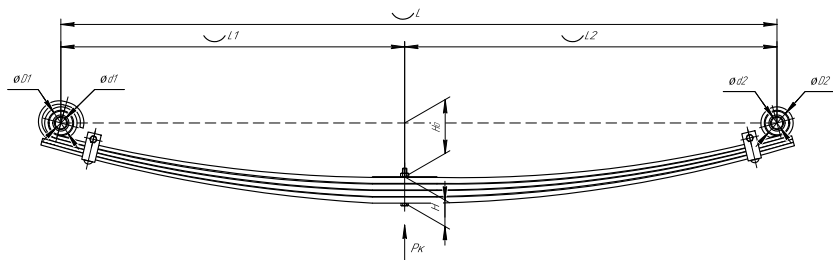


Все листы - в продаже. См. таблицу на стр. 304-399

Технические данные

ОЕМ	456513UZ-2902012-04
Топ-3 моделей	2206, 3303, 3909
Количество листов	13
Нагрузка на рессору (Pk), т	0,6
Масса рессоры, кг	21,6
Рабочая длина рессоры L, мм	1200
L1, мм	600
L2, мм	600
Высота пакета H, мм	81,5
H0, мм	150
Номер ОМК	ОМК690007420

Рессора задняя для УАЗ 2360, 3161 4 листа

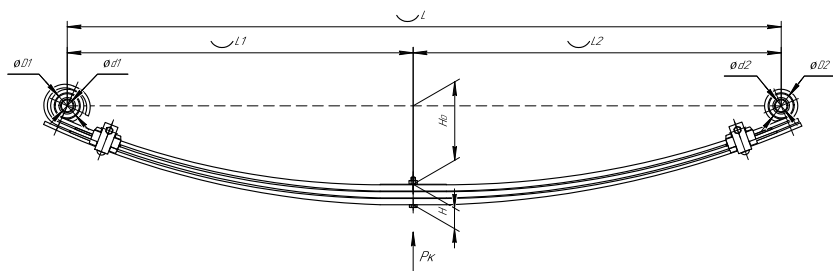


Все листы - в продаже. См. таблицу на стр. 304-399

Технические данные

ОЕМ	601104UZ-2912010
Топ-3 моделей	2360, 3161
Количество листов	4
Нагрузка на рессору (Pк), т	0,75
Масса рессоры, кг	22,3
Рабочая длина рессоры L, мм	1350
L1, мм	650
L2, мм	700
Высота пакета H, мм	48,8
h0, мм	98
D1, мм	45
d1 внутр. диаметр втулки ушка, мм	21,4
D2, мм	45
d2 внутр. диаметр втулки ушка, мм	21,4
Номер ОМК	ОМК690007425

Рессора задняя для УАЗ 3163 3 листа

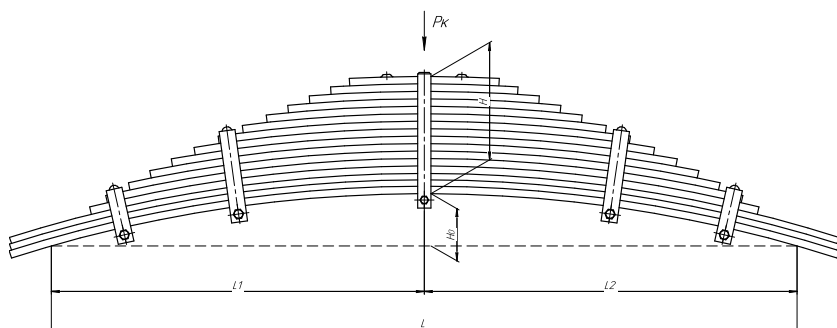


Все листы - в продаже. См. таблицу на стр. 304-399

Технические данные

ОЕМ	601103UZ-2912010-02
Топ-3 моделей	3163
Количество листов	3
Нагрузка на рессору (Pк), т	0,55
Масса рессоры, кг	17,3
Рабочая длина рессоры L, мм	1350
L1, мм	650
L2, мм	700
Высота пакета H, мм	37,2
h0, мм	142
D1, мм	45
d1 внутр. диаметр втулки ушка, мм	21,4
D2, мм	45
d2 внутр. диаметр втулки ушка, мм	21,4
Номер ОМК	ОМК690007429

Рессора задняя для Урал 4320 16 листов



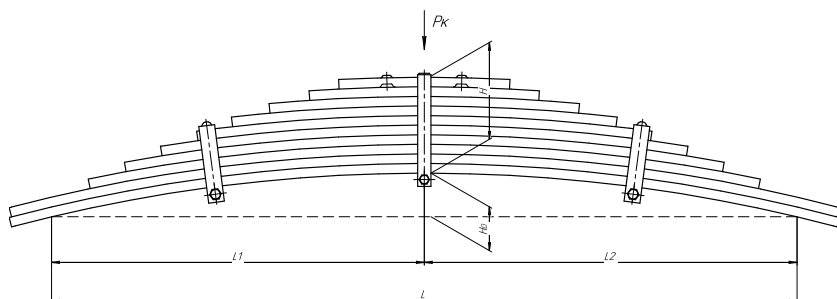
Технические данные

ОЕМ	4320-2912122-01
Топ-3 моделей	4320
Количество листов	16
Нагрузка на рессору (P _к), т	7,375
Масса рессоры, кг	144
Рабочая длина рессоры L, мм	1400
L1, мм	700
L2, мм	700
Высота пакета H, мм	220
H ₀ , мм	98
Номер ОМК	ОМК690000041



Все листы - в продаже. См. таблицу на стр. 304-399

Рессора задняя для Урал 4320 10 листов



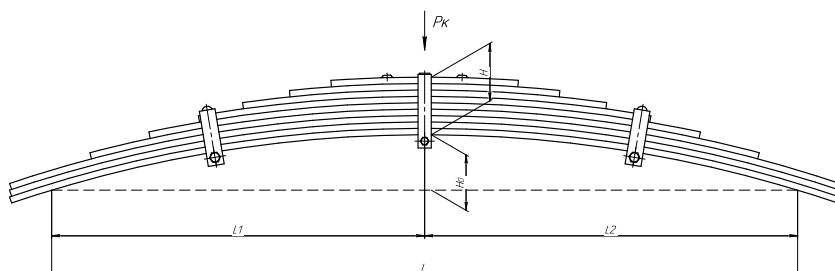
Технические данные

ОЕМ	4320X-2912122
Топ-3 моделей	4320
Количество листов	10
Нагрузка на рессору (P _к), т	7,375
Масса рессоры, кг	120
Рабочая длина рессоры L, мм	1400
L1, мм	700
L2, мм	700
Высота пакета H, мм	180
H ₀ , мм	82
Номер ОМК	ОМК690000058



Все листы - в продаже. См. таблицу на стр. 304-399

Рессора задняя для Урал 3255 9 листов



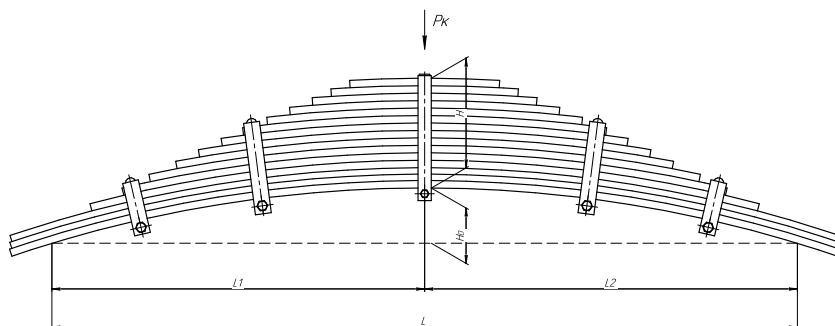
Технические данные

ОЕМ	3255-2912122-01
Топ-3 моделей	3255
Количество листов	9
Нагрузка на рессору (P _к), т	3,22
Масса рессоры, кг	80,6
Рабочая длина рессоры L, мм	1400
L1, мм	700
L2, мм	700
Высота пакета H, мм	108
h ₀ , мм	104
Номер ОМК	ОМК690000066



Все листы - в продаже. См. таблицу на стр. 304-399

Рессора задняя для Урал 4320-41, 5557, 55571-30 15 листов



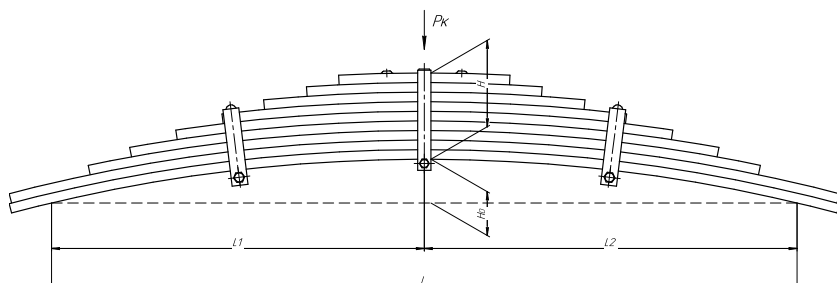
Технические данные

ОЕМ	55571-2912122
Топ-3 моделей	4320-41, 5557, 55571-30
Количество листов	15
Нагрузка на рессору (P _к), т	6,73
Масса рессоры, кг	131,5
Рабочая длина рессоры L, мм	1400
L1, мм	700
L2, мм	700
Высота пакета H, мм	206
h ₀ , мм	104
Номер ОМК	ОМК690000079



Все листы - в продаже. См. таблицу на стр. 304-399

Рессора задняя для Урал 4320, 55571, 532361 9 листов



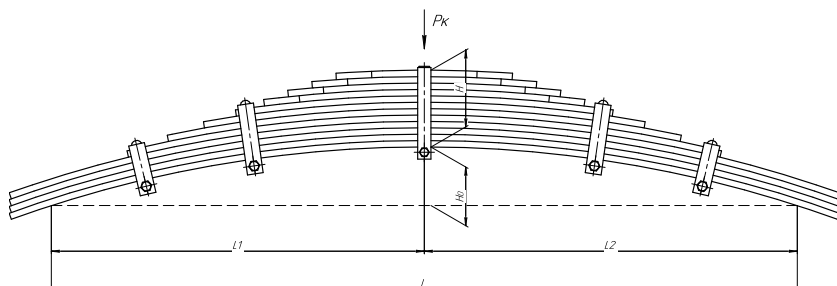
Технические данные

ОЕМ	55571X-2912122
Топ-3 моделей	4320, 55571, 532361
Количество листов	9
Нагрузка на рессору (Pк), т	6,73
Масса рессоры, кг	109,4
Рабочая длина рессоры L, мм	1400
L1, мм	700
L2, мм	700
Высота пакета H, мм	162
Но, мм	82
Номер ОМК	ОМК690000082



Все листы - в продаже. См. таблицу на стр. 304-399

Рессора передняя для Урал 53236 12 листов



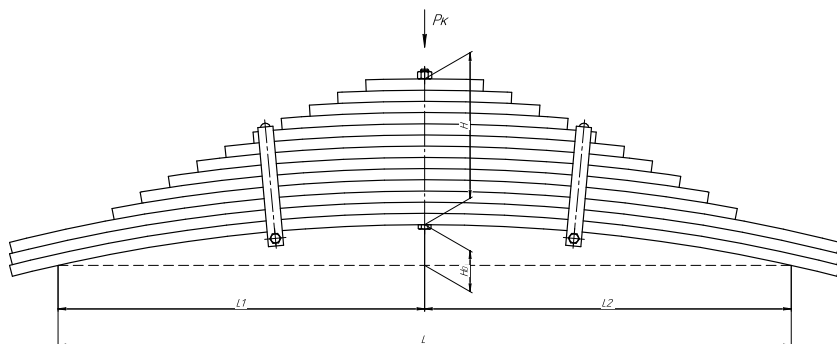
Технические данные

ОЕМ	53236X-2902122
Топ-3 моделей	53236
Количество листов	12
Нагрузка на рессору (Pк), т	3,81
Масса рессоры, кг	100,9
Рабочая длина рессоры L, мм	1400
L1, мм	700
L2, мм	700
Высота пакета H, мм	144
Но, мм	110
Номер ОМК	ОМК690000088



Все листы - в продаже. См. таблицу на стр. 304-399

Рессора задняя для Урал 6364 13 листов



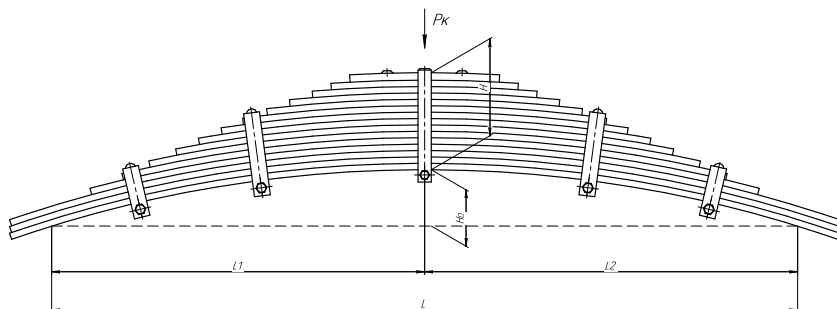
Технические данные

ОЕМ	6364-2912012
Топ-3 моделей	6364
Количество листов	13
Нагрузка на рессору (Pк), т	11,5
Масса рессоры, кг	207,5
Рабочая длина рессоры L, мм	1440
L1, мм	720
L2, мм	720
Высота пакета H, мм	286
Но, мм	80
Номер ОМК	ОМК690000093



Все листы - в продаже. См. таблицу на стр. 304-399

Рессора задняя для Урал 4320, 5557, 532361 15 листов



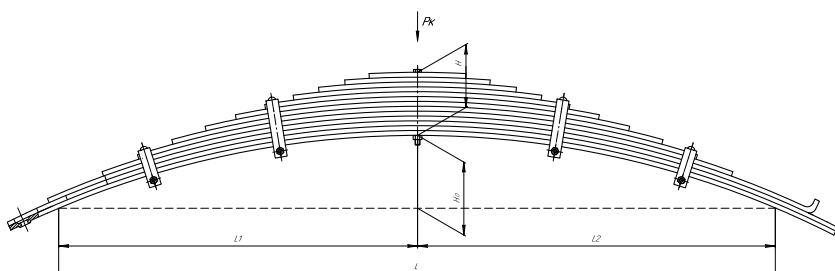
Технические данные

ОЕМ	5557-2912122-12
Топ-3 моделей	4320, 5557, 532361
Количество листов	15
Нагрузка на рессору (Pк), т	4,86
Масса рессоры, кг	117,7
Рабочая длина рессоры L, мм	1400
L1, мм	700
L2, мм	700
Высота пакета H, мм	182
Но, мм	106
Номер ОМК	ОМК690000101



Все листы - в продаже. См. таблицу на стр. 304-399

Рессора передняя для Урал 6364 13 листов



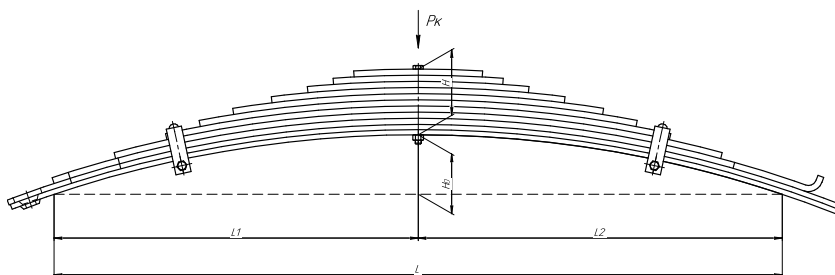
Технические данные

ОЕМ	6364-2902014
Топ-3 моделей	6364
Количество листов	13
Нагрузка на рессору (Pк), т	3,23
Масса рессоры, кг	126,3
Рабочая длина рессоры L, мм	1800
L1, мм	900
L2, мм	900
Высота пакета H, мм	156
H0, мм	185
Номер ОМК	ОМК690000104



Все листы - в продаже. См. таблицу на стр. 304-399

Рессора передняя для Урал 55224, 4320-61 11 листов



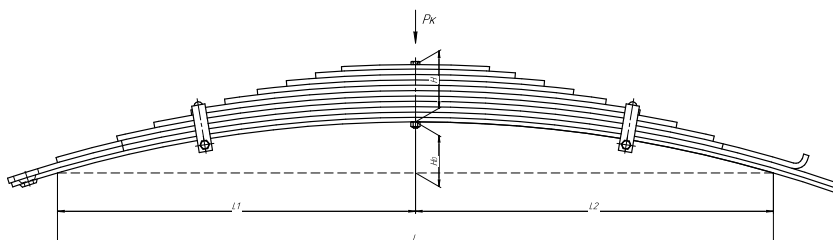
Технические данные

ОЕМ	55224-2902014
Топ-3 моделей	55224, 4320-61, 43204-1111-70
Количество листов	11
Нагрузка на рессору (Pк), т	2,63
Масса рессоры, кг	80,5
Рабочая длина рессоры L, мм	1420
L1, мм	710
L2, мм	710
Высота пакета H, мм	128
H0, мм	116
Номер ОМК	ОМК690000134



Все листы - в продаже. См. таблицу на стр. 304-399

Рессора задняя для Урал 43206, 432066, 432067 11 листов



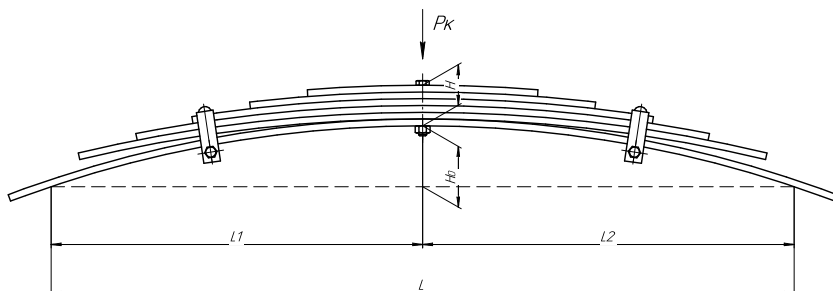
Технические данные

ОЕМ	43206-2912014
Топ-3 моделей	43206, 432066, 432067
Количество листов	11
Нагрузка на рессору (P _к), т	2,755
Масса рессоры, кг	98,7
Рабочая длина рессоры L, мм	1600
L1, мм	800
L2, мм	800
Высота пакета H, мм	128
Но, мм	114
Номер ОМК	ОМК690000166



Все листы - в продаже. См. таблицу на стр. 304-399

Рессора задняя для Урал 43206 6 листов



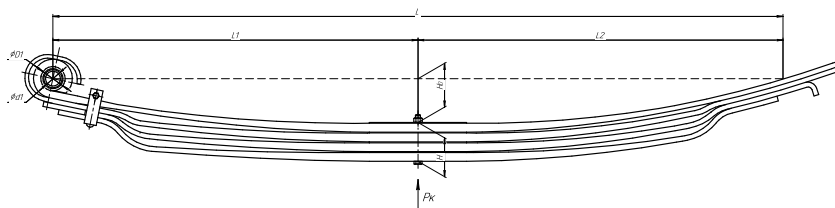
Технические данные

ОЕМ	43206-2913012
Топ-3 моделей	43206
Количество листов	6
Нагрузка на рессору (P _к), т	1,3
Масса рессоры, кг	33,3
Рабочая длина рессоры L, мм	1100
L1, мм	550
L2, мм	550
Высота пакета H, мм	60
Но, мм	90
Номер ОМК	ОМК690000173



Все листы - в продаже. См. таблицу на стр. 304-399

Рессора передняя для Урал 63704 4 листа



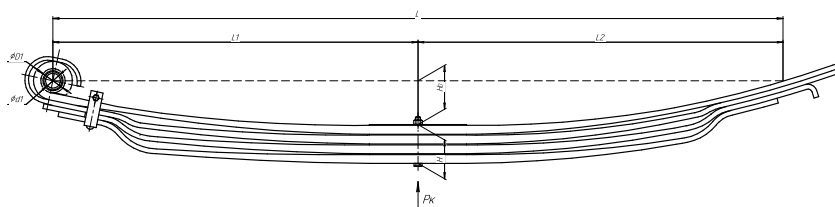
Технические данные

ОЕМ	63704-2902012
Топ-3 моделей	63704
Количество листов	4
Нагрузка на рессору (Рк), т	3
Масса рессоры, кг	92
Рабочая длина рессоры L, мм	1800
L1, мм	900
L2, мм	900
Высота пакета Н, мм	96
Но, мм	108
D1, мм	60
d1 внутр. диаметр втулки ушка, мм	36,8
Номер ОМК	ОМК690000175



Все листы - в продаже. См. таблицу на стр. 304-399

Рессора передняя для Урал 63704 4 листа



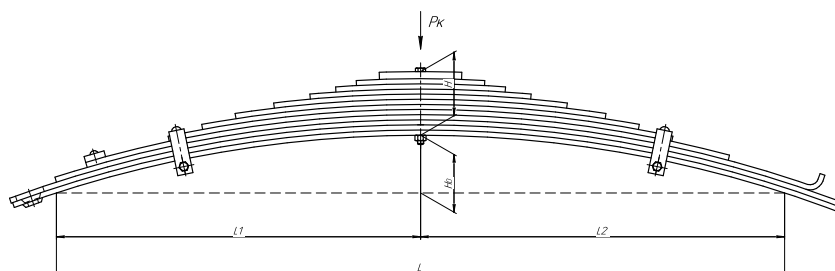
Технические данные

ОЕМ	63704-2902014
Топ-3 моделей	63704
Количество листов	4
Масса рессоры, кг	90,5
Рабочая длина рессоры L, мм	1800
L1, мм	900
L2, мм	900
Высота пакета Н, мм	96
Но, мм	108
D1, мм	60
d1 внутр. диаметр втулки ушка, мм	36,8
Номер ОМК	ОМК690000176



Все листы - в продаже. См. таблицу на стр. 304-399

Рессора передняя для Урал 4320, 5557 11 листов



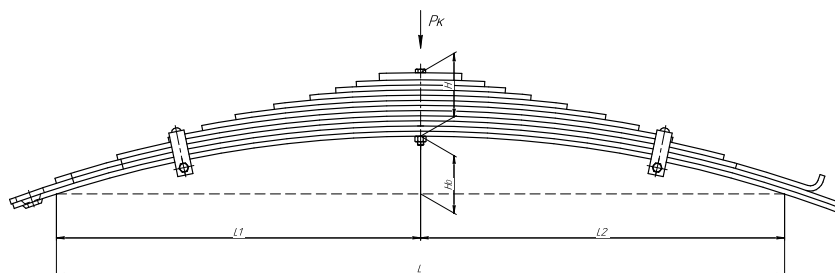
Технические данные

ОЕМ	5557-2902014
Топ-3 моделей	4320, 5557
Количество листов	12
Нагрузка на рессору (Pк), т	1,67
Масса рессоры, кг	74
Рабочая длина рессоры L, мм	1420
L1, мм	710
L2, мм	710
Высота пакета H, мм	124
Но, мм	112,5
Номер ОМК	ОМК690000272



Все листы - в продаже. См. таблицу на стр. 304-399

Рессора передняя для Урал 4320, 5557 11 листов



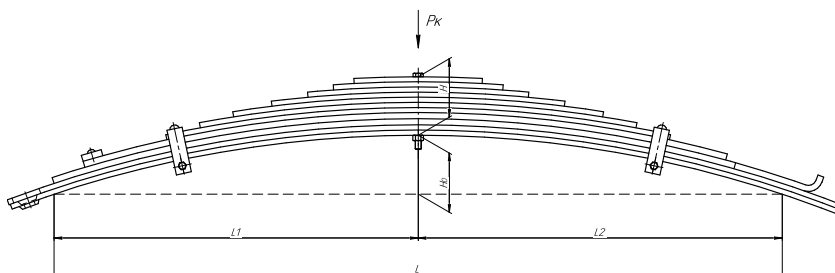
Технические данные

ОЕМ	5557-2902014-01
Топ-3 моделей	4320, 5557
Количество листов	12
Нагрузка на рессору (Pк), т	1,67
Масса рессоры, кг	71
Рабочая длина рессоры L, мм	1420
L1, мм	710
L2, мм	710
Высота пакета H, мм	124
Но, мм	112,5
Номер ОМК	ОМК690000298



Все листы - в продаже. См. таблицу на стр. 304-399

Рессора передняя для Урал 55571, 4320 11 листов



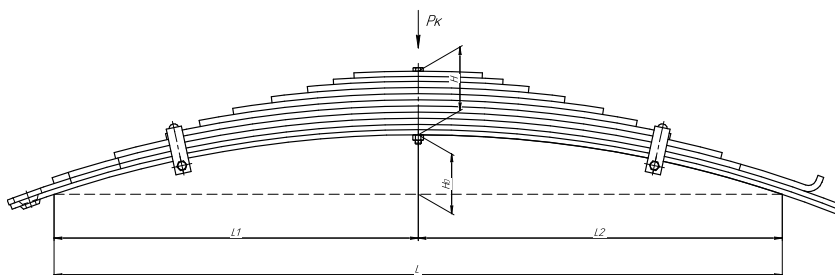
Технические данные

ОЕМ	55571-2902014
Топ-3 моделей	55571, 4320
Количество листов	12
Нагрузка на рессору (P _к), т	1,93
Масса рессоры, кг	77,9
Рабочая длина рессоры L, мм	1420
L1, мм	710
L2, мм	710
Высота пакета H, мм	128
H ₀ , мм	115
Номер ОМК	ОМК690000342



Все листы - в продаже. См. таблицу на стр. 304-399

Рессора передняя для Урал 4320, 6361 11 листов



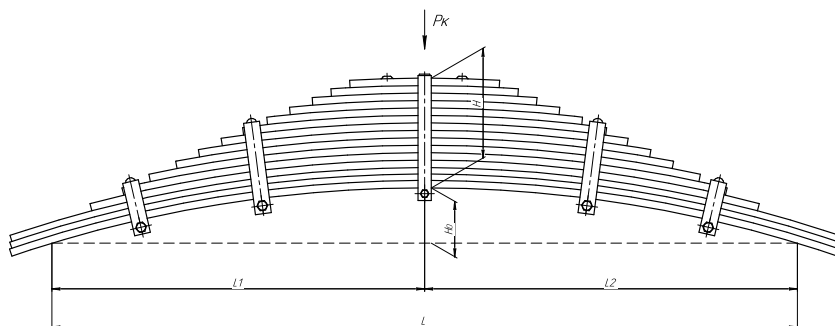
Технические данные

ОЕМ	6361-2902014
Топ-3 моделей	4320, 6361
Количество листов	11
Нагрузка на рессору (P _к), т	2,375
Масса рессоры, кг	79,7
Рабочая длина рессоры L, мм	1420
L1, мм	710
L2, мм	710
Высота пакета H, мм	124
H ₀ , мм	115
Номер ОМК	ОМК690000370



Все листы - в продаже. См. таблицу на стр. 304-399

Рессора задняя для Урал 4320, 5557, 55571 15 листов



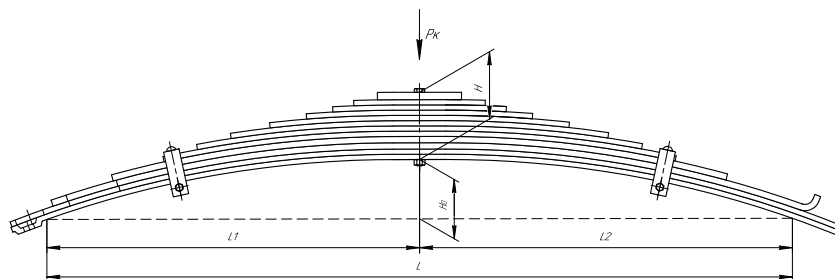
Технические данные

ОЕМ	55571-2912122-01
Топ-3 моделей	4320, 5557, 55571
Количество листов	15
Нагрузка на рессору (Pk), т	6,73
Масса рессоры, кг	131,5
Рабочая длина рессоры L, мм	1400
L1, мм	700
L2, мм	700
Высота пакета H, мм	206
Но, мм	104
Номер ОМК	ОМК690003698



Все листы - в продаже. См. таблицу на стр. 304-399

Рессора передняя для Урал 55571, 4320 11 листов



Технические данные

ОЕМ	901011UL-2902014-01
Топ-3 моделей	55571, 4320
Количество листов	11
Нагрузка на рессору (Pk), т	2
Масса рессоры, кг	74,9
Рабочая длина рессоры L, мм	1420
L1, мм	710
L2, мм	710
Высота пакета H, мм	128
Но, мм	113
Номер ОМК	ОМК690007427



Все листы - в продаже. См. таблицу на стр. 304-399

КРОСС-ЛИСТ

Товарная группа	Бренд	«Номер (ОЕМ,кросс-код)»	Номер Springer
Рессора	AL-KO	1224835	OMK690003334
Рессора	AL-KO	1224836	OMK690003737
Рессора	AL-KO	1224837	OMK690003738
Рессора	AL-KO	1225104	OMK690003728
Рессора	AL-KO	1337371	OMK690003332
Рессора	AL-KO	1337371	OMK690004618
Рессора	BAW	2902N010A03	OMK690003571
Рессора	BAW	BP10442922021	OMK690000256
Рессора	BAW	BP10652920011	OMK690003751
Рессора	BAW	BP10652920021	OMK690003751
Рессора	BAW	BP10652950221	OMK690003750
Рессора	BPW	05.081.08.18.0	OMK690005188
Лист	BPW	05.081.08.18.0-1	OMK690010484
Лист	BPW	05.081.08.18.0-2	OMK690010515
Лист	BPW	05.081.08.18.0-3	OMK690010485
Лист	BPW	05.081.08.18.0-4	OMK690010485
Лист	BPW	05.081.08.18.0-5	OMK690010485
Лист	BPW	05.081.08.18.0-6	OMK690010485
Лист	BPW	05.081.08.18.0-7	OMK690010485
Лист	BPW	05.081.08.18.0-8	OMK690010485
Лист	BPW	05.081.08.18.0-9	OMK690010485
Лист	BPW	05.081.08.18.0-10	OMK690010514
Лист	BPW	05.081.08.18.0-11	OMK690010497
Лист	BPW	05.081.08.18.0-12	OMK690010436
Лист	BPW	05.081.08.18.0-13	OMK690010487
Лист	BPW	05.081.08.18.0-14	OMK690010441
Лист	BPW	05.081.08.18.0-15	OMK690010494
Лист	BPW	05.081.08.18.0-16	OMK690010443
Лист	BPW	05.081.08.18.0-17	OMK690010491
Лист	BPW	05.081.08.18.0-18	OMK690010486
Рессора	BPW	05.081.08.34.0	OMK690005188
Рессора	BPW	05.082.03.02.0	OMK690004586
Лист	BPW	05.082.02.01.0-1	OMK690004833
Лист	BPW	05.082.02.01.0-2	OMK690004833
Лист	BPW	05.082.02.01.0-7	OMK690010145

Товарная группа	Бренд	«Номер (ОЕМ,кросс-код)»	Номер Springer
Лист	BPW	05.082.02.01.0-8	ОМК690010146
Лист	BPW	05.082.03.02.0-1	ОМК690004833
Лист	BPW	05.082.03.02.0-2	ОМК690004833
Лист	BPW	05.082.03.02.0-3	ОМК690010137
Лист	BPW	05.082.03.02.0-4	ОМК690010140
Лист	BPW	05.082.03.02.0-5	ОМК690010144
Лист	BPW	05.082.03.02.0-6	ОМК690010143
Лист	BPW	05.082.03.02.0-9	ОМК690010142
Лист	BPW	05.082.03.03.0-1	ОМК690004833
Лист	BPW	05.082.03.03.0-2	ОМК690004833
Рессора	BPW	05.082.04.02.0	ОМК690004482
Лист	BPW	05.082.04.02.0-1	ОМК690004430
Лист	BPW	05.082.04.02.0-2	ОМК690005184
Лист	BPW	05.082.04.02.0-3	ОМК690005185
Лист	BPW	05.082.04.02.0-4	ОМК690010941
Рессора	BPW	05.082.04.06.0	ОМК690004957
Лист	BPW	05.082.04.06.0-1	ОМК690011067
Лист	BPW	05.082.04.06.0-2	ОМК690011042
Рессора	BPW	05.082.04.30.0	ОМК690004953
Лист	BPW	05.082.04.30.0-1	ОМК690011090
Лист	BPW	05.082.04.30.0-2	ОМК690011128
Лист	BPW	05.082.04.30.0-3	ОМК690011115
Рессора	BPW	05.082.04.30.5	ОМК690004583
Лист	BPW	05.082.04.30.5-1	ОМК690004155
Лист	BPW	05.082.04.30.5-2	ОМК690010819
Лист	BPW	05.082.04.30.5-3	ОМК690010791
Рессора	BPW	05.082.06.03.0	ОМК690004517
Лист	BPW	05.082.06.03.0-1	ОМК690010938
Лист	BPW	05.082.06.03.0-2	ОМК690010986
Лист	BPW	05.082.06.03.0-3	ОМК690010990
Рессора	BPW	05.082.07.01.0	ОМК690004472
Лист	BPW	05.082.07.01.0-1	ОМК690004323
Лист	BPW	05.082.07.01.0-3	ОМК690010875
Рессора	BPW	05.082.08.07.0	ОМК690004504
Лист	BPW	05.082.08.07.0-1	ОМК690004325
Лист	BPW	05.082.08.07.0-2	ОМК690011019
Рессора	BPW	05.082.12.64.0	ОМК690005093
Лист	BPW	05.082.12.64.0-1	ОМК690011077

Товарная группа	Бренд	«Номер (ОЕМ,кросс-код)»	Номер Springer
Лист	BPW	05.082.12.64.0-2	OMK690011078
Рессора	BPW	05.082.12.92.0	OMK690005295
Рессора	BPW	05.082.13.18.0	OMK690004585
Рессора	BPW	05.082.13.19.0	OMK690004581
Рессора	BPW	05.082.13.24.0	OMK690005293
Лист	BPW	05.082.13.24.0-1	OMK690011253
Лист	BPW	05.082.13.24.0-2	OMK690011290
Полурессора	BPW	05.082.13.51.0	OMK690007385
Полурессора	BPW	05.082.13.56.0	OMK690007384
Рессора	BPW	05.082.13.67.0	OMK690005075
Полурессора	BPW	05.082.13.69.0	OMK690007153
Рессора	BPW	05.082.13.75.1	OMK690004999
Полурессора	BPW	05.082.13.89.0	OMK690007382
Полурессора	BPW	05.082.13.90.0	OMK690007381
Полурессора	BPW	05.082.13.95.2	OMK690007268
Полурессора	BPW	05.082.13.96.0	OMK690005450
Полурессора	BPW	05.082.14.01.0	OMK690007383
Лист	D.P.I.A.	12012000	OMK690011253
Полурессора	D.P.I.A.	12076000	OMK690007382
Рессора	D.P.I.A.	12900000	OMK690004586
Лист	D.P.I.A.	12900001	OMK690004833
Лист	D.P.I.A.	12900002	OMK690004833
Рессора	D.P.I.A.	12926000	OMK690005188
Лист	D.P.I.A.	12926001	OMK690010484
Лист	D.P.I.A.	12926002	OMK690010515
Лист	D.P.I.A.	12926003	OMK690010485
Лист	D.P.I.A.	12926004	OMK690010485
Лист	D.P.I.A.	12926005	OMK690010485
Лист	D.P.I.A.	12926006	OMK690010485
Лист	D.P.I.A.	12926007	OMK690010485
Лист	D.P.I.A.	12926008	OMK690010485
Лист	D.P.I.A.	12926009	OMK690010485
Лист	D.P.I.A.	12926010	OMK690010514
Лист	D.P.I.A.	12926011	OMK690010497
Лист	D.P.I.A.	12926012	OMK690010436
Лист	D.P.I.A.	12926013	OMK690010487
Лист	D.P.I.A.	12926014	OMK690010441
Лист	D.P.I.A.	12926015	OMK690010494

Товарная группа	Бренд	«Номер (ОЕМ,кросс-код)»	Номер Springer
Лист	D.P.I.A.	12926016	OMK690010443
Лист	D.P.I.A.	12926017	OMK690010491
Лист	D.P.I.A.	12926018	OMK690010486
Рессора	D.P.I.A.	12928000	OMK690004482
Лист	D.P.I.A.	12928001	OMK690004430
Лист	D.P.I.A.	12928002	OMK690005184
Лист	D.P.I.A.	12928003	OMK690005185
Лист	D.P.I.A.	12936003	OMK690010137
Рессора	D.P.I.A.	12965000	OMK690004472
Рессора	D.P.I.A.	12980000	OMK690005093
Рессора	D.P.I.A.	16036000	OMK690005365
Рессора	D.P.I.A.	34242000	OMK690007392
Лист	D.P.I.A.	34242001	OMK690011233
Рессора	D.P.I.A.	34337000	OMK690004932
Лист	D.P.I.A.	43136001	OMK690011316
Лист	D.P.I.A.	43136002	OMK690011274
Лист	D.P.I.A.	43136003	OMK690011288
Лист	D.P.I.A.	43142002	OMK690011328
Лист	D.P.I.A.	43142003	OMK690011335
Лист	D.P.I.A.	43187001	OMK690003552
Лист	D.P.I.A.	43187002	OMK690004345
Лист	D.P.I.A.	43196005	OMK690010259
Лист	D.P.I.A.	43196006	OMK690010349
Рессора	D.P.I.A.	43199000	OMK690005094
Рессора	D.P.I.A.	43205000	OMK690004980
Лист	D.P.I.A.	44126001	OMK690003572
Лист	D.P.I.A.	44126003	OMK690010563
Рессора	D.P.I.A.	44323000	OMK690005015
Лист	D.P.I.A.	44323001	OMK690011105
Рессора	D.P.I.A.	44385000	OMK690004936
Лист	D.P.I.A.	44385001	OMK690011108
Рессора	D.P.I.A.	44459000	OMK690004363
Рессора	D.P.I.A.	44459000	OMK690004971
Рессора	D.P.I.A.	44490000	OMK690005049
Лист	D.P.I.A.	44582002	OMK690003577
Лист	D.P.I.A.	44582003	OMK690003117
Рессора	D.P.I.A.	47373000	OMK690005098
Рессора	D.P.I.A.	47379000	OMK690003555

Товарная группа	Бренд	«Номер (ОЕМ,кросс-код)»	Номер Springer
Рессора	D.P.I.A.	47379000	OMK690005096
Лист	D.P.I.A.	50527001	OMK690004733
Лист	D.P.I.A.	50527002	OMK690004731
Лист	D.P.I.A.	50578005	OMK690013080
Лист	D.P.I.A.	50578007	OMK690013253
Лист	D.P.I.A.	50589003	OMK690004030
Лист	D.P.I.A.	50614001	OMK690011146
Лист	D.P.I.A.	50628001	OMK690003131
Рессора	D.P.I.A.	52139000	OMK690007315
Рессора	D.P.I.A.	52182000	OMK690000462
Лист	D.P.I.A.	52182004	OMK690013009
Лист	D.P.I.A.	52182005	OMK690013006
Лист	D.P.I.A.	52182007	OMK690013055
Лист	D.P.I.A.	52182010	OMK690012976
Рессора	D.P.I.A.	52504000	OMK690007294
Лист	D.P.I.A.	52661002	OMK690011270
Лист	D.P.I.A.	52661002	OMK690011270
Рессора	D.P.I.A.	53473000	OMK690005128
Рессора	D.P.I.A.	53489000	OMK690004379
Рессора	D.P.I.A.	53493000	OMK690003775
Лист	D.P.I.A.	53493001	OMK690005389
Рессора	D.P.I.A.	53567000	OMK690005241
Рессора	D.P.I.A.	53607000	OMK690005127
Лист	D.P.I.A.	53607001	OMK690011175
Рессора	D.P.I.A.	53609000	OMK690005127
Рессора	D.P.I.A.	53609000	OMK690005231
Рессора	D.P.I.A.	53659000	OMK690005127
Лист	D.P.I.A.	53695001	OMK690013756
Лист	D.P.I.A.	53702001	OMK690003369
Рессора	D.P.I.A.	53720000	OMK690003237
Лист	D.P.I.A.	53720001	OMK690007218
Рессора	D.P.I.A.	53725000	OMK690003773
Лист	D.P.I.A.	53725001	OMK690005389
Рессора	D.P.I.A.	97004000	OMK690000246
Лист	D.P.I.A.	97004003	OMK690003370
Рессора	D.P.I.A.	97012000	OMK690005135
Лист	D.P.I.A.	97012001	OMK690011187
Рессора	D.P.I.A.	12037000M	OMK690004585

Товарная группа	Бренд	«Номер (ОЕМ,кросс-код)»	Номер Springer
Рессора	D.P.I.A.	12099000M	OMK690005075
Лист	D.P.I.A.	44130003	OMK690011068
Лист	D.P.I.A.	44130004	OMK690011103
Рессора	D.P.I.A.	49092000M	OMK690007281
Рессора	D.P.I.A.	49756000M	OMK690007282
Рессора	D.P.I.A.	52418000M	OMK690000236
Рессора	DAEWOO	96363596	OMK690000228
Рессора	DAEWOO	96375740	OMK690002891
Рессора	DAF	371355	OMK690007392
Рессора	DAF	1381683	OMK690004932
Лист	DAF	0371355-1	OMK690011233
Лист	DAF	0371355-2	OMK690011212
Лист	DAF	0371355-3	OMK690011176
Лист	DAF	0371355-4	OMK690011183
Лист	DAF	0371355-5	OMK690011217
Лист	DAF	0371355-6	OMK690011214
Лист	DAF	1381683-1	OMK690010127
Лист	DAF	1381683-2	OMK690010128
Рессора	DIESEL TECHNIC	1.25131	OMK690004664
Рессора	DIESEL TECHNIC	1.25147	OMK690004663
Рессора	DIESEL TECHNIC	1.25280	OMK690000299
Рессора	DIESEL TECHNIC	2.61523	OMK690005127
Рессора	DIESEL TECHNIC	2.61523	OMK690005231
Рессора	DIESEL TECHNIC	2.61527	OMK690005127
Рессора	DIESEL TECHNIC	2.61530	OMK690005127
Рессора	DIESEL TECHNIC	2.61531	OMK690005127
Рессора	DIESEL TECHNIC	2.62528	OMK690005127
Рессора	DIESEL TECHNIC	4.63876	OMK690000051
Рессора	FIAT	46766962	OMK690007286
Рессора	FIAT	51848223	OMK690007287
Рессора	FIAT	1311824080	OMK690000236
Рессора	FIAT	1311825080	OMK690000236
Рессора	FIAT	1320752080	OMK690000215
Рессора	FIAT	1323195080	OMK690000215
Рессора	FIAT	1326233080	OMK690000215
Рессора	FIAT	1329806080	OMK690000236
Рессора	FIAT	1329822080	OMK690000215
Лист	FIAT	1329822080-1	OMK690004690

Товарная группа	Бренд	«Номер (ОЕМ,кросс-код)»	Номер Springer
Лист	FIAT	1329822080-2	OMK690004689
Рессора	FIAT	5102A8	OMK690000236
Рессора	FIAT	5102J2	OMK690000215
Рессора	FORD	565057	OMK690003494
Рессора	FORD	622064	OMK690004972
Рессора	FORD	1388234	OMK690003494
Рессора	FORD	1416189	OMK690004810
Рессора	FORD	1417741	OMK690007295
Рессора	FORD	1481326	OMK690007216
Рессора	FORD	1481327	OMK690003494
Рессора	FORD	1512415	OMK690003494
Рессора	FORD	1686726	OMK690003494
Рессора	FORD	1721779	OMK690007224
Рессора	FORD	1721790	OMK690003494
Рессора	FORD	56505700	OMK690003494
Рессора	FORD	6C11-5560-B(A-E)	OMK690007224
Рессора	FORD	6C11-5560-D(B-C)	OMK690007216
Рессора	FORD	6C11-5560-HA	OMK690003494
Лист	FORD	6C11-5560-HA-1	OMK690003570
Лист	FORD	6C11-5560-HA-2	OMK690003575
Лист	FORD	6C11-5560-HA-3	OMK690003106
Рессора	FORD	6C11-5560-HB	OMK690003494
Рессора	FORD	6C11-5560-HC	OMK690003494
Рессора	FORD	6C11-5560-HD	OMK690003494
Рессора	FORD	6C11-5560-HE	OMK690003494
Рессора	FORD	6C11-5560-HF	OMK690003494
Рессора	FORD	6C16-5560-EB(EF)	OMK690007295
Рессора	FORD	HK31-5560-AA	OMK690004817
Рессора	FORD	HK31-5560-EA	OMK690004816
Рессора	FORD	HK31-5560-EC	OMK690004972
Рессора	FORD	HK31-5560-EE	OMK690004972
Рессора	FORD	HK31-5560-KA	OMK690004819
Рессора	FORD	UR7628L10B	OMK690004810
Лист	FORD	XM345560BC-1	OMK690004825
Лист	FORD	XM345560BC-2	OMK690004822
Рессора	FREIGHTLINER	A16-14463-000	OMK690005019
Рессора	FREIGHTLINER	A16-14898-000	OMK690005030
Лист	FREIGHTLINER	A16-14898-000-1	OMK690011123

Товарная группа	Бренд	«Номер (ОЕМ,кросс-код)»	Номер Springer
Лист	FREIGHTLINER	A16-14898-000-2	OMK690011056
Рессора	FREIGHTLINER	A16-15657-000	OMK690005032
Лист	FREIGHTLINER	A16-15657-000-1	OMK690011120
Лист	FREIGHTLINER	A16-15657-000-2	OMK690011079
Лист	FREIGHTLINER	HA16-14463-000-1	OMK690011039
Лист	FREIGHTLINER	HA16-14463-000-2	OMK690011134
Рессора	FRUEHAUF	460056	OMK690005365
Рессора	FRUEHAUF	M001480	OMK690005227
Лист	FRUEHAUF	UJA0107/001-1	OMK690011318
Лист	FRUEHAUF	UJA0107/001-2	OMK690011318
Лист	FRUEHAUF	UJA0107/001-3	OMK690011307
Лист	FRUEHAUF	UJA0107/001-4	OMK690011302
Рессора	GIGANT	700639035	OMK690005053
Рессора	GIGANT	700649005	OMK690005054
Рессора	HINO	48210-3V620	OMK690004854
Рессора	HINO	48210-3V620	OMK690005179
Рессора	HYUNDAI	54100-5A301	OMK690003342
Лист	HYUNDAI	54100-5A301-1	OMK690003339
Лист	HYUNDAI	54100-5A301-2	OMK690000016
Лист	HYUNDAI	54100-5A301-3	OMK690010173
Лист	HYUNDAI	54100-5A301-4	OMK690013262
Лист	HYUNDAI	54100-5A301-5	OMK690013277
Рессора	HYUNDAI	54100-5H500	OMK690003341
Рессора	HYUNDAI	54100-5K500	OMK690003341
Рессора	HYUNDAI	54100-6A010	OMK690005301
Рессора	HYUNDAI	54100-6A051	OMK690007213
Рессора	HYUNDAI	54100-8C001	OMK690000226
Рессора	HYUNDAI	54110-5H500	OMK690003341
Рессора	HYUNDAI	54110-5K500	OMK690003341
Рессора	HYUNDAI	54110-6A010	OMK690005300
Рессора	HYUNDAI	54110-6A051	OMK690007215
Рессора	HYUNDAI	55100-4B100	OMK690004632
Рессора	HYUNDAI	55100-4B700	OMK690004632
Рессора	HYUNDAI	551004F100	OMK690004167
Рессора	HYUNDAI	55100-5A300	OMK690003340
Лист	HYUNDAI	55100-5A300-1	OMK690003338
Лист	HYUNDAI	55100-5A300-2	OMK690000011
Лист	HYUNDAI	55100-5A300-3	OMK690010172

Товарная группа	Бренд	«Номер (ОЕМ,кросс-код)»	Номер Springer
Лист	HYUNDAI	55100-5A300-4	OMK690010274
Лист	HYUNDAI	55100-5A300-5	OMK690010381
Лист	HYUNDAI	55100-5A300-6	OMK690010312
Рессора	HYUNDAI	55100-5H500	OMK690003790
Рессора	HYUNDAI	55100-5K500	OMK690003790
Рессора	HYUNDAI	55100-5K501	OMK690003790
Рессора	HYUNDAI	55100-6C000	OMK690003930
Рессора	HYUNDAI	55100-73000	OMK690007329
Рессора	HYUNDAI	55100-74000	OMK690003713
Рессора	HYUNDAI	55100-8C300	OMK690000113
Лист	HYUNDAI	HUE54100-5H500-1	OMK690003336
Лист	HYUNDAI	HUE54100-5H500-2	OMK690003691
Лист	HYUNDAI	HUE54110-5H500-1	OMK690003336
Лист	HYUNDAI	HUE54110-5H500-2	OMK690003691
Лист	HYUNDAI	HUE54110-5H500-3	OMK690004021
Лист	HYUNDAI	HUE54110-5H500-4	OMK690004026
Лист	HYUNDAI	HUE54110-5H500-5	OMK690010244
Лист	HYUNDAI	HUE54111-5H500	OMK690003336
Лист	HYUNDAI	HUE54112-5H500-2	OMK690003691
Лист	HYUNDAI	HUE54113-5H500	OMK690004021
Лист	HYUNDAI	HUE54114-5H500	OMK690004026
Лист	HYUNDAI	HUE54115-5H500	OMK690010244
Лист	HYUNDAI	HUT55100-5H500-1	OMK690003799
Лист	HYUNDAI	HUT55100-5H500-2	OMK690003003
Лист	HYUNDAI	HUT55100-5H500-3	OMK690004020
Лист	HYUNDAI	HUT55100-5H500-4	OMK690004018
Лист	HYUNDAI	HUT55100-5H500-5	OMK690003001
Рессора	ISUZU	8971223820	OMK690004737
Рессора	ISUZU	8971350780	OMK690004284
Рессора	ISUZU	8980015430	OMK690005431
Рессора	ISUZU	8980015431	OMK690005431
Рессора	ISUZU	8980175661	OMK690007317
Рессора	ISUZU	8980223730	OMK690007313
Рессора	ISUZU	8980634830	OMK690005437
Рессора	ISUZU	8980634840	OMK690005437
Рессора	ISUZU	8980644470	OMK690007314
Рессора	ISUZU	8980798810	OMK690007292
Рессора	ISUZU	8980799020	OMK690007312

Товарная группа	Бренд	«Номер (ОЕМ,кросс-код)»	Номер Springer
Рессора	ISUZU	8981819430	OMK690007291
Рессора	ISUZU	8982395140	OMK690007312
Рессора	ISUZU	8970965442	OMK690004842
Лист	ISUZU	8971223820-1	OMK690011021
Лист	ISUZU	8971223820-2	OMK690005182
Рессора	IVECO	5840700	OMK690007284
Рессора	IVECO	8161628	OMK690007315
Рессора	IVECO	8169109	OMK690005285
Рессора	IVECO	8169109	OMK690005284
Рессора	IVECO	41213084	OMK690005285
Рессора	IVECO	41213084	OMK690005284
Рессора	IVECO	42121640	OMK690000462
Рессора	IVECO	500377688	OMK690007294
Рессора	IVECO	504048775	OMK690004787
Рессора	IVECO	504054605	OMK690007283
Рессора	IVECO	504083608	OMK690007284
Рессора	IVECO	504083610	OMK690007284
Рессора	IVECO	33000025847	OMK690000419
Лист	IVECO	42121640-1	OMK690004780
Лист	IVECO	42121640-2	OMK690013063
Лист	IVECO	42121640-3	OMK690013096
Лист	IVECO	42121640-4	OMK690013009
Лист	IVECO	42121640-5	OMK690013006
Лист	IVECO	42121640-6	OMK690012991
Лист	IVECO	42121640-7	OMK690013055
Лист	IVECO	42121640-8	OMK690012952
Лист	IVECO	42121640-9	OMK690012995
Лист	IVECO	42121640-10	OMK690012976
Лист	IVECO	42121640-11	OMK690012892
Лист	IVECO	42121640-12	OMK690013070
Лист	IVECO	42121640-13	OMK690012964
Лист	IVECO	500364726-1	OMK690012706
Лист	IVECO	500364726-2	OMK690012814
Лист	IVECO	504048775-1	OMK690004829
Лист	IVECO	504048775-2	OMK690004824
Лист	IVECO	504048775-3	OMK690007174
Лист	IVECO	8169109-1	OMK690011263
Лист	IVECO	8169109-1	OMK690011263

Товарная группа	Бренд	«Номер (ОЕМ,кросс-код)»	Номер Springer
Лист	IVECO	8169109-2	OMK690011270
Лист	IVECO	8169109-2	OMK690011270
Лист	IVECO	8169109-3	OMK690011247
Лист	IVECO	8169109-3	OMK690011247
Рессора	KIA	55110-4E100	OMK690004852
Рессора	MAN	81434026217	OMK690004927
Рессора	MAN	81434026231	OMK690003558
Рессора	MAN	81434026232	OMK690003558
Рессора	MAN	81434026233	OMK690003558
Рессора	MAN	81434026291	OMK690004584
Рессора	MAN	81434026292	OMK690004584
Рессора	MAN	81434026293	OMK690004584
Рессора	MAN	81434026308	OMK690005094
Рессора	MAN	81434026309	OMK690005094
Рессора	MAN	81434026310	OMK690005094
Рессора	MAN	81434026315	OMK690004786
Рессора	MAN	81434026324	OMK690004786
Рессора	MAN	81434026325	OMK690004786
Рессора	MAN	81434026327	OMK690004180
Рессора	MAN	81434026328	OMK690004180
Рессора	MAN	81434026329	OMK690004180
Рессора	MAN	81434026333	OMK690004180
Рессора	MAN	81434026343	OMK690004980
Рессора	MAN	81434026346	OMK690004584
Рессора	MAN	81434026350	OMK690004584
Рессора	MAN	81434026526	OMK690003573
Рессора	MAN	81434026602	OMK690004582
Рессора	MAN	81434026603	OMK690004582
Рессора	MAN	81434026604	OMK690004582
Рессора	MAN	81434026637	OMK690003573
Рессора	MAN	81434026642	OMK690005359
Рессора	MAN	81434026680	OMK690003573
Рессора	MAN	81434026681	OMK690004582
Рессора	MAN	81434026725	OMK690005336
Рессора	MAN	81434026738	OMK690004582
Рессора	MAN	81434026739	OMK690004582
Рессора	MAN	82434026501	OMK690003573
Рессора	MAN	82434026502	OMK690003573

Товарная группа	Бренд	«Номер (ОЕМ,кросс-код)»	Номер Springer
Рессора	MAN	82434026505	ОМК690007367
Рессора	MAN	81434026331	ОМК690007368
Лист	MAN	81434026217-1	ОМК690005391
Лист	MAN	81434026217-2	ОМК690005392
Лист	MAN	81434026217-3	ОМК690010153
Лист	MAN	81434026231-1	ОМК690003552
Лист	MAN	81434026231-2	ОМК690004345
Лист	MAN	81434026231-3	ОМК690004342
Лист	MAN	81434026231-4	ОМК690004343
Лист	MAN	81434026292-1	ОМК690005292
Лист	MAN	81434026292-2	ОМК690005291
Лист	MAN	81434026292-3	ОМК690005290
Лист	MAN	81434026309-1	ОМК690011117
Лист	MAN	81434026309-2	ОМК690011114
Лист	MAN	81434026309-3	ОМК690011092
Лист	MAN	81434026309-4	ОМК690011136
Лист	MAN	81434026328-1	ОМК690010161
Лист	MAN	81434026328-2	ОМК690010163
Лист	MAN	81434026343-1	ОМК690011080
Лист	MAN	81434026343-2	ОМК690011040
Лист	MAN	81434026343-3	ОМК690011107
Лист	MAN	81434026526-1	ОМК690004340
Лист	MAN	81434026526-2	ОМК690004340
Лист	MAN	81434026602-1	ОМК690010165
Лист	MAN	81434026602-2	ОМК690010164
Лист	MAN	81434026602-3	ОМК690010167
Лист	MAN	81434026602-4	ОМК690004926
Лист	MAN	81434026602-5	ОМК690005323
Лист	MAN	81434026637-1	ОМК690004340
Лист	MAN	81434026637-2	ОМК690004340
Лист	MAN	81434026637-5	ОМК690010259
Лист	MAN	81434026637-6	ОМК690010349
Лист	MAN	81434026637-7	ОМК690010298
Лист	MAN	81434026637-8	ОМК690010300
Лист	MAN	81434026637-9	ОМК690010291
Лист	MAN	81434026642-1	ОМК690011286
Лист	MAN	81434026642-2	ОМК690011328
Лист	MAN	81434026642-3	ОМК690011335

Товарная группа	Бренд	«Номер (ОЕМ,кросс-код)»	Номер Springer
Лист	MAN	81434026642-4	OMK690011314
Лист	MAN	81434026642-4	OMK690011331
Лист	MAN	81434026680-1	OMK690004340
Лист	MAN	81434026680-2	OMK690004340
Лист	MAN	81434026725-1	OMK690011316
Лист	MAN	81434026725-2	OMK690011274
Лист	MAN	81434026725-3	OMK690011288
Лист	MAN	81434026725-5	OMK690011319
Лист	MAN	81434026725-6	OMK690011292
Лист	MAN	81434026725-7	OMK690011323
Лист	MAN	81434026725-8	OMK690011271
Лист	MAN	81434026725-9	OMK690011332
Лист	MAN	81434026725-10	OMK690011273
Лист	MAN	81434026725-11	OMK690011282
Лист	MAN	81434026738-1	OMK690010165
Лист	MAN	81434026738-2	OMK690010164
Лист	MAN	81434026738-5	OMK690005323
Лист	MAN	82434026501-1	OMK690004340
Лист	MAN	82434026501-2	OMK690004340
Лист	MAN	82434026501-3	OMK690004340
Лист	MAN	82434026501-4	OMK690004564
Лист	MAN	82434026501-5	OMK690010259
Лист	MAN	82434026501-6	OMK690010349
Лист	MAN	82434026501-7	OMK690010298
Лист	MAN	82434026501-8	OMK690010300
Лист	MAN	82434026501-9	OMK690010291
Лист	MAN	82434026501-10	OMK690013085
Лист	MAN	82434026501-11	OMK690010250
Лист	MAN	82434026501-12	OMK690010246
Лист	MAN	82434026501-13	OMK690010262
Лист	MAN	82434026501-14	OMK690010277
Лист	MAN	82434026501-15	OMK690010331
Лист	MAN	82434026501-16	OMK690010339
Лист	MAN	82434026502-1	OMK690004340
Лист	MAN	82434026502-2	OMK690004340
Рессора	MARSHALL	M1000900	OMK690005164
Рессора	MARSHALL	M1011100	OMK690005021
Лист	MARSHALL	M1011101	OMK690011094

Товарная группа	Бренд	«Номер (ОЕМ,кросс-код)»	Номер Springer
Лист	MARSHALL	M1011102	OMK690011106
Лист	MARSHALL	M1011103	OMK690011089
Рессора	MARSHALL	M1011400	OMK690007315
Рессора	MARSHALL	M1011600	OMK690000462
Рессора	MARSHALL	M1011600U	OMK690000462
Лист	MARSHALL	M1011601	OMK690004780
Лист	MARSHALL	M1011602	OMK690013063
Лист	MARSHALL	M1011603	OMK690013096
Лист	MARSHALL	M1011604	OMK690013009
Лист	MARSHALL	M1011605	OMK690013006
Лист	MARSHALL	M1011606	OMK690012991
Лист	MARSHALL	M1011607	OMK690013055
Лист	MARSHALL	M1011608	OMK690012952
Лист	MARSHALL	M1011609	OMK690012995
Лист	MARSHALL	M1011610	OMK690012976
Рессора	MARSHALL	M1014400	OMK690005295
Рессора	MARSHALL	M1015200	OMK690005093
Лист	MARSHALL	M1015201	OMK690011077
Лист	MARSHALL	M1015202	OMK690011078
Рессора	MARSHALL	M1015500	OMK690007285
Полурессора	MARSHALL	M1015800	OMK690007339
Рессора	MARSHALL	M1016500	OMK690004663
Лист	MARSHALL	M1016501	OMK690004028
Лист	MARSHALL	M1016502	OMK690004031
Лист	MARSHALL	M1016503	OMK690004030
Рессора	MARSHALL	M1016700	OMK690004664
Лист	MARSHALL	M1016701	OMK690004033
Лист	MARSHALL	M1016702	OMK690004029
Рессора	MARSHALL	M1017100	OMK690005099
Лист	MARSHALL	M1017101	OMK690011146
Лист	MARSHALL	M1017102	OMK690011146
Лист	MARSHALL	M1017103	OMK690011148
Лист	MARSHALL	M1017104	OMK690011193
Лист	MARSHALL	M1017105	OMK690011156
Лист	MARSHALL	M1017106	OMK690011143
Лист	MARSHALL	M1017107	OMK690011165
Лист	MARSHALL	M1017108	OMK690011197
Лист	MARSHALL	M1017109	OMK690011147

Товарная группа	Бренд	«Номер (ОЕМ,кросс-код)»	Номер Springer
Лист	MARSHALL	M1017111	OMK690011169
Лист	MARSHALL	M1017112	OMK690011177
Рессора	MARSHALL	M1017200	OMK690000299
Лист	MARSHALL	M1017201	OMK690003542
Лист	MARSHALL	M1017202	OMK690013156
Лист	MARSHALL	M1017203	OMK690005419
Лист	MARSHALL	M1017204	OMK690013051
Лист	MARSHALL	M1017205	OMK690013080
Лист	MARSHALL	M1017206	OMK690013168
Лист	MARSHALL	M1017207	OMK690013253
Лист	MARSHALL	M1017208	OMK690013207
Лист	MARSHALL	M1017209	OMK690013214
Лист	MARSHALL	M1017210	OMK690013146
Рессора	MARSHALL	M1018500	OMK690000262
Лист	MARSHALL	M1018502	OMK690003371
Лист	MARSHALL	M1018503	OMK690005252
Лист	MARSHALL	M1018504	OMK690005256
Лист	MARSHALL	M1018505	OMK690005257
Лист	MARSHALL	M1018507	OMK690005255
Лист	MARSHALL	M1018508	OMK690005254
Лист	MARSHALL	M1018509	OMK690005251
Рессора	MARSHALL	M1018700	OMK690000262
Лист	MARSHALL	M1018701	OMK690003369
Лист	MARSHALL	M1018702	OMK690003371
Лист	MARSHALL	M1018703	OMK690005252
Лист	MARSHALL	M1018704	OMK690005256
Лист	MARSHALL	M1018705	OMK690005257
Лист	MARSHALL	M1018706	OMK690005253
Лист	MARSHALL	M1018802	OMK690013756
Лист	MARSHALL	M1018822	OMK690013756
Рессора	MARSHALL	M1018900	OMK690005127
Лист	MARSHALL	M1018901	OMK690011175
Лист	MARSHALL	M1018902	OMK690013756
Рессора	MARSHALL	M1019600	OMK690005127
Лист	MARSHALL	M1019601	OMK690011175
Лист	MARSHALL	M1019602	OMK690013756
Лист	MARSHALL	M1020301	OMK690011175
Рессора	MARSHALL	M1020500	OMK690000246

Товарная группа	Бренд	«Номер (ОЕМ,кросс-код)»	Номер Springer
Лист	MARSHALL	M1020501	OMK690003369
Лист	MARSHALL	M1020502	OMK690003371
Лист	MARSHALL	M1020503	OMK690003370
Лист	MARSHALL	M1020505	OMK690005252
Лист	MARSHALL	M1020506	OMK690005256
Лист	MARSHALL	M1020507	OMK690005257
Рессора	MARSHALL	M1022100	OMK690004050
Лист	MARSHALL	M1022101	OMK690004733
Лист	MARSHALL	M1022102	OMK690004731
Лист	MARSHALL	M1022103	OMK690004732
Лист	MARSHALL	M1022104	OMK690004626
Рессора	MARSHALL	M1022600	OMK690004581
Рессора	MARSHALL	M1027700	OMK690004936
Лист	MARSHALL	M1027701	OMK690011108
Лист	MARSHALL	M1027702	OMK690011048
Лист	MARSHALL	M1027703	OMK690011052
Рессора	MARSHALL	M1028400	OMK690005015
Лист	MARSHALL	M1028401	OMK690011105
Лист	MARSHALL	M1028402	OMK690011085
Рессора	MARSHALL	M1028500	OMK690005079
Лист	MARSHALL	M1028501	OMK690011065
Лист	MARSHALL	M1028501	OMK690011133
Лист	MARSHALL	M1028502	OMK690011073
Лист	MARSHALL	M1028502	OMK690011099
Рессора	MARSHALL	M1029200	OMK690005075
Рессора	MARSHALL	M1029400	OMK690005227
Рессора	MARSHALL	M1031100	OMK690005127
Рессора	MARSHALL	M1031100	OMK690005231
Лист	MARSHALL	M1031101	OMK690011175
Лист	MARSHALL	M1031101	OMK690010166
Лист	MARSHALL	M1031102	OMK690013756
Лист	MARSHALL	M1031102	OMK690010160
Рессора	MARSHALL	M1031700	OMK690004584
Лист	MARSHALL	M1031701	OMK690005292
Лист	MARSHALL	M1031702	OMK690005291
Лист	MARSHALL	M1031703	OMK690005290
Рессора	MARSHALL	M1034800	OMK690005127
Лист	MARSHALL	M1034801	OMK690011175

Товарная группа	Бренд	«Номер (ОЕМ,кросс-код)»	Номер Springer
Лист	MARSHALL	M1034802	OMK690013756
Рессора	MARSHALL	M1034900	OMK690005074
Лист	MARSHALL	M1034901	OMK690011133
Лист	MARSHALL	M1034902	OMK690011099
Рессора	MARSHALL	M1037600	OMK690005127
Лист	MARSHALL	M1037601	OMK690011175
Лист	MARSHALL	M1037602	OMK690013756
Рессора	MARSHALL	M1037800	OMK690004583
Лист	MARSHALL	M1037801	OMK690004155
Лист	MARSHALL	M1037802	OMK690010819
Рессора	MARSHALL	M1041800	OMK690004586
Лист	MARSHALL	M1041801	OMK690004833
Лист	MARSHALL	M1041803	OMK690010137
Лист	MARSHALL	M1041804	OMK690010140
Лист	MARSHALL	M1041805	OMK690010144
Лист	MARSHALL	M1041806	OMK690010143
Лист	MARSHALL	M1041807	OMK690010146
Лист	MARSHALL	M1041809	OMK690010142
Рессора	MARSHALL	M1045200	OMK690005127
Лист	MARSHALL	M1045201	OMK690011175
Лист	MARSHALL	M1045202	OMK690013756
Полурессора	MARSHALL	M1045300	OMK690007385
Рессора	MARSHALL	M1046200	OMK690005116
Лист	MARSHALL	M1046201	OMK690011160
Лист	MARSHALL	M1046202	OMK690011160
Лист	MARSHALL	M1046203	OMK690011160
Лист	MARSHALL	M1046204	OMK690011168
Лист	MARSHALL	M1046205	OMK690011167
Лист	MARSHALL	M1046206	OMK690011153
Лист	MARSHALL	M1046207	OMK690011157
Лист	MARSHALL	M1046208	OMK690011170
Лист	MARSHALL	M1046209	OMK690011149
Лист	MARSHALL	M1046210	OMK690011163
Рессора	MARSHALL	M1047100	OMK690005293
Лист	MARSHALL	M1047101	OMK690011253
Лист	MARSHALL	M1047102	OMK690011290
Полурессора	MARSHALL	M1049300	OMK690007153
Полурессора	MARSHALL	M1051300	OMK690007384

Товарная группа	Бренд	«Номер (ОЕМ,кросс-код)»	Номер Springer
Рессора	MARSHALL	M1051700	OMK690004973
Рессора	MARSHALL	M1054700	OMK690003498
Лист	MARSHALL	M1054701	OMK690003572
Лист	MARSHALL	M1054702	OMK690003574
Лист	MARSHALL	M1054703	OMK690010563
Рессора	MARSHALL	M1056100	OMK690007233
Лист	MARSHALL	M1056101	OMK690012681
Лист	MARSHALL	M1056102	OMK690012681
Рессора	MARSHALL	M1056200	OMK690003498
Лист	MARSHALL	M1056201	OMK690003572
Лист	MARSHALL	M1056202	OMK690003574
Лист	MARSHALL	M1056203	OMK690010563
Рессора	MARSHALL	M1056400	OMK690007230
Лист	MARSHALL	M1056401	OMK690012562
Лист	MARSHALL	M1056402	OMK690012617
Рессора	MARSHALL	M1056500	OMK690000236
Рычаг	MARSHALL	M1058100	OMK690005424
Рессора	MARSHALL	M1059600	OMK690005365
Лист	MARSHALL	M1059601	OMK690011318
Лист	MARSHALL	M1059602	OMK690011322
Рессора	MARSHALL	M1065400	OMK690004953
Лист	MARSHALL	M1065401	OMK690011090
Лист	MARSHALL	M1065402	OMK690011128
Рессора	MARSHALL	M1066100	OMK690005285
Рессора	MARSHALL	M1066100	OMK690005284
Лист	MARSHALL	M1066101	OMK690011263
Лист	MARSHALL	M1066101	OMK690011263
Лист	MARSHALL	M1066102	OMK690011270
Лист	MARSHALL	M1066102	OMK690011270
Лист	MARSHALL	M1066103	OMK690011247
Лист	MARSHALL	M1066103	OMK690011247
Полурессора	MARSHALL	M1071000	OMK690007278
Полурессора	MARSHALL	M1071500	OMK690007382
Рессора	MARSHALL	M1072200	OMK690005046
Лист	MARSHALL	M1072201	OMK690011087
Лист	MARSHALL	M1072202	OMK690011131
Лист	MARSHALL	M1072203	OMK690011068
Лист	MARSHALL	M1072204	OMK690011103

Товарная группа	Бренд	«Номер (ОЕМ,кросс-код)»	Номер Springer
Рессора	MARSHALL	M1073500	OMK690000236
Рессора	MARSHALL	M1073600	OMK690000236
Рессора	MARSHALL	M1077000	OMK690000051
Лист	MARSHALL	M1077001	OMK690003463
Лист	MARSHALL	M1077002	OMK690004580
Лист	MARSHALL	M1077003	OMK690007272
Лист	MARSHALL	M1077005	OMK690005409
Полурессора	MARSHALL	M1081700	OMK690007290
Рессора	MARSHALL	M1083700	OMK690004585
Рессора	MARSHALL	M1097300	OMK690005019
Лист	MARSHALL	M1097301	OMK690011039
Лист	MARSHALL	M1097302	OMK690011134
Лист	MARSHALL	M1103303	OMK690005324
Рессора	MARSHALL	M1104400	OMK690003573
Лист	MARSHALL	M1104401	OMK690004340
Лист	MARSHALL	M1104402	OMK690004340
Рессора	MARSHALL	M1108700	OMK690004957
Лист	MARSHALL	M1108701	OMK690011067
Лист	MARSHALL	M1108702	OMK690011042
Рессора	MARSHALL	M1113800	OMK690004787
Лист	MARSHALL	M1113801	OMK690004829
Лист	MARSHALL	M1113802	OMK690004824
Рессора	MARSHALL	M1115600	OMK690004482
Лист	MARSHALL	M1115601	OMK690004430
Лист	MARSHALL	M1115602	OMK690005184
Лист	MARSHALL	M1115603	OMK690005185
Лист	MARSHALL	M1115604	OMK690010941
Рессора	MARSHALL	M1118700	OMK690004927
Рессора	MARSHALL	M1118900	OMK690003558
Лист	MARSHALL	M1118901	OMK690003552
Лист	MARSHALL	M1118902	OMK690004345
Лист	MARSHALL	M1118903	OMK690004342
Лист	MARSHALL	M1118904	OMK690004343
Полурессора	MARSHALL	M1120400	OMK690007381
Рессора	MARSHALL	M1122000	OMK690003237
Лист	MARSHALL	M1122001	OMK690007218
Лист	MARSHALL	M1122002	OMK690007219
Лист	MARSHALL	M1122003	OMK690007220

Товарная группа	Бренд	«Номер (ОЕМ,кросс-код)»	Номер Springer
Рессора	MARSHALL	M1124200	ОМК690007233
Рессора	MARSHALL	M1126300	ОМК690003775
Лист	MARSHALL	M1126301	ОМК690005389
Лист	MARSHALL	M1126302	ОМК690010160
Рессора	MARSHALL	M1126400	ОМК690003779
Лист	MARSHALL	M1126401	ОМК690004898
Лист	MARSHALL	M1126402	ОМК690005321
Лист	MARSHALL	M1126403	ОМК690005322
Рессора	MARSHALL	M1130500	ОМК690005046
Рессора	MARSHALL	M1133500	ОМК690004582
Лист	MARSHALL	M1133501	ОМК690010165
Лист	MARSHALL	M1133502	ОМК690010164
Лист	MARSHALL	M1133503	ОМК690010167
Лист	MARSHALL	M1133504	ОМК690004926
Лист	MARSHALL	M1133505	ОМК690005323
Рессора	MARSHALL	M1142400	ОМК690005049
Рессора	MARSHALL	M1144200	ОМК690004967
Лист	MARSHALL	M1144201	ОМК690005325
Лист	MARSHALL	M1144202	ОМК690005326
Рессора	MARSHALL	M1144600	ОМК690005188
Лист	MARSHALL	M1144601	ОМК690010484
Лист	MARSHALL	M1144602	ОМК690010515
Лист	MARSHALL	M1144603	ОМК690010485
Лист	MARSHALL	M1144604	ОМК690010485
Лист	MARSHALL	M1144605	ОМК690010485
Лист	MARSHALL	M1144606	ОМК690010485
Лист	MARSHALL	M1144607	ОМК690010485
Лист	MARSHALL	M1144608	ОМК690010485
Лист	MARSHALL	M1144609	ОМК690010485
Лист	MARSHALL	M1144610	ОМК690010514
Лист	MARSHALL	M1144611	ОМК690010497
Лист	MARSHALL	M1144612	ОМК690010436
Лист	MARSHALL	M1144613	ОМК690010487
Лист	MARSHALL	M1144614	ОМК690010441
Лист	MARSHALL	M1144615	ОМК690010494
Лист	MARSHALL	M1144616	ОМК690010443
Лист	MARSHALL	M1144617	ОМК690010491
Лист	MARSHALL	M1144618	ОМК690010486

Товарная группа	Бренд	«Номер (ОЕМ,кросс-код)»	Номер Springer
Рессора	MARSHALL	M1146000	OMK690007367
Лист	MARSHALL	M1146001	OMK690013949
Лист	MARSHALL	M1146002	OMK690013950
Лист	MARSHALL	M1146003	OMK690013951
Лист	MARSHALL	M1146004	OMK690013947
Рессора	MARSHALL	M1146100	OMK690004472
Лист	MARSHALL	M1146101	OMK690004323
Лист	MARSHALL	M1146103	OMK690010875
Рессора	MARSHALL	M1147700	OMK690004932
Лист	MARSHALL	M1147701	OMK690010127
Лист	MARSHALL	M1147702	OMK690010128
Полурессора	MARSHALL	M1148600	OMK690005450
Рессора	MARSHALL	M1148700	OMK690005336
Лист	MARSHALL	M1148701	OMK690011316
Лист	MARSHALL	M1148702	OMK690011274
Лист	MARSHALL	M1148703	OMK690011288
Рессора	MARSHALL	M1149100	OMK690005359
Лист	MARSHALL	M1149101	OMK690011286
Лист	MARSHALL	M1149102	OMK690011328
Лист	MARSHALL	M1149103	OMK690011335
Лист	MARSHALL	M1149104	OMK690011314
Лист	MARSHALL	M1149104	OMK690011331
Рессора	MARSHALL	M1154200	OMK690003573
Лист	MARSHALL	M1154201	OMK690004340
Лист	MARSHALL	M1154202	OMK690004340
Лист	MARSHALL	M1154203	OMK690004340
Лист	MARSHALL	M1154204	OMK690004564
Лист	MARSHALL	M1154205	OMK690010259
Лист	MARSHALL	M1154206	OMK690010349
Лист	MARSHALL	M1154207	OMK690010298
Лист	MARSHALL	M1154208	OMK690010300
Лист	MARSHALL	M1154209	OMK690010291
Лист	MARSHALL	M1154210	OMK690013085
Лист	MARSHALL	M1154211	OMK690010250
Лист	MARSHALL	M1154212	OMK690010246
Лист	MARSHALL	M1154213	OMK690010262
Лист	MARSHALL	M1154214	OMK690010277
Лист	MARSHALL	M1154215	OMK690010331

Товарная группа	Бренд	«Номер (ОЕМ,кросс-код)»	Номер Springer
Лист	MARSHALL	M1154216	OMK690010339
Рессора	MARSHALL	M1155300	OMK690005133
Лист	MARSHALL	M1155301	OMK690011188
Лист	MARSHALL	M1155302	OMK690011178
Лист	MARSHALL	M1155303	OMK690011191
Лист	MARSHALL	M1155304	OMK690011174
Лист	MARSHALL	M1155305	OMK690011184
Лист	MARSHALL	M1155306	OMK690011166
Лист	MARSHALL	M1155307	OMK690011144
Лист	MARSHALL	M1155308	OMK690011223
Рессора	MARSHALL	M1158000	OMK690004517
Лист	MARSHALL	M1158001	OMK690010938
Лист	MARSHALL	M1158002	OMK690010986
Лист	MARSHALL	M1158003	OMK690010990
Рессора	MARSHALL	M1160600	OMK690003341
Лист	MARSHALL	M1160601	OMK690003336
Лист	MARSHALL	M1160602	OMK690003691
Рессора	MARSHALL	M1160700	OMK690003341
Лист	MARSHALL	M1160701	OMK690003336
Лист	MARSHALL	M1160702	OMK690003691
Лист	MARSHALL	M1160703	OMK690004021
Лист	MARSHALL	M1160704	OMK690004026
Лист	MARSHALL	M1160705	OMK690010244
Рессора	MARSHALL	M1160900	OMK690003790
Лист	MARSHALL	M1160901	OMK690003799
Лист	MARSHALL	M1160902	OMK690003003
Лист	MARSHALL	M1160903	OMK690004020
Лист	MARSHALL	M1160904	OMK690004018
Лист	MARSHALL	M1160905	OMK690003001
Рессора	MARSHALL	M1162400	OMK690007294
Лист	MARSHALL	M1162401	OMK690012706
Лист	MARSHALL	M1162402	OMK690012814
Рессора	MARSHALL	M1164300	OMK690000215
Лист	MARSHALL	M1164301	OMK690004690
Лист	MARSHALL	M1164302	OMK690004689
Рессора	MARSHALL	M1166900	OMK690007392
Лист	MARSHALL	M1166901	OMK690011233
Лист	MARSHALL	M1166902	OMK690011212

Товарная группа	Бренд	«Номер (ОЕМ,кросс-код)»	Номер Springer
Лист	MARSHALL	M1166903	OMK690011176
Лист	MARSHALL	M1166904	OMK690011183
Лист	MARSHALL	M1166905	OMK690011217
Лист	MARSHALL	M1166906	OMK690011214
Рессора	MARSHALL	M1168000	OMK690004999
Лист	MARSHALL	M1169601	OMK690004833
Лист	MARSHALL	M1169602	OMK690004833
Рессора	MARSHALL	M1171500	OMK690004363
Рессора	MARSHALL	M1171500	OMK690004971
Лист	MARSHALL	M1171501	OMK690003696
Лист	MARSHALL	M1171501	OMK690011038
Лист	MARSHALL	M1171502	OMK690004152
Лист	MARSHALL	M1171502	OMK690007273
Лист	MARSHALL	M1171503	OMK690013110
Лист	MARSHALL	M1171503	OMK690007271
Лист	MARSHALL	M1171504	OMK690013230
Лист	MARSHALL	M1171504	OMK690007208
Рессора	MARSHALL	M1171700	OMK690005094
Лист	MARSHALL	M1171701	OMK690011117
Лист	MARSHALL	M1171702	OMK690011114
Лист	MARSHALL	M1171703	OMK690011092
Лист	MARSHALL	M1171704	OMK690011136
Рессора	MARSHALL	M1174700	OMK690003773
Лист	MARSHALL	M1174701	OMK690005389
Лист	MARSHALL	M1174702	OMK690010160
Лист	MARSHALL	M1174703	OMK690010680
Полурессора	MARSHALL	M1175700	OMK690007383
Рессора	MARSHALL	M1176400	OMK690005222
Лист	MARSHALL	M1176401	OMK690007257
Лист	MARSHALL	M1176402	OMK690007255
Лист	MARSHALL	M1176403	OMK690007258
Рессора	MARSHALL	M1182900	OMK690004379
Лист	MARSHALL	M1182901	OMK690010861
Лист	MARSHALL	M1182902	OMK690010894
Рессора	MARSHALL	M1183700	OMK690004582
Лист	MARSHALL	M1183701	OMK690010165
Лист	MARSHALL	M1183702	OMK690010164
Лист	MARSHALL	M1183705	OMK690005323

Товарная группа	Бренд	«Номер (ОЕМ,кросс-код)»	Номер Springer
Рессора	MARSHALL	M1184500	OMK690003495
Лист	MARSHALL	M1184501	OMK690003565
Лист	MARSHALL	M1184502	OMK690003577
Лист	MARSHALL	M1184503	OMK690003117
Рессора	MARSHALL	M1184600	OMK690005128
Лист	MARSHALL	M1184601	OMK690011158
Лист	MARSHALL	M1184602	OMK690011145
Рессора	MARSHALL	M1184800	OMK690000262
Лист	MARSHALL	M1184801	OMK690003369
Лист	MARSHALL	M1184802	OMK690003371
Рессора	MARSHALL	M1184900	OMK690005098
Лист	MARSHALL	M1184901	OMK690011124
Лист	MARSHALL	M1184902	OMK690011151
Рессора	MARSHALL	M1191000	OMK690003884
Лист	MARSHALL	M1191001	OMK690003131
Лист	MARSHALL	M1191002	OMK690003131
Лист	MARSHALL	M1191003	OMK690004032
Лист	MARSHALL	M1191004	OMK690010708
Лист	MARSHALL	M1191005	OMK690010714
Лист	MARSHALL	M1191006	OMK690010645
Лист	MARSHALL	M1191007	OMK690010683
Лист	MARSHALL	M1191008	OMK690010711
Рессора	MARSHALL	M1193000	OMK690007368
Лист	MARSHALL	M1193001	OMK690013946
Лист	MARSHALL	M1193002	OMK690013948
Лист	MARSHALL	M1193003	OMK690013952
Рессора	MARSHALL	M1194100	OMK690005135
Лист	MARSHALL	M1194101	OMK690011187
Лист	MARSHALL	M1194102	OMK690011185
Рессора	MARSHALL	M1195500	OMK690003555
Рессора	MARSHALL	M1195500	OMK690005096
Лист	MARSHALL	M1195501	OMK690003554
Лист	MARSHALL	M1195501	OMK690010017
Лист	MARSHALL	M1195502	OMK690010297
Лист	MARSHALL	M1195502	OMK690011137
Рессора	MARSHALL	M1197400	OMK690007283
Рессора	MARSHALL	M1199900	OMK690004180
Лист	MARSHALL	M1199901	OMK690010161

Товарная группа	Бренд	«Номер (ОЕМ,кросс-код)»	Номер Springer
Лист	MARSHALL	M1199902	OMK690010163
Рессора	MARSHALL	M1210100	OMK690004786
Рессора	MARSHALL	M1211100	OMK690003340
Лист	MARSHALL	M1211101	OMK690003338
Лист	MARSHALL	M1211102	OMK690000011
Лист	MARSHALL	M1211103	OMK690010172
Лист	MARSHALL	M1211104	OMK690010274
Рессора	MARSHALL	M1211200	OMK690003342
Лист	MARSHALL	M1211201	OMK690003339
Лист	MARSHALL	M1211202	OMK690000016
Лист	MARSHALL	M1211203	OMK690010173
Лист	MARSHALL	M1211204	OMK690013262
Рессора	MARSHALL	M1216100	OMK690003628
Лист	MARSHALL	M1216101	OMK690010544
Лист	MARSHALL	M1216102	OMK690003627
Лист	MARSHALL	M1216103	OMK690010613
Лист	MARSHALL	M1216104	OMK690010601
Лист	MARSHALL	M1216105	OMK690010577
Лист	MARSHALL	M1216106	OMK690010596
Лист	MARSHALL	M1216107	OMK690010607
Полурессора	MARSHALL	M1216200	OMK690007268
Рессора	MARSHALL	M1216600	OMK690005127
Лист	MARSHALL	M1216601	OMK690011175
Лист	MARSHALL	M1216602	OMK690013756
Рессора	MARSHALL	M1216800	OMK690000209
Лист	MARSHALL	M1216901	OMK690003567
Лист	MARSHALL	M1216901	OMK690003567
Рессора	MARSHALL	M1217100	OMK690007284
Рессора	MARSHALL	M1222600	OMK690003494
Лист	MARSHALL	M1222601	OMK690003570
Лист	MARSHALL	M1222602	OMK690003575
Лист	MARSHALL	M1222603	OMK690003106
Лист	MARSHALL	M1223302	OMK690004833
Рессора	MARSHALL	M1224200	OMK690000236
Рессора	MARSHALL	M1227200	OMK690005030
Лист	MARSHALL	M1227201	OMK690011123
Лист	MARSHALL	M1227202	OMK690011056
Рессора	MARSHALL	M1229200	OMK690003555

Товарная группа	Бренд	«Номер (ОЕМ,кросс-код)»	Номер Springer
Рессора	MARSHALL	M1229200	OMK690005096
Лист	MARSHALL	M1229201	OMK690003554
Лист	MARSHALL	M1229201	OMK690010017
Лист	MARSHALL	M1229202	OMK690010297
Лист	MARSHALL	M1229202	OMK690011137
Рессора	MARSHALL	M1230200	OMK690004810
Лист	MARSHALL	M1230201	OMK690004825
Лист	MARSHALL	M1230202	OMK690004822
Рессора	MARSHALL	M1230300	OMK690007312
Рессора	MARSHALL	M1231000	OMK690004809
Рессора	MARSHALL	M1232200	OMK690005001
Лист	MARSHALL	M1232201	OMK690011071
Лист	MARSHALL	M1232202	OMK690011086
Лист	MARSHALL	M1232203	OMK690011102
Рессора	MARSHALL	M1234400	OMK690005158
Лист	MARSHALL	M1234401	OMK690011209
Лист	MARSHALL	M1234402	OMK690007236
Лист	MARSHALL	M1234403	OMK690011159
Лист	MARSHALL	M1234404	OMK690011194
Лист	MARSHALL	M1234405	OMK690011227
Рессора	MARSHALL	M1244700	OMK690003573
Лист	MARSHALL	M1244701	OMK690004340
Лист	MARSHALL	M1244702	OMK690004340
Лист	MARSHALL	M1244705	OMK690010259
Лист	MARSHALL	M1244706	OMK690010349
Лист	MARSHALL	M1244707	OMK690010298
Лист	MARSHALL	M1244708	OMK690010300
Лист	MARSHALL	M1244709	OMK690010291
Рессора	MARSHALL	M1247000	OMK690007282
Лист	MARSHALL	M1250501	OMK690003369
Лист	MARSHALL	M1250502	OMK690003371
Лист	MARSHALL	M1251101	OMK690007218
Рессора	MARSHALL	M1255500	OMK690005044
Лист	MARSHALL	M1255501	OMK690011081
Лист	MARSHALL	M1255502	OMK690011043
Рессора	MARSHALL	M1256700	OMK690004980
Лист	MARSHALL	M1256701	OMK690011080
Лист	MARSHALL	M1256702	OMK690011040

Товарная группа	Бренд	«Номер (ОЕМ,кросс-код)»	Номер Springer
Лист	MARSHALL	M1256703	OMK690011107
Рессора	MARSHALL	M1260700	OMK690003573
Лист	MARSHALL	M1260701	OMK690004340
Лист	MARSHALL	M1260702	OMK690004340
Лист	MARSHALL	M1267901	OMK690011253
Рессора	MARSHALL	M1268700	OMK690005032
Лист	MARSHALL	M1268701	OMK690011120
Лист	MARSHALL	M1268702	OMK690011079
Рессора	MARSHALL	M1271900	OMK690007281
Рессора	MARSHALL	M1272700	OMK690005099
Лист	MARSHALL	M1272701	OMK690011146
Лист	MARSHALL	M1272702	OMK690011146
Рессора	MARSHALL	M1276400	OMK690007224
Рессора	MARSHALL	M1276500	OMK690007216
Рессора	MARSHALL	M1277000	OMK690004632
Рессора	MARSHALL	M1283100	OMK690003496
Лист	MARSHALL	M1283101	OMK690003567
Лист	MARSHALL	M1283101	OMK690003567
Рессора	MARSHALL	M1289500	OMK690003790
Рессора	MARSHALL	M1299700	OMK690004504
Лист	MARSHALL	M1299701	OMK690004325
Лист	MARSHALL	M1299702	OMK690011019
Лист	MARSHALL	M1308201	OMK690004340
Лист	MARSHALL	M1308202	OMK690004340
Рессора	MARSHALL	M1311900	OMK690004737
Лист	MARSHALL	M1311901	OMK690011021
Лист	MARSHALL	M1311902	OMK690005182
Рессора	MARSHALL	M1312000	OMK690004842
Рессора	MARSHALL	M1314600	OMK690003337
Лист	MARSHALL	M1314601	OMK690004662
Лист	MARSHALL	M1314601	OMK690002962
Рессора	MARSHALL	M1315100	OMK690000692
Рессора	MARSHALL	M1604600	OMK690007286
Рессора	MARSHALL	M1664400	OMK690005100
Лист	MARSHALL	M1664402	OMK690011181
Рессора	MARSHALL	M1718200	OMK690005300
Рессора	MARSHALL	M1725700	OMK690003699
Рессора	MARSHALL	M1794700	OMK690004786

Товарная группа	Бренд	«Номер (ОЕМ,кросс-код)»	Номер Springer
Рессора	MARSHALL	M5705200	OMK690005241
Лист	MARSHALL	M5705201	OMK690011237
Лист	MARSHALL	M5705202	OMK690011231
Лист	MARSHALL	M5705203	OMK690011213
Рессора	MARSHALL	M5705400	OMK690005241
Рессора	MERCEDES	3753201702	OMK690005079
Рессора	MERCEDES	6623200005	OMK690005158
Рессора	MERCEDES	6733200108	OMK690003628
Рессора	MERCEDES	6733200508	OMK690003628
Рессора	MERCEDES	6743202102	OMK690003699
Рессора	MERCEDES	6743202202	OMK690003699
Рессора	MERCEDES	10052010050	OMK690004412
Рессора	MERCEDES	10052010055A	OMK690004413
Рессора	MERCEDES	2D0511131P	OMK690003498
Рессора	MERCEDES	5118621AA	OMK690003498
Лист	MERCEDES	6623200005-1	OMK690011209
Лист	MERCEDES	6623200005-2	OMK690007236
Лист	MERCEDES	6623200005-3	OMK690011159
Лист	MERCEDES	6623200005-4	OMK690011194
Лист	MERCEDES	6623200005-5	OMK690011227
Лист	MERCEDES	6733200508-1	OMK690010544
Лист	MERCEDES	6733200508-2	OMK690003627
Лист	MERCEDES	6733200508-3	OMK690010613
Лист	MERCEDES	6733200508-4	OMK690010601
Лист	MERCEDES	6733200508-4	OMK690010601
Лист	MERCEDES	6733200508-5	OMK690010577
Лист	MERCEDES	6733200508-5	OMK690010577
Лист	MERCEDES	6733200508-6	OMK690010596
Лист	MERCEDES	6733200508-6	OMK690010596
Лист	MERCEDES	6733200508-7	OMK690010607
Лист	MERCEDES	6733200508-7	OMK690010607
Рессора	MERCEDES	A0003200102	OMK690005079
Лист	MERCEDES	A0003200102-1	OMK690011065
Лист	MERCEDES	A0003200102-1	OMK690011133
Лист	MERCEDES	A0003200102-2	OMK690011073
Лист	MERCEDES	A0003200102-2	OMK690011099
Рессора	MERCEDES	A0003200202	OMK690005015
Лист	MERCEDES	A0003200202-1	OMK690011105

Товарная группа	Бренд	«Номер (ОЕМ,кросс-код)»	Номер Springer
Лист	MERCEDES	A0003200202-2	OMK690011085
Рессора	MERCEDES	A9033200206	OMK690007233
Рессора	MERCEDES	A9033200406	OMK690004973
Рессора	MERCEDES	A9033200606	OMK690007233
Лист	MERCEDES	A9033200606-1	OMK690012681
Лист	MERCEDES	A9033200606-2	OMK690012681
Рессора	MERCEDES	A9033200706	OMK690007233
Рессора	MERCEDES	A9033201806	OMK690007233
Рессора	MERCEDES	A9033201906	OMK690007230
Лист	MERCEDES	A9033201A906-1	OMK690012562
Лист	MERCEDES	A9033201A906-2	OMK690012617
Рессора	MERCEDES	A9043200506	OMK690003498
Лист	MERCEDES	A9043200506-1	OMK690003572
Лист	MERCEDES	A9043200506-2	OMK690003574
Лист	MERCEDES	A9043200506-3	OMK690010563
Рессора	MERCEDES	A9043201606	OMK690003498
Лист	MERCEDES	A9043201606-1	OMK690003572
Лист	MERCEDES	A9043201606-2	OMK690003574
Лист	MERCEDES	A9043201606-3	OMK690010563
Рессора	MERCEDES	A9043202106	OMK690003498
Рессора	MERCEDES	A9063200206	OMK690003495
Лист	MERCEDES	A9063200206-1	OMK690003565
Лист	MERCEDES	A9063200206-2	OMK690003577
Лист	MERCEDES	A9063200206-3	OMK690003117
Рессора	MERCEDES	A9433200302	OMK690005021
Лист	MERCEDES	A9433200302-1	OMK690011094
Лист	MERCEDES	A9433200302-2	OMK690011106
Лист	MERCEDES	A9433200302-3	OMK690011089
Рессора	MERCEDES	A9443200102	OMK690004936
Лист	MERCEDES	A9443200102-1	OMK690011108
Лист	MERCEDES	A9443200102-2	OMK690011048
Лист	MERCEDES	A9443200102-3	OMK690011052
Рессора	MERCEDES	A9443200702	OMK690004363
Лист	MERCEDES	A9443200702-1	OMK690003696
Лист	MERCEDES	A9443200702-1	OMK690011038
Лист	MERCEDES	A9443200702-2	OMK690004152
Лист	MERCEDES	A9443200702-2	OMK690007273
Лист	MERCEDES	A9443200702-3	OMK690013110

Товарная группа	Бренд	«Номер (ОЕМ,кросс-код)»	Номер Springer
Лист	MERCEDES	A9443200702-3	OMK690007271
Лист	MERCEDES	A9443200702-4	OMK690013230
Лист	MERCEDES	A9443200702-4	OMK690007208
Рессора	MERCEDES	A9483201005	OMK690005046
Лист	MERCEDES	A9483201005-1	OMK690011087
Лист	MERCEDES	A9483201005-2	OMK690011131
Лист	MERCEDES	A9483201005-3	OMK690011068
Лист	MERCEDES	A9483201005-4	OMK690011103
Рессора	MERCEDES	A9483201305	OMK690005044
Лист	MERCEDES	A9483201305-1	OMK690011081
Лист	MERCEDES	A9483201305-2	OMK690011043
Лист	MERCEDES	A9483201305-3	OMK690011069
Рессора	MERCEDES	A9483201405	OMK690000051
Лист	MERCEDES	A9483201405-1	OMK690003463
Лист	MERCEDES	A9483201405-2	OMK690004580
Лист	MERCEDES	A9483201405-3	OMK690007272
Лист	MERCEDES	A9483201405-4	OMK690013075
Лист	MERCEDES	A9483201405-5	OMK690005409
Рессора	MERCEDES	A9483201505	OMK690005046
Рессора	MERCEDES	A9483202405	OMK690000051
Рессора	MERCEDES	A9483203005	OMK690005049
Рессора	MERCEDES	A9603200002	OMK690004931
Рессора	MERCEDES	A9743200002	OMK690005074
Рессора	MERCEDES	A9743200102	OMK690005074
Рессора	MERCEDES	A9743202002	OMK690005074
Рессора	MERCEDES	A9743202102	OMK690005074
Рессора	MERCEDES	A9743204002	OMK690005074
Лист	MERCEDES	A97432A00002-1	OMK690011133
Лист	MERCEDES	A97432A00002-2	OMK690011099
Рессора	MERCEDES	A9443200702	OMK690004971
Рессора	MERCEDES	A9603201405	OMK690004943
Рессора	MINI	4150A094	OMK690004699
Рессора	MINI	4150A095	OMK690004699
Рессора	MINI	4150A097	OMK690004699
Рессора	MINI	4150A098	OMK690004699
Рессора	MINI	4150A174	OMK690004699
Рессора	MINI	4150A177	OMK690004699
Рессора	MINI	4150A178	OMK690004699

Товарная группа	Бренд	«Номер (ОЕМ,кросс-код)»	Номер Springer
Рессора	MITSUBISHI	MK470172	OMK690004853
Рессора	MITSUBISHI	MR992594	OMK690004699
Рессора	MITSUBISHI	MR992595	OMK690004699
Рессора	MITSUBISHI	MR992597	OMK690004699
Рессора	MITSUBISHI	MR992598	OMK690004699
Рессора	MOLLEBALESTRA	1074600	OMK690003496
Рессора	MOLLEBALESTRA	1075100	OMK690004787
Рессора	MOLLEBALESTRA	1723800	OMK690004472
Рессора	MOLLEBALESTRA	3686200	OMK690005079
Рессора	NGP	N00052	OMK690003341
Лист	NGP	N00053	OMK690011175
Лист	NGP	N00053	OMK690010166
Полурессора	NGP	N00060	OMK690007382
Лист	NGP	N00066	OMK690003369
Лист	NGP	N00069	OMK690005326
Лист	NGP	N00075	OMK690003131
Лист	NGP	N00077	OMK690013756
Лист	NGP	N00077	OMK690010160
Рессора	NISSAN	55020EB300	OMK690004809
Рессора	PEUGEOT	5826106	OMK690000209
Рессора	PEUGEOT	619120865	OMK690000209
Рессора	PEUGEOT	1350011080	OMK690003496
Рессора	PEUGEOT	1350080080	OMK690000209
Рессора	PEUGEOT	1357567080	OMK690003496
Рессора	PEUGEOT	1365407080	OMK690000209
Рессора	PEUGEOT	1369843080	OMK690000209
Лист	PEUGEOT	1350011080-1	OMK690003567
Лист	PEUGEOT	1350011080-1	OMK690003567
Лист	PEUGEOT	1350011080-2	OMK690003568
Лист	PEUGEOT	1355403080-1	OMK690003567
Лист	PEUGEOT	1355403080-1	OMK690003567
Лист	PEUGEOT	1357567080-1	OMK690003567
Лист	PEUGEOT	1357567080-1	OMK690003567
Лист	PEUGEOT	1357567080-2	OMK690003568
Рессора	PEUGEOT	35102CA	OMK690003496
Рессора	PEUGEOT	5102EY	OMK690000209
Рессора	PEUGEOT	5102P8	OMK690000209
Рессора	RENAULT	20733615	OMK690003555

Товарная группа	Бренд	«Номер (ОЕМ,кросс-код)»	Номер Springer
Рессора	RENAULT	20733615	OMK690005096
Рессора	RENAULT	20733617	OMK690005098
Рессора	RENAULT	5010557732	OMK690003555
Рессора	RENAULT	5010557732	OMK690005096
Рессора	RENAULT	5010557734	OMK690005098
Рессора	RENAULT	7420795357	OMK690005135
Рессора	RENAULT	7482225870	OMK690005098
Рессора	RENAULT	7482401378	OMK690005100
Рессора	RENAULT	7700314662	OMK690007282
Рессора	RENAULT	8200812456	OMK690007282
Лист	RENAULT	20733615-1	OMK690003554
Лист	RENAULT	20733615-1	OMK690010017
Лист	RENAULT	20733615-2	OMK690010297
Лист	RENAULT	20733615-2	OMK690011137
Лист	RENAULT	5010557732-1	OMK690003554
Лист	RENAULT	5010557732-1	OMK690010017
Лист	RENAULT	5010557732-2	OMK690010297
Лист	RENAULT	5010557732-2	OMK690011137
Лист	RENAULT	5010557734-1	OMK690011124
Лист	RENAULT	5010557734-2	OMK690011151
Рессора	RENAULT	550201735r	OMK690007281
Рессора	RENAULT	550205402R	OMK690007281
Лист	RENAULT	7420795357-1	OMK690011187
Лист	RENAULT	7420795357-2	OMK690011222
Лист	RENAULT	7420795357-3	OMK690011185
Лист	RENAULT	7420795357-4	OMK690011173
Лист	RENAULT	7482401378-1	OMK690011082
Лист	RENAULT	7482401378-2	OMK690011181
Полурессора	ROR	21222247	OMK690007339
Рессора	SAF	3155102501	OMK690007285
Рессора	SCANIA	353174	OMK690004664
Рессора	SCANIA	1300566	OMK690004663
Рессора	SCANIA	1312992	OMK690004664
Рессора	SCANIA	1368468	OMK690005099
Рессора	SCANIA	1377668	OMK690004664
Рессора	SCANIA	1377670	OMK690004663
Рессора	SCANIA	1398987	OMK690000299
Рессора	SCANIA	1398988	OMK690005099

Товарная группа	Бренд	«Номер (ОЕМ,кросс-код)»	Номер Springer
Рессора	SCANIA	1479518	OMK690004050
Рессора	SCANIA	1479937	OMK690005116
Рессора	SCANIA	1547824	OMK690003884
Рессора	SCANIA	1767544	OMK690004663
Рессора	SCANIA	1893986	OMK690003337
Рессора	SCANIA	2137282	OMK690004050
Рессора	SCANIA	2137285	OMK690004663
Рессора	SCANIA	2285560	OMK690004050
Лист	SCANIA	1368468-1	OMK690011146
Лист	SCANIA	1368468-2	OMK690011146
Лист	SCANIA	1377670-1	OMK690004028
Лист	SCANIA	1377670-2	OMK690004031
Лист	SCANIA	1377670-3	OMK690004030
Лист	SCANIA	1398987-1	OMK690003542
Лист	SCANIA	1398987-2	OMK690013156
Лист	SCANIA	1398987-3	OMK690005419
Лист	SCANIA	1398987-4	OMK690013051
Лист	SCANIA	1398987-5	OMK690013080
Лист	SCANIA	1398987-6	OMK690013168
Лист	SCANIA	1398987-7	OMK690013253
Лист	SCANIA	1398987-8	OMK690013207
Лист	SCANIA	1398987-9	OMK690013214
Лист	SCANIA	1398987-10	OMK690013146
Лист	SCANIA	1398988-1	OMK690011146
Лист	SCANIA	1398988-2	OMK690011146
Лист	SCANIA	1398988-3	OMK690011148
Лист	SCANIA	1398988-4	OMK690011193
Лист	SCANIA	1398988-5	OMK690011156
Лист	SCANIA	1398988-6	OMK690011143
Лист	SCANIA	1398988-7	OMK690011165
Лист	SCANIA	1398988-8	OMK690011197
Лист	SCANIA	1398988-9	OMK690011147
Лист	SCANIA	1398988-10	OMK690011150
Лист	SCANIA	1398988-11	OMK690011169
Лист	SCANIA	1398988-12	OMK690011177
Лист	SCANIA	1479518-1	OMK690004733
Лист	SCANIA	1479518-2	OMK690004731
Лист	SCANIA	1479518-3	OMK690004732

Товарная группа	Бренд	«Номер (ОЕМ,кросс-код)»	Номер Springer
Лист	SCANIA	1479518-4	OMK690004626
Лист	SCANIA	1479937-1	OMK690011160
Лист	SCANIA	1479937-2	OMK690011160
Лист	SCANIA	1479937-3	OMK690011160
Лист	SCANIA	1479937-4	OMK690011168
Лист	SCANIA	1479937-5	OMK690011167
Лист	SCANIA	1479937-6	OMK690011153
Лист	SCANIA	1479937-7	OMK690011157
Лист	SCANIA	1479937-8	OMK690011170
Лист	SCANIA	1479937-9	OMK690011149
Лист	SCANIA	1479937-10	OMK690011163
Лист	SCANIA	1547824-1	OMK690003131
Лист	SCANIA	1547824-2	OMK690003131
Лист	SCANIA	1547824-3	OMK690004032
Лист	SCANIA	1547824-4	OMK690010708
Лист	SCANIA	1547824-5	OMK690010714
Лист	SCANIA	1547824-6	OMK690010645
Лист	SCANIA	1547824-7	OMK690010683
Лист	SCANIA	1547824-8	OMK690010711
Лист	SCANIA	1893986-1	OMK690004662
Лист	SCANIA	1893986-2	OMK690002962
Лист	SCANIA	2137282-1	OMK690004733
Лист	SCANIA	2137282-2	OMK690004731
Лист	SCANIA	2137282-3	OMK690004732
Лист	SCANIA	2137282-4	OMK690004626
Лист	SCANIA	2285560-1	OMK690004733
Лист	SCANIA	2285560-2	OMK690004731
Лист	SCANIA	2285560-3	OMK690004732
Лист	SCANIA	2285560-4	OMK690004626
Лист	SCANIA	353174-1	OMK690004033
Лист	SCANIA	353174-2	OMK690004029
Рычаг	SCHMITZ	014852	OMK690005424
Полурессора	SCHMITZ	014896	OMK690007290
Полурессора	SCHMITZ	015156	OMK690007278
Лист	SCHOMAECKER	9565006	OMK690005253
Лист	SCHOMAECKER	9623002	OMK690003371
Лист	SCHOMAECKER	9623007	OMK690005255
Лист	SCHOMAECKER	9623008	OMK690005254

Товарная группа	Бренд	«Номер (ОЕМ,кросс-код)»	Номер Springer
Рессора	SCHOMAECKER	9635000	OMK690000262
Лист	SCHOMAECKER	9635001	OMK690003369
Лист	SCHOMAECKER	9635002	OMK690003371
Лист	SCHOMAECKER	9635003	OMK690005252
Лист	SCHOMAECKER	9635004	OMK690005256
Лист	SCHOMAECKER	9635005	OMK690005257
Рессора	SCHOMAECKER	9639000	OMK690000246
Лист	SCHOMAECKER	9639001	OMK690003369
Лист	SCHOMAECKER	9639002	OMK690003371
Лист	SCHOMAECKER	9639003	OMK690003370
Лист	SCHOMAECKER	9639005	OMK690005252
Лист	SCHOMAECKER	9639006	OMK690005256
Лист	SCHOMAECKER	9639007	OMK690005257
Лист	SCHOMAECKER	9639008	OMK690005253
Лист	SCHOMAECKER	9639010	OMK690005254
Лист	SCHOMAECKER	9639011	OMK690005251
Лист	SCHOMAECKER	9640002	OMK690013756
Рессора	SCHOMAECKER	9642000	OMK690005127
Рессора	SCHOMAECKER	9642000	OMK690005231
Лист	SCHOMAECKER	9642001	OMK690011175
Лист	SCHOMAECKER	9642001	OMK690010166
Лист	SCHOMAECKER	9642002	OMK690013756
Лист	SCHOMAECKER	9642002	OMK690010160
Рессора	SCHOMAECKER	9644000	OMK690005127
Лист	SCHOMAECKER	9644001	OMK690011175
Лист	SCHOMAECKER	9644002	OMK690013756
Рессора	SCHOMAECKER	9662000	OMK690005127
Лист	SCHOMAECKER	9662001	OMK690011175
Лист	SCHOMAECKER	9662002	OMK690013756
Рессора	SCHOMAECKER	9664000	OMK690005127
Лист	SCHOMAECKER	9664001	OMK690011175
Лист	SCHOMAECKER	9664002	OMK690013756
Рессора	SCHOMAECKER	9666000	OMK690005127
Лист	SCHOMAECKER	9666001	OMK690011175
Лист	SCHOMAECKER	9666002	OMK690013756
Рессора	SCHOMAECKER	9680000	OMK690005127
Лист	SCHOMAECKER	9680001	OMK690011175
Лист	SCHOMAECKER	9680002	OMK690013756

Товарная группа	Бренд	«Номер (ОЕМ,кросс-код)»	Номер Springer
Рессора	SCHOMAECKER	9681000	OMK690003237
Лист	SCHOMAECKER	9681001	OMK690007218
Лист	SCHOMAECKER	9681002	OMK690007219
Лист	SCHOMAECKER	9681003	OMK690007220
Рессора	SCHOMAECKER	9688000	OMK690005127
Лист	SCHOMAECKER	9688001	OMK690011175
Лист	SCHOMAECKER	9688002	OMK690013756
Лист	SCHOMAECKER	9696001	OMK690011175
Рессора	SCHOMAECKER	9703000	OMK690005133
Лист	SCHOMAECKER	9703001	OMK690011188
Лист	SCHOMAECKER	9703002	OMK690011178
Лист	SCHOMAECKER	9703003	OMK690011191
Лист	SCHOMAECKER	9703004	OMK690011174
Лист	SCHOMAECKER	9703005	OMK690011184
Лист	SCHOMAECKER	9703006	OMK690011166
Лист	SCHOMAECKER	9703007	OMK690011144
Лист	SCHOMAECKER	9703008	OMK690011223
Рессора	SCHOMAECKER	9712000	OMK690003775
Лист	SCHOMAECKER	9712001	OMK690005389
Лист	SCHOMAECKER	9712002	OMK690010160
Рессора	SCHOMAECKER	9714000	OMK690003779
Лист	SCHOMAECKER	9714001	OMK690004898
Лист	SCHOMAECKER	9714002	OMK690005321
Лист	SCHOMAECKER	9714003	OMK690005322
Рессора	SCHOMAECKER	9720000	OMK690004967
Лист	SCHOMAECKER	9720003	OMK690005324
Лист	SCHOMAECKER	9722001	OMK690005325
Лист	SCHOMAECKER	9722002	OMK690005326
Рессора	SCHOMAECKER	9732000	OMK690003773
Лист	SCHOMAECKER	9732001	OMK690005389
Лист	SCHOMAECKER	9732002	OMK690010160
Лист	SCHOMAECKER	9732003	OMK690010680
Рессора	SCHOMAECKER	9735000	OMK690005001
Лист	SCHOMAECKER	9735001	OMK690011071
Лист	SCHOMAECKER	9735002	OMK690011086
Лист	SCHOMAECKER	9735060	OMK690011102
Рессора	SCHOMAECKER	9738000	OMK690004379
Лист	SCHOMAECKER	9738001	OMK690010861

Товарная группа	Бренд	«Номер (ОЕМ,кросс-код)»	Номер Springer
Лист	SCHOMAECKER	9738002	OMK690010894
Рессора	SCHOMAECKER	9742000	OMK690003555
Рессора	SCHOMAECKER	9742000	OMK690005096
Лист	SCHOMAECKER	9742001	OMK690003554
Лист	SCHOMAECKER	9742001	OMK690010017
Лист	SCHOMAECKER	9742002	OMK690010297
Лист	SCHOMAECKER	9742002	OMK690011137
Рессора	SCHOMAECKER	9746000	OMK690005222
Лист	SCHOMAECKER	9746001	OMK690007257
Лист	SCHOMAECKER	9746002	OMK690007255
Лист	SCHOMAECKER	9746003	OMK690007258
Рессора	SCHOMAECKER	9750000	OMK690005128
Лист	SCHOMAECKER	9750001	OMK690011158
Лист	SCHOMAECKER	9750002	OMK690011145
Рессора	SCHOMAECKER	9752000	OMK690005098
Рессора	SCHOMAECKER	9764000	OMK690005241
Лист	SCHOMAECKER	9764001	OMK690011237
Лист	SCHOMAECKER	9764002	OMK690011231
Лист	SCHOMAECKER	9764003	OMK690011213
Рессора	SCHOMAECKER	9774000	OMK690005241
Лист	SCHOMAECKER	9774001	OMK690011237
Лист	SCHOMAECKER	9774002	OMK690011231
Лист	SCHOMAECKER	9774003	OMK690011213
Рессора	SCHOMAECKER	23601500	OMK690005365
Лист	SCHOMAECKER	23601501	OMK690011318
Лист	SCHOMAECKER	23601502	OMK690011318
Рессора	SCHOMAECKER	23601900	OMK690005227
Рессора	SCHOMAECKER	25884700	OMK690004699
Рессора	SCHOMAECKER	25890000	OMK690003341
Лист	SCHOMAECKER	25890001	OMK690003336
Лист	SCHOMAECKER	25890002	OMK690003691
Рессора	SCHOMAECKER	25890100	OMK690003341
Лист	SCHOMAECKER	25890101	OMK690003336
Лист	SCHOMAECKER	25890102	OMK690003691
Рессора	SCHOMAECKER	25890300	OMK690003790
Лист	SCHOMAECKER	25890301	OMK690003799
Лист	SCHOMAECKER	25890302	OMK690003003
Рычаг	SCHOMAECKER	26610400	OMK690005424

Товарная группа	Бренд	«Номер (ОЕМ,кросс-код)»	Номер Springer
Полурессора	SCHOMAECKER	26610500	OMK690007290
Полурессора	SCHOMAECKER	26610600	OMK690007278
Рессора	SCHOMAECKER	29340000	OMK690004932
Лист	SCHOMAECKER	29340001	OMK690010127
Лист	SCHOMAECKER	29340002	OMK690010128
Рессора	SCHOMAECKER	29385000	OMK690007392
Лист	SCHOMAECKER	29385001	OMK690011233
Лист	SCHOMAECKER	29385002	OMK690011212
Лист	SCHOMAECKER	29385003	OMK690011176
Лист	SCHOMAECKER	29385004	OMK690011183
Лист	SCHOMAECKER	29385005	OMK690011217
Лист	SCHOMAECKER	29385006	OMK690011214
Рессора	SCHOMAECKER	30778000	OMK690003699
Рессора	SCHOMAECKER	30799000	OMK690003628
Лист	SCHOMAECKER	30799001	OMK690010544
Лист	SCHOMAECKER	30799002	OMK690003627
Лист	SCHOMAECKER	30799003	OMK690010613
Лист	SCHOMAECKER	30799004	OMK690010601
Лист	SCHOMAECKER	30799005	OMK690010577
Лист	SCHOMAECKER	30799006	OMK690010596
Лист	SCHOMAECKER	30799007	OMK690010607
Рессора	SCHOMAECKER	33649000	OMK690005158
Лист	SCHOMAECKER	33649001	OMK690011209
Лист	SCHOMAECKER	33649002	OMK690007236
Лист	SCHOMAECKER	33649003	OMK690011159
Лист	SCHOMAECKER	33649060	OMK690011194
Лист	SCHOMAECKER	33649061	OMK690011227
Рессора	SCHOMAECKER	33682000	OMK690005021
Лист	SCHOMAECKER	33682001	OMK690011094
Лист	SCHOMAECKER	33682002	OMK690011106
Лист	SCHOMAECKER	33682003	OMK690011089
Рессора	SCHOMAECKER	33713000	OMK690004973
Рессора	SCHOMAECKER	33715000	OMK690007233
Лист	SCHOMAECKER	33715001	OMK690012681
Лист	SCHOMAECKER	33715002	OMK690012681
Рессора	SCHOMAECKER	33721000	OMK690003498
Лист	SCHOMAECKER	33721001	OMK690003572
Лист	SCHOMAECKER	33721002	OMK690003574

Товарная группа	Бренд	«Номер (ОЕМ,кросс-код)»	Номер Springer
Лист	SCHOMAЕCKER	33721003	OMK690010563
Рессора	SCHOMAЕCKER	33735000	OMK690007230
Лист	SCHOMAЕCKER	33735001	OMK690012562
Лист	SCHOMAЕCKER	33735002	OMK690012617
Рессора	SCHOMAЕCKER	33737000	OMK690003498
Лист	SCHOMAЕCKER	33737001	OMK690003572
Лист	SCHOMAЕCKER	33737002	OMK690003574
Лист	SCHOMAЕCKER	33737060	OMK690010563
Рессора	SCHOMAЕCKER	33747000	OMK690007233
Рессора	SCHOMAЕCKER	33781000	OMK690003495
Лист	SCHOMAЕCKER	33781001	OMK690003565
Лист	SCHOMAЕCKER	33781002	OMK690003577
Лист	SCHOMAЕCKER	33781003	OMK690003117
Рессора	SCHOMAЕCKER	33808000	OMK690004936
Лист	SCHOMAЕCKER	33808001	OMK690011108
Лист	SCHOMAЕCKER	33808002	OMK690011048
Лист	SCHOMAЕCKER	33808003	OMK690011052
Рессора	SCHOMAЕCKER	33816000	OMK690005079
Лист	SCHOMAЕCKER	33816001	OMK690011065
Лист	SCHOMAЕCKER	33816001	OMK690011133
Лист	SCHOMAЕCKER	33816002	OMK690011073
Лист	SCHOMAЕCKER	33816002	OMK690011099
Рессора	SCHOMAЕCKER	33818000	OMK690005015
Лист	SCHOMAЕCKER	33818001	OMK690011105
Лист	SCHOMAЕCKER	33818002	OMK690011085
Рессора	SCHOMAЕCKER	33839000	OMK690000051
Лист	SCHOMAЕCKER	33839001	OMK690003463
Лист	SCHOMAЕCKER	33839002	OMK690004580
Лист	SCHOMAЕCKER	33839003	OMK690007272
Лист	SCHOMAЕCKER	33839060	OMK690013075
Лист	SCHOMAЕCKER	33839061	OMK690005409
Рессора	SCHOMAЕCKER	33840000	OMK690005074
Лист	SCHOMAЕCKER	33840001	OMK690011133
Лист	SCHOMAЕCKER	33840002	OMK690011099
Рессора	SCHOMAЕCKER	33872000	OMK690004363
Рессора	SCHOMAЕCKER	33872000	OMK690004971
Лист	SCHOMAЕCKER	33872001	OMK690003696
Лист	SCHOMAЕCKER	33872001	OMK690011038

Товарная группа	Бренд	«Номер (ОЕМ,кросс-код)»	Номер Springer
Лист	SCHOMAECKER	33872002	OMK690004152
Лист	SCHOMAECKER	33872002	OMK690007273
Лист	SCHOMAECKER	33872003	OMK690013110
Лист	SCHOMAECKER	33872003	OMK690007271
Лист	SCHOMAECKER	33872004	OMK690013230
Лист	SCHOMAECKER	33872004	OMK690007208
Рессора	SCHOMAECKER	33881000	OMK690005044
Лист	SCHOMAECKER	33881001	OMK690011081
Лист	SCHOMAECKER	33881002	OMK690011043
Рессора	SCHOMAECKER	33883000	OMK690005046
Лист	SCHOMAECKER	33883001	OMK690011087
Лист	SCHOMAECKER	33883002	OMK690011131
Лист	SCHOMAECKER	33883003	OMK690011068
Лист	SCHOMAECKER	33883004	OMK690011103
Рессора	SCHOMAECKER	33885000	OMK690005049
Рессора	SCHOMAECKER	33924600	OMK690004931
Рессора	SCHOMAECKER	50517000	OMK690004810
Лист	SCHOMAECKER	50517001	OMK690004825
Лист	SCHOMAECKER	50517002	OMK690004822
Рессора	SCHOMAECKER	50611000	OMK690007224
Рессора	SCHOMAECKER	50621000	OMK690007216
Рессора	SCHOMAECKER	50627000	OMK690003494
Лист	SCHOMAECKER	50627001	OMK690003570
Лист	SCHOMAECKER	50627002	OMK690003575
Рессора	SCHOMAECKER	66926000	OMK690007315
Рессора	SCHOMAECKER	66984000	OMK690005285
Рессора	SCHOMAECKER	66984000	OMK690005284
Лист	SCHOMAECKER	66984001	OMK690011263
Лист	SCHOMAECKER	66984001	OMK690011263
Лист	SCHOMAECKER	66984002	OMK690011270
Лист	SCHOMAECKER	66984002	OMK690011270
Лист	SCHOMAECKER	66984003	OMK690011247
Лист	SCHOMAECKER	66984003	OMK690011247
Рессора	SCHOMAECKER	67185000	OMK690000462
Лист	SCHOMAECKER	67185001	OMK690004780
Лист	SCHOMAECKER	67185002	OMK690013063
Лист	SCHOMAECKER	67185003	OMK690013096
Лист	SCHOMAECKER	67185004	OMK690013009

Товарная группа	Бренд	«Номер (ОЕМ,кросс-код)»	Номер Springer
Лист	SCHOMAECKER	67185005	OMK690013006
Лист	SCHOMAECKER	67185006	OMK690012991
Лист	SCHOMAECKER	67185007	OMK690013055
Лист	SCHOMAECKER	67185008	OMK690012952
Лист	SCHOMAECKER	67185009	OMK690012995
Лист	SCHOMAECKER	67185010	OMK690012976
Рессора	SCHOMAECKER	67315000	OMK690000236
Рессора	SCHOMAECKER	67317000	OMK690000236
Рессора	SCHOMAECKER	67331000	OMK690000236
Рессора	SCHOMAECKER	67331700	OMK690000236
Рессора	SCHOMAECKER	67345000	OMK690000215
Лист	SCHOMAECKER	67345001	OMK690004690
Лист	SCHOMAECKER	67345002	OMK690004689
Рессора	SCHOMAECKER	67363000	OMK690007294
Лист	SCHOMAECKER	67363001	OMK690012706
Лист	SCHOMAECKER	67363002	OMK690012814
Рессора	SCHOMAECKER	67389000	OMK690007284
Рессора	SCHOMAECKER	67395000	OMK690007283
Рессора	SCHOMAECKER	67407000	OMK690004787
Лист	SCHOMAECKER	67407001	OMK690004829
Лист	SCHOMAECKER	67407002	OMK690004824
Лист	SCHOMAECKER	67407003	OMK690007174
Рессора	SCHOMAECKER	67421000	OMK690007286
Рессора	SCHOMAECKER	67427000	OMK690000209
Лист	SCHOMAECKER	67497001	OMK690003567
Лист	SCHOMAECKER	67497001	OMK690003567
Лист	SCHOMAECKER	67497002	OMK690003568
Рессора	SCHOMAECKER	67517000	OMK690003496
Лист	SCHOMAECKER	67517001	OMK690003567
Лист	SCHOMAECKER	67517001	OMK690003567
Рессора	SCHOMAECKER	72915000	OMK690003573
Лист	SCHOMAECKER	72915001	OMK690004340
Лист	SCHOMAECKER	72915002	OMK690004340
Рессора	SCHOMAECKER	72917000	OMK690005359
Лист	SCHOMAECKER	72917001	OMK690011286
Лист	SCHOMAECKER	72917002	OMK690011328
Лист	SCHOMAECKER	72917003	OMK690011335
Лист	SCHOMAECKER	72917004	OMK690011314

Товарная группа	Бренд	«Номер (ОЕМ,кросс-код)»	Номер Springer
Лист	SCHOMAECKER	72917004	OMK690011331
Рессора	SCHOMAECKER	72929000	OMK690004582
Лист	SCHOMAECKER	72929001	OMK690010165
Лист	SCHOMAECKER	72929002	OMK690010164
Лист	SCHOMAECKER	72929003	OMK690010167
Лист	SCHOMAECKER	72929060	OMK690004926
Лист	SCHOMAECKER	72929061	OMK690005323
Рессора	SCHOMAECKER	72930000	OMK690004927
Рессора	SCHOMAECKER	72949000	OMK690003573
Лист	SCHOMAECKER	72949001	OMK690004340
Лист	SCHOMAECKER	72949002	OMK690004340
Рессора	SCHOMAECKER	72975000	OMK690003573
Лист	SCHOMAECKER	72975001	OMK690004340
Лист	SCHOMAECKER	72975002	OMK690004340
Лист	SCHOMAECKER	72975005	OMK690010259
Лист	SCHOMAECKER	72975006	OMK690010349
Лист	SCHOMAECKER	72975007	OMK690010298
Лист	SCHOMAECKER	72975008	OMK690010300
Лист	SCHOMAECKER	72975009	OMK690010291
Рессора	SCHOMAECKER	72990000	OMK690003558
Лист	SCHOMAECKER	72990001	OMK690003552
Лист	SCHOMAECKER	72990002	OMK690004345
Лист	SCHOMAECKER	72990003	OMK690004342
Лист	SCHOMAECKER	72990004	OMK690004343
Рессора	SCHOMAECKER	72991000	OMK690005336
Лист	SCHOMAECKER	72991001	OMK690011316
Лист	SCHOMAECKER	72991002	OMK690011274
Лист	SCHOMAECKER	72991003	OMK690011288
Лист	SCHOMAECKER	72991009	OMK690011332
Рессора	SCHOMAECKER	72999000	OMK690003573
Лист	SCHOMAECKER	72999001	OMK690004340
Лист	SCHOMAECKER	72999002	OMK690004340
Лист	SCHOMAECKER	72999003	OMK690004340
Лист	SCHOMAECKER	72999004	OMK690004564
Лист	SCHOMAECKER	72999005	OMK690010259
Лист	SCHOMAECKER	72999006	OMK690010349
Лист	SCHOMAECKER	72999007	OMK690010298
Лист	SCHOMAECKER	72999008	OMK690010300

Товарная группа	Бренд	«Номер (ОЕМ,кросс-код)»	Номер Springer
Лист	SCHOMAECKER	72999009	OMK690010291
Лист	SCHOMAECKER	72999010	OMK690013085
Лист	SCHOMAECKER	72999011	OMK690010250
Лист	SCHOMAECKER	72999012	OMK690010246
Лист	SCHOMAECKER	72999013	OMK690010262
Лист	SCHOMAECKER	72999014	OMK690010277
Лист	SCHOMAECKER	72999015	OMK690010331
Лист	SCHOMAECKER	72999016	OMK690010339
Рессора	SCHOMAECKER	73006000	OMK690004584
Лист	SCHOMAECKER	73006001	OMK690005292
Лист	SCHOMAECKER	73006002	OMK690005291
Лист	SCHOMAECKER	73006003	OMK690005290
Рессора	SCHOMAECKER	73008000	OMK690005094
Лист	SCHOMAECKER	73008001	OMK690011117
Лист	SCHOMAECKER	73008002	OMK690011114
Лист	SCHOMAECKER	73008003	OMK690011092
Лист	SCHOMAECKER	73008004	OMK690011136
Рессора	SCHOMAECKER	73009000	OMK690004582
Лист	SCHOMAECKER	73009002	OMK690010164
Рессора	SCHOMAECKER	73032000	OMK690007367
Рессора	SCHOMAECKER	73038000	OMK690007368
Лист	SCHOMAECKER	73038001	OMK690013946
Лист	SCHOMAECKER	73038002	OMK690013948
Лист	SCHOMAECKER	73038003	OMK690013948
Рессора	SCHOMAECKER	73040000	OMK690004786
Рессора	SCHOMAECKER	73042000	OMK690004786
Рессора	SCHOMAECKER	73046000	OMK690004180
Лист	SCHOMAECKER	73046001	OMK690010161
Лист	SCHOMAECKER	73046002	OMK690010163
Рессора	SCHOMAECKER	73052000	OMK690004980
Лист	SCHOMAECKER	73052001	OMK690011080
Лист	SCHOMAECKER	73052002	OMK690011040
Лист	SCHOMAECKER	73052002	OMK690013948
Лист	SCHOMAECKER	73052003	OMK690011107
Лист	SCHOMAECKER	73052003	OMK690013952
Рессора	SCHOMAECKER	85004600	OMK690007282
Рессора	SCHOMAECKER	85008300	OMK690000236
Рессора	SCHOMAECKER	85010300	OMK690005098

Товарная группа	Бренд	«Номер (ОЕМ,кросс-код)»	Номер Springer
Лист	SCHOMAECKER	85010301	OMK690011124
Лист	SCHOMAECKER	85010302	OMK690011151
Рессора	SCHOMAECKER	85010600	OMK690003555
Рессора	SCHOMAECKER	85010600	OMK690005096
Лист	SCHOMAECKER	85010601	OMK690003554
Лист	SCHOMAECKER	85010601	OMK690010017
Лист	SCHOMAECKER	85010602	OMK690010297
Лист	SCHOMAECKER	85010602	OMK690011137
Рессора	SCHOMAECKER	85011200	OMK690007281
Лист	SCHOMAECKER	85012501	OMK690003369
Лист	SCHOMAECKER	85012502	OMK690003371
Рессора	SCHOMAECKER	85012700	OMK690005100
Лист	SCHOMAECKER	85012702	OMK690011181
Рессора	SCHOMAECKER	85014900	OMK690005135
Лист	SCHOMAECKER	85014901	OMK690011187
Лист	SCHOMAECKER	85014902	OMK690011222
Лист	SCHOMAECKER	85014903	OMK690011185
Лист	SCHOMAECKER	85014904	OMK690011173
Рессора	SCHOMAECKER	88030600	OMK690004957
Лист	SCHOMAECKER	88030601	OMK690011067
Лист	SCHOMAECKER	88030602	OMK690011042
Лист	SCHOMAECKER	88035201	OMK690011090
Лист	SCHOMAECKER	88035202	OMK690011128
Рессора	SCHOMAECKER	88054900	OMK690005188
Лист	SCHOMAECKER	88054901	OMK690010484
Лист	SCHOMAECKER	88054902	OMK690010515
Лист	SCHOMAECKER	88054903	OMK690010485
Лист	SCHOMAECKER	88054904	OMK690010485
Лист	SCHOMAECKER	88054905	OMK690010485
Лист	SCHOMAECKER	88054906	OMK690010485
Лист	SCHOMAECKER	88054907	OMK690010485
Лист	SCHOMAECKER	88054908	OMK690010485
Лист	SCHOMAECKER	88054909	OMK690010485
Лист	SCHOMAECKER	88054910	OMK690010514
Лист	SCHOMAECKER	88054911	OMK690010497
Лист	SCHOMAECKER	88054912	OMK690010436
Лист	SCHOMAECKER	88054913	OMK690010487
Лист	SCHOMAECKER	88054914	OMK690010441

Товарная группа	Бренд	«Номер (ОЕМ,кросс-код)»	Номер Springer
Лист	SCHOMAECKER	88054915	OMK690010494
Лист	SCHOMAECKER	88054916	OMK690010443
Лист	SCHOMAECKER	88054917	OMK690010491
Лист	SCHOMAECKER	88054918	OMK690010486
Лист	SCHOMAECKER	88070301	OMK690004833
Лист	SCHOMAECKER	88070307	OMK690010145
Лист	SCHOMAECKER	88070308	OMK690010146
Лист	SCHOMAECKER	88070601	OMK690004833
Лист	SCHOMAECKER	88070602	OMK690004833
Рессора	SCHOMAECKER	88070800	OMK690004586
Лист	SCHOMAECKER	88070802	OMK690004833
Лист	SCHOMAECKER	88070803	OMK690010137
Лист	SCHOMAECKER	88070804	OMK690010140
Лист	SCHOMAECKER	88070805	OMK690010144
Лист	SCHOMAECKER	88070806	OMK690010143
Лист	SCHOMAECKER	88070809	OMK690010142
Рессора	SCHOMAECKER	88071600	OMK690004472
Лист	SCHOMAECKER	88071601	OMK690004323
Лист	SCHOMAECKER	88071603	OMK690010875
Рессора	SCHOMAECKER	88072100	OMK690004482
Лист	SCHOMAECKER	88072101	OMK690004430
Лист	SCHOMAECKER	88072102	OMK690005184
Лист	SCHOMAECKER	88072103	OMK690005185
Лист	SCHOMAECKER	88072104	OMK690010941
Рессора	SCHOMAECKER	88073300	OMK690004517
Лист	SCHOMAECKER	88073301	OMK690010938
Лист	SCHOMAECKER	88073302	OMK690010986
Лист	SCHOMAECKER	88073303	OMK690010990
Рессора	SCHOMAECKER	88073500	OMK690004504
Лист	SCHOMAECKER	88073501	OMK690004325
Лист	SCHOMAECKER	88073502	OMK690011019
Рессора	SCHOMAECKER	88133900	OMK690005295
Рессора	SCHOMAECKER	88135900	OMK690004585
Рессора	SCHOMAECKER	88136000	OMK690004581
Рессора	SCHOMAECKER	88136600	OMK690005293
Лист	SCHOMAECKER	88136601	OMK690011253
Лист	SCHOMAECKER	88136602	OMK690011290
Рессора	SCHOMAECKER	88138600	OMK690005093

Товарная группа	Бренд	«Номер (ОЕМ,кросс-код)»	Номер Springer
Лист	SCHOMAECKER	88138601	OMK690011077
Лист	SCHOMAECKER	88138602	OMK690011078
Полурессора	SCHOMAECKER	88150800	OMK690007385
Полурессора	SCHOMAECKER	88151300	OMK690007384
Рессора	SCHOMAECKER	88152100	OMK690005075
Полурессора	SCHOMAECKER	88154100	OMK690007153
Рессора	SCHOMAECKER	88158400	OMK690004999
Полурессора	SCHOMAECKER	88170200	OMK690007382
Полурессора	SCHOMAECKER	88170400	OMK690007381
Полурессора	SCHOMAECKER	88170600	OMK690005450
Полурессора	SCHOMAECKER	88170900	OMK690007268
Полурессора	SCHOMAECKER	88171200	OMK690007383
Рессора	SCHOMAECKER	88615000	OMK690007285
Рессора	SCHOMAECKER	88615500	OMK690004953
Лист	SCHOMAECKER	88615502	OMK690011128
Полурессора	SCHOMAECKER	88770100	OMK690007339
Рессора	SCHOMAECKER	90116000	OMK690004663
Лист	SCHOMAECKER	90116001	OMK690004028
Лист	SCHOMAECKER	90116002	OMK690004031
Лист	SCHOMAECKER	90116003	OMK690004030
Рессора	SCHOMAECKER	90128000	OMK690004664
Лист	SCHOMAECKER	90128001	OMK690004033
Лист	SCHOMAECKER	90128002	OMK690004029
Рессора	SCHOMAECKER	90138000	OMK690004050
Лист	SCHOMAECKER	90138001	OMK690004733
Лист	SCHOMAECKER	90138002	OMK690004731
Лист	SCHOMAECKER	90138003	OMK690004732
Лист	SCHOMAECKER	90138004	OMK690004626
Рессора	SCHOMAECKER	90167000	OMK690005099
Лист	SCHOMAECKER	90167001	OMK690011146
Лист	SCHOMAECKER	90167002	OMK690011146
Лист	SCHOMAECKER	90167003	OMK690011148
Лист	SCHOMAECKER	90167004	OMK690011193
Лист	SCHOMAECKER	90167005	OMK690011156
Лист	SCHOMAECKER	90167006	OMK690011143
Лист	SCHOMAECKER	90167007	OMK690011165
Лист	SCHOMAECKER	90167008	OMK690011197
Лист	SCHOMAECKER	90167009	OMK690011147

Товарная группа	Бренд	«Номер (ОЕМ,кросс-код)»	Номер Springer
Лист	SCHOMAЕCKER	90167011	OMK690011169
Лист	SCHOMAЕCKER	90167012	OMK690011177
Рессора	SCHOMAЕCKER	90167700	OMK690005099
Лист	SCHOMAЕCKER	90167701	OMK690011146
Лист	SCHOMAЕCKER	90167702	OMK690011146
Рессора	SCHOMAЕCKER	90169000	OMK690000299
Лист	SCHOMAЕCKER	90169001	OMK690003542
Лист	SCHOMAЕCKER	90169002	OMK690013156
Лист	SCHOMAЕCKER	90169003	OMK690005419
Лист	SCHOMAЕCKER	90169004	OMK690013051
Лист	SCHOMAЕCKER	90169005	OMK690013080
Лист	SCHOMAЕCKER	90169006	OMK690013168
Лист	SCHOMAЕCKER	90169007	OMK690013253
Лист	SCHOMAЕCKER	90169008	OMK690013207
Лист	SCHOMAЕCKER	90169009	OMK690013214
Лист	SCHOMAЕCKER	90169010	OMK690013146
Рессора	SCHOMAЕCKER	90197000	OMK690005116
Лист	SCHOMAЕCKER	90197001	OMK690011160
Лист	SCHOMAЕCKER	90197002	OMK690011160
Лист	SCHOMAЕCKER	90197003	OMK690011160
Лист	SCHOMAЕCKER	90197004	OMK690011168
Лист	SCHOMAЕCKER	90197005	OMK690011167
Лист	SCHOMAЕCKER	90197006	OMK690011153
Лист	SCHOMAЕCKER	90197007	OMK690011157
Лист	SCHOMAЕCKER	90197008	OMK690011170
Лист	SCHOMAЕCKER	90197009	OMK690011149
Лист	SCHOMAЕCKER	90197010	OMK690011163
Рессора	SCHOMAЕCKER	90199000	OMK690003884
Лист	SCHOMAЕCKER	90199001	OMK690003131
Лист	SCHOMAЕCKER	90199002	OMK690003131
Лист	SCHOMAЕCKER	90199003	OMK690004032
Лист	SCHOMAЕCKER	90199004	OMK690010708
Лист	SCHOMAЕCKER	90199005	OMK690010714
Лист	SCHOMAЕCKER	90199006	OMK690010645
Лист	SCHOMAЕCKER	90199007	OMK690010683
Лист	SCHOMAЕCKER	90199008	OMK690010711
Рессора	SCHOMAЕCKER	90215000	OMK690003337
Лист	SCHOMAЕCKER	90215001	OMK690004662

Товарная группа	Бренд	«Номер (ОЕМ,кросс-код)»	Номер Springer
Лист	SCHOMAECKER	90215002	OMK690002962
Лист	SCHOMAECKER	09623009	OMK690005251
Лист	SCHOMAECKER	09639009	OMK690005255
Рессора	SCHOMAECKER	09901800	OMK690004583
Лист	SCHOMAECKER	09901801	OMK690004155
Лист	SCHOMAECKER	09901802	OMK690010819
Лист	SCHOMAECKER	09901803	OMK690010791
Рессора	SCHOMAECKER	09968300	OMK690005019
Лист	SCHOMAECKER	09968301	OMK690011039
Лист	SCHOMAECKER	09968302	OMK690011134
Лист	SCHOMAECKER	73032001	OMK690013949
Лист	SCHOMAECKER	73032002	OMK690013950
Лист	SCHOMAECKER	73032003	OMK690013951
Лист	SCHOMAECKER	73032004	OMK690013947
Рессора	SHAANXI / SHACMAN	DZ9114520240	OMK690005345
Лист	SHAANXI / SHACMAN	DZ91145202402	OMK690004949
Рессора	SHAANXI / SHACMAN	DZ9118529001	OMK690007376
Рессора	SHAANXI / SHACMAN	DZ9118529002	OMK690007377
Рессора	TOYOTA	482100K080	OMK690004791
Рессора	TOYOTA	482100K251	OMK690004791
Рессора	VOLVO	257649	OMK690000262
Рессора	VOLVO	257654	OMK690000262
Рессора	VOLVO	257658	OMK690000246
Рессора	VOLVO	257659	OMK690005133
Рессора	VOLVO	257840	OMK690005127
Рессора	VOLVO	257840	OMK690005231
Рессора	VOLVO	257842	OMK690005127
Рессора	VOLVO	257854	OMK690005127
Рессора	VOLVO	257855	OMK690005127
Рессора	VOLVO	257856	OMK690005127
Рессора	VOLVO	257857	OMK690005127
Рессора	VOLVO	257860	OMK690005127
Рессора	VOLVO	257864	OMK690005127
Рессора	VOLVO	257866	OMK690005127
Рессора	VOLVO	257867	OMK690005127
Рессора	VOLVO	257869	OMK690005127
Рессора	VOLVO	257888	OMK690004379
Рессора	VOLVO	257890	OMK690003779

Товарная группа	Бренд	«Номер (ОЕМ,кросс-код)»	Номер Springer
Рессора	VOLVO	257892	OMK690003775
Рессора	VOLVO	257895	OMK690004967
Рессора	VOLVO	257896	OMK690003773
Рессора	VOLVO	257900	OMK690003237
Рессора	VOLVO	257902	OMK690005222
Рессора	VOLVO	257908	OMK690003775
Рессора	VOLVO	257909	OMK690004967
Рессора	VOLVO	257910	OMK690003773
Рессора	VOLVO	257927	OMK690003775
Рессора	VOLVO	257928	OMK690003779
Рессора	VOLVO	257932	OMK690004967
Рессора	VOLVO	257933	OMK690005222
Рессора	VOLVO	257934	OMK690003773
Рессора	VOLVO	257937	OMK690005001
Рессора	VOLVO	257944	OMK690005241
Рессора	VOLVO	257947	OMK690005241
Рессора	VOLVO	257952	OMK690005241
Рессора	VOLVO	8083845	OMK690005164
Рессора	VOLVO	20548406	OMK690005164
Рессора	VOLVO	20548410	OMK690005164
Рессора	VOLVO	20771559	OMK690005128
Рессора	VOLVO	7420581866	OMK690003237
Рессора	VOLVO	7420583352	OMK690000246
Рессора	VOLVO	7420725653	OMK690000262
Рессора	VOLVO	7421319752	OMK690005241
Рессора	VOLVO	7421793251	OMK690005241
Лист	VOLVO	20771559-1	OMK690011158
Лист	VOLVO	20771559-2	OMK690011145
Лист	VOLVO	257649-2	OMK690003371
Лист	VOLVO	257649-3	OMK690005252
Лист	VOLVO	257649-4	OMK690005256
Лист	VOLVO	257649-5	OMK690005257
Лист	VOLVO	257649-7	OMK690005255
Лист	VOLVO	257649-8	OMK690005254
Лист	VOLVO	257649-9	OMK690005251
Лист	VOLVO	257654-1	OMK690003369
Лист	VOLVO	257654-2	OMK690003371
Лист	VOLVO	257654-3	OMK690005252

Товарная группа	Бренд	«Номер (ОЕМ,кросс-код)»	Номер Springer
Лист	VOLVO	257654-4	OMK690005256
Лист	VOLVO	257654-5	OMK690005257
Лист	VOLVO	257654-6	OMK690005253
Лист	VOLVO	257658-1	OMK690003369
Лист	VOLVO	257658-2	OMK690003371
Лист	VOLVO	257658-3	OMK690003370
Лист	VOLVO	257658-5	OMK690005252
Лист	VOLVO	257658-6	OMK690005256
Лист	VOLVO	257658-7	OMK690005257
Лист	VOLVO	257658-8	OMK690005253
Лист	VOLVO	257658-9	OMK690005255
Лист	VOLVO	257659-1	OMK690011188
Лист	VOLVO	257659-2	OMK690011178
Лист	VOLVO	257659-3	OMK690011191
Лист	VOLVO	257659-4	OMK690011174
Лист	VOLVO	257659-5	OMK690011184
Лист	VOLVO	257659-6	OMK690011166
Лист	VOLVO	257659-7	OMK690011144
Лист	VOLVO	257659-8	OMK690011223
Лист	VOLVO	257659-9	OMK690011226
Лист	VOLVO	257839-2	OMK690013756
Лист	VOLVO	257840-1	OMK690011175
Лист	VOLVO	257840-1	OMK690010166
Лист	VOLVO	257840-2	OMK690013756
Лист	VOLVO	257840-2	OMK690010160
Лист	VOLVO	257842-1	OMK690011175
Лист	VOLVO	257842-2	OMK690013756
Лист	VOLVO	257855-1	OMK690011175
Лист	VOLVO	257855-2	OMK690013756
Лист	VOLVO	257856-1	OMK690011175
Лист	VOLVO	257856-2	OMK690013756
Лист	VOLVO	257857-1	OMK690011175
Лист	VOLVO	257860-1	OMK690011175
Лист	VOLVO	257860-2	OMK690013756
Лист	VOLVO	257866-1	OMK690011175
Лист	VOLVO	257866-2	OMK690013756
Лист	VOLVO	257867-1	OMK690011175
Лист	VOLVO	257867-2	OMK690013756

Товарная группа	Бренд	«Номер (ОЕМ,кросс-код)»	Номер Springer
Лист	VOLVO	257869-2	OMK690013756
Лист	VOLVO	257874-1	OMK690011175
Лист	VOLVO	257888-1	OMK690010861
Лист	VOLVO	257888-2	OMK690010894
Лист	VOLVO	257890-1	OMK690004898
Лист	VOLVO	257890-2	OMK690005321
Лист	VOLVO	257890-3	OMK690005322
Лист	VOLVO	257892-1	OMK690005389
Лист	VOLVO	257892-2	OMK690010160
Лист	VOLVO	257900-1	OMK690007218
Лист	VOLVO	257900-2	OMK690007219
Лист	VOLVO	257900-3	OMK690007220
Лист	VOLVO	257932-1	OMK690005325
Лист	VOLVO	257932-2	OMK690005326
Лист	VOLVO	257932-3	OMK690005324
Лист	VOLVO	257933-1	OMK690007257
Лист	VOLVO	257933-2	OMK690007255
Лист	VOLVO	257933-3	OMK690007258
Лист	VOLVO	257934-1	OMK690005389
Лист	VOLVO	257934-2	OMK690010160
Лист	VOLVO	257934-3	OMK690010680
Лист	VOLVO	257937-1	OMK690011071
Лист	VOLVO	257937-2	OMK690011086
Лист	VOLVO	257937-3	OMK690011102
Лист	VOLVO	257944-1	OMK690011237
Лист	VOLVO	257944-2	OMK690011231
Лист	VOLVO	257944-3	OMK690011213
Лист	VOLVO	257952-1	OMK690011237
Лист	VOLVO	257952-2	OMK690011231
Лист	VOLVO	257952-3	OMK690011213
Лист	VOLVO	7420581866-1	OMK690007218
Лист	VOLVO	257658-10	OMK690005254
Лист	VOLVO	257658-11	OMK690005251
Лист	VOLVO	7420583352-1	OMK690003369
Лист	VOLVO	7420583352-2	OMK690003371
Лист	VOLVO	7420725653-1	OMK690003369
Лист	VOLVO	7420725653-2	OMK690003371
Лист	WEWELER	A010T226ZA00	OMK690011146

Товарная группа	Бренд	«Номер (ОЕМ,кросс-код)»	Номер Springer
Лист	WEWELER	A010T226ZA01	OMK690011146
Лист	WEWELER	A010T226ZA02	OMK690011148
Лист	WEWELER	A010T226ZA03	OMK690011193
Лист	WEWELER	A010T226ZA04	OMK690011156
Лист	WEWELER	A010T226ZA05	OMK690011143
Лист	WEWELER	A010T226ZA06	OMK690011165
Лист	WEWELER	A010T226ZA08	OMK690011147
Лист	WEWELER	A010T226ZA37	OMK690011197
Рессора	WEWELER	A010T226ZA70	OMK690005099
Рессора	WEWELER	A010T228ZA70	OMK690005099
Лист	WEWELER	A010T234ZA00	OMK690003542
Лист	WEWELER	A010T234ZA01	OMK690013156
Лист	WEWELER	A010T234ZA02	OMK690005419
Лист	WEWELER	A010T234ZA03	OMK690013051
Лист	WEWELER	A010T234ZA04	OMK690013080
Лист	WEWELER	A010T234ZA05	OMK690013168
Лист	WEWELER	A010T234ZA07	OMK690013207
Лист	WEWELER	A010T234ZA08	OMK690013214
Лист	WEWELER	A010T234ZA36	OMK690013253
Рессора	WEWELER	A010T234ZA70	OMK690000299
Лист	WEWELER	A010T238ZA01	OMK690011160
Лист	WEWELER	A010T238ZA01	OMK690011160
Лист	WEWELER	A010T238ZA03	OMK690011168
Лист	WEWELER	A010T238ZA05	OMK690011153
Лист	WEWELER	A010T238ZA06	OMK690011157
Рессора	WEWELER	A010T238ZA70	OMK690005116
Лист	WEWELER	A010T240ZA00	OMK690003131
Лист	WEWELER	A010T240ZA00	OMK690003131
Лист	WEWELER	A010T240ZA02	OMK690004032
Лист	WEWELER	A010T240ZA03	OMK690010708
Лист	WEWELER	A010T240ZA04	OMK690010714
Лист	WEWELER	A010T240ZA06	OMK690010683
Лист	WEWELER	A010T240ZA35	OMK690010645
Рессора	WEWELER	A010T240ZA70	OMK690003884
Лист	WEWELER	A010T258ZA01	OMK690002962
Лист	WEWELER	A010T258ZA30	OMK690004662
Рессора	WEWELER	A010T258ZA75	OMK690003337
Лист	WEWELER	A017T764ZA00	OMK690011233

Товарная группа	Бренд	«Номер (ОЕМ,кросс-код)»	Номер Springer
Лист	WEWELER	A017T764ZA01	OMK690011212
Лист	WEWELER	A017T764ZA02	OMK690011176
Лист	WEWELER	A017T764ZA04	OMK690011217
Лист	WEWELER	A017T764ZA05	OMK690011214
Рессора	WEWELER	A017T764ZA70	OMK690007392
Лист	WEWELER	A017T860ZA03	OMK690011183
Рессора	WEWELER	A020T594ZA76	OMK690003628
Лист	WEWELER	A022T284ZA05	OMK690005253
Лист	WEWELER	A022T284ZA34	OMK690005257
Лист	WEWELER	A022T370ZA01	OMK690003371
Лист	WEWELER	A022T370ZA02	OMK690005252
Лист	WEWELER	A022T370ZA03	OMK690005256
Лист	WEWELER	A022T370ZA06	OMK690005255
Лист	WEWELER	A022T370ZA07	OMK690005254
Лист	WEWELER	A022T370ZA08	OMK690005251
Лист	WEWELER	A022T410ZA00	OMK690003369
Лист	WEWELER	A022T410ZA00	OMK690003369
Лист	WEWELER	A022T410ZA01	OMK690003371
Лист	WEWELER	A022T410ZA01	OMK690003371
Лист	WEWELER	A022T410ZA02	OMK690005252
Лист	WEWELER	A022T410ZA03	OMK690005256
Рессора	WEWELER	A022T410ZA70	OMK690000262
Лист	WEWELER	A022T424ZA02	OMK690003370
Лист	WEWELER	A022T424ZA36	OMK690005257
Рессора	WEWELER	A022T424ZA70	OMK690000246
Лист	WEWELER	A022T432ZA00	OMK690011188
Лист	WEWELER	A022T432ZA01	OMK690011178
Рессора	WEWELER	A022T432ZA70	OMK690005133
Лист	WEWELER	A061T252ZA00	OMK690004780
Лист	WEWELER	A061T252ZA00	OMK690013063
Лист	WEWELER	A061T252ZA02	OMK690013096
Лист	WEWELER	A061T252ZA03	OMK690013009
Лист	WEWELER	A061T252ZA04	OMK690013006
Лист	WEWELER	A061T252ZA05	OMK690012991
Лист	WEWELER	A061T252ZA06	OMK690013055
Лист	WEWELER	A061T252ZA07	OMK690012952
Лист	WEWELER	A061T252ZA08	OMK690012995
Лист	WEWELER	A061T252ZA09	OMK690012976

Товарная группа	Бренд	«Номер (ОЕМ,кросс-код)»	Номер Springer
Рессора	WEWELER	A061T252ZA70	OMK690000462
Лист	WEWELER	A088T136ZD07	OMK690011332
Рессора	WEWELER	A088T256ZA70	OMK690003573
Лист	WEWELER	A088T352ZA00	OMK690004340
Лист	WEWELER	A088T352ZA01	OMK690004340
Лист	WEWELER	A088T352ZA01	OMK690004340
Лист	WEWELER	A088T352ZA03	OMK690004564
Лист	WEWELER	A088T352ZA04	OMK690010259
Лист	WEWELER	A088T352ZA05	OMK690010349
Лист	WEWELER	A088T352ZA06	OMK690010298
Лист	WEWELER	A088T352ZA07	OMK690010300
Лист	WEWELER	A088T352ZA08	OMK690010291
Лист	WEWELER	A088T352ZA09	OMK690013085
Лист	WEWELER	A088T352ZA10	OMK690010250
Лист	WEWELER	A088T352ZA11	OMK690010246
Лист	WEWELER	A088T352ZA12	OMK690010262
Лист	WEWELER	A088T352ZA13	OMK690010277
Лист	WEWELER	A088T352ZA14	OMK690010331
Лист	WEWELER	A088T352ZA15	OMK690010339
Рессора	WEWELER	A088T352ZA70	OMK690003573
Лист	WEWELER	A088T364ZA00	OMK690011316
Лист	WEWELER	A088T364ZA01	OMK690011274
Рессора	WEWELER	A088T364ZA70	OMK690005336
Лист	WEWELER	A114Z278ZA00	OMK690011318
Рессора	WEWELER	A114Z278ZA70	OMK690005365
Лист	WEWELER	A179Z079ZA00	OMK690004833
Лист	WEWELER	A179Z079ZA02	OMK690010137
Лист	WEWELER	A179Z079ZA07	OMK690010146
Рессора	WEWELER	A179Z079ZA70	OMK690004586
Лист	WEWELER	A179Z149ZA00	OMK690004430
Лист	WEWELER	A179Z149ZA01	OMK690005184
Лист	WEWELER	A179Z149ZA02	OMK690005185
Лист	WEWELER	A179Z149ZA30	OMK690004430
Рессора	WEWELER	A179Z149ZA70	OMK690004482
Лист	WEWELER	A179Z283ZA00	OMK690010484
Лист	WEWELER	A179Z283ZA01	OMK690010515
Лист	WEWELER	A179Z283ZA02	OMK690010485
Лист	WEWELER	A179Z283ZA03	OMK690010485

Товарная группа	Бренд	«Номер (ОЕМ,кросс-код)»	Номер Springer
Лист	WEWELER	A179Z283ZA04	OMK690010485
Лист	WEWELER	A179Z283ZA05	OMK690010485
Лист	WEWELER	A179Z283ZA06	OMK690010485
Лист	WEWELER	A179Z283ZA07	OMK690010485
Лист	WEWELER	A179Z283ZA08	OMK690010485
Лист	WEWELER	A179Z283ZA09	OMK690010514
Лист	WEWELER	A179Z283ZA10	OMK690010497
Лист	WEWELER	A179Z283ZA11	OMK690010436
Лист	WEWELER	A179Z283ZA12	OMK690010487
Лист	WEWELER	A179Z283ZA13	OMK690010441
Лист	WEWELER	A179Z283ZA14	OMK690010494
Лист	WEWELER	A179Z283ZA15	OMK690010443
Лист	WEWELER	A179Z283ZA16	OMK690010491
Лист	WEWELER	A179Z283ZA17	OMK690010486
Рессора	WEWELER	A179Z283ZA70	OMK690005188
Рессора	WEWELER	A179Z296ZA70	OMK690004504
Лист	WEWELER	A179Z317ZA00	OMK690010938
Рессора	WEWELER	AK4245940204	OMK690000209
Полурессора	WEWELER	F001A037IE75	OMK690007290
Полурессора	WEWELER	F001A037IF75	OMK690007278
Рычаг	WEWELER	F001A037IG75	OMK690005424
Лист	WEWELER	F010T179ZA01	OMK690004031
Лист	WEWELER	F010T179ZA30	OMK690004028
Лист	WEWELER	F010T179ZA32	OMK690004030
Рессора	WEWELER	F010T179ZA75	OMK690004663
Лист	WEWELER	F010T181ZA30	OMK690004033
Лист	WEWELER	F010T181ZA31	OMK690004029
Рессора	WEWELER	F010T181ZA75	OMK690004664
Лист	WEWELER	F010T191ZA01	OMK690004731
Лист	WEWELER	F010T191ZA02	OMK690004732
Лист	WEWELER	F010T191ZA30	OMK690004733
Лист	WEWELER	F010T191ZA33	OMK690004626
Рессора	WEWELER	F010T191ZA75	OMK690004050
Рессора	WEWELER	F011T274ZA75	OMK690000236
Рессора	WEWELER	F011T275ZA75	OMK690007315
Рессора	WEWELER	F011T362ZA75	OMK690000236
Рессора	WEWELER	F011T364ZA75	OMK690000215
Рессора	WEWELER	F011T370ZA75	OMK690007294

Товарная группа	Бренд	«Номер (ОЕМ,кросс-код)»	Номер Springer
Лист	WEWELER	F011T373ZA01	OMK690011270
Лист	WEWELER	F011T373ZA01	OMK690011270
Лист	WEWELER	F011T373ZA30	OMK690011263
Лист	WEWELER	F011T373ZA30	OMK690011263
Лист	WEWELER	F011T373ZA32	OMK690011247
Лист	WEWELER	F011T373ZA32	OMK690011247
Рессора	WEWELER	F011T373ZA75	OMK690005285
Рессора	WEWELER	F011T373ZA75	OMK690005284
Лист	WEWELER	F011T416ZA30	OMK690004829
Рессора	WEWELER	F011T416ZA75	OMK690004787
Рессора	WEWELER	F011T418ZA75	OMK690007283
Рессора	WEWELER	F011T478ZA75	OMK690007284
Рессора	WEWELER	F011T494ZA75	OMK690000209
Рессора	WEWELER	F011T504ZA75	OMK690003496
Лист	WEWELER	F017T765ZA01	OMK690010128
Лист	WEWELER	F017T765ZA30	OMK690010127
Рессора	WEWELER	F017T765ZA75	OMK690004932
Лист	WEWELER	F020T649ZA01	OMK690011106
Лист	WEWELER	F020T649ZA02	OMK690011089
Лист	WEWELER	F020T649ZA30	OMK690011094
Рессора	WEWELER	F020T649ZA75	OMK690005021
Рессора	WEWELER	F020T662ZA75	OMK690004973
Лист	WEWELER	F020T674ZA01	OMK690012681
Лист	WEWELER	F020T674ZA30	OMK690012681
Лист	WEWELER	F020T680ZA01	OMK690003574
Лист	WEWELER	F020T680ZA30	OMK690003572
Рессора	WEWELER	F020T680ZA75	OMK690003498
Лист	WEWELER	F020T709ZA01	OMK690011073
Лист	WEWELER	F020T709ZA01	OMK690011099
Лист	WEWELER	F020T709ZA30	OMK690011065
Лист	WEWELER	F020T709ZA30	OMK690011133
Рессора	WEWELER	F020T709ZA75	OMK690005079
Лист	WEWELER	F020T711ZA01	OMK690011085
Лист	WEWELER	F020T711ZA30	OMK690011105
Рессора	WEWELER	F020T711ZA75	OMK690005015
Лист	WEWELER	F020T731ZA01	OMK690011048
Лист	WEWELER	F020T731ZA02	OMK690011052
Лист	WEWELER	F020T731ZA30	OMK690011108

Товарная группа	Бренд	«Номер (ОЕМ,кросс-код)»	Номер Springer
Рессора	WEWELER	F020T731ZA75	OMK690004936
Лист	WEWELER	F020T774ZA00	OMK690011087
Лист	WEWELER	F020T774ZA01	OMK690011131
Лист	WEWELER	F020T774ZA02	OMK690011068
Лист	WEWELER	F020T774ZA03	OMK690011103
Лист	WEWELER	F020T787ZA01	OMK690011099
Рессора	WEWELER	F020T787ZA75	OMK690005074
Лист	WEWELER	F020T809ZA01	OMK690004152
Лист	WEWELER	F020T809ZA01	OMK690007273
Лист	WEWELER	F020T809ZA02	OMK690013110
Лист	WEWELER	F020T809ZA02	OMK690007271
Лист	WEWELER	F020T809ZA03	OMK690013230
Лист	WEWELER	F020T809ZA03	OMK690007208
Лист	WEWELER	F020T809ZA30	OMK690003696
Лист	WEWELER	F020T809ZA30	OMK690011038
Рессора	WEWELER	F020T809ZA75	OMK690004363
Рессора	WEWELER	F020T809ZA75	OMK690004971
Лист	WEWELER	F020T856ZA02	OMK690010563
Лист	WEWELER	F020T856ZA30	OMK690003572
Рессора	WEWELER	F020T856ZA75	OMK690003498
Лист	WEWELER	F020T872ZA01	OMK690012617
Лист	WEWELER	F020T872ZA30	OMK690012562
Рессора	WEWELER	F020T872ZA75	OMK690007230
Рессора	WEWELER	F020T886ZA75	OMK690007233
Лист	WEWELER	F020T906ZA00	OMK690003463
Лист	WEWELER	F020T906ZA01	OMK690004580
Лист	WEWELER	F020T906ZA02	OMK690007272
Лист	WEWELER	F020T906ZA03	OMK690013075
Лист	WEWELER	F020T906ZA04	OMK690005409
Рессора	WEWELER	F020T906ZA70	OMK690000051
Лист	WEWELER	F020T926ZA01	OMK690003577
Лист	WEWELER	F020T926ZA02	OMK690003117
Лист	WEWELER	F020T926ZA30	OMK690003565
Рессора	WEWELER	F020T926ZA75	OMK690003495
Рессора	WEWELER	F020T960ZA70	OMK690005049
Лист	WEWELER	F020T964ZA00	OMK690011081
Рессора	WEWELER	F020T964ZA70	OMK690005044
Рессора	WEWELER	F020T966ZA70	OMK690005046

Товарная группа	Бренд	«Номер (ОЕМ,кросс-код)»	Номер Springer
Лист	WEWELER	F021T032ZA00	OMK690011209
Лист	WEWELER	F021T032ZA01	OMK690007236
Лист	WEWELER	F021T032ZA02	OMK690011159
Лист	WEWELER	F021T032ZA03	OMK690011194
Рессора	WEWELER	F021T032ZA70	OMK690005158
Лист	WEWELER	F022T327ZA01	OMK690013756
Лист	WEWELER	F022T331ZA01	OMK690013756
Лист	WEWELER	F022T331ZA30	OMK690011175
Рессора	WEWELER	F022T331ZA75	OMK690005127
Лист	WEWELER	F022T333ZA01	OMK690013756
Лист	WEWELER	F022T333ZA01	OMK690010160
Лист	WEWELER	F022T333ZA30	OMK690011175
Лист	WEWELER	F022T333ZA30	OMK690010166
Рессора	WEWELER	F022T333ZA75	OMK690005127
Рессора	WEWELER	F022T333ZA75	OMK690005231
Лист	WEWELER	F022T339ZA30	OMK690011175
Рессора	WEWELER	F022T339ZA75	OMK690005127
Лист	WEWELER	F022T341ZA30	OMK690011175
Рессора	WEWELER	F022T341ZA75	OMK690005127
Лист	WEWELER	F022T343ZA01	OMK690013756
Лист	WEWELER	F022T343ZA30	OMK690011175
Рессора	WEWELER	F022T343ZA75	OMK690005127
Лист	WEWELER	F022T351ZA01	OMK690013756
Лист	WEWELER	F022T351ZA30	OMK690011175
Рессора	WEWELER	F022T351ZA75	OMK690005127
Лист	WEWELER	F022T353ZA01	OMK690013756
Рессора	WEWELER	F022T353ZA75	OMK690005127
Лист	WEWELER	F022T407ZA30	OMK690011175
Лист	WEWELER	F022T417ZA01	OMK690010894
Лист	WEWELER	F022T417ZA30	OMK690010861
Рессора	WEWELER	F022T417ZA75	OMK690004379
Лист	WEWELER	F022T418ZA00	OMK690007218
Лист	WEWELER	F022T418ZA01	OMK690007219
Лист	WEWELER	F022T418ZA02	OMK690007220
Рессора	WEWELER	F022T418ZA70	OMK690003237
Лист	WEWELER	F022T421ZA01	OMK690010160
Лист	WEWELER	F022T421ZA30	OMK690005389
Рессора	WEWELER	F022T421ZA75	OMK690003775

Товарная группа	Бренд	«Номер (ОЕМ,кросс-код)»	Номер Springer
Лист	WEWELER	F022T423ZA01	OMK690005321
Лист	WEWELER	F022T423ZA30	OMK690004898
Рессора	WEWELER	F022T423ZA75	OMK690003779
Лист	WEWELER	F022T427ZA01	OMK690005326
Лист	WEWELER	F022T427ZA30	OMK690005325
Рессора	WEWELER	F022T427ZA75	OMK690004967
Лист	WEWELER	F022T435ZA01	OMK690011145
Лист	WEWELER	F022T435ZA30	OMK690011158
Рессора	WEWELER	F022T435ZA75	OMK690005128
Лист	WEWELER	F022T442ZA00	OMK690011187
Лист	WEWELER	F022T442ZA01	OMK690011222
Лист	WEWELER	F022T442ZA02	OMK690011185
Лист	WEWELER	F022T442ZA03	OMK690011173
Рессора	WEWELER	F022T442ZA70	OMK690005135
Лист	WEWELER	F022T447ZA02	OMK690005324
Лист	WEWELER	F022T449ZA01	OMK690010160
Лист	WEWELER	F022T449ZA02	OMK690010680
Лист	WEWELER	F022T449ZA30	OMK690005389
Рессора	WEWELER	F022T449ZA75	OMK690003773
Лист	WEWELER	F022T453ZA02	OMK690005322
Лист	WEWELER	F022T463ZA01	OMK690007255
Лист	WEWELER	F022T463ZA02	OMK690007258
Лист	WEWELER	F022T463ZA30	OMK690007257
Рессора	WEWELER	F022T463ZA75	OMK690005222
Лист	WEWELER	F022T464ZA00	OMK690011071
Лист	WEWELER	F022T464ZA01	OMK690011086
Рессора	WEWELER	F022T464ZA70	OMK690005001
Лист	WEWELER	F022T485XA30	OMK690011231
Рессора	WEWELER	F022T485XA75	OMK690005241
Лист	WEWELER	F022T485ZA01	OMK690011231
Лист	WEWELER	F022T485ZA02	OMK690011213
Лист	WEWELER	F022T485ZA30	OMK690011237
Рессора	WEWELER	F022T485ZA75	OMK690005241
Лист	WEWELER	F023T171ZA01	OMK690010297
Лист	WEWELER	F023T171ZA01	OMK690011137
Лист	WEWELER	F023T171ZA30	OMK690003554
Лист	WEWELER	F023T171ZA30	OMK690010017
Рессора	WEWELER	F023T171ZA75	OMK690003555

Товарная группа	Бренд	«Номер (ОЕМ,кросс-код)»	Номер Springer
Рессора	WEWELER	F023T171ZA75	OMK690005096
Лист	WEWELER	F023T177ZA01	OMK690011151
Лист	WEWELER	F023T177ZA30	OMK690011124
Рессора	WEWELER	F023T177ZA75	OMK690005098
Рессора	WEWELER	F023T194ZA75	OMK690007282
Рессора	WEWELER	F023T225ZA75	OMK690005100
Лист	WEWELER	F037T284ZA30	OMK690003570
Рессора	WEWELER	F037T284ZA75	OMK690003494
Рессора	WEWELER	F046T196ZA75	OMK690007281
Лист	WEWELER	F088T292ZA00	OMK690010165
Лист	WEWELER	F088T292ZA01	OMK690011328
Лист	WEWELER	F088T292ZA02	OMK690010167
Лист	WEWELER	F088T292ZA02	OMK690011335
Лист	WEWELER	F088T292ZA03	OMK690011314
Лист	WEWELER	F088T292ZA03	OMK690011331
Рессора	WEWELER	F088T292ZA70	OMK690005359
Лист	WEWELER	F088T326ZA01	OMK690010164
Лист	WEWELER	F088T326ZA03	OMK690004926
Лист	WEWELER	F088T326ZA04	OMK690005323
Рессора	WEWELER	F088T326ZA70	OMK690004582
Рессора	WEWELER	F088T367ZA75	OMK690004927
Лист	WEWELER	F088T371WA01	OMK690004345
Лист	WEWELER	F088T371WA02	OMK690004342
Лист	WEWELER	F088T371WA30	OMK690003552
Лист	WEWELER	F088T371WA33	OMK690004343
Рессора	WEWELER	F088T371ZA75	OMK690003558
Лист	WEWELER	F088T391WA01	OMK690005291
Лист	WEWELER	F088T391WA30	OMK690005292
Лист	WEWELER	F088T391WA32	OMK690005290
Рессора	WEWELER	F088T391ZA75	OMK690004584
Лист	WEWELER	F088T411WA30	OMK690011117
Лист	WEWELER	F088T411WA33	OMK690011136
Рессора	WEWELER	F088T411WA75	OMK690005094
Лист	WEWELER	F088T411ZA01	OMK690011114
Лист	WEWELER	F088T411ZA02	OMK690011092
Лист	WEWELER	F088T455WA30	OMK690010161
Лист	WEWELER	F088T455WA31	OMK690010163
Рессора	WEWELER	F088T455WA75	OMK690004180

Товарная группа	Бренд	«Номер (ОЕМ,кросс-код)»	Номер Springer
Лист	WEWELER	F088T457WA30	OMK690013949
Лист	WEWELER	F088T459WA01	OMK690011040
Лист	WEWELER	F088T459WA01	OMK690013948
Лист	WEWELER	F088T459WA30	OMK690013946
Лист	WEWELER	F088T459WA32	OMK690011107
Лист	WEWELER	F088T459WA32	OMK690013952
Рессора	WEWELER	F088T459WA75	OMK690007368
Лист	WEWELER	F088T475WA30	OMK690011080
Рессора	WEWELER	F088T475WA75	OMK690004980
Рессора	WEWELER	F088T479WA75	OMK690004786
Лист	WEWELER	F179Z113ZA00	OMK690011067
Рессора	WEWELER	F179Z113ZA70	OMK690004957
Лист	WEWELER	F179Z146ZA00	OMK690011090
Рессора	WEWELER	F179Z146ZA70	OMK690004953
Лист	WEWELER	F179Z176ZB00	OMK690004155
Рессора	WEWELER	F179Z176ZB70	OMK690004583
Лист	WEWELER	F179Z191ZA01	OMK690011078
Лист	WEWELER	F179Z191ZA30	OMK690011077
Рессора	WEWELER	F179Z191ZA75	OMK690005093
Рессора	WEWELER	F179Z203ZA75	OMK690005295
Рессора	WEWELER	F179Z205ZA75	OMK690004585
Рессора	WEWELER	F179Z206ZA75	OMK690004581
Лист	WEWELER	F179Z208ZA01	OMK690011290
Лист	WEWELER	F179Z208ZA30	OMK690011253
Рессора	WEWELER	F179Z208ZA75	OMK690005293
Полурессора	WEWELER	F179Z224ZA75	OMK690007385
Полурессора	WEWELER	F179Z225ZA75	OMK690007384
Полурессора	WEWELER	F179Z226ZA75	OMK690007153
Полурессора	WEWELER	F179Z232ZA75	OMK690007382
Рессора	WEWELER	F179Z236ZA75	OMK690005075
Рессора	WEWELER	F179Z244ZA75	OMK690004999
Полурессора	WEWELER	F179Z251ZA75	OMK690007381
Полурессора	WEWELER	F179Z255XA75	OMK690007268
Полурессора	WEWELER	F179Z256ZA75	OMK690005450
Полурессора	WEWELER	F179Z283ZA75	OMK690007383
Рессора	WEWELER	F188Z028ZA75	OMK690007285
Рессора	WEWELER	F256Z053ZA75	OMK690005227
Полурессора	WEWELER	F260Z104ZA75	OMK690007339

Товарная группа	Бренд	«Номер (ОЕМ,кросс-код)»	Номер Springer
Рессора	ТОНАР	4533169708	ОМК690000692
Рессора	ТОНАР	2098-2912012	ОМК690003260
Рессора	ТОНАР	24146-2912012	ОМК690003710

РАЗЛОЖЕНИЕ РЕССОР НА ЛИСТЫ

Товарная группа	Номер ОМК	Номер листа	Номер ОМК родительской рессоры	Вес (кг)	Ширина листа	Толщина листа	Длина листа
Рессора	ОМК6900000002	0	ОМК6900000002	30			
Лист	ОМК6900004094	1	ОМК6900000002	9,8	75	8	1569
Лист	ОМК6900000442	2	ОМК6900000002	9,8	74,8	16,2	1510
Лист	ОМК6900004883	3	ОМК6900000002	10,2	74,8	16,2	1510
Рессора	ОМК6900000003	0	ОМК6900000003	100,9			
Лист	ОМК6900004060	1	ОМК6900000003	10,5	75	10	1675
Лист	ОМК6900000034	2	ОМК6900000003	9,3	75	10	1575
Лист	ОМК6900000376	3	ОМК6900000003	8,5	75	10	1445
Лист	ОМК690011987	4	ОМК6900000003	8,1	75	10	1380
Лист	ОМК690011949	5	ОМК6900000003	7,6	75	10	1300
Лист	ОМК6900000321	6	ОМК6900000003	7	75	10	1205
Лист	ОМК690011245	7	ОМК6900000003	6,7	75	10	1150
Лист	ОМК6900004064	8	ОМК6900000003	7,1	75	10	1105
Лист	ОМК6900000318	9	ОМК6900000003	5,9	75	10	1005
Лист	ОМК6900000337	10	ОМК6900000003	5,3	75	10	905
Лист	ОМК6900000358	11	ОМК6900000003	4,8	75	10	810
Лист	ОМК690011881	12	ОМК6900000003	4,2	75	10	715
Лист	ОМК6900004065	13	ОМК6900000003	4	75	10	620
Лист	ОМК6900000090	14	ОМК6900000003	3,1	75	10	520
Лист	ОМК690011373	15	ОМК6900000003	2,7	75	10	460
Лист	ОМК690011251	16	ОМК6900000003	2,2	75	10	380
Лист	ОМК6900000037	17	ОМК6900000003	1,9	75	10	535
Лист	ОМК6900000094	18	ОМК6900000003	1,3	75	10	535
Рессора	ОМК6900000008	0	ОМК6900000008	1,9			
Лист	ОМК690011345	1	ОМК6900000008	0,5	45	4,5	279
Лист	ОМК690011287	2	ОМК6900000008	0,5	45	4,5	288
Лист	ОМК690012400	3	ОМК6900000008	0,3	45	4,5	205
Лист	ОМК690011961	4	ОМК6900000008	0,3	45	4,5	162
Лист	ОМК690011267	5	ОМК6900000008	0,2	45	4,5	118

Товарная группа	Номер ОМК	Номер листа	Номер ОМК родительской рессоры	Вес (кг)	Ширина листа	Толщина листа	Длина листа
Рессора	ОМК690000010	0	ОМК690000010	138,8			
Лист	ОМК690000052	1	ОМК690000010	15,6	90	12	1846
Лист	ОМК690000395	2	ОМК690000010	15,6	90	12	1846
Лист	ОМК690000359	3	ОМК690000010	14,9	90	12	1765
Лист	ОМК690004885	4	ОМК690000010	12,8	90	12	1020
Лист	ОМК690013240	5	ОМК690000010	11,2	90	12	1320
Лист	ОМК690013228	6	ОМК690000010	10,3	90	12	1220
Лист	ОМК690013192	7	ОМК690000010	9,5	90	12	1120
Лист	ОМК690013131	8	ОМК690000010	8,6	90	12	1020
Лист	ОМК690013135	9	ОМК690000010	7,8	90	12	920
Лист	ОМК690013250	10	ОМК690000010	6,9	90	12	820
Лист	ОМК690013158	11	ОМК690000010	6,1	90	12	720
Лист	ОМК690013201	12	ОМК690000010	5,2	90	12	620
Лист	ОМК690013221	13	ОМК690000010	4,4	90	12	520
Лист	ОМК690013173	14	ОМК690000010	3	90	10	420
Лист	ОМК690013157	15	ОМК690000010	2,3	90	10	320
Рессора	ОМК690000041	0	ОМК690000041	144			
Лист	ОМК690000018	1	ОМК690000041	15,3	90	14	1550
Лист	ОМК690002853	2	ОМК690000041	13,1	90	12	1550
Лист	ОМК690002853	3	ОМК690000041	13,1	90	12	1550
Лист	ОМК690000124	4	ОМК690000041	12,3	90	14	1250
Лист	ОМК690013095	5	ОМК690000041	11,7	90	14	1190
Лист	ОМК690013014	6	ОМК690000041	10,9	90	14	1105
Лист	ОМК690012957	7	ОМК690000041	10,1	90	14	1025
Лист	ОМК690012984	8	ОМК690000041	9,3	90	14	945
Лист	ОМК690012944	9	ОМК690000041	8,5	90	14	860
Лист	ОМК690012915	10	ОМК690000041	7,6	90	14	770
Лист	ОМК690013045	11	ОМК690000041	6,7	90	14	680
Лист	ОМК690013071	12	ОМК690000041	5,8	90	14	590
Лист	ОМК690012970	13	ОМК690000041	5	90	14	510
Лист	ОМК690013048	14	ОМК690000041	4,2	90	14	430
Лист	ОМК690012924	15	ОМК690000041	3,5	90	14	350
Лист	ОМК690013043	16	ОМК690000041	2,8	90	14	280
Рессора	ОМК690000051	0	ОМК690000051	187,9			

Товарная группа	Номер ОМК	Номер листа	Номер ОМК родительской рессоры	Вес (кг)	Ширина листа	Толщина листа	Длина листа
Лист	ОМК690003463	1	ОМК690000051	38,6	100	42	1660
Лист	ОМК690004580	2	ОМК690000051	34,5	100	42	1570
Лист	ОМК690007272	3	ОМК690000051	34,5	100	42	1570
Лист	ОМК690013075	4	ОМК690000051	39	100	49	1570
Лист	ОМК690005409	5	ОМК690000051	39	100	49	1570
Рессора	ОМК690000058	0	ОМК690000058	120			
Лист	ОМК690003375	1	ОМК690000058	19,6	90	18	1550
Лист	ОМК690003375	2	ОМК690000058	19,6	90	18	1550
Лист	ОМК690012934	3	ОМК690000058	15,8	90	18	1255
Лист	ОМК690010269	4	ОМК690000058	14,1	90	18	1120
Лист	ОМК690010285	5	ОМК690000058	12,4	90	18	985
Лист	ОМК690010238	6	ОМК690000058	10,7	90	18	850
Лист	ОМК690010374	7	ОМК690000058	9,1	90	18	720
Лист	ОМК690013305	8	ОМК690000058	7,3	90	18	580
Лист	ОМК690013190	9	ОМК690000058	5,4	90	18	430
Лист	ОМК690010593	10	ОМК690000058	4	90	18	320
Рессора	ОМК690000066	0	ОМК690000066	80,6			
Лист	ОМК690002853	1	ОМК690000066	13,1	90	12	1550
Лист	ОМК690002853	2	ОМК690000066	13,1	90	12	1550
Лист	ОМК690002853	3	ОМК690000066	13,1	90	12	1550
Лист	ОМК690013020	4	ОМК690000066	10,6	90	12	1250
Лист	ОМК690013019	5	ОМК690000066	8,7	90	12	1030
Лист	ОМК690013339	6	ОМК690000066	7,1	90	12	845
Лист	ОМК690012997	7	ОМК690000066	5,8	90	12	680
Лист	ОМК690012962	8	ОМК690000066	4,3	90	12	505
Лист	ОМК690013033	9	ОМК690000066	3	90	12	350
Рессора	ОМК690000079	0	ОМК690000079	131,5			
Лист	ОМК690000018	1	ОМК690000079	15,3	90	14	1550
Лист	ОМК690002853	2	ОМК690000079	13,1	90	12	1550
Лист	ОМК690002853	3	ОМК690000079	13,1	90	12	1550
Лист	ОМК690000124	4	ОМК690000079	12,3	90	14	1250
Лист	ОМК690013094	5	ОМК690000079	11,1	90	14	1130
Лист	ОМК690012990	6	ОМК690000079	10,2	90	14	1030
Лист	ОМК690012996	7	ОМК690000079	9,2	90	14	930

Товарная группа	Номер ОМК	Номер листа	Номер ОМК родительской рессоры	Вес (кг)	Ширина листа	Толщина листа	Длина листа
Лист	ОМК6900013003	8	ОМК6900000079	8,3	90	14	845
Лист	ОМК6900013038	9	ОМК6900000079	7,5	90	14	760
Лист	ОМК6900012912	10	ОМК6900000079	6,6	90	14	680
Лист	ОМК6900013076	11	ОМК6900000079	5,8	90	14	590
Лист	ОМК6900012988	12	ОМК6900000079	5	90	14	505
Лист	ОМК6900012989	13	ОМК6900000079	4,1	90	14	420
Лист	ОМК6900012911	14	ОМК6900000079	3,5	90	14	350
Лист	ОМК6900012933	15	ОМК6900000079	2,8	90	14	280
Рессора	ОМК6900000082	0	ОМК6900000082	109,4			
Лист	ОМК6900003375	1	ОМК6900000082	19,6	90	18	1550
Лист	ОМК6900003375	2	ОМК6900000082	19,6	90	18	1550
Лист	ОМК6900012934	3	ОМК6900000082	15,8	90	18	1255
Лист	ОМК6900013027	4	ОМК6900000082	13,9	90	18	1100
Лист	ОМК6900012931	5	ОМК6900000082	11,7	90	18	928
Лист	ОМК6900013103	6	ОМК6900000082	10,9	90	18	756
Лист	ОМК6900013087	7	ОМК6900000082	7,6	90	18	600
Лист	ОМК6900013008	8	ОМК6900000082	5,6	90	18	440
Лист	ОМК6900010593	9	ОМК6900000082	4	90	18	320
Рессора	ОМК6900000088	0	ОМК6900000088	100,9			
Лист	ОМК6900002853	1	ОМК6900000088	13,1	90	12	1550
Лист	ОМК6900002853	2	ОМК6900000088	13,1	90	12	1550
Лист	ОМК6900002853	3	ОМК6900000088	13,1	90	12	1550
Лист	ОМК6900002853	4	ОМК6900000088	13,1	90	12	1550
Лист	ОМК6900013040	5	ОМК6900000088	9,2	90	12	1110
Лист	ОМК6900013243	6	ОМК6900000088	8,1	90	12	960
Лист	ОМК6900013024	7	ОМК6900000088	6,9	90	12	825
Лист	ОМК6900013044	8	ОМК6900000088	5,9	90	12	705
Лист	ОМК6900013189	9	ОМК6900000088	4,9	90	12	600
Лист	ОМК6900013098	10	ОМК6900000088	4,1	90	12	510
Лист	ОМК6900013025	11	ОМК6900000088	3,4	90	12	420
Лист	ОМК6900013007	12	ОМК6900000088	2,6	90	12	330
Рессора	ОМК6900000093	0	ОМК6900000093	207,5			
Лист	ОМК6900012986	1	ОМК6900000093	27,4	100	22	1620
Лист	ОМК6900012986	2	ОМК6900000093	27,4	100	22	1620

Товарная группа	Номер ОМК	Номер листа	Номер ОМК родительской рессоры	Вес (кг)	Ширина листа	Толщина листа	Длина листа
Лист	ОМК690012986	3	ОМК6900000093	27,4	100	22	1620
Лист	ОМК690012945	4	ОМК6900000093	20,9	100	22	1220
Лист	ОМК690012929	5	ОМК6900000093	19	100	22	1110
Лист	ОМК690013030	6	ОМК6900000093	17,1	100	22	1000
Лист	ОМК690012983	7	ОМК6900000093	15,2	100	22	890
Лист	ОМК690012925	8	ОМК6900000093	13,3	100	22	780
Лист	ОМК690013001	9	ОМК6900000093	11,4	100	22	670
Лист	ОМК690013050	10	ОМК6900000093	9,6	100	22	560
Лист	ОМК690013062	11	ОМК6900000093	7,7	100	22	450
Лист	ОМК690013042	12	ОМК6900000093	5,8	100	22	340
Лист	ОМК690012949	13	ОМК6900000093	3,9	100	22	230
Рессора	ОМК6900000101	0	ОМК6900000101	117,7			
Лист	ОМК690002853	1	ОМК6900000101	13,1	90	12	1550
Лист	ОМК690002853	2	ОМК6900000101	13,1	90	12	1550
Лист	ОМК690002853	3	ОМК6900000101	13,1	90	12	1550
Лист	ОМК690013020	4	ОМК6900000101	10,6	90	12	1250
Лист	ОМК690013094	5	ОМК6900000101	11,1	90	12	1130
Лист	ОМК690013019	6	ОМК6900000101	8,7	90	12	1030
Лист	ОМК690013079	7	ОМК6900000101	7,9	90	12	930
Лист	ОМК690013089	8	ОМК6900000101	7,1	90	12	845
Лист	ОМК690013039	9	ОМК6900000101	6,4	90	12	760
Лист	ОМК690012997	10	ОМК6900000101	5,8	90	12	680
Лист	ОМК690013084	11	ОМК6900000101	5	90	12	590
Лист	ОМК690012962	12	ОМК6900000101	4,3	90	12	505
Лист	ОМК690013036	13	ОМК6900000101	3,6	90	12	420
Лист	ОМК690013010	14	ОМК6900000101	3	90	12	350
Лист	ОМК690013043	15	ОМК6900000101	2,8	90	14	280
Рессора	ОМК6900000103	0	ОМК6900000103	16,5			
Лист	ОМК6900004183	1	ОМК6900000103	6,5	53,1	12,1	1408
Лист	ОМК6900000357	2	ОМК6900000103	5,4	53,1	12,1	1414
Лист	ОМК6900004315	3	ОМК6900000103	5,3	53,1	12,1	1395
Рессора	ОМК6900000104	0	ОМК6900000104	126,3			
Лист	ОМК690013018	1	ОМК6900000104	17,2	90	12	2040
Лист	ОМК690012963	2	ОМК6900000104	17,2	90	12	2040

Товарная группа	Номер ОМК	Номер листа	Номер ОМК родительской рессоры	Вес (кг)	Ширина листа	Толщина листа	Длина листа
Лист	ОМК6900013037	3	ОМК6900000104	16,1	90	12	1893
Лист	ОМК6900012927	4	ОМК6900000104	13,2	90	12	1560
Лист	ОМК6900012975	5	ОМК6900000104	11,7	90	12	1385
Лист	ОМК6900013011	6	ОМК6900000104	10,3	90	12	1215
Лист	ОМК6900013067	7	ОМК6900000104	8,9	90	12	1050
Лист	ОМК6900013100	8	ОМК6900000104	7,6	90	12	900
Лист	ОМК6900012942	9	ОМК6900000104	6,4	90	12	755
Лист	ОМК6900013032	10	ОМК6900000104	5,2	90	12	615
Лист	ОМК6900012948	11	ОМК6900000104	4,1	90	12	490
Лист	ОМК6900013034	12	ОМК6900000104	3	90	12	360
Лист	ОМК6900012935	13	ОМК6900000104	2	90	12	240
Рессора	ОМК6900000113	0	ОМК6900000113	149,1			
Лист	ОМК6900002860	1	ОМК6900000113	22,2	100	14	1766
Лист	ОМК6900000640	2	ОМК6900000113	20,2	100	14	1767
Лист	ОМК6900003967	3	ОМК6900000113	18,8	100	14	1720
Лист	ОМК6900003964	4	ОМК6900000113	16,8	100	14	1540
Лист	ОМК6900010328	5	ОМК6900000113	15,1	100	14	1380
Лист	ОМК6900010253	6	ОМК6900000113	13,3	100	14	1220
Лист	ОМК6900010281	7	ОМК6900000113	11,5	100	14	1050
Лист	ОМК6900013172	8	ОМК6900000113	9,7	100	14	890
Лист	ОМК6900013114	9	ОМК6900000113	7,9	100	14	720
Лист	ОМК6900013212	10	ОМК6900000113	6	100	14	550
Лист	ОМК6900010299	11	ОМК6900000113	4	100	14	370
Рессора	ОМК6900000127	0	ОМК6900000127	21,4			
Лист	ОМК6900004183	1	ОМК6900000127	6,5	53,1	12,1	1408
Лист	ОМК6900000357	2	ОМК6900000127	5,4	53,1	12,1	1414
Лист	ОМК6900011375	3	ОМК6900000127	4,9	53,1	12,1	1395
Лист	ОМК6900010453	4	ОМК6900000127	4,9	53,1	12,1	1395
Рессора	ОМК6900000134	0	ОМК6900000134	80,5			
Лист	ОМК6900000031	1	ОМК6900000134	11,3	90	10	1606
Лист	ОМК6900013052	2	ОМК6900000134	11	90	10	1612
Лист	ОМК6900004456	3	ОМК6900000134	12,4	90	12	1488
Лист	ОМК6900013000	4	ОМК6900000134	9,8	90	12	1180
Лист	ОМК6900013046	5	ОМК6900000134	8,2	90	12	980

Товарная группа	Номер ОМК	Номер листа	Номер ОМК родительской рессоры	Вес (кг)	Ширина листа	Толщина листа	Длина листа
Лист	ОМК6900013057	6	ОМК6900000134	7,1	90	12	850
Лист	ОМК6900013029	7	ОМК6900000134	6	90	12	720
Лист	ОМК6900013017	8	ОМК6900000134	4,7	90	12	570
Лист	ОМК6900013101	9	ОМК6900000134	3,5	90	12	430
Лист	ОМК6900013004	10	ОМК6900000134	2,8	90	10	330
Лист	ОМК6900012946	11	ОМК6900000134	2,1	90	12	250
Рессора	ОМК6900000140	0	ОМК6900000140	101,3			
Лист	ОМК6900000128	1	ОМК6900000140	8,1	75	8	1601
Лист	ОМК6900000193	2	ОМК6900000140	8,6	75	9,5	1525
Лист	ОМК6900000393	3	ОМК6900000140	7,6	75	9,5	1355
Лист	ОМК6900000366	4	ОМК6900000140	6,8	75	9,5	1225
Лист	ОМК6900000366	5	ОМК6900000140	6,8	75	9,5	1225
Лист	ОМК6900000348	6	ОМК6900000140	6,2	75	9,5	1135
Лист	ОМК6900000348	7	ОМК6900000140	6,2	75	9,5	1135
Лист	ОМК6900012621	8	ОМК6900000140	5,8	75	9,5	1045
Лист	ОМК6900012621	9	ОМК6900000140	5,8	75	9,5	1045
Лист	ОМК6900012660	10	ОМК6900000140	5,3	75	9,5	955
Лист	ОМК6900012959	11	ОМК6900000140	4,8	75	9,5	865
Лист	ОМК6900012696	12	ОМК6900000140	4,3	75	9,5	775
Лист	ОМК6900012907	13	ОМК6900000140	3,9	75	9,5	695
Лист	ОМК6900012941	14	ОМК6900000140	3,4	75	9,5	600
Лист	ОМК6900012576	15	ОМК6900000140	2,9	75	9,5	520
Лист	ОМК6900012767	16	ОМК6900000140	2,4	75	9,5	435
Лист	ОМК6900012605	17	ОМК6900000140	2	75	9,5	350
Лист	ОМК6900012738	18	ОМК6900000140	1,5	75	9,5	530
Лист	ОМК6900000163	19	ОМК6900000140	0,9	75	9,5	360
Рессора	ОМК6900000146	0	ОМК6900000146	26,9			
Лист	ОМК6900000039	1	ОМК6900000146	3,2	45	6,5	1258
Лист	ОМК6900000307	2	ОМК6900000146	3,2	45	6,5	1258
Лист	ОМК6900000202	3	ОМК6900000146	2,1	45	6,5	1120
Лист	ОМК6900000202	4	ОМК6900000146	2,1	45	6,5	1120
Лист	ОМК6900012364	5	ОМК6900000146	2	45	6,5	1070
Лист	ОМК6900012364	6	ОМК6900000146	2	45	6,5	1070
Лист	ОМК6900012347	7	ОМК6900000146	1,7	45	6,5	930

Товарная группа	Номер ОМК	Номер листа	Номер ОМК родительской рессоры	Вес (кг)	Ширина листа	Толщина листа	Длина листа
Лист	ОМК6900012347	8	ОМК6900000146	1,7	45	6,5	930
Лист	ОМК6900012348	9	ОМК6900000146	1,9	45	6,5	820
Лист	ОМК6900004715	10	ОМК6900000146	1,5	45	6,5	740
Лист	ОМК6900004714	11	ОМК6900000146	1,4	45	6,5	675
Лист	ОМК6900012902	12	ОМК6900000146	1,2	45	6,5	670
Лист	ОМК6900004713	13	ОМК6900000146	1	45	6,5	495
Лист	ОМК6900004716	14	ОМК6900000146	0,8	45	6,5	420
Лист	ОМК6900004717	15	ОМК6900000146	0,7	45	5	370
Лист	ОМК6900004734	16	ОМК6900000146	0,5	45	5	280
Рессора	ОМК6900000154	0	ОМК6900000154	57			
Лист	ОМК6900000116	1	ОМК6900000154	14,5	90	12	1650
Лист	ОМК6900003284	2	ОМК6900000154	13,2	90	12	1532
Лист	ОМК6900000402	3	ОМК6900000154	10,2	90	12	1210
Лист	ОМК6900004178	4	ОМК6900000154	10,3	90	14	940
Лист	ОМК6900000574	5	ОМК6900000154	6,2	90	14	630
Рессора	ОМК6900000155	0	ОМК6900000155	46,4			
Лист	ОМК6900000136	1	ОМК6900000155	11,2	90	10	1435
Лист	ОМК6900000379	2	ОМК6900000155	11,2	90	10	1435
Лист	ОМК6900000384	3	ОМК6900000155	8,2	90	12	968
Лист	ОМК6900004295	4	ОМК6900000155	6,6	90	12	790
Лист	ОМК6900004545	5	ОМК6900000155	5,1	90	12	610
Лист	ОМК6900013041	6	ОМК6900000155	2,9	90	10	420
Рессора	ОМК6900000160	0	ОМК6900000160	23,3			
Лист	ОМК6900004096	1	ОМК6900000160	4,7	55	7	1308
Лист	ОМК6900000316	2	ОМК6900000160	4,4	55	7	1303
Лист	ОМК6900000354	3	ОМК6900000160	3,6	55	7	1120
Лист	ОМК6900010332	4	ОМК6900000160	2,9	55	7	960
Лист	ОМК6900010388	5	ОМК6900000160	2,4	55	7	810
Лист	ОМК6900013150	6	ОМК6900000160	1,9	55	7	620
Лист	ОМК6900010295	7	ОМК6900000160	1,5	55	7	490
Лист	ОМК6900010360	8	ОМК6900000160	0,9	55	7	320
Лист	ОМК6900000315	9	ОМК6900000160	0,6	55	6	230
Рессора	ОМК6900000161	0	ОМК6900000161	71			
Лист	ОМК6900012518	1	ОМК6900000161	11,5	90	12	1360

Товарная группа	Номер ОМК	Номер листа	Номер ОМК родительской рессоры	Вес (кг)	Ширина листа	Толщина листа	Длина листа
Лист	ОМК6900012755	2	ОМК6900000161	11,5	90	12	1360
Лист	ОМК6900012561	3	ОМК6900000161	11,1	90	12	1280
Лист	ОМК6900012514	4	ОМК6900000161	9	90	12	1032
Лист	ОМК6900012468	5	ОМК6900000161	6,8	90	12	800
Лист	ОМК6900012923	6	ОМК6900000161	5,7	90	12	670
Лист	ОМК6900011980	7	ОМК6900000161	4,4	90	12	520
Лист	ОМК6900011360	8	ОМК6900000161	3,8	90	12	450
Лист	ОМК6900004321	9	ОМК6900000161	3,2	90	12	380
Лист	ОМК6900004320	10	ОМК6900000161	2,6	90	12	310
Рессора	ОМК6900000162	0	ОМК6900000162	97			
Лист	ОМК6900000141	1	ОМК6900000162	14,3	90	14	1450
Лист	ОМК6900012427	2	ОМК6900000162	14,2	90	14	1450
Лист	ОМК6900012427	3	ОМК6900000162	14,2	90	14	1450
Лист	ОМК6900012413	4	ОМК6900000162	14,2	90	14	1450
Лист	ОМК6900011378	5	ОМК6900000162	9,8	90	14	990
Лист	ОМК6900012593	6	ОМК6900000162	8,4	90	14	855
Лист	ОМК6900011922	7	ОМК6900000162	7,1	90	14	720
Лист	ОМК6900012461	8	ОМК6900000162	5,8	90	14	585
Лист	ОМК6900012372	9	ОМК6900000162	4,4	90	14	450
Лист	ОМК6900011866	10	ОМК6900000162	3,1	90	14	315
Рессора	ОМК6900000166	0	ОМК6900000166	98,7			
Лист	ОМК6900000575	1	ОМК6900000166	13	90	10	1840
Лист	ОМК6900000567	2	ОМК6900000166	15,6	90	12	1848
Лист	ОМК6900000558	3	ОМК6900000166	14,2	90	12	1668
Лист	ОМК6900012921	4	ОМК6900000166	11,2	90	12	1330
Лист	ОМК6900012940	5	ОМК6900000166	9,8	90	12	1165
Лист	ОМК6900012896	6	ОМК6900000166	8,5	90	12	1000
Лист	ОМК6900012936	7	ОМК6900000166	7,2	90	12	850
Лист	ОМК6900012864	8	ОМК6900000166	6	90	12	705
Лист	ОМК6900013105	9	ОМК6900000166	4,9	90	12	575
Лист	ОМК6900012947	10	ОМК6900000166	3,8	90	12	445
Лист	ОМК6900012913	11	ОМК6900000166	2,3	90	10	330
Рессора	ОМК6900000172	0	ОМК6900000172	58,5			
Лист	ОМК6900000141	1	ОМК6900000172	14,3	90	14	1450

Товарная группа	Номер ОМК	Номер листа	Номер ОМК родительской рессоры	Вес (кг)	Ширина листа	Толщина листа	Длина листа
Лист	ОМК6900012413	2	ОМК6900000172	14,2	90	14	1450
Лист	ОМК6900011378	3	ОМК6900000172	9,8	90	14	990
Лист	ОМК6900012593	4	ОМК6900000172	8,4	90	14	855
Лист	ОМК6900011922	5	ОМК6900000172	7,1	90	14	720
Лист	ОМК6900012372	6	ОМК6900000172	4,4	90	14	450
Рессора	ОМК6900000173	0	ОМК6900000173	33,3			
Лист	ОМК6900012955	1	ОМК6900000173	8,6	90	10	1220
Лист	ОМК6900012961	2	ОМК6900000173	7,2	90	10	1015
Лист	ОМК6900013068	3	ОМК6900000173	6	90	10	845
Лист	ОМК6900013186	4	ОМК6900000173	4,8	90	10	680
Лист	ОМК6900013002	5	ОМК6900000173	3,6	90	10	510
Лист	ОМК6900013012	6	ОМК6900000173	2,4	90	10	340
Рессора	ОМК6900000175	0	ОМК6900000175	92			
Лист	ОМК6900013035	1	ОМК6900000175	24,3	90	23	1978
Лист	ОМК6900013031	2	ОМК6900000175	23,1	90	23	2002
Лист	ОМК6900013108	3	ОМК6900000175	21	90	23	1898
Лист	ОМК6900012987	4	ОМК6900000175	20,1	90	23	1770
Рессора	ОМК6900000176	0	ОМК6900000176	90,5			
Лист	ОМК6900013035	1	ОМК6900000176	24,3	90	23	1978
Лист	ОМК6900013031	2	ОМК6900000176	23,1	90	23	2002
Лист	ОМК6900013108	3	ОМК6900000176	21	90	23	1898
Лист	ОМК6900012987	4	ОМК6900000176	20,1	90	23	1770
Рессора	ОМК6900000181	0	ОМК6900000181	77,8			
Лист	ОМК6900003543	1	ОМК6900000181	11,2	90	12	1330
Лист	ОМК6900012478	2	ОМК6900000181	11,2	90	12	1330
Лист	ОМК6900000396	3	ОМК6900000181	11,8	90	12	1330
Лист	ОМК6900012894	4	ОМК6900000181	7,9	90	12	940
Лист	ОМК6900012817	5	ОМК6900000181	8,2	90	14	830
Лист	ОМК6900012742	6	ОМК6900000181	7,1	90	14	720
Лист	ОМК6900012655	7	ОМК6900000181	6	90	14	610
Лист	ОМК6900012613	8	ОМК6900000181	5	90	14	510
Лист	ОМК6900012781	9	ОМК6900000181	3,8	90	14	390
Лист	ОМК6900012608	10	ОМК6900000181	2,4	90	12	280
Рессора	ОМК6900000187	0	ОМК6900000187	32,4			

Товарная группа	Номер ОМК	Номер листа	Номер ОМК родительской рессоры	Вес (кг)	Ширина листа	Толщина листа	Длина листа
Лист	ОМК690004895	1	ОМК690000187	5,9	65	9	1178
Лист	ОМК690000382	2	ОМК690000187	6	65	9	1184
Лист	ОМК690010337	3	ОМК690000187	4,8	65	10	935
Лист	ОМК690010310	4	ОМК690000187	4,1	65	10	805
Лист	ОМК690013073	5	ОМК690000187	3,5	65	10	680
Лист	ОМК690010278	6	ОМК690000187	2,9	65	10	560
Лист	ОМК690010306	7	ОМК690000187	2,2	65	10	440
Лист	ОМК690010249	8	ОМК690000187	1,6	65	10	315
Лист	ОМК690010308	9	ОМК690000187	1,7	65	9	185
Рессора	ОМК690000190	0	ОМК690000190	130,6			
Лист	ОМК690012587	1	ОМК690000190	13,8	90	14	1420
Лист	ОМК690012414	2	ОМК690000190	13,8	90	14	1420
Лист	ОМК690012409	3	ОМК690000190	13,8	90	14	1420
Лист	ОМК690012426	4	ОМК690000190	13,9	90	16	1250
Лист	ОМК690011906	5	ОМК690000190	12,7	90	16	1145
Лист	ОМК690011420	6	ОМК690000190	11,6	90	16	1040
Лист	ОМК690011947	7	ОМК690000190	10,3	90	16	930
Лист	ОМК690011926	8	ОМК690000190	9,2	90	16	825
Лист	ОМК690011391	9	ОМК690000190	8	90	16	720
Лист	ОМК690011347	10	ОМК690000190	6,8	90	16	610
Лист	ОМК690012379	11	ОМК690000190	5,6	90	16	500
Лист	ОМК690011358	12	ОМК690000190	4,3	90	16	385
Лист	ОМК690012669	13	ОМК690000190	3	90	16	270
Рессора	ОМК690000203	0	ОМК690000203	132			
Лист	ОМК690000089	1	ОМК690000203	16,4	90	12	1940
Лист	ОМК690003697	2	ОМК690000203	18,7	90	14	1880
Лист	ОМК690011982	3	ОМК690000203	16,5	90	14	1680
Лист	ОМК690004703	4	ОМК690000203	14,8	90	14	1500
Лист	ОМК690011361	5	ОМК690000203	13,3	90	14	1350
Лист	ОМК690011374	6	ОМК690000203	11,8	90	14	1200
Лист	ОМК690004070	7	ОМК690000203	10,3	90	14	1050
Лист	ОМК690012395	8	ОМК690000203	8,9	90	14	900
Лист	ОМК690012399	9	ОМК690000203	7,5	90	14	760
Лист	ОМК690011154	10	ОМК690000203	5,9	90	14	600

Товарная группа	Номер ОМК	Номер листа	Номер ОМК родительской рессоры	Вес (кг)	Ширина листа	Толщина листа	Длина листа
Лист	ОМК6900011871	11	ОМК6900000203	4,4	90	14	450
Лист	ОМК6900011161	12	ОМК6900000203	2,5	90	12	300
Рессора	ОМК6900000204	0	ОМК6900000204	110,6			
Лист	ОМК6900004061	1	ОМК6900000204	15,2	90	12	1800
Лист	ОМК6900002900	2	ОМК6900000204	13,7	90	12	1720
Лист	ОМК6900000322	3	ОМК6900000204	14,4	90	14	1460
Лист	ОМК6900010951	4	ОМК6900000204	12,7	90	14	1290
Лист	ОМК6900004068	5	ОМК6900000204	12,8	90	14	1180
Лист	ОМК6900011093	6	ОМК6900000204	10,2	90	14	1040
Лист	ОМК6900011190	7	ОМК6900000204	8,9	90	14	900
Лист	ОМК6900010949	8	ОМК6900000204	7,5	90	14	760
Лист	ОМК6900011248	9	ОМК6900000204	6,4	90	14	650
Лист	ОМК6900011162	10	ОМК6900000204	4,7	90	14	480
Лист	ОМК6900010947	11	ОМК6900000204	2,9	90	12	340
Рессора	ОМК6900000205	0	ОМК6900000205	107			
Лист	ОМК6900004123	1	ОМК6900000205	17,3	90	12	1911
Лист	ОМК6900000022	2	ОМК6900000205	17,7	90	12	1935
Лист	ОМК6900000367	3	ОМК6900000205	16,5	90	14	1680
Лист	ОМК6900011394	4	ОМК6900000205	14,3	90	14	1450
Лист	ОМК6900004067	5	ОМК6900000205	12,6	90	14	1220
Лист	ОМК6900004071	6	ОМК6900000205	10,4	90	14	990
Лист	ОМК6900012399	7	ОМК6900000205	7,5	90	14	760
Лист	ОМК6900011900	8	ОМК6900000205	5,2	90	14	530
Лист	ОМК6900011950	9	ОМК6900000205	2,7	90	12	320
Лист	ОМК6900010869	10	ОМК6900000205	1,6	90	14	160
Лист	ОМК6900010869	11	ОМК6900000205	1,6	90	14	160
Рессора	ОМК6900000206	0	ОМК6900000206	42			
Лист	ОМК6900000157	1	ОМК6900000206	11,3	75	10	1639
Лист	ОМК6900000137	2	ОМК6900000206	9,2	75	10	1575
Лист	ОМК6900004880	3	ОМК6900000206	7,9	75	10	1270
Лист	ОМК6900012689	4	ОМК6900000206	6,2	75	11	965
Лист	ОМК6900000336	5	ОМК6900000206	4,4	75	10	660
Рессора	ОМК6900000208	0	ОМК6900000208	42,6			
Лист	ОМК6900012350	1	ОМК6900000208	14,3	75	19	1670

Товарная группа	Номер ОМК	Номер листа	Номер ОМК родительской рессоры	Вес (кг)	Ширина листа	Толщина листа	Длина листа
Лист	ОМК6900011381	2	ОМК6900000208	13,6	75	19	1670
Лист	ОМК6900004145	3	ОМК6900000208	9,8	75	19	1630
Рессора	ОМК6900000209	0	ОМК6900000209	11,8	80	17	1463
Рессора	ОМК6900000210	0	ОМК6900000210	138,5			
Лист	ОМК6900000049	1	ОМК6900000210	14,2	90	14	1450
Лист	ОМК6900000049	2	ОМК6900000210	14,2	90	14	1450
Лист	ОМК6900000375	3	ОМК6900000210	12,9	90	12	1468
Лист	ОМК6900000369	4	ОМК6900000210	14,6	90	18	1150
Лист	ОМК6900000353	5	ОМК6900000210	13,3	90	18	1050
Лист	ОМК6900000343	6	ОМК6900000210	12,1	90	18	960
Лист	ОМК6900000334	7	ОМК6900000210	10,9	90	18	870
Лист	ОМК6900004144	8	ОМК6900000210	11,4	90	18	775
Лист	ОМК6900000323	9	ОМК6900000210	8,6	90	18	680
Лист	ОМК6900000182	10	ОМК6900000210	7,6	90	18	600
Лист	ОМК6900000186	11	ОМК6900000210	6,5	90	18	515
Лист	ОМК69000003285	12	ОМК6900000210	5,4	90	18	430
Лист	ОМК69000003286	13	ОМК6900000210	4,2	90	18	330
Лист	ОМК6900000087	14	ОМК6900000210	2	90	12	240
Рессора	ОМК6900000211	0	ОМК6900000211	155,6			
Лист	ОМК6900004884	1	ОМК6900000211	16,9	100	14	1550
Лист	ОМК6900004884	2	ОМК6900000211	16,9	100	14	1550
Лист	ОМК6900004884	3	ОМК6900000211	16,9	100	14	1550
Лист	ОМК6900004406	4	ОМК6900000211	13,3	100	14	1220
Лист	ОМК6900013099	5	ОМК6900000211	12,3	100	14	1130
Лист	ОМК6900013023	6	ОМК6900000211	11,4	100	14	1040
Лист	ОМК6900004982	7	ОМК6900000211	11,8	100	14	970
Лист	ОМК6900013188	8	ОМК6900000211	9,6	100	14	880
Лист	ОМК6900013293	9	ОМК6900000211	9,1	100	14	830
Лист	ОМК6900013122	10	ОМК6900000211	7,9	100	14	720
Лист	ОМК6900013130	11	ОМК6900000211	7,1	100	14	650
Лист	ОМК6900013213	12	ОМК6900000211	6,3	100	14	580
Лист	ОМК6900013116	13	ОМК6900000211	5,6	100	14	510
Лист	ОМК6900012979	14	ОМК6900000211	4,8	100	14	440
Лист	ОМК6900013056	15	ОМК6900000211	4,1	100	14	370

Товарная группа	Номер ОМК	Номер листа	Номер ОМК родительской рессоры	Вес (кг)	Ширина листа	Толщина листа	Длина листа
Рессора	ОМК6900000212	0	ОМК6900000212	105,8			
Лист	ОМК6900000089	1	ОМК6900000212	16,4	90	12	1940
Лист	ОМК6900000014	2	ОМК6900000212	16	90	12	1880
Лист	ОМК6900000367	3	ОМК6900000212	16,5	90	14	1680
Лист	ОМК6900011394	4	ОМК6900000212	14,3	90	14	1450
Лист	ОМК6900004067	5	ОМК6900000212	12,6	90	14	1220
Лист	ОМК6900004071	6	ОМК6900000212	10,4	90	14	990
Лист	ОМК6900012399	7	ОМК6900000212	7,5	90	14	760
Лист	ОМК6900011900	8	ОМК6900000212	5,2	90	14	530
Лист	ОМК6900011950	9	ОМК6900000212	2,7	90	12	320
Лист	ОМК6900010869	10	ОМК6900000212	1,6	90	14	160
Лист	ОМК6900010869	11	ОМК6900000212	1,6	90	14	160
Рессора	ОМК6900000214	0	ОМК6900000214	88,8			
Лист	ОМК6900000144	1	ОМК6900000214	10,8	75	9,5	1786
Лист	ОМК6900000196	2	ОМК6900000214	11	75	11	1681
Лист	ОМК6900012783	3	ОМК6900000214	10	75	11	1521
Лист	ОМК6900012627	4	ОМК6900000214	8,7	75	11	1350
Лист	ОМК6900012614	5	ОМК6900000214	8	75	11	1235
Лист	ОМК6900012728	6	ОМК6900000214	7,3	75	11	1125
Лист	ОМК6900012926	7	ОМК6900000214	6,5	75	11	1010
Лист	ОМК6900012574	8	ОМК6900000214	5,8	75	11	900
Лист	ОМК6900012919	9	ОМК6900000214	5,1	75	11	785
Лист	ОМК6900012634	10	ОМК6900000214	4,3	75	11	670
Лист	ОМК6900012954	11	ОМК6900000214	3,6	75	11	560
Лист	ОМК6900012908	12	ОМК6900000214	2,9	75	11	445
Лист	ОМК6900012629	13	ОМК6900000214	2,2	75	11	335
Лист	ОМК6900012816	14	ОМК6900000214	0,8	75	8	360
Рессора	ОМК6900000215	0	ОМК6900000215	24,8			
Лист	ОМК6900004690	1	ОМК6900000215	13,7	80	18	1493
Лист	ОМК6900004689	2	ОМК6900000215	11,2	80	18	1440
Рессора	ОМК6900000217	0	ОМК6900000217	76,4			
Лист	ОМК6900000177	1	ОМК6900000217	11	75	10	1564
Лист	ОМК6900000138	2	ОМК6900000217	10,9	75	11	1561
Лист	ОМК6900000305	3	ОМК6900000217	9,7	75	11	1506

Товарная группа	Номер ОМК	Номер листа	Номер ОМК родительской рессоры	Вес (кг)	Ширина листа	Толщина листа	Длина листа
Лист	ОМК6900012903	4	ОМК6900000217	8,7	75	11	1350
Лист	ОМК6900000377	5	ОМК6900000217	8,2	75	11	1200
Лист	ОМК6900012713	6	ОМК6900000217	6,8	75	11	1050
Лист	ОМК6900012740	7	ОМК6900000217	5,8	75	11	900
Лист	ОМК6900012879	8	ОМК6900000217	4,8	75	11	750
Лист	ОМК6900012905	9	ОМК6900000217	3,9	75	11	600
Лист	ОМК6900012651	10	ОМК6900000217	2,9	75	11	450
Лист	ОМК6900012759	11	ОМК6900000217	1,9	75	11	300
Рессора	ОМК6900000218	0	ОМК6900000218	155,6			
Лист	ОМК6900000053	1	ОМК6900000218	27,6	100	22	1600
Лист	ОМК6900000053	2	ОМК6900000218	27,6	100	22	1600
Лист	ОМК6900000053	3	ОМК6900000218	27,6	100	22	1600
Лист	ОМК6900010939	4	ОМК6900000218	18,4	100	22	1110
Лист	ОМК6900011172	5	ОМК6900000218	15,9	100	22	930
Лист	ОМК6900011384	6	ОМК6900000218	13,3	100	22	780
Лист	ОМК6900011896	7	ОМК6900000218	10,3	100	22	600
Лист	ОМК6900010968	8	ОМК6900000218	7,3	100	22	450
Лист	ОМК6900011959	9	ОМК6900000218	4,6	100	22	270
Рессора	ОМК6900000219	0	ОМК6900000219	2,2			
Лист	ОМК6900011345	1	ОМК6900000219	0,5	45	4,5	279
Лист	ОМК6900011287	2	ОМК6900000219	0,5	45	4,5	288
Лист	ОМК6900012400	3	ОМК6900000219	0,3	45	4,5	205
Лист	ОМК6900011850	4	ОМК6900000219	0,3	45	4,5	195
Лист	ОМК6900011961	5	ОМК6900000219	0,3	45	4,5	162
Лист	ОМК6900011370	6	ОМК6900000219	0,2	45	4,5	135
Лист	ОМК6900012422	7	ОМК6900000219	0,2	45	4,5	110
Рессора	ОМК6900000220	0	ОМК6900000220	45,8			
Лист	ОМК6900004125	1	ОМК6900000220	21,9	90	23	1911
Лист	ОМК6900010520	2	ОМК6900000220	20,7	90	23	1960
Рессора	ОМК6900000223	0	ОМК6900000223	96,4			
Лист	ОМК6900000102	1	ОМК6900000223	12,2	90	12	1450
Лист	ОМК6900000102	2	ОМК6900000223	12,2	90	12	1450
Лист	ОМК6900000375	3	ОМК6900000223	12,9	90	12	1468
Лист	ОМК6900000345	4	ОМК6900000223	10,7	90	14	1090

Товарная группа	Номер ОМК	Номер листа	Номер ОМК родительской рессоры	Вес (кг)	Ширина листа	Толщина листа	Длина листа
Лист	ОМК6900010747	5	ОМК6900000223	9,6	90	14	980
Лист	ОМК6900010634	6	ОМК6900000223	8,5	90	14	870
Лист	ОМК6900010640	7	ОМК6900000223	7,4	90	14	760
Лист	ОМК6900010750	8	ОМК6900000223	6,4	90	14	650
Лист	ОМК6900010734	9	ОМК6900000223	5,3	90	14	540
Лист	ОМК6900010832	10	ОМК6900000223	4,2	90	14	430
Лист	ОМК6900010721	11	ОМК6900000223	3,1	90	14	320
Лист	ОМК6900000087	12	ОМК6900000223	2	90	12	240
Рессора	ОМК6900000226	0	ОМК6900000226	69,1			
Лист	ОМК6900004451	1	ОМК6900000226	17,5	90	14	1450
Лист	ОМК6900004448	2	ОМК6900000226	15,7	90	14	1517
Лист	ОМК6900004177	3	ОМК6900000226	14,2	90	14	1330
Лист	ОМК6900003965	4	ОМК6900000226	10,2	90	14	1040
Лист	ОМК6900010327	5	ОМК6900000226	7,4	90	14	750
Лист	ОМК6900010358	6	ОМК6900000226	4,2	90	14	430
Рессора	ОМК6900000227	0	ОМК6900000227	109			
Лист	ОМК6900000073	1	ОМК6900000227	14,7	90	12	1754
Лист	ОМК6900000331	2	ОМК6900000227	14,7	90	12	1754
Лист	ОМК6900000394	3	ОМК6900000227	14	90	12	1651
Лист	ОМК6900013061	4	ОМК6900000227	11,3	90	12	1364
Лист	ОМК6900004072	5	ОМК6900000227	9,3	90	12	1100
Лист	ОМК6900013138	6	ОМК6900000227	8,5	90	12	1000
Лист	ОМК6900013282	7	ОМК6900000227	7,6	90	12	900
Лист	ОМК6900004856	8	ОМК6900000227	7,5	90	12	800
Лист	ОМК6900013209	9	ОМК6900000227	5,9	90	12	700
Лист	ОМК6900013181	10	ОМК6900000227	5,1	90	12	600
Лист	ОМК6900013284	11	ОМК6900000227	4,2	90	12	500
Лист	ОМК6900013232	12	ОМК6900000227	2,8	90	10	400
Лист	ОМК6900013123	13	ОМК6900000227	2,1	90	10	300
Рессора	ОМК6900000228	0	ОМК6900000228	80,9			
Лист	ОМК6900004453	1	ОМК6900000228	15,3	90	12	1562
Лист	ОМК6900004454	2	ОМК6900000228	14,6	90	12	1616
Лист	ОМК6900004455	3	ОМК6900000228	15,6	90	14	1550
Лист	ОМК6900013208	4	ОМК6900000228	12,5	90	14	1270

Товарная группа	Номер ОМК	Номер листа	Номер ОМК родительской рессоры	Вес (кг)	Ширина листа	Толщина листа	Длина листа
Лист	ОМК690010309	5	ОМК690000228	9,9	90	14	1000
Лист	ОМК690010335	6	ОМК690000228	5,6	90	12	710
Лист	ОМК690013184	7	ОМК690000228	3,6	90	12	430
Рессора	ОМК690000230	0	ОМК690000230	59,6			
Лист	ОМК690003112	1	ОМК690000230	11,5	90	12	1364
Лист	ОМК690003112	2	ОМК690000230	11,5	90	12	1364
Лист	ОМК690012974	3	ОМК690000230	9,2	90	12	1095
Лист	ОМК690013275	4	ОМК690000230	7,9	90	12	945
Лист	ОМК690012998	5	ОМК690000230	6,6	90	12	795
Лист	ОМК690013211	6	ОМК690000230	5,4	90	12	645
Лист	ОМК690013049	7	ОМК690000230	4,1	90	12	495
Рессора	ОМК690000232	0	ОМК690000232	105,2			
Лист	ОМК690000168	1	ОМК690000232	11,8	90	10	1488
Лист	ОМК690000188	2	ОМК690000232	10,3	90	10	1468
Лист	ОМК690000363	3	ОМК690000232	11,8	90	10	1488
Лист	ОМК690012999	4	ОМК690000232	8,9	90	10	1265
Лист	ОМК690013264	5	ОМК690000232	8,3	90	10	1175
Лист	ОМК690013229	6	ОМК690000232	7,7	90	10	1090
Лист	ОМК690013227	7	ОМК690000232	7,1	90	10	1005
Лист	ОМК690012981	8	ОМК690000232	6,5	90	10	920
Лист	ОМК690013217	9	ОМК690000232	5,9	90	10	840
Лист	ОМК690013169	10	ОМК690000232	5,3	90	10	750
Лист	ОМК690013148	11	ОМК690000232	4,7	90	10	665
Лист	ОМК690013109	12	ОМК690000232	4,1	90	10	575
Лист	ОМК690013303	13	ОМК690000232	3,5	90	10	495
Лист	ОМК690013233	14	ОМК690000232	2,9	90	10	410
Лист	ОМК690013306	15	ОМК690000232	2,3	90	10	325
Лист	ОМК690012910	16	ОМК690000232	1,6	90	10	230
Рессора	ОМК690000235	0	ОМК690000235	79,1			
Лист	ОМК690000069	1	ОМК690000235	11,6	90	10	1642
Лист	ОМК690000330	2	ОМК690000235	11,6	90	10	1642
Лист	ОМК690000365	3	ОМК690000235	10,8	90	10	1526
Лист	ОМК690013283	4	ОМК690000235	9,1	90	10	1285
Лист	ОМК690013152	5	ОМК690000235	6,9	90	9	1090

Товарная группа	Номер ОМК	Номер листа	Номер ОМК родительской рессоры	Вес (кг)	Ширина листа	Толщина листа	Длина листа
Лист	ОМК6900013197	6	ОМК6900000235	6	90	9	950
Лист	ОМК6900013205	7	ОМК6900000235	5,1	90	9	810
Лист	ОМК6900013120	8	ОМК6900000235	4,3	90	9	670
Лист	ОМК6900013268	9	ОМК6900000235	3,4	90	9	530
Лист	ОМК6900013304	10	ОМК6900000235	2,5	90	9	390
Лист	ОМК6900013139	11	ОМК6900000235	1,6	90	9	250
Рессора	ОМК6900000236	0	ОМК6900000236	15,2	80	22	1492
Рессора	ОМК6900000237	0	ОМК6900000237	22,6			
Лист	ОМК6900004241	1	ОМК6900000237	12,2	74,8	16,2	1570
Лист	ОМК6900004883	2	ОМК6900000237	10,2	74,8	16,2	1510
Рессора	ОМК6900000240	0	ОМК6900000240	60,2			
Лист	ОМК6900002929	1	ОМК6900000240	7,6	65	11	1600
Лист	ОМК6900002930	2	ОМК6900000240	7,6	65	11	1600
Лист	ОМК6900002859	3	ОМК6900000240	6,5	65	11	1350
Лист	ОМК6900011244	4	ОМК6900000240	6	65	11	1240
Лист	ОМК6900010942	5	ОМК6900000240	5,5	65	11	1130
Лист	ОМК6900011049	6	ОМК6900000240	4,9	65	11	1010
Лист	ОМК6900012416	7	ОМК6900000240	4,5	65	11	920
Лист	ОМК6900011349	8	ОМК6900000240	4	65	11	820
Лист	ОМК6900012417	9	ОМК6900000240	3,5	65	11	720
Лист	ОМК6900012346	10	ОМК6900000240	3	65	11	620
Лист	ОМК6900010247	11	ОМК6900000240	2,5	65	11	520
Лист	ОМК6900012411	12	ОМК6900000240	2	65	11	410
Лист	ОМК6900010223	13	ОМК6900000240	1,4	65	11	290
Рессора	ОМК6900000242	0	ОМК6900000242	65			
Лист	ОМК6900012361	1	ОМК6900000242	21,9	90	23	1862
Лист	ОМК6900012389	2	ОМК6900000242	20,8	90	23	1870
Лист	ОМК6900011935	3	ОМК6900000242	19,8	90	23	1830
Рессора	ОМК6900000243	0	ОМК6900000243	191,9			
Лист	ОМК6900004884	1	ОМК6900000243	16,9	100	14	1550
Лист	ОМК6900004884	2	ОМК6900000243	16,9	100	14	1550
Лист	ОМК6900004884	3	ОМК6900000243	16,9	100	14	1550
Лист	ОМК6900013165	4	ОМК6900000243	14,3	100	14	1310
Лист	ОМК6900013238	5	ОМК6900000243	13,8	100	14	1260

Товарная группа	Номер ОМК	Номер листа	Номер ОМК родительской рессоры	Вес (кг)	Ширина листа	Толщина листа	Длина листа
Лист	ОМК6900013136	6	ОМК6900000243	13	100	14	1190
Лист	ОМК6900013074	7	ОМК6900000243	12,4	100	14	1130
Лист	ОМК6900012973	8	ОМК6900000243	11,4	100	14	1040
Лист	ОМК6900013088	9	ОМК6900000243	10,8	100	14	990
Лист	ОМК6900012985	10	ОМК6900000243	10	100	14	915
Лист	ОМК6900013270	11	ОМК6900000243	9,3	100	14	850
Лист	ОМК6900013285	12	ОМК6900000243	8,5	100	14	780
Лист	ОМК6900012916	13	ОМК6900000243	7,8	100	14	720
Лист	ОМК6900013060	14	ОМК6900000243	7	100	14	650
Лист	ОМК6900013213	15	ОМК6900000243	6,3	100	14	580
Лист	ОМК6900013116	16	ОМК6900000243	5,6	100	14	510
Лист	ОМК6900012979	17	ОМК6900000243	4,8	100	14	440
Лист	ОМК6900013056	18	ОМК6900000243	4,1	100	14	370
Рессора	ОМК6900000246	0	ОМК6900000246	202,9			
Лист	ОМК6900003369	1	ОМК6900000246	28,7	90	26	1660
Лист	ОМК6900003371	2	ОМК6900000246	28,1	90	26	1620
Лист	ОМК6900003370	3	ОМК6900000246	24,5	90	26	1380
Лист	ОМК6900003370	4	ОМК6900000246	24,5	90	26	1380
Лист	ОМК6900005252	5	ОМК6900000246	23	90	26	1340
Лист	ОМК6900005256	6	ОМК6900000246	18,8	90	26	1100
Лист	ОМК6900005257	7	ОМК6900000246	17,1	90	26	950
Лист	ОМК6900005253	8	ОМК6900000246	13,4	90	26	800
Лист	ОМК6900005255	9	ОМК6900000246	10,8	90	26	650
Лист	ОМК6900005254	10	ОМК6900000246	8,1	90	26	500
Лист	ОМК6900005251	11	ОМК6900000246	5,4	90	26	350
Рессора	ОМК6900000248	0	ОМК6900000248	89,4			
Лист	ОМК6900000168	1	ОМК6900000248	11,8	90	10	1488
Лист	ОМК6900000188	2	ОМК6900000248	10,3	90	10	1468
Лист	ОМК6900000363	3	ОМК6900000248	11,8	90	10	1488
Лист	ОМК6900012999	4	ОМК6900000248	8,9	90	10	1265
Лист	ОМК6900013234	5	ОМК6900000248	8,1	90	10	1150
Лист	ОМК6900013065	6	ОМК6900000248	7,3	90	10	1035
Лист	ОМК6900012981	7	ОМК6900000248	6,5	90	10	920
Лист	ОМК6900012971	8	ОМК6900000248	5,7	90	10	805

Товарная группа	Номер ОМК	Номер листа	Номер ОМК родительской рессоры	Вес (кг)	Ширина листа	Толщина листа	Длина листа
Лист	ОМК6900012972	9	ОМК6900000248	4,9	90	10	690
Лист	ОМК6900013109	10	ОМК6900000248	4,1	90	10	575
Лист	ОМК6900013026	11	ОМК6900000248	3,2	90	10	460
Лист	ОМК6900013054	12	ОМК6900000248	2,4	90	10	345
Лист	ОМК6900012910	13	ОМК6900000248	1,6	90	10	230
Рессора	ОМК6900000249	0	ОМК6900000249	91			
Лист	ОМК6900000078	1	ОМК6900000249	13	90	10	1850
Лист	ОМК6900000387	2	ОМК6900000249	13	90	10	1860
Лист	ОМК6900000401	3	ОМК6900000249	12,4	90	10	1720
Лист	ОМК6900004855	4	ОМК6900000249	11,2	90	10	1500
Лист	ОМК6900013216	5	ОМК6900000249	8,3	90	10	1170
Лист	ОМК6900004857	6	ОМК6900000249	8,3	90	10	1030
Лист	ОМК6900013244	7	ОМК6900000249	7,7	90	12	910
Лист	ОМК6900013200	8	ОМК6900000249	6,7	90	12	790
Лист	ОМК6900013260	9	ОМК6900000249	4,2	90	10	590
Лист	ОМК6900013174	10	ОМК6900000249	3,3	90	10	470
Лист	ОМК6900013265	11	ОМК6900000249	2,5	90	10	360
Лист	ОМК6900013263	12	ОМК6900000249	1,8	90	10	250
Рессора	ОМК6900000250	0	ОМК6900000250	81,8			
Лист	ОМК6900000128	1	ОМК6900000250	8,1	75	8	1601
Лист	ОМК6900000193	2	ОМК6900000250	8,6	75	9,5	1525
Лист	ОМК6900000393	3	ОМК6900000250	7,6	75	9,5	1355
Лист	ОМК6900000366	4	ОМК6900000250	6,8	75	9,5	1225
Лист	ОМК6900000348	5	ОМК6900000250	6,2	75	9,5	1135
Лист	ОМК6900012621	6	ОМК6900000250	5,8	75	9,5	1045
Лист	ОМК6900012660	7	ОМК6900000250	5,3	75	9,5	955
Лист	ОМК6900012959	8	ОМК6900000250	4,8	75	9,5	865
Лист	ОМК6900012696	9	ОМК6900000250	4,3	75	9,5	775
Лист	ОМК6900012907	10	ОМК6900000250	3,9	75	9,5	695
Лист	ОМК6900012941	11	ОМК6900000250	3,4	75	9,5	600
Лист	ОМК6900012576	12	ОМК6900000250	2,9	75	9,5	520
Лист	ОМК6900012767	13	ОМК6900000250	2,4	75	9,5	435
Лист	ОМК6900012605	14	ОМК6900000250	2	75	9,5	350
Лист	ОМК6900012738	15	ОМК6900000250	1,5	75	9,5	530

Товарная группа	Номер ОМК	Номер листа	Номер ОМК родительской рессоры	Вес (кг)	Ширина листа	Толщина листа	Длина листа
Лист	ОМК690000163	16	ОМК6900000250	0,9	75	9,5	360
Рессора	ОМК6900000251	0	ОМК6900000251	69,2			
Лист	ОМК690012479	1	ОМК6900000251	10,2	90	10	1452
Лист	ОМК690012545	2	ОМК6900000251	9,8	90	10	1375
Лист	ОМК690012484	3	ОМК6900000251	8,3	90	10	1160
Лист	ОМК690012556	4	ОМК6900000251	7,4	90	10	1025
Лист	ОМК690012430	5	ОМК6900000251	6,5	90	10	925
Лист	ОМК690012452	6	ОМК6900000251	5,8	90	10	825
Лист	ОМК690012527	7	ОМК6900000251	5,1	90	10	725
Лист	ОМК690012656	8	ОМК6900000251	4,4	90	10	625
Лист	ОМК690012500	9	ОМК6900000251	3,7	90	10	525
Лист	ОМК690012537	10	ОМК6900000251	3	90	10	425
Лист	ОМК690012486	11	ОМК6900000251	2,3	90	10	325
Лист	ОМК690012474	12	ОМК6900000251	1,6	90	10	225
Рессора	ОМК6900000252	0	ОМК6900000252	221,3			
Лист	ОМК6900004288	1	ОМК6900000252	23,9	90	16	1850
Лист	ОМК6900004738	2	ОМК6900000252	21,2	90	16	1810
Лист	ОМК690010228	3	ОМК6900000252	19,9	90	16	1810
Лист	ОМК690010311	4	ОМК6900000252	19,9	90	16	1810
Лист	ОМК690013175	5	ОМК6900000252	19,9	90	16	1810
Лист	ОМК690010296	6	ОМК6900000252	18,9	90	16	1680
Лист	ОМК690013249	7	ОМК6900000252	18,9	90	16	1680
Лист	ОМК690010251	8	ОМК6900000252	17,3	90	16	1580
Лист	ОМК690013144	9	ОМК6900000252	15,4	90	16	1370
Лист	ОМК690010315	10	ОМК6900000252	12,6	90	16	1160
Лист	ОМК690010355	11	ОМК6900000252	10,2	90	16	940
Лист	ОМК690010302	12	ОМК6900000252	7,7	90	16	725
Лист	ОМК690010305	13	ОМК6900000252	5,3	90	16	510
Лист	ОМК6900004324	14	ОМК6900000252	6,1	90	16	414
Рессора	ОМК6900000253	0	ОМК6900000253	35			
Лист	ОМК6900000025	1	ОМК6900000253	7,5	75	8	1513
Лист	ОМК6900000062	2	ОМК6900000253	7,2	75	8	1443
Лист	ОМК690012344	3	ОМК6900000253	7,9	75	11	1230
Лист	ОМК690010333	4	ОМК6900000253	5,7	75	11	880

Товарная группа	Номер ОМК	Номер листа	Номер ОМК родительской рессоры	Вес (кг)	Ширина листа	Толщина листа	Длина листа
Лист	ОМК6900012365	5	ОМК6900000253	4	75	11	625
Лист	ОМК6900012367	6	ОМК6900000253	1,6	75	8	340
Рессора	ОМК6900000256	0	ОМК6900000256	25,5			
Лист	ОМК6900010592	1	ОМК6900000256	7,9	70	14	1192
Лист	ОМК6900010540	2	ОМК6900000256	6,9	70	14	1191
Лист	ОМК6900010553	3	ОМК6900000256	6,2	70	14	1160
Лист	ОМК6900010591	4	ОМК6900000256	3,4	70	15	321
Рессора	ОМК6900000259	0	ОМК6900000259	49			
Лист	ОМК6900000169	1	ОМК6900000259	6,6	65	9	1513
Лист	ОМК6900000131	2	ОМК6900000259	5,6	65	9	1429
Лист	ОМК6900000309	3	ОМК6900000259	5	65	9	1267
Лист	ОМК6900012893	4	ОМК6900000259	4,5	65	9	1135
Лист	ОМК6900012667	5	ОМК6900000259	4	65	9	1020
Лист	ОМК6900012856	6	ОМК6900000259	3,6	65	9	915
Лист	ОМК6900012932	7	ОМК6900000259	3,2	65	9	815
Лист	ОМК6900012860	8	ОМК6900000259	2,8	65	9	710
Лист	ОМК6900012808	9	ОМК6900000259	2,4	65	9	605
Лист	ОМК6900012889	10	ОМК6900000259	2,6	65	9	505
Лист	ОМК6900012883	11	ОМК6900000259	1,6	65	9	400
Лист	ОМК6900012818	12	ОМК6900000259	1,9	65	9	490
Лист	ОМК6900012922	13	ОМК6900000259	0,7	65	9	490
Рессора	ОМК6900000262	0	ОМК6900000262	153,6			
Лист	ОМК6900003369	1	ОМК6900000262	28,7	90	26	1660
Лист	ОМК6900003371	2	ОМК6900000262	28,1	90	26	1620
Лист	ОМК6900005252	3	ОМК6900000262	23	90	26	1340
Лист	ОМК6900005256	4	ОМК6900000262	18,8	90	26	1100
Лист	ОМК6900005257	5	ОМК6900000262	17,1	90	26	950
Лист	ОМК6900005253	6	ОМК6900000262	13,4	90	26	800
Лист	ОМК6900005255	7	ОМК6900000262	10,8	90	26	650
Лист	ОМК6900005254	8	ОМК6900000262	8,1	90	26	500
Лист	ОМК6900005251	9	ОМК6900000262	5,4	90	26	350
Рессора	ОМК6900000264	0	ОМК6900000264	55,4			
Лист	ОМК6900011908	1	ОМК6900000264	11	75	11	1457
Лист	ОМК6900012406	2	ОМК6900000264	10,6	75	11	1492

Товарная группа	Номер ОМК	Номер листа	Номер ОМК родительской рессоры	Вес (кг)	Ширина листа	Толщина листа	Длина листа
Лист	ОМК6900012363	3	ОМК6900000264	7,9	75	11	1230
Лист	ОМК6900011372	4	ОМК6900000264	6,6	75	11	1030
Лист	ОМК6900012398	5	ОМК6900000264	5,6	75	11	860
Лист	ОМК6900012401	6	ОМК6900000264	4,4	75	11	680
Лист	ОМК6900012436	7	ОМК6900000264	3,2	75	11	500
Лист	ОМК6900012424	8	ОМК6900000264	2,1	75	11	320
Лист	ОМК6900011408	9	ОМК6900000264	5,9	75	11	309
Рессора	ОМК6900000265	0	ОМК6900000265	100,7			
Лист	ОМК6900000108	1	ОМК6900000265	16,5	90	12	1798
Лист	ОМК6900000386	2	ОМК6900000265	16,5	90	12	1798
Лист	ОМК6900000398	3	ОМК6900000265	13,5	90	12	1610
Лист	ОМК6900012711	4	ОМК6900000265	12,2	90	12	1440
Лист	ОМК6900012917	5	ОМК6900000265	10,6	90	12	1260
Лист	ОМК6900012625	6	ОМК6900000265	9	90	12	1070
Лист	ОМК6900012546	7	ОМК6900000265	7,5	90	12	885
Лист	ОМК6900012920	8	ОМК6900000265	5,9	90	12	700
Лист	ОМК6900012670	9	ОМК6900000265	4,3	90	12	510
Лист	ОМК6900012521	10	ОМК6900000265	2,3	90	10	330
Рессора	ОМК6900000269	0	ОМК6900000269	127,6			
Лист	ОМК6900000052	1	ОМК6900000269	15,6	90	12	1846
Лист	ОМК6900000395	2	ОМК6900000269	15,6	90	12	1846
Лист	ОМК6900000359	3	ОМК6900000269	14,9	90	12	1765
Лист	ОМК6900004885	4	ОМК6900000269	12,8	90	12	1020
Лист	ОМК6900013240	5	ОМК6900000269	11,2	90	12	1320
Лист	ОМК6900013228	6	ОМК6900000269	10,3	90	12	1220
Лист	ОМК6900013192	7	ОМК6900000269	9,5	90	12	1120
Лист	ОМК6900013131	8	ОМК6900000269	8,6	90	12	1020
Лист	ОМК6900013135	9	ОМК6900000269	7,8	90	12	920
Лист	ОМК6900013250	10	ОМК6900000269	6,9	90	12	820
Лист	ОМК6900013158	11	ОМК6900000269	6,1	90	12	720
Лист	ОМК6900013201	12	ОМК6900000269	5,2	90	12	620
Рессора	ОМК6900000270	0	ОМК6900000270	63,5			
Лист	ОМК6900000143	1	ОМК6900000270	7,5	63	11	1370
Лист	ОМК6900000143	2	ОМК6900000270	7,5	63	11	1370

Товарная группа	Номер ОМК	Номер листа	Номер ОМК родительской рессоры	Вес (кг)	Ширина листа	Толщина листа	Длина листа
Лист	ОМК690000143	3	ОМК690000270	7,5	63	11	1370
Лист	ОМК690012784	4	ОМК690000270	5,4	63	12	1065
Лист	ОМК690012637	5	ОМК690000270	5	63	12	990
Лист	ОМК690012786	6	ОМК690000270	4,7	63	12	920
Лист	ОМК690012756	7	ОМК690000270	4,3	63	12	845
Лист	ОМК690012862	8	ОМК690000270	3,9	63	12	775
Лист	ОМК690012872	9	ОМК690000270	3,5	63	12	700
Лист	ОМК690012938	10	ОМК690000270	3,2	63	12	630
Лист	ОМК690012761	11	ОМК690000270	2,8	63	12	555
Лист	ОМК690012642	12	ОМК690000270	2,4	63	12	465
Лист	ОМК690012822	13	ОМК690000270	2	63	12	395
Лист	ОМК690012841	14	ОМК690000270	1,6	63	12	325
Лист	ОМК690012647	15	ОМК690000270	1,3	63	12	520
Рессора	ОМК690000271	0	ОМК690000271	17,4			
Лист	ОМК690000036	1	ОМК690000271	4,9	65	6	1397
Лист	ОМК690000028	2	ОМК690000271	3,7	65	7	1270
Лист	ОМК690004882	3	ОМК690000271	3,2	65	7	1055
Лист	ОМК690010322	4	ОМК690000271	2	65	7	825
Лист	ОМК690012374	5	ОМК690000271	1,7	65	7	620
Лист	ОМК690010447	6	ОМК690000271	1,1	65	6	400
Рессора	ОМК690000272	0	ОМК690000272	74			
Лист	ОМК690000031	1	ОМК690000272	11,3	90	10	1606
Лист	ОМК690000303	2	ОМК690000272	11,2	90	10	1612
Лист	ОМК690000118	3	ОМК690000272	10,6	90	10	1486
Лист	ОМК690004151	4	ОМК690000272	8,8	90	10	1250
Лист	ОМК690000112	5	ОМК690000272	7,9	90	10	980
Лист	ОМК690012968	6	ОМК690000272	6	90	10	850
Лист	ОМК690013090	7	ОМК690000272	5,1	90	10	720
Лист	ОМК690013086	8	ОМК690000272	4	90	10	570
Лист	ОМК690012966	9	ОМК690000272	3	90	10	430
Лист	ОМК690013005	10	ОМК690000272	2,3	90	10	330
Лист	ОМК690013107	11	ОМК690000272	1,7	90	10	250
Рессора	ОМК690000273	0	ОМК690000273	48,4			
Лист	ОМК690000169	1	ОМК690000273	6,6	65	9	1513

Товарная группа	Номер ОМК	Номер листа	Номер ОМК родительской рессоры	Вес (кг)	Ширина листа	Толщина листа	Длина листа
Лист	ОМК690000126	2	ОМК6900000273	6,8	65	9	1429
Лист	ОМК6900000362	3	ОМК6900000273	6	65	9	1267
Лист	ОМК6900000360	4	ОМК6900000273	5	65	9	1100
Лист	ОМК690010110	5	ОМК6900000273	4,4	65	9	970
Лист	ОМК690012918	6	ОМК6900000273	3,9	65	9	840
Лист	ОМК690012869	7	ОМК6900000273	3,3	65	9	710
Лист	ОМК690012529	8	ОМК6900000273	2,7	65	9	580
Лист	ОМК690012714	9	ОМК6900000273	2,1	65	9	450
Лист	ОМК690012612	10	ОМК6900000273	1,5	65	9	320
Лист	ОМК690012727	11	ОМК6900000273	1,8	65	9	400
Рессора	ОМК6900000275	0	ОМК6900000275	16			
Лист	ОМК6900000121	1	ОМК6900000275	2,9	45	6,5	1244
Лист	ОМК6900000344	2	ОМК6900000275	2,5	45	6,5	1220
Лист	ОМК690010242	3	ОМК6900000275	2,1	45	6,5	1090
Лист	ОМК690010318	4	ОМК6900000275	1,9	45	6,5	970
Лист	ОМК690010276	5	ОМК6900000275	1,6	45	6,5	820
Лист	ОМК690013149	6	ОМК6900000275	1,3	45	6,5	680
Лист	ОМК690013142	7	ОМК6900000275	1	45	6,5	540
Лист	ОМК690010275	8	ОМК6900000275	1,1	45	8	380
Лист	ОМК690013058	9	ОМК6900000275	0,8	45	8	280
Рессора	ОМК6900000278	0	ОМК6900000278	11,9			
Лист	ОМК690012391	1	ОМК6900000278	5,4	75	8	1150
Лист	ОМК690010232	2	ОМК6900000278	3,7	75	8	790
Лист	ОМК690012371	3	ОМК6900000278	2,4	75	8	510
Рессора	ОМК6900000279	0	ОМК6900000279	19,1			
Лист	ОМК6900004620	1	ОМК6900000279	3,1	45	6,5	1242
Лист	ОМК690012850	2	ОМК6900000279	2,8	45	6,5	1220
Лист	ОМК690012734	3	ОМК6900000279	2,1	45	6,5	1035
Лист	ОМК690012664	4	ОМК6900000279	1,8	45	6,5	915
Лист	ОМК690012785	5	ОМК6900000279	1,7	45	6,5	850
Лист	ОМК690012644	6	ОМК6900000279	1,4	45	6,5	720
Лист	ОМК690012731	7	ОМК6900000279	1,7	45	6,5	850
Лист	ОМК690012643	8	ОМК6900000279	1,4	45	6,5	720
Лист	ОМК6900005258	9	ОМК6900000279	1,2	45	6,5	590

Товарная группа	Номер ОМК	Номер листа	Номер ОМК родительской рессоры	Вес (кг)	Ширина листа	Толщина листа	Длина листа
Лист	ОМК690010835	10	ОМК690000279	0,2	45	6,5	100
Рессора	ОМК690000283	0	ОМК690000283	117,9			
Лист	ОМК690000071	1	ОМК690000283	13,5	90	10	1910
Лист	ОМК690000356	2	ОМК690000283	13,2	90	10	1870
Лист	ОМК690004878	3	ОМК690000283	12,5	90	10	1770
Лист	ОМК690013272	4	ОМК690000283	10,6	90	10	1500
Лист	ОМК690013093	5	ОМК690000283	9,7	90	10	1380
Лист	ОМК690013066	6	ОМК690000283	9	90	10	1280
Лист	ОМК690013199	7	ОМК690000283	8,2	90	10	1160
Лист	ОМК690013287	8	ОМК690000283	7,5	90	10	1060
Лист	ОМК690013288	9	ОМК690000283	6,8	90	10	960
Лист	ОМК690013222	10	ОМК690000283	6	90	10	850
Лист	ОМК690013299	11	ОМК690000283	5,2	90	10	740
Лист	ОМК690013218	12	ОМК690000283	4,4	90	10	630
Лист	ОМК690013185	13	ОМК690000283	3,6	90	10	510
Лист	ОМК690013251	14	ОМК690000283	2,8	90	10	400
Лист	ОМК690013153	15	ОМК690000283	2	90	10	280
Рессора	ОМК690000285	0	ОМК690000285	64,5			
Лист	ОМК690012803	1	ОМК690000285	20,8	90	24	2090
Лист	ОМК690004900	2	ОМК690000285	21,2	90	24	2090
Лист	ОМК690004887	3	ОМК690000285	20,4	90	24	1970
Рессора	ОМК690000286	0	ОМК690000286	44			
Лист	ОМК690012361	1	ОМК690000286	21,9	90	23	1862
Лист	ОМК690012390	2	ОМК690000286	20,8	90	23	1870
Рессора	ОМК690000287	0	ОМК690000287	112			
Лист	ОМК690000075	1	ОМК690000287	14	90	10	1980
Лист	ОМК690000328	2	ОМК690000287	14	90	10	1980
Лист	ОМК690000399	3	ОМК690000287	13	90	10	1816
Лист	ОМК690013224	4	ОМК690000287	10,7	90	10	1510
Лист	ОМК690013072	5	ОМК690000287	11,4	90	12	1350
Лист	ОМК690013280	6	ОМК690000287	10,1	90	12	1190
Лист	ОМК690013132	7	ОМК690000287	8,7	90	12	1030
Лист	ОМК690013170	8	ОМК690000287	7,4	90	12	870
Лист	ОМК690013176	9	ОМК690000287	6	90	12	710

Товарная группа	Номер ОМК	Номер листа	Номер ОМК родительской рессоры	Вес (кг)	Ширина листа	Толщина листа	Длина листа
Лист	ОМК6900013179	10	ОМК6900000287	4,7	90	12	550
Лист	ОМК6900013236	11	ОМК6900000287	3,3	90	12	390
Лист	ОМК6900013111	12	ОМК6900000287	1,6	90	10	230
Рессора	ОМК6900000288	0	ОМК6900000288	126			
Лист	ОМК6900000064	1	ОМК6900000288	16,2	90	12	1920
Лист	ОМК6900000391	2	ОМК6900000288	16,1	90	12	1920
Лист	ОМК6900000531	3	ОМК6900000288	15	90	12	1753
Лист	ОМК6900013177	4	ОМК6900000288	12,7	90	12	1500
Лист	ОМК6900013141	5	ОМК6900000288	10,7	90	12	1260
Лист	ОМК6900013151	6	ОМК6900000288	9,6	90	12	1140
Лист	ОМК6900013160	7	ОМК6900000288	8,6	90	12	1020
Лист	ОМК6900013162	8	ОМК6900000288	7,7	90	12	910
Лист	ОМК6900013154	9	ОМК6900000288	6,8	90	12	800
Лист	ОМК6900013258	10	ОМК6900000288	5,8	90	12	690
Лист	ОМК6900013121	11	ОМК6900000288	4,8	90	12	570
Лист	ОМК6900013295	12	ОМК6900000288	4	90	12	470
Лист	ОМК6900013226	13	ОМК6900000288	3	90	12	360
Лист	ОМК6900013118	14	ОМК6900000288	2,5	90	12	300
Лист	ОМК6900013119	15	ОМК6900000288	1,9	90	12	230
Рессора	ОМК6900000291	0	ОМК6900000291	29			
Лист	ОМК6900000057	1	ОМК6900000291	5,4	75	8	1150
Лист	ОМК6900000194	2	ОМК6900000291	5	75	8	1060
Лист	ОМК6900012541	3	ОМК6900000291	4,6	75	8	980
Лист	ОМК6900012943	4	ОМК6900000291	3,6	75	8	770
Лист	ОМК6900012950	5	ОМК6900000291	3,1	75	8	655
Лист	ОМК6900012960	6	ОМК6900000291	2,6	75	8	545
Лист	ОМК6900012830	7	ОМК6900000291	2	75	8	430
Лист	ОМК6900012632	8	ОМК6900000291	1,5	75	8	520
Лист	ОМК6900012650	9	ОМК6900000291	0,9	75	8	520
Рессора	ОМК6900000292	0	ОМК6900000292	64,5			
Лист	ОМК6900000736	1	ОМК6900000292	11,5	90	12	1360
Лист	ОМК6900000736	2	ОМК6900000292	11,5	90	12	1360
Лист	ОМК6900000400	3	ОМК6900000292	11,9	90	12	1350
Лист	ОМК6900011960	4	ОМК6900000292	7,9	90	12	940

Товарная группа	Номер ОМК	Номер листа	Номер ОМК родительской рессоры	Вес (кг)	Ширина листа	Толщина листа	Длина листа
Лист	ОМК6900012468	5	ОМК6900000292	6,8	90	12	800
Лист	ОМК6900012923	6	ОМК6900000292	5,7	90	12	670
Лист	ОМК6900011980	7	ОМК6900000292	4,4	90	12	520
Лист	ОМК6900004321	8	ОМК6900000292	3,2	90	12	380
Рессора	ОМК6900000293	0	ОМК6900000293	63			
Лист	ОМК6900000042	1	ОМК6900000293	8,7	75	8	1735
Лист	ОМК6900000024	2	ОМК6900000293	11,3	75	11	1665
Лист	ОМК6900012345	3	ОМК6900000293	9,6	75	11	1485
Лист	ОМК6900011852	4	ОМК6900000293	8,3	75	11	1280
Лист	ОМК6900012375	5	ОМК6900000293	7,2	75	11	1120
Лист	ОМК6900010552	6	ОМК6900000293	6,1	75	11	940
Лист	ОМК6900012885	7	ОМК6900000293	4,8	75	11	740
Лист	ОМК6900010320	8	ОМК6900000293	3,5	75	11	540
Лист	ОМК6900012854	9	ОМК6900000293	2,9	75	11	455
Лист	ОМК6900010455	10	ОМК6900000293	2	75	11	310
Рессора	ОМК6900000295	0	ОМК6900000295	116			
Лист	ОМК6900002874	1	ОМК6900000295	22,6	90	20	1600
Лист	ОМК6900002874	2	ОМК6900000295	22,6	90	20	1600
Лист	ОМК6900012524	3	ОМК6900000295	17,9	90	20	1270
Лист	ОМК6900012495	4	ОМК6900000295	15,3	90	20	1080
Лист	ОМК6900004445	5	ОМК6900000295	12,6	90	20	900
Лист	ОМК6900012494	6	ОМК6900000295	10	90	20	710
Лист	ОМК6900010883	7	ОМК6900000295	7,1	90	20	510
Лист	ОМК6900011890	8	ОМК6900000295	4,5	90	20	320
Лист	ОМК6900000087	9	ОМК6900000295	2	90	12	240
Рессора	ОМК6900000297	0	ОМК6900000297	10,3			
Лист	ОМК6900000179	1	ОМК6900000297	3	45	6,5	1294
Лист	ОМК6900000385	2	ОМК6900000297	2,3	45	6,5	1210
Лист	ОМК6900012994	3	ОМК6900000297	1,8	45	6,5	980
Лист	ОМК6900013069	4	ОМК6900000297	1,4	45	6,5	780
Лист	ОМК6900013164	5	ОМК6900000297	1	45	6,5	570
Лист	ОМК6900013102	6	ОМК6900000297	0,6	45	5	320
Рессора	ОМК6900000298	0	ОМК6900000298	71			
Лист	ОМК6900000031	1	ОМК6900000298	11,3	90	10	1606

Товарная группа	Номер ОМК	Номер листа	Номер ОМК родительской рессоры	Вес (кг)	Ширина листа	Толщина листа	Длина листа
Лист	ОМК690000368	2	ОМК690000298	11,3	90	10	1612
Лист	ОМК690000376	3	ОМК690000298	10,6	90	10	1486
Лист	ОМК690012897	4	ОМК690000298	8,3	90	10	1180
Лист	ОМК690000112	5	ОМК690000298	7,9	90	10	980
Лист	ОМК690012968	6	ОМК690000298	6	90	10	850
Лист	ОМК690013090	7	ОМК690000298	5,1	90	10	720
Лист	ОМК690013086	8	ОМК690000298	4	90	10	570
Лист	ОМК690012966	9	ОМК690000298	3	90	10	430
Лист	ОМК690013005	10	ОМК690000298	2,3	90	10	330
Лист	ОМК690013107	11	ОМК690000298	1,7	90	10	250
Рессора	ОМК690000299	0	ОМК690000299	170,5			
Лист	ОМК690003542	1	ОМК690000299	27,4	90	25	1590
Лист	ОМК690013156	2	ОМК690000299	26,4	90	25	1590
Лист	ОМК690005419	3	ОМК690000299	22	90	25	1327
Лист	ОМК690013051	4	ОМК690000299	19,9	90	25	1197
Лист	ОМК690013080	5	ОМК690000299	17,7	90	25	1064
Лист	ОМК690013168	6	ОМК690000299	15,3	90	25	924
Лист	ОМК690013253	7	ОМК690000299	13,2	90	25	794
Лист	ОМК690013207	8	ОМК690000299	11	90	25	662
Лист	ОМК690013214	9	ОМК690000299	8,9	90	25	533
Лист	ОМК690013146	10	ОМК690000299	6,6	90	25	398
Рессора	ОМК690000300	0	ОМК690000300	61			
Лист	ОМК690010129	1	ОМК690000300	9,7	90	12	1150
Лист	ОМК690013247	2	ОМК690000300	9,7	90	12	1150
Лист	ОМК690010130	3	ОМК690000300	10,2	90	12	1150
Лист	ОМК690013241	4	ОМК690000300	6,3	90	12	740
Лист	ОМК690013301	5	ОМК690000300	5,6	90	12	660
Лист	ОМК690013196	6	ОМК690000300	5	90	12	590
Лист	ОМК690013281	7	ОМК690000300	4,2	90	12	500
Лист	ОМК690013161	8	ОМК690000300	3,5	90	12	420
Лист	ОМК690013269	9	ОМК690000300	2,9	90	12	340
Лист	ОМК690010226	10	ОМК690000300	2,2	90	12	260
Рессора	ОМК690000310	0	ОМК690000310	80,1			
Лист	ОМК6900004444	1	ОМК690000310	14,3	90	14	1450

Товарная группа	Номер ОМК	Номер листа	Номер ОМК родительской рессоры	Вес (кг)	Ширина листа	Толщина листа	Длина листа
Лист	ОМК690004446	2	ОМК690000310	15	90	14	1468
Лист	ОМК690004447	3	ОМК690000310	12,6	90	16	1120
Лист	ОМК690010959	4	ОМК690000310	10,7	90	16	950
Лист	ОМК690011083	5	ОМК690000310	8,8	90	16	790
Лист	ОМК690010944	6	ОМК690000310	6,9	90	16	640
Лист	ОМК690010945	7	ОМК690000310	5	90	16	500
Лист	ОМК690010884	8	ОМК690000310	3	90	16	380
Лист	ОМК690000087	9	ОМК690000310	2	90	12	240
Рессора	ОМК690000335	0	ОМК690000335	35			
Лист	ОМК690010452	1	ОМК690000335	6,4	75	9,5	1150
Лист	ОМК690010517	2	ОМК690000335	5,9	75	9,5	1060
Лист	ОМК690010513	3	ОМК690000335	5,5	75	9,5	980
Лист	ОМК690010440	4	ОМК690000335	4,3	75	9,5	770
Лист	ОМК690010456	5	ОМК690000335	3,6	75	9,5	655
Лист	ОМК690010512	6	ОМК690000335	3	75	9,5	545
Лист	ОМК690010493	7	ОМК690000335	2,4	75	9,5	430
Лист	ОМК690010492	8	ОМК690000335	1,4	75	9,5	520
Лист	ОМК690010451	9	ОМК690000335	1,4	75	9,5	520
Рессора	ОМК690000342	0	ОМК690000342	77,9			
Лист	ОМК690000031	1	ОМК690000342	11,3	90	10	1606
Лист	ОМК690000303	2	ОМК690000342	11,2	90	10	1612
Лист	ОМК690000105	3	ОМК690000342	12,7	90	12	1488
Лист	ОМК690004153	4	ОМК690000342	11,1	90	12	1250
Лист	ОМК690000112	5	ОМК690000342	7,9	90	10	980
Лист	ОМК690012968	6	ОМК690000342	6	90	10	850
Лист	ОМК690013090	7	ОМК690000342	5,1	90	10	720
Лист	ОМК690013086	8	ОМК690000342	4	90	10	570
Лист	ОМК690012966	9	ОМК690000342	3	90	10	430
Лист	ОМК690013005	10	ОМК690000342	2,3	90	10	330
Лист	ОМК690013107	11	ОМК690000342	1,7	90	10	250
Рессора	ОМК690000370	0	ОМК690000370	79,7			
Лист	ОМК690000031	1	ОМК690000370	11,3	90	10	1606
Лист	ОМК690000368	2	ОМК690000370	11,3	90	10	1612
Лист	ОМК690004456	3	ОМК690000370	12,4	90	12	1488

Товарная группа	Номер ОМК	Номер листа	Номер ОМК родительской рессоры	Вес (кг)	Ширина листа	Толщина листа	Длина листа
Лист	ОМК690013000	4	ОМК6900000370	9,8	90	12	1180
Лист	ОМК690013046	5	ОМК6900000370	8,2	90	12	980
Лист	ОМК690013057	6	ОМК6900000370	7,1	90	12	850
Лист	ОМК690013029	7	ОМК6900000370	6	90	12	720
Лист	ОМК690013017	8	ОМК6900000370	4,7	90	12	570
Лист	ОМК690013101	9	ОМК6900000370	3,5	90	12	430
Лист	ОМК690013005	10	ОМК6900000370	2,3	90	10	330
Лист	ОМК690013107	11	ОМК6900000370	1,7	90	10	250
Рессора	ОМК6900000380	0	ОМК6900000380	52			
Лист	ОМК690011864	1	ОМК6900000380	15	90	14	1520
Лист	ОМК690012387	2	ОМК6900000380	12,8	90	14	1300
Лист	ОМК690011392	3	ОМК6900000380	10,1	90	14	1020
Лист	ОМК690012394	4	ОМК6900000380	7,3	90	14	740
Лист	ОМК690012393	5	ОМК6900000380	4,5	90	14	460
Лист	ОМК690012410	6	ОМК6900000380	2,2	90	14	220
Рессора	ОМК6900000388	0	ОМК6900000388	96,3			
Лист	ОМК690012439	1	ОМК6900000388	10,3	75	11	1601
Лист	ОМК690012458	2	ОМК6900000388	10	75	11	1526
Лист	ОМК690012459	3	ОМК6900000388	8,8	75	11	1356
Лист	ОМК690012611	4	ОМК6900000388	7,9	75	11	1225
Лист	ОМК690012472	5	ОМК6900000388	7,3	75	11	1135
Лист	ОМК690012572	6	ОМК6900000388	6,7	75	11	1045
Лист	ОМК690012445	7	ОМК6900000388	6,2	75	11	955
Лист	ОМК690012465	8	ОМК6900000388	5,6	75	11	865
Лист	ОМК690012496	9	ОМК6900000388	5	75	11	775
Лист	ОМК690012586	10	ОМК6900000388	4,5	75	11	695
Лист	ОМК690012520	11	ОМК6900000388	3,9	75	11	600
Лист	ОМК690012837	12	ОМК6900000388	3,4	75	11	520
Лист	ОМК690012481	13	ОМК6900000388	2,8	75	11	435
Лист	ОМК690010522	14	ОМК6900000388	2,3	75	11	350
Лист	ОМК690012454	15	ОМК6900000388	1,7	75	11	530
Лист	ОМК690012487	16	ОМК6900000388	1,2	75	11	360
Рессора	ОМК6900000418	0	ОМК6900000418	63,5			
Лист	ОМК6900000153	1	ОМК6900000418	12,1	90	9	1698

Товарная группа	Номер ОМК	Номер листа	Номер ОМК родительской рессоры	Вес (кг)	Ширина листа	Толщина листа	Длина листа
Лист	ОМК690000371	2	ОМК690000418	12,1	90	9	1698
Лист	ОМК690000628	3	ОМК690000418	10,4	90	10	1490
Лист	ОМК690012751	4	ОМК690000418	8,8	90	10	1260
Лист	ОМК690012779	5	ОМК690000418	7,3	90	10	1030
Лист	ОМК690012873	6	ОМК690000418	5,6	90	10	800
Лист	ОМК690012775	7	ОМК690000418	4	90	10	570
Лист	ОМК690012852	8	ОМК690000418	2,2	90	9	340
Рессора	ОМК690000419	0	ОМК690000419	208,3			
Лист	ОМК690000053	1	ОМК690000419	27,6	100	22	1600
Лист	ОМК690000053	2	ОМК690000419	27,6	100	22	1600
Лист	ОМК690000053	3	ОМК690000419	27,6	100	22	1600
Лист	ОМК690000392	4	ОМК690000419	20,9	100	22	1220
Лист	ОМК690010939	5	ОМК690000419	18,4	100	22	1110
Лист	ОМК690011182	6	ОМК690000419	16,5	100	22	1000
Лист	ОМК690011152	7	ОМК690000419	14,7	100	22	890
Лист	ОМК690010953	8	ОМК690000419	12,8	100	22	780
Лист	ОМК690004433	9	ОМК690000419	13,6	100	22	670
Лист	ОМК690011051	10	ОМК690000419	9,2	100	22	560
Лист	ОМК690010968	11	ОМК690000419	7,3	100	22	450
Лист	ОМК690011155	12	ОМК690000419	5,6	100	22	340
Лист	ОМК690011046	13	ОМК690000419	3,9	100	22	230
Рессора	ОМК690000420	0	ОМК690000420	100			
Лист	ОМК690000170	1	ОМК690000420	18,3	90	18	1450
Лист	ОМК690000199	2	ОМК690000420	19,1	90	18	1476
Лист	ОМК690000329	3	ОМК690000420	15,6	90	20	1120
Лист	ОМК690011186	4	ОМК690000420	12,3	90	20	950
Лист	ОМК690004543	5	ОМК690000420	12,3	90	20	775
Лист	ОМК690011246	6	ОМК690000420	8,5	90	20	610
Лист	ОМК690011892	7	ОМК690000420	6,4	90	20	460
Лист	ОМК690011890	8	ОМК690000420	4,5	90	20	320
Лист	ОМК690000087	9	ОМК690000420	2	90	12	240
Рессора	ОМК690000423	0	ОМК690000423	32,7			
Лист	ОМК690000097	1	ОМК690000423	7,7	90	9	1220
Лист	ОМК690000312	2	ОМК690000423	7,3	90	10	1030

Товарная группа	Номер ОМК	Номер листа	Номер ОМК родительской рессоры	Вес (кг)	Ширина листа	Толщина листа	Длина листа
Лист	ОМК6900013210	3	ОМК6900000423	6,1	90	10	860
Лист	ОМК6900013112	4	ОМК6900000423	4,9	90	10	690
Лист	ОМК6900013198	5	ОМК6900000423	3,3	90	9	520
Лист	ОМК6900013248	6	ОМК6900000423	2,3	90	9	360
Рессора	ОМК6900000440	0	ОМК6900000440	55,1			
Лист	ОМК6900003608	1	ОМК6900000440	9,1	65	10	1600
Лист	ОМК6900003685	2	ОМК6900000440	9,3	65	10	1600
Лист	ОМК6900010748	3	ОМК6900000440	6,5	65	11	1350
Лист	ОМК6900012874	4	ОМК6900000440	5,6	65	11	1150
Лист	ОМК6900010433	5	ОМК6900000440	5,1	65	11	1050
Лист	ОМК6900012870	6	ОМК6900000440	4,7	65	11	970
Лист	ОМК6900012858	7	ОМК6900000440	4,2	65	11	860
Лист	ОМК6900012882	8	ОМК6900000440	3,3	65	11	675
Лист	ОМК6900010532	9	ОМК6900000440	2,7	65	11	550
Лист	ОМК6900012886	10	ОМК6900000440	2,3	65	11	470
Лист	ОМК6900010231	11	ОМК6900000440	1,5	65	10	300
Рессора	ОМК6900000441	0	ОМК6900000441	69,5			
Лист	ОМК6900000583	1	ОМК6900000441	14,5	80	12	1672
Лист	ОМК6900000373	2	ОМК6900000441	12,5	80	12	1630
Лист	ОМК6900005415	3	ОМК6900000441	10,6	80	12	1410
Лист	ОМК6900005414	4	ОМК6900000441	9,8	80	12	1330
Лист	ОМК6900000691	5	ОМК6900000441	22	80	44	1240
Рессора	ОМК6900000455	0	ОМК6900000455	36,8			
Лист	ОМК6900004870	1	ОМК6900000455	13,5	75	11	1668
Лист	ОМК6900004871	2	ОМК6900000455	11,5	75	18	1652
Лист	ОМК6900004869	3	ОМК6900000455	11,7	75	18	1635
Рессора	ОМК6900000462	0	ОМК6900000462	199,1			
Лист	ОМК6900004780	1	ОМК6900000462	25,2	100	22	1480
Лист	ОМК6900013063	2	ОМК6900000462	25,2	100	22	1480
Лист	ОМК6900013096	3	ОМК6900000462	25,2	100	22	1480
Лист	ОМК6900013009	4	ОМК6900000462	19,1	100	22	1120
Лист	ОМК6900013006	5	ОМК6900000462	17,5	100	22	1026
Лист	ОМК6900012991	6	ОМК6900000462	15,9	100	22	932
Лист	ОМК6900013055	7	ОМК6900000462	14,3	100	22	838

Товарная группа	Номер ОМК	Номер листа	Номер ОМК родительской рессоры	Вес (кг)	Ширина листа	Толщина листа	Длина листа
Лист	ОМК6900012952	8	ОМК6900000462	12,7	100	22	744
Лист	ОМК6900012995	9	ОМК6900000462	11,1	100	22	650
Лист	ОМК6900012976	10	ОМК6900000462	9,5	100	22	556
Лист	ОМК6900012892	11	ОМК6900000462	7,9	100	22	462
Лист	ОМК6900013070	12	ОМК6900000462	6,3	100	22	368
Лист	ОМК6900012964	13	ОМК6900000462	4,7	100	22	274
Рессора	ОМК6900000467	0	ОМК6900000467	37,5			
Лист	ОМК6900004895	1	ОМК6900000467	5,9	65	9	1178
Лист	ОМК6900000382	2	ОМК6900000467	6	65	9	1184
Лист	ОМК6900010585	3	ОМК6900000467	5	65	9	1100
Лист	ОМК6900010337	4	ОМК6900000467	4,8	65	10	935
Лист	ОМК6900010310	5	ОМК6900000467	4,1	65	10	805
Лист	ОМК6900013073	6	ОМК6900000467	3,5	65	10	680
Лист	ОМК6900010278	7	ОМК6900000467	2,9	65	10	560
Лист	ОМК6900010306	8	ОМК6900000467	2,2	65	10	440
Лист	ОМК6900010249	9	ОМК6900000467	1,6	65	10	315
Лист	ОМК6900010308	10	ОМК6900000467	1,7	65	9	185
Рессора	ОМК6900000540	0	ОМК6900000540	76			
Лист	ОМК6900000111	1	ОМК6900000540	13	75	11	1926
Лист	ОМК6900000142	2	ОМК6900000540	12	75	11	1838
Лист	ОМК6900000341	3	ОМК6900000540	10,4	75	11	1621
Лист	ОМК6900012693	4	ОМК6900000540	9,1	75	11	1410
Лист	ОМК6900012958	5	ОМК6900000540	7,9	75	11	1225
Лист	ОМК6900012980	6	ОМК6900000540	6,7	75	11	1040
Лист	ОМК6900013047	7	ОМК6900000540	5,5	75	11	855
Лист	ОМК6900013015	8	ОМК6900000540	4,3	75	11	670
Лист	ОМК6900013028	9	ОМК6900000540	3,1	75	11	485
Лист	ОМК6900013064	10	ОМК6900000540	1,9	75	11	300
Рессора	ОМК6900000554	0	ОМК6900000554	46,6			
Лист	ОМК6900012407	1	ОМК6900000554	7,9	65	11	1600
Лист	ОМК6900012969	2	ОМК6900000554	7,9	65	11	1600
Лист	ОМК6900000611	3	ОМК6900000554	6,1	65	11	1340
Лист	ОМК6900012376	4	ОМК6900000554	5,7	65	11	1180
Лист	ОМК6900012369	5	ОМК6900000554	4,8	65	11	1000

Товарная группа	Номер ОМК	Номер листа	Номер ОМК родительской рессоры	Вес (кг)	Ширина листа	Толщина листа	Длина листа
Лист	ОМК6900010633	6	ОМК6900000554	4	65	11	820
Лист	ОМК6900012354	7	ОМК6900000554	3,2	65	11	660
Лист	ОМК6900010325	8	ОМК6900000554	2,4	65	11	500
Лист	ОМК6900012419	9	ОМК6900000554	1,7	65	11	340
Рессора	ОМК6900000563	0	ОМК6900000563	159,2			
Лист	ОМК6900000009	1	ОМК6900000563	16,3	90	16	1450
Лист	ОМК6900012877	2	ОМК6900000563	16,3	90	16	1450
Лист	ОМК6900000375	3	ОМК6900000563	12,9	90	12	1468
Лист	ОМК6900000369	4	ОМК6900000563	14,6	90	18	1150
Лист	ОМК6900010464	5	ОМК6900000563	13,6	90	18	1080
Лист	ОМК6900010628	6	ОМК6900000563	12,6	90	18	1000
Лист	ОМК6900012956	7	ОМК6900000563	11,6	90	18	920
Лист	ОМК6900012939	8	ОМК6900000563	10,6	90	18	840
Лист	ОМК6900004144	9	ОМК6900000563	11,4	90	18	775
Лист	ОМК6900000323	10	ОМК6900000563	8,6	90	18	680
Лист	ОМК6900000182	11	ОМК6900000563	7,6	90	18	600
Лист	ОМК6900000186	12	ОМК6900000563	6,5	90	18	515
Лист	ОМК6900003285	13	ОМК6900000563	5,4	90	18	430
Лист	ОМК6900012868	14	ОМК6900000563	4,5	90	18	360
Лист	ОМК6900012953	15	ОМК6900000563	3,5	90	18	280
Лист	ОМК6900000087	16	ОМК6900000563	2	90	12	240
Рессора	ОМК6900000589	0	ОМК6900000589	140,6			
Лист	ОМК6900000145	1	ОМК6900000589	20,8	90	14	2020
Лист	ОМК6900003290	2	ОМК6900000589	19,2	90	14	1950
Лист	ОМК6900003289	3	ОМК6900000589	18,7	90	16	1660
Лист	ОМК6900011044	4	ОМК6900000589	16,6	90	16	1480
Лист	ОМК6900010834	5	ОМК6900000589	14,6	90	16	1300
Лист	ОМК6900011091	6	ОМК6900000589	12,6	90	16	1120
Лист	ОМК6900004069	7	ОМК6900000589	12,1	90	16	940
Лист	ОМК6900011095	8	ОМК6900000589	8,5	90	16	760
Лист	ОМК6900011060	9	ОМК6900000589	6,5	90	16	580
Лист	ОМК6900011063	10	ОМК6900000589	3,9	90	14	400
Рессора	ОМК6900000603	0	ОМК6900000603	109			
Лист	ОМК6900000185	1	ОМК6900000603	13,9	90	12	1654

Товарная группа	Номер ОМК	Номер листа	Номер ОМК родительской рессоры	Вес (кг)	Ширина листа	Толщина листа	Длина листа
Лист	ОМК690000378	2	ОМК690000603	13,5	90	12	1616
Лист	ОМК690000435	3	ОМК690000603	13,3	90	12	1560
Лист	ОМК690010180	4	ОМК690000603	11,2	90	12	1280
Лист	ОМК690012555	5	ОМК690000603	11,3	90	14	1150
Лист	ОМК690012451	6	ОМК690000603	10,1	90	14	1020
Лист	ОМК690012607	7	ОМК690000603	8,9	90	14	900
Лист	ОМК690012449	8	ОМК690000603	7,7	90	14	780
Лист	ОМК690012444	9	ОМК690000603	6,5	90	14	660
Лист	ОМК690012565	10	ОМК690000603	5,3	90	14	540
Лист	ОМК690012505	11	ОМК690000603	3,5	90	12	420
Лист	ОМК690012547	12	ОМК690000603	2,5	90	12	300
Рессора	ОМК690000604	0	ОМК690000604	27,5			
Лист	ОМК690000096	1	ОМК690000604	4,3	65	7	1216
Лист	ОМК690000020	2	ОМК690000604	4,3	65	7	1216
Лист	ОМК6900000314	3	ОМК690000604	3,1	65	7	1000
Лист	ОМК690012420	4	ОМК690000604	2,8	65	7	920
Лист	ОМК690010549	5	ОМК690000604	2,5	65	7	830
Лист	ОМК690011854	6	ОМК690000604	2,3	65	7	740
Лист	ОМК690012381	7	ОМК690000604	2	65	7	650
Лист	ОМК690012360	8	ОМК690000604	1,8	65	7	580
Лист	ОМК690011390	9	ОМК690000604	1,5	65	7	480
Лист	ОМК690010735	10	ОМК690000604	1,2	65	7	400
Лист	ОМК690012386	11	ОМК690000604	1	65	7	310
Лист	ОМК690012867	12	ОМК690000604	0,7	65	7	220
Рессора	ОМК690000616	0	ОМК690000616	14,6			
Лист	ОМК690000036	1	ОМК690000616	4,9	65	6	1397
Лист	ОМК690000028	2	ОМК690000616	3,7	65	7	1270
Лист	ОМК690003579	3	ОМК690000616	2,7	65	7	960
Лист	ОМК690010322	4	ОМК690000616	2	65	7	825
Лист	ОМК690012374	5	ОМК690000616	1,7	65	7	620
Рессора	ОМК690000624	0	ОМК690000624	53,9			
Лист	ОМК690000169	1	ОМК690000624	6,6	65	9	1513
Лист	ОМК690000131	2	ОМК690000624	5,6	65	9	1429
Лист	ОМК6900000309	3	ОМК690000624	5	65	9	1267

Товарная группа	Номер ОМК	Номер листа	Номер ОМК родительской рессоры	Вес (кг)	Ширина листа	Толщина листа	Длина листа
Лист	ОМК6900012893	4	ОМК6900000624	4,5	65	9	1135
Лист	ОМК6900012686	5	ОМК6900000624	4,1	65	9	1045
Лист	ОМК6900012704	6	ОМК6900000624	3,7	65	9	950
Лист	ОМК6900012722	7	ОМК6900000624	3,4	65	9	865
Лист	ОМК6900012951	8	ОМК6900000624	3,1	65	9	780
Лист	ОМК6900012909	9	ОМК6900000624	2,7	65	9	695
Лист	ОМК6900012658	10	ОМК6900000624	2,4	65	9	620
Лист	ОМК6900013078	11	ОМК6900000624	2,1	65	9	525
Лист	ОМК6900012878	12	ОМК6900000624	1,7	65	9	440
Лист	ОМК6900012930	13	ОМК6900000624	1,4	65	9	355
Лист	ОМК6900012802	14	ОМК6900000624	1	65	9	460
Лист	ОМК6900012922	15	ОМК6900000624	0,7	65	9	490
Рессора	ОМК6900000626	0	ОМК6900000626	19,4			
Лист	ОМК6900004096	1	ОМК6900000626	4,7	55	7	1308
Лист	ОМК6900000316	2	ОМК6900000626	4,4	55	7	1303
Лист	ОМК6900000354	3	ОМК6900000626	3,6	55	7	1120
Лист	ОМК6900010388	4	ОМК6900000626	2,4	55	7	810
Лист	ОМК6900013150	5	ОМК6900000626	1,9	55	7	620
Лист	ОМК6900012846	6	ОМК6900000626	1,5	55	7	490
Лист	ОМК6900010360	7	ОМК6900000626	0,9	55	7	320
Рессора	ОМК6900000627	0	ОМК6900000627	114,1			
Лист	ОМК6900000095	1	ОМК6900000627	20,7	90	14	2100
Лист	ОМК6900000319	2	ОМК6900000627	20,7	90	14	2100
Лист	ОМК6900000349	3	ОМК6900000627	19,8	90	14	2000
Лист	ОМК6900000374	4	ОМК6900000627	19,1	90	16	1700
Лист	ОМК6900013143	5	ОМК6900000627	15,4	90	16	1370
Лист	ОМК6900013302	6	ОМК6900000627	11	90	16	990
Лист	ОМК6900013180	7	ОМК6900000627	5,9	90	14	600
Рессора	ОМК6900000636	0	ОМК6900000636	52			
Лист	ОМК6900011958	1	ОМК6900000636	7,9	65	11	1600
Лист	ОМК6900012353	2	ОМК6900000636	7,9	65	11	1600
Лист	ОМК6900012370	3	ОМК6900000636	6,5	65	11	1350
Лист	ОМК6900012378	4	ОМК6900000636	5,7	65	11	1180
Лист	ОМК6900012362	5	ОМК6900000636	4,9	65	11	1020

Товарная группа	Номер ОМК	Номер листа	Номер ОМК родительской рессоры	Вес (кг)	Ширина листа	Толщина листа	Длина листа
Лист	ОМК6900012382	6	ОМК6900000636	4,5	65	11	920
Лист	ОМК6900011885	7	ОМК6900000636	3,7	65	11	770
Лист	ОМК6900012412	8	ОМК6900000636	3	65	11	620
Лист	ОМК6900011393	9	ОМК6900000636	2,3	65	11	480
Лист	ОМК6900011346	10	ОМК6900000636	1,7	65	11	340
Лист	ОМК6900011350	11	ОМК6900000636	1,1	65	11	230
Рессора	ОМК6900000641	0	ОМК6900000641	92,4			
Лист	ОМК6900000114	1	ОМК6900000641	13,4	90	12	1585
Лист	ОМК6900000397	2	ОМК6900000641	13,9	90	12	1585
Лист	ОМК6900012567	3	ОМК6900000641	10,4	90	12	1205
Лист	ОМК6900012434	4	ОМК6900000641	9,3	90	12	1095
Лист	ОМК6900012473	5	ОМК6900000641	9,7	90	14	985
Лист	ОМК6900012754	6	ОМК6900000641	8,6	90	14	870
Лист	ОМК6900012431	7	ОМК6900000641	7,5	90	14	765
Лист	ОМК6900012432	8	ОМК6900000641	6,5	90	14	655
Лист	ОМК6900012507	9	ОМК6900000641	5,3	90	14	540
Лист	ОМК6900012502	10	ОМК6900000641	4,3	90	14	435
Лист	ОМК6900012526	11	ОМК6900000641	2,8	90	12	325
Рессора	ОМК6900000642	0	ОМК6900000642	63			
Лист	ОМК6900004400	1	ОМК6900000642	9,8	90	12	1165
Лист	ОМК6900004402	2	ОМК6900000642	9,8	90	12	1165
Лист	ОМК6900010175	3	ОМК6900000642	8,9	90	12	1060
Лист	ОМК6900012421	4	ОМК6900000642	6,9	90	12	820
Лист	ОМК6900012510	5	ОМК6900000642	6,5	90	12	764
Лист	ОМК6900012583	6	ОМК6900000642	6,5	90	12	640
Лист	ОМК6900012492	7	ОМК6900000642	4,6	90	12	540
Лист	ОМК6900012480	8	ОМК6900000642	3,7	90	12	440
Лист	ОМК6900012456	9	ОМК6900000642	2,9	90	12	340
Лист	ОМК6900012443	10	ОМК6900000642	2,2	90	12	260
Рессора	ОМК6900000643	0	ОМК6900000643	17,7			
Лист	ОМК6900004097	1	ОМК6900000643	4,3	55	7	1158
Лист	ОМК6900000304	2	ОМК6900000643	4	55	7	1154
Лист	ОМК6900000197	3	ОМК6900000643	2,6	55	6	930
Лист	ОМК6900000562	4	ОМК6900000643	2	55	6	790

Товарная группа	Номер ОМК	Номер листа	Номер ОМК родительской рессоры	Вес (кг)	Ширина листа	Толщина листа	Длина листа
Лист	ОМК6900004193	5	ОМК6900000643	1,7	55	6	650
Лист	ОМК6900004192	6	ОМК6900000643	1,5	55	6	510
Лист	ОМК6900000308	7	ОМК6900000643	1	55	6	370
Лист	ОМК6900000315	8	ОМК6900000643	0,6	55	6	230
Рессора	ОМК6900000649	0	ОМК6900000649	90,4			
Лист	ОМК6900000736	1	ОМК6900000649	11,5	90	12	1360
Лист	ОМК6900000736	2	ОМК6900000649	11,5	90	12	1360
Лист	ОМК6900000400	3	ОМК6900000649	11,9	90	12	1350
Лист	ОМК6900011960	4	ОМК6900000649	7,9	90	12	940
Лист	ОМК6900011897	5	ОМК6900000649	7,4	90	12	870
Лист	ОМК6900012468	6	ОМК6900000649	6,8	90	12	800
Лист	ОМК6900012435	7	ОМК6900000649	6,2	90	12	730
Лист	ОМК6900011365	8	ОМК6900000649	5,7	90	12	670
Лист	ОМК6900011386	9	ОМК6900000649	4,9	90	12	580
Лист	ОМК6900011980	10	ОМК6900000649	4,4	90	12	520
Лист	ОМК6900011360	11	ОМК6900000649	3,8	90	12	450
Лист	ОМК6900004321	12	ОМК6900000649	3,2	90	12	380
Лист	ОМК6900004320	13	ОМК6900000649	2,6	90	12	310
Рессора	ОМК6900000654	0	ОМК6900000654	16,4			
Лист	ОМК6900004090	1	ОМК6900000654	6,3	55	13	1310
Лист	ОМК6900000332	2	ОМК6900000654	5	55	13	1317
Лист	ОМК6900000192	3	ОМК6900000654	4,8	55	13	1300
Рессора	ОМК6900000655	0	ОМК6900000655	58,9			
Лист	ОМК6900000115	1	ОМК6900000655	8,2	90	10	1160
Лист	ОМК6900012568	2	ОМК6900000655	8,2	90	10	1160
Лист	ОМК6900000326	3	ОМК6900000655	8,8	90	10	1160
Лист	ОМК6900012536	4	ОМК6900000655	5,8	90	10	820
Лист	ОМК6900012488	5	ОМК6900000655	5,2	90	10	740
Лист	ОМК6900012606	6	ОМК6900000655	4,7	90	10	660
Лист	ОМК6900012438	7	ОМК6900000655	4,9	90	12	580
Лист	ОМК6900012483	8	ОМК6900000655	4,2	90	12	500
Лист	ОМК6900012512	9	ОМК6900000655	3,6	90	12	420
Лист	ОМК6900012460	10	ОМК6900000655	2,4	90	10	340
Лист	ОМК6900012441	11	ОМК6900000655	1,8	90	10	260

Товарная группа	Номер ОМК	Номер листа	Номер ОМК родительской рессоры	Вес (кг)	Ширина листа	Толщина листа	Длина листа
Рессора	ОМК690000656	0	ОМК690000656	16			
Лист	ОМК690004087	1	ОМК690000656	6,4	55	11	1310
Лист	ОМК690003588	2	ОМК690000656	5,2	55	11	1318
Лист	ОМК690004219	3	ОМК690000656	4	55	24	600
Рессора	ОМК690000658	0	ОМК690000658	70,8			
Лист	ОМК690013760	1	ОМК690000658	23,4	90	26	1911
Лист	ОМК690011261	2	ОМК690000658	23,5	90	26	1940
Лист	ОМК690011929	3	ОМК690000658	22,6	90	26	1882
Рессора	ОМК690000662	0	ОМК690000662	43,4			
Лист	ОМК690005226	1	ОМК690000662	15,5	75	23	1662
Лист	ОМК690012402	2	ОМК690000662	13,8	75	23	1664
Лист	ОМК690011371	3	ОМК690000662	12,9	75	23	1620
Рессора	ОМК690000663	0	ОМК690000663	49			
Лист	ОМК690000191	1	ОМК690000663	7,6	81,3	17,5	1100
Лист	ОМК690000347	2	ОМК690000663	7,6	81,3	17,5	1100
Лист	ОМК690000405	3	ОМК690000663	7,6	81,3	17,5	1100
Лист	ОМК690000406	4	ОМК690000663	7,6	81,3	17,5	1100
Лист	ОМК690000408	5	ОМК690000663	8,2	81,3	17,5	1100
Лист	ОМК690000403	6	ОМК690000663	9,6	90	16	796
Рессора	ОМК690000669	0	ОМК690000669	90,1			
Лист	ОМК690010280	1	ОМК690000669	16,9	90	12	1911
Лист	ОМК690010326	2	ОМК690000669	17,3	90	12	1935
Лист	ОМК690010316	3	ОМК690000669	14,6	90	14	1520
Лист	ОМК690010289	4	ОМК690000669	12,2	90	14	1280
Лист	ОМК690013276	5	ОМК690000669	9,9	90	14	1040
Лист	ОМК690013300	6	ОМК690000669	7,6	90	14	800
Лист	ОМК690013220	7	ОМК690000669	5,5	90	14	560
Лист	ОМК690010234	8	ОМК690000669	3,1	90	14	320
Рессора	ОМК690000670	0	ОМК690000670	21,4			
Лист	ОМК690010323	1	ОМК690000670	5,7	53,1	12,1	1408
Лист	ОМК690012891	2	ОМК690000670	5,4	53,1	12,1	1412
Лист	ОМК690010630	3	ОМК690000670	4,9	53,1	12,1	1395
Лист	ОМК690010222	4	ОМК690000670	4,9	53,1	12,1	1395
Рессора	ОМК690000674	0	ОМК690000674	67			

Товарная группа	Номер ОМК	Номер листа	Номер ОМК родительской рессоры	Вес (кг)	Ширина листа	Толщина листа	Длина листа
Лист	ОМК690005048	1	ОМК6900000674	22,4	90	26	1862
Лист	ОМК690005047	2	ОМК6900000674	19,8	90	26	1880
Лист	ОМК690005050	3	ОМК6900000674	21,4	90	26	1830
Рессора	ОМК690000692	0	ОМК6900000692	51,3			
Лист	ОМК690003462	1	ОМК6900000692	20,2	100	39	650
Лист	ОМК690013187	2	ОМК6900000692	29,8	100	39	1044
Рессора	ОМК690000722	0	ОМК6900000722	9,6			
Лист	ОМК690004196	1	ОМК6900000722	3,9	45	10	1243
Лист	ОМК690004195	2	ОМК6900000722	3,6	45	10	1220
Лист	ОМК690004760	3	ОМК6900000722	2,1	45	17	600
Рессора	ОМК690000724	0	ОМК6900000724	33,8			
Лист	ОМК690003563	1	ОМК6900000724	14	75	23	1500
Лист	ОМК690004176	2	ОМК6900000724	14,4	75	23	1502
Рессора	ОМК690000725	0	ОМК6900000725	24,2			
Лист	ОМК690010248	1	ОМК6900000725	13,2	90	25	984
Лист	ОМК690010301	2	ОМК6900000725	10,5	90	25	960
Рессора	ОМК690000735	0	ОМК6900000735	51,7			
Лист	ОМК690003462	1	ОМК6900000735	20,2	100	39	650
Лист	ОМК690004636	2	ОМК6900000735	30,7	100	39	1145
Рессора	ОМК690000737	0	ОМК6900000737	90,1			
Лист	ОМК690010280	1	ОМК6900000737	16,9	90	12	1911
Лист	ОМК690010326	2	ОМК6900000737	17,3	90	12	1935
Лист	ОМК690010316	3	ОМК6900000737	14,6	90	14	1520
Лист	ОМК690010289	4	ОМК6900000737	12,2	90	14	1280
Лист	ОМК690013276	5	ОМК6900000737	9,9	90	14	1040
Лист	ОМК690013300	6	ОМК6900000737	7,6	90	14	800
Лист	ОМК690013220	7	ОМК6900000737	5,5	90	14	560
Лист	ОМК690010234	8	ОМК6900000737	3,1	90	14	320
Рессора	ОМК690000749	0	ОМК6900000749	50,2			
Лист	ОМК690000141	1	ОМК6900000749	14,3	90	14	1450
Лист	ОМК690012413	2	ОМК6900000749	14,2	90	14	1450
Лист	ОМК690011378	3	ОМК6900000749	9,8	90	14	990
Лист	ОМК690011922	4	ОМК6900000749	7,1	90	14	720
Лист	ОМК690012372	5	ОМК6900000749	4,4	90	14	450

Товарная группа	Номер ОМК	Номер листа	Номер ОМК родительской рессоры	Вес (кг)	Ширина листа	Толщина листа	Длина листа
Рессора	ОМК690000769	0	ОМК690000769	62,5			
Лист	ОМК690003112	1	ОМК690000769	11,5	90	12	1364
Лист	ОМК690003112	2	ОМК690000769	11,5	90	12	1364
Лист	ОМК6900012974	3	ОМК690000769	9,2	90	12	1095
Лист	ОМК6900013275	4	ОМК690000769	7,9	90	12	945
Лист	ОМК6900012998	5	ОМК690000769	6,6	90	12	795
Лист	ОМК6900013211	6	ОМК690000769	5,4	90	12	645
Лист	ОМК6900013049	7	ОМК690000769	4,1	90	12	495
Лист	ОМК6900013147	8	ОМК690000769	2,9	90	12	345
Рессора	ОМК690002891	0	ОМК690002891	169,6			
Лист	ОМК690004449	1	ОМК690002891	22,2	100	14	1726
Лист	ОМК690004450	2	ОМК690002891	21	100	14	1774
Лист	ОМК690004452	3	ОМК690002891	18,6	100	14	1680
Лист	ОМК6900013294	4	ОМК690002891	18,4	100	14	1680
Лист	ОМК6900010241	5	ОМК690002891	17,2	100	14	1570
Лист	ОМК6900013115	6	ОМК690002891	17,2	100	14	1570
Лист	ОМК6900010282	7	ОМК690002891	15,2	100	14	1390
Лист	ОМК6900013254	8	ОМК690002891	12,7	100	14	1160
Лист	ОМК6900010273	9	ОМК690002891	10,2	100	14	930
Лист	ОМК6900010344	10	ОМК690002891	7,7	100	14	700
Лист	ОМК6900013290	11	ОМК690002891	4,9	100	14	450
Рессора	ОМК690003017	0	ОМК690003017	17,9			
Лист	ОМК6900010366	1	ОМК690003017	4,5	65	9	980
Лист	ОМК6900010357	2	ОМК690003017	3,9	65	9	850
Лист	ОМК6900010384	3	ОМК690003017	3,3	65	9	720
Лист	ОМК6900010361	4	ОМК690003017	2,7	65	9	580
Лист	ОМК6900010369	5	ОМК690003017	2,1	65	9	450
Лист	ОМК6900010387	6	ОМК690003017	1,5	65	9	320
Рессора	ОМК690003024	0	ОМК690003024	22,9			
Лист	ОМК6900010373	1	ОМК690003024	5,1	45	6,5	1447
Лист	ОМК6900012847	2	ОМК690003024	4	65	7	1365
Лист	ОМК6900012866	3	ОМК690003024	3,4	65	7	1170
Лист	ОМК6900012358	4	ОМК690003024	2,9	65	7	1015
Лист	ОМК6900010225	5	ОМК690003024	2,4	65	7	845

Товарная группа	Номер ОМК	Номер листа	Номер ОМК родительской рессоры	Вес (кг)	Ширина листа	Толщина листа	Длина листа
Лист	ОМК6900010321	6	ОМК6900003024	1,9	65	7	675
Лист	ОМК6900012895	7	ОМК6900003024	1,4	65	7	505
Лист	ОМК6900010329	8	ОМК6900003024	0,9	65	7	310
Рессора	ОМК6900003027	0	ОМК6900003027	101,1			
Лист	ОМК6900005041	1	ОМК6900003027	28,9	90	28	1878
Лист	ОМК6900005020	2	ОМК6900003027	25	90	28	1863
Лист	ОМК6900005022	3	ОМК6900003027	22,3	90	28	1800
Лист	ОМК6900005024	4	ОМК6900003027	22,8	90	28	1800
Рессора	ОМК6900003076	0	ОМК6900003076	16,7			
Лист	ОМК6900010399	1	ОМК6900003076	5,6	60	8	1252
Лист	ОМК6900010359	2	ОМК6900003076	4,5	60	8	1210
Лист	ОМК6900010370	3	ОМК6900003076	3,2	60	8	850
Лист	ОМК6900010352	4	ОМК6900003076	2,1	60	8	560
Лист	ОМК6900010324	5	ОМК6900003076	0,9	60	8	250
Рессора	ОМК6900003077	0	ОМК6900003077	12,6			
Лист	ОМК6900010366	1	ОМК6900003077	4,5	65	9	980
Лист	ОМК6900010357	2	ОМК6900003077	3,9	65	9	850
Лист	ОМК6900010361	3	ОМК6900003077	2,7	65	9	580
Лист	ОМК6900010387	4	ОМК6900003077	1,5	65	9	320
Рессора	ОМК6900003081	0	ОМК6900003081	204,7			
Лист	ОМК6900004884	1	ОМК6900003081	16,9	100	14	1550
Лист	ОМК6900004884	2	ОМК6900003081	16,9	100	14	1550
Лист	ОМК6900010397	3	ОМК6900003081	19,4	100	16	1550
Лист	ОМК6900010368	4	ОМК6900003081	16,4	100	16	1310
Лист	ОМК6900010413	5	ОМК6900003081	15,8	100	16	1260
Лист	ОМК6900010416	6	ОМК6900003081	14,9	100	16	1190
Лист	ОМК6900010395	7	ОМК6900003081	14,1	100	16	1130
Лист	ОМК6900010404	8	ОМК6900003081	13,1	100	16	1045
Лист	ОМК6900010353	9	ОМК6900003081	12,4	100	16	990
Лист	ОМК6900010389	10	ОМК6900003081	11,4	100	16	915
Лист	ОМК6900010343	11	ОМК6900003081	10,6	100	16	850
Лист	ОМК6900010390	12	ОМК6900003081	9,8	100	16	780
Лист	ОМК6900010378	13	ОМК6900003081	8,9	100	16	715
Лист	ОМК6900010398	14	ОМК6900003081	8,1	100	16	645

Товарная группа	Номер ОМК	Номер листа	Номер ОМК родительской рессоры	Вес (кг)	Ширина листа	Толщина листа	Длина листа
Лист	ОМК6900010377	15	ОМК6900003081	7,3	100	16	580
Лист	ОМК6900010396	16	ОМК6900003081	6,4	100	16	510
Рессора	ОМК6900003237	0	ОМК6900003237	87,6			
Лист	ОМК6900007218	1	ОМК6900003237	27,3	75	48	1630
Лист	ОМК6900007219	2	ОМК6900003237	27,7	75	48	1630
Лист	ОМК6900007220	3	ОМК6900003237	32,3	75	56	1630
Рессора	ОМК6900003260	0	ОМК6900003260	96,7			
Лист	ОМК6900010454	1	ОМК6900003260	13,8	100	16	1140
Лист	ОМК6900010454	2	ОМК6900003260	13,8	100	16	1140
Лист	ОМК6900010454	3	ОМК6900003260	13,8	100	16	1140
Лист	ОМК6900010418	4	ОМК6900003260	14,3	100	16	1140
Лист	ОМК6900010345	5	ОМК6900003260	9,5	100	16	780
Лист	ОМК6900010350	6	ОМК6900003260	8,4	100	16	690
Лист	ОМК6900010403	7	ОМК6900003260	7	100	16	580
Лист	ОМК6900010409	8	ОМК6900003260	5,9	100	16	490
Лист	ОМК6900010400	9	ОМК6900003260	4,7	100	16	390
Лист	ОМК6900010375	10	ОМК6900003260	3,4	100	16	280
Рессора	ОМК6900003269	0	ОМК6900003269	290,2			
Лист	ОМК6900004432	1	ОМК6900003269	25	120	16	1730
Лист	ОМК6900004431	2	ОМК6900003269	24,7	120	16	1730
Лист	ОМК6900004346	3	ОМК6900003269	25,9	120	16	1730
Лист	ОМК6900004346	4	ОМК6900003269	25,9	120	16	1730
Лист	ОМК6900004346	5	ОМК6900003269	25,9	120	16	1730
Лист	ОМК6900004346	6	ОМК6900003269	25,9	120	16	1730
Лист	ОМК6900004346	7	ОМК6900003269	25,9	120	16	1730
Лист	ОМК6900010462	8	ОМК6900003269	18,9	120	16	1260
Лист	ОМК6900010425	9	ОМК6900003269	17,4	120	16	1160
Лист	ОМК6900004218	10	ОМК6900003269	15,6	120	16	1040
Лист	ОМК6900010414	11	ОМК6900003269	14,2	120	16	950
Лист	ОМК6900004220	12	ОМК6900003269	12,3	120	16	820
Лист	ОМК6900010401	13	ОМК6900003269	10,6	120	16	710
Лист	ОМК6900010435	14	ОМК6900003269	8,8	120	16	590
Лист	ОМК6900010463	15	ОМК6900003269	6,9	120	16	460
Рессора	ОМК6900003301	0	ОМК6900003301	189,3			

Товарная группа	Номер ОМК	Номер листа	Номер ОМК родительской рессоры	Вес (кг)	Ширина листа	Толщина листа	Длина листа
Лист	ОМК690005172	1	ОМК690003301	26,7	90	24	1600
Лист	ОМК690010431	2	ОМК690003301	26,7	90	24	1600
Лист	ОМК690010442	3	ОМК690003301	20,7	90	24	1240
Лист	ОМК690010423	4	ОМК690003301	19	90	24	1140
Лист	ОМК690010428	5	ОМК690003301	17,4	90	24	1040
Лист	ОМК690010426	6	ОМК690003301	15,7	90	24	940
Лист	ОМК690010461	7	ОМК690003301	14	90	24	840
Лист	ОМК690010488	8	ОМК690003301	12,4	90	24	740
Лист	ОМК690010437	9	ОМК690003301	10,7	90	24	640
Лист	ОМК690010458	10	ОМК690003301	9	90	24	540
Лист	ОМК690010501	11	ОМК690003301	7,3	90	24	440
Лист	ОМК690010489	12	ОМК690003301	5,7	90	24	340
Рессора	ОМК690003332	0	ОМК690003332	6,5			
Лист	ОМК690010135	1	ОМК690003332	2	44	6	867
Лист	ОМК690003030	2	ОМК690003332	1,8	44	6	845
Лист	ОМК690003031	3	ОМК690003332	1,6	44	6	770
Лист	ОМК690010141	4	ОМК690003332	0,8	44	6	370
Рессора	ОМК690003334	0	ОМК690003334	6,9			
Лист	ОМК690010135	1	ОМК690003334	2	44	6	867
Лист	ОМК690003030	2	ОМК690003334	1,8	44	6	845
Лист	ОМК690003031	3	ОМК690003334	1,6	44	6	770
Лист	ОМК690010141	4	ОМК690003334	0,8	44	6	370
Лист	ОМК690010411	5	ОМК690003334	0,4	44	6	210
Рессора	ОМК690003337	0	ОМК690003337	207,4			
Лист	ОМК690004662	1	ОМК690003337	31	100	16	1781
Лист	ОМК690002962	2	ОМК690003337	7,2	100	16	1787
Лист	ОМК690002959	3	ОМК690003337	20,4	100	16	1635
Лист	ОМК690002955	4	ОМК690003337	19,4	100	16	1550
Лист	ОМК690002958	5	ОМК690003337	18,3	100	16	1465
Лист	ОМК690002954	6	ОМК690003337	17,3	100	16	1380
Лист	ОМК690002953	7	ОМК690003337	22,2	100	22	1300
Лист	ОМК690002957	8	ОМК690003337	18,5	100	22	1080
Лист	ОМК690002950	9	ОМК690003337	14,7	100	22	860
Лист	ОМК690002951	10	ОМК690003337	10,9	100	22	640

Товарная группа	Номер ОМК	Номер листа	Номер ОМК родительской рессоры	Вес (кг)	Ширина листа	Толщина листа	Длина листа
Лист	ОМК690002956	11	ОМК690003337	7,2	100	22	420
Рессора	ОМК690003340	0	ОМК690003340	37,6			
Лист	ОМК690003338	1	ОМК690003340	11,3	70	11	1434
Лист	ОМК690000011	2	ОМК690003340	8,6	70	11	1433
Лист	ОМК690010172	3	ОМК690003340	6,5	70	11	1090
Лист	ОМК690010274	4	ОМК690003340	5	70	11	840
Лист	ОМК690010381	5	ОМК690003340	3,4	70	11	580
Лист	ОМК690010312	6	ОМК690003340	2	70	11	340
Рессора	ОМК690003341	0	ОМК690003341	30			
Лист	ОМК690003336	1	ОМК690003341	9,6	70	11	1266
Лист	ОМК690003691	2	ОМК690003341	6,7	70	10	1265
Лист	ОМК690004021	3	ОМК690003341	5,7	70	10	960
Лист	ОМК690004026	4	ОМК690003341	4,1	70	10	690
Лист	ОМК690010244	5	ОМК690003341	2,6	70	10	420
Лист	ОМК690010292	6	ОМК690003341	1	70	16	110
Рессора	ОМК690003342	0	ОМК690003342	26,9			
Лист	ОМК690003339	1	ОМК690003342	10,1	70	11	1274
Лист	ОМК690000016	2	ОМК690003342	7,6	70	11	1277
Лист	ОМК690010173	3	ОМК690003342	5,1	70	11	880
Лист	ОМК690013262	4	ОМК690003342	2,9	70	11	500
Лист	ОМК690013277	5	ОМК690003342	0,6	70	11	110
Рессора	ОМК690003354	0	ОМК690003354	130,6			
Лист	ОМК690000185	1	ОМК690003354	13,9	90	12	1654
Лист	ОМК6900000378	2	ОМК690003354	13,5	90	12	1616
Лист	ОМК690010474	3	ОМК690003354	15,4	90	14	1560
Лист	ОМК690010467	4	ОМК690003354	13,1	90	14	1280
Лист	ОМК690010468	5	ОМК690003354	11,5	90	14	1170
Лист	ОМК690010424	6	ОМК690003354	10,5	90	14	1070
Лист	ОМК690010481	7	ОМК690003354	9,7	90	14	980
Лист	ОМК690010469	8	ОМК690003354	8,7	90	14	880
Лист	ОМК690010510	9	ОМК690003354	7,8	90	14	790
Лист	ОМК690010449	10	ОМК690003354	6,9	90	14	690
Лист	ОМК690010429	11	ОМК690003354	5,9	90	14	600
Лист	ОМК690010476	12	ОМК690003354	4,9	90	14	500

Товарная группа	Номер ОМК	Номер листа	Номер ОМК родительской рессоры	Вес (кг)	Ширина листа	Толщина листа	Длина листа
Лист	ОМК6900010478	13	ОМК6900003354	3,9	90	14	400
Лист	ОМК6900010430	14	ОМК6900003354	3	90	14	300
Рессора	ОМК6900003385	0	ОМК6900003385	15,7			
Лист	ОМК6900000121	1	ОМК6900003385	2,9	45	6,5	1244
Лист	ОМК6900000344	2	ОМК6900003385	2,5	45	6,5	1220
Лист	ОМК6900010242	3	ОМК6900003385	2,1	45	6,5	1090
Лист	ОМК6900010318	4	ОМК6900003385	1,9	45	6,5	970
Лист	ОМК6900010276	5	ОМК6900003385	1,6	45	6,5	820
Лист	ОМК6900013149	6	ОМК6900003385	1,3	45	6,5	680
Лист	ОМК6900013142	7	ОМК6900003385	1	45	6,5	540
Лист	ОМК6900010498	8	ОМК6900003385	1,1	45	8	380
Лист	ОМК6900010506	9	ОМК6900003385	0,8	45	8	280
Рессора	ОМК6900003481	0	ОМК6900003481	126,3			
Лист	ОМК6900010558	1	ОМК6900003481	33,6	90	30	1982
Лист	ОМК6900010543	2	ОМК6900003481	32,7	90	30	2015
Лист	ОМК6900003515	3	ОМК6900003481	28,9	90	30	1950
Лист	ОМК6900010528	4	ОМК6900003481	28,9	90	30	1950
Рессора	ОМК6900003494	0	ОМК6900003494	36,7			
Лист	ОМК6900003570	1	ОМК6900003494	14,5	77	16	1450
Лист	ОМК6900003575	2	ОМК6900003494	9,9	77	16	1390
Лист	ОМК6900003106	3	ОМК6900003494	12	77	23	1390
Рессора	ОМК6900003495	0	ОМК6900003495	33,2			
Лист	ОМК6900003565	1	ОМК6900003495	12,6	70	18	1572
Лист	ОМК6900003577	2	ОМК6900003495	8,3	70	18	1330
Лист	ОМК6900003117	3	ОМК6900003495	11,9	70	28	1320
Рессора	ОМК6900003496	0	ОМК6900003496	24,8			
Лист	ОМК6900003567	1	ОМК6900003496	15,4	70	23	1499
Лист	ОМК6900003568	2	ОМК6900003496	9,5	70	16	1270
Рессора	ОМК6900003497	0	ОМК6900003497	24,8			
Лист	ОМК6900003567	1	ОМК6900003497	15,4	70	23	1499
Лист	ОМК6900003576	2	ОМК6900003497	9,3	70	18	1270
Рессора	ОМК6900003498	0	ОМК6900003498	32,3			
Лист	ОМК6900003572	1	ОМК6900003498	11,9	70	12	1548
Лист	ОМК6900003574	2	ОМК6900003498	8,4	70	16	1340

Товарная группа	Номер ОМК	Номер листа	Номер ОМК родительской рессоры	Вес (кг)	Ширина листа	Толщина листа	Длина листа
Лист	ОМК6900010563	3	ОМК6900003498	13,1	70	28	1340
Рессора	ОМК6900003518	0	ОМК6900003518	178			
Лист	ОМК6900003961	1	ОМК6900003518	31,6	90	20	1874
Лист	ОМК6900004185	2	ОМК6900003518	25,3	90	20	1810
Лист	ОМК6900010541	3	ОМК6900003518	23,5	90	20	1680
Лист	ОМК6900010602	4	ОМК6900003518	21,3	90	20	1520
Лист	ОМК6900010562	5	ОМК6900003518	19,2	90	20	1370
Лист	ОМК6900010564	6	ОМК6900003518	16,2	90	20	1160
Лист	ОМК6900010545	7	ОМК6900003518	13,2	90	20	940
Лист	ОМК6900010524	8	ОМК6900003518	10,1	90	20	725
Лист	ОМК6900010605	9	ОМК6900003518	7,1	90	20	510
Лист	ОМК6900004184	10	ОМК6900003518	5,9	90	16	414
Рессора	ОМК6900003541	0	ОМК6900003541	140			
Лист	ОМК6900002874	1	ОМК6900003541	22,6	90	20	1600
Лист	ОМК6900002874	2	ОМК6900003541	22,6	90	20	1600
Лист	ОМК6900012602	3	ОМК6900003541	18,7	90	20	1320
Лист	ОМК6900004442	4	ОМК6900003541	16,2	90	20	1160
Лист	ОМК6900010722	5	ОМК6900003541	14,4	90	20	1030
Лист	ОМК6900012807	6	ОМК6900003541	12,3	90	20	870
Лист	ОМК6900012494	7	ОМК6900003541	10	90	20	710
Лист	ОМК6900012595	8	ОМК6900003541	8,1	90	20	570
Лист	ОМК6900012698	9	ОМК6900003541	5,9	90	20	420
Лист	ОМК6900010730	10	ОМК6900003541	3,8	90	20	270
Лист	ОМК6900000087	11	ОМК6900003541	2	90	12	240
Рессора	ОМК6900003546	0	ОМК6900003546	64,9			
Лист	ОМК6900012518	1	ОМК6900003546	11,5	90	12	1360
Лист	ОМК6900012755	2	ОМК6900003546	11,5	90	12	1360
Лист	ОМК6900012561	3	ОМК6900003546	11,1	90	12	1280
Лист	ОМК6900012514	4	ОМК6900003546	9	90	12	1032
Лист	ОМК6900012468	5	ОМК6900003546	6,8	90	12	800
Лист	ОМК6900012923	6	ОМК6900003546	5,7	90	12	670
Лист	ОМК6900011980	7	ОМК6900003546	4,4	90	12	520
Лист	ОМК6900011360	8	ОМК6900003546	3,8	90	12	450
Рессора	ОМК6900003547	0	ОМК6900003547	213,5			

Товарная группа	Номер ОМК	Номер листа	Номер ОМК родительской рессоры	Вес (кг)	Ширина листа	Толщина листа	Длина листа
Лист	ОМК690004270	1	ОМК690003547	28,3	100	22	1640
Лист	ОМК690004270	2	ОМК690003547	28,3	100	22	1640
Лист	ОМК690004270	3	ОМК690003547	28,3	100	22	1640
Лист	ОМК690011899	4	ОМК690003547	21,1	100	22	1220
Лист	ОМК690011367	5	ОМК690003547	19,2	100	22	1110
Лист	ОМК690011376	6	ОМК690003547	17,3	100	22	1000
Лист	ОМК690011383	7	ОМК690003547	15,4	100	22	890
Лист	ОМК690011931	8	ОМК690003547	13,5	100	22	780
Лист	ОМК690011353	9	ОМК690003547	11,6	100	22	670
Лист	ОМК690011849	10	ОМК690003547	9,7	100	22	560
Лист	ОМК690012368	11	ОМК690003547	7,8	100	22	450
Лист	ОМК690011901	12	ОМК690003547	5,9	100	22	340
Лист	ОМК690012373	13	ОМК690003547	4	100	22	230
Рессора	ОМК690003548	0	ОМК690003548	74,5			
Лист	ОМК690012356	1	ОМК690003548	25,8	90	28	1880
Лист	ОМК690012396	2	ОМК690003548	24,9	90	28	1936
Лист	ОМК690012351	3	ОМК690003548	22,1	90	28	1660
Рессора	ОМК690003549	0	ОМК690003549	103,7			
Лист	ОМК690004886	1	ОМК690003549	18,7	100	14	1714
Лист	ОМК690012531	2	ОМК690003549	17,4	100	14	1590
Лист	ОМК690012531	3	ОМК690003549	17,4	100	14	1590
Лист	ОМК690012580	4	ОМК690003549	11,9	100	14	1090
Лист	ОМК690012633	5	ОМК690003549	10,4	100	14	950
Лист	ОМК690012429	6	ОМК690003549	8,9	100	14	810
Лист	ОМК690012564	7	ОМК690003549	7,3	100	14	670
Лист	ОМК690012566	8	ОМК690003549	5,8	100	14	530
Лист	ОМК690012777	9	ОМК690003549	4,3	100	14	390
Рессора	ОМК690003555	0	ОМК690003555	70,6			
Лист	ОМК690003554	1	ОМК690003555	39,6	90	36	1952
Лист	ОМК690010297	2	ОМК690003555	30,2	90	36	1935
Рессора	ОМК690003558	0	ОМК690003558	115,2			
Лист	ОМК690003552	1	ОМК690003558	37	77	23	1459
Лист	ОМК690004345	2	ОМК690003558	25,2	90	28	1940
Лист	ОМК690004342	3	ОМК690003558	24,3	90	28	1876

Товарная группа	Номер ОМК	Номер листа	Номер ОМК родительской рессоры	Вес (кг)	Ширина листа	Толщина листа	Длина листа
Лист	ОМК690004343	4	ОМК690003558	25,8	90	28	1876
Рессора	ОМК690003571	0	ОМК690003571	19,3			
Лист	ОМК690010219	1	ОМК690003571	6	70	8	1146
Лист	ОМК690010279	2	ОМК690003571	4,9	70	8	1120
Лист	ОМК690010229	3	ОМК690003571	3,2	70	7	840
Лист	ОМК690010237	4	ОМК690003571	2,6	70	7	680
Лист	ОМК690010330	5	ОМК690003571	2	70	7	530
Рессора	ОМК690003573	0	ОМК690003573	242,8			
Лист	ОМК690004340	1	ОМК690003573	25,7	100	20	1650
Лист	ОМК690004340	2	ОМК690003573	25,7	100	20	1650
Лист	ОМК690004340	3	ОМК690003573	25,7	100	20	1650
Лист	ОМК690004564	4	ОМК690003573	23,2	100	20	1490
Лист	ОМК690010259	5	ОМК690003573	19,5	100	20	1250
Лист	ОМК690010349	6	ОМК690003573	18,1	100	20	1160
Лист	ОМК690010298	7	ОМК690003573	16,8	100	20	1080
Лист	ОМК690010300	8	ОМК690003573	15,4	100	20	990
Лист	ОМК690010291	9	ОМК690003573	14,2	100	20	910
Лист	ОМК690013085	10	ОМК690003573	12,8	100	20	820
Лист	ОМК690010250	11	ОМК690003573	11,2	100	20	720
Лист	ОМК690010246	12	ОМК690003573	10,1	100	20	650
Лист	ОМК690010262	13	ОМК690003573	8,7	100	20	560
Лист	ОМК690010277	14	ОМК690003573	7,6	100	20	490
Лист	ОМК690010331	15	ОМК690003573	6,1	100	20	390
Лист	ОМК690010339	16	ОМК690003573	4,8	100	20	300
Рессора	ОМК690003581	0	ОМК690003581	18			
Лист	ОМК690010272	1	ОМК690003581	9,2	65	22	1180
Лист	ОМК690010294	2	ОМК690003581	8,6	65	22	1205
Рессора	ОМК690003587	0	ОМК690003587	62,3			
Лист	ОМК690010240	1	ОМК690003587	21,9	90	28	1620
Лист	ОМК690010235	2	ОМК690003587	20,7	90	28	1643
Лист	ОМК690010290	3	ОМК690003587	18,7	90	28	1590
Рессора	ОМК690003592	0	ОМК690003592	55,1			
Лист	ОМК690010641	1	ОМК690003592	8,1	70	10	1350
Лист	ОМК690010632	2	ОМК690003592	5,8	70	8	1320

Товарная группа	Номер ОМК	Номер листа	Номер ОМК родительской рессоры	Вес (кг)	Ширина листа	Толщина листа	Длина листа
Лист	ОМК6900010704	3	ОМК6900003592	5	70	8	1150
Лист	ОМК6900010651	4	ОМК6900003592	4,4	70	8	1000
Лист	ОМК6900010624	5	ОМК6900003592	3,7	70	8	850
Лист	ОМК6900010657	6	ОМК6900003592	3,7	70	10	710
Лист	ОМК6900010621	7	ОМК6900003592	3	70	10	570
Лист	ОМК6900010685	8	ОМК6900003592	2,3	70	10	430
Лист	ОМК6900010667	9	ОМК6900003592	1,5	70	10	280
Лист	ОМК6900010665	10	ОМК6900003592	3,2	70	6	972
Лист	ОМК6900010647	11	ОМК6900003592	4	70	8	920
Лист	ОМК6900010687	12	ОМК6900003592	3,1	70	8	720
Лист	ОМК6900010705	13	ОМК6900003592	2,4	70	8	560
Лист	ОМК6900010677	14	ОМК6900003592	1,8	70	8	420
Лист	ОМК6900010674	15	ОМК6900003592	1,2	70	8	270
Лист	ОМК6900010700	16	ОМК6900003592	0,7	70	8	170
Рессора	ОМК6900003595	0	ОМК6900003595	3,8			
Лист	ОМК6900010135	1	ОМК6900003595	2	44	6	867
Лист	ОМК6900003031	2	ОМК6900003595	1,6	44	6	770
Рессора	ОМК6900003597	0	ОМК6900003597	83,5			
Лист	ОМК6900004860	1	ОМК6900003597	9,7	90	12	1150
Лист	ОМК6900004860	2	ОМК6900003597	9,7	90	12	1150
Лист	ОМК6900004860	3	ОМК6900003597	9,7	90	12	1150
Лист	ОМК6900004859	4	ОМК6900003597	10,3	90	12	1160
Лист	ОМК6900012437	5	ОМК6900003597	6,9	90	12	820
Лист	ОМК6900012493	6	ОМК6900003597	6,8	90	12	800
Лист	ОМК6900012588	7	ОМК6900003597	6,1	90	12	720
Лист	ОМК6900012471	8	ОМК6900003597	5,4	90	12	640
Лист	ОМК6900012506	9	ОМК6900003597	4,7	90	12	560
Лист	ОМК6900012497	10	ОМК6900003597	4,1	90	12	480
Лист	ОМК6900012448	11	ОМК6900003597	3,4	90	12	400
Лист	ОМК6900012469	12	ОМК6900003597	2,7	90	12	320
Лист	ОМК6900012573	13	ОМК6900003597	2,2	90	12	260
Рессора	ОМК6900003602	0	ОМК6900003602	106,3			
Лист	ОМК6900004661	1	ОМК6900003602	34,2	90	28	1904
Лист	ОМК6900004722	2	ОМК6900003602	24,8	90	28	1875

Товарная группа	Номер ОМК	Номер листа	Номер ОМК родительской рессоры	Вес (кг)	Ширина листа	Толщина листа	Длина листа
Лист	ОМК6900010588	3	ОМК6900003602	22,7	90	28	1800
Лист	ОМК6900010548	4	ОМК6900003602	22,7	90	28	1800
Рессора	ОМК6900003628	0	ОМК6900003628	85,5			
Лист	ОМК6900010544	1	ОМК6900003628	19,4	80	15	1664
Лист	ОМК6900003627	2	ОМК6900003628	17,9	80	15	1662
Лист	ОМК6900010613	3	ОМК6900003628	15,1	80	15	1600
Лист	ОМК6900010601	4	ОМК6900003628	13,2	80	15	1400
Лист	ОМК6900010577	5	ОМК6900003628	8,5	80	15	900
Лист	ОМК6900010596	6	ОМК6900003628	6,6	80	15	700
Лист	ОМК6900010607	7	ОМК6900003628	4,7	80	15	500
Рессора	ОМК6900003672	0	ОМК6900003672	79			
Лист	ОМК6900004060	1	ОМК6900003672	10,5	75	10	1675
Лист	ОМК6900000034	2	ОМК6900003672	9,3	75	10	1575
Лист	ОМК6900000376	3	ОМК6900003672	8,5	75	10	1445
Лист	ОМК6900000372	4	ОМК6900003672	7,9	75	10	1360
Лист	ОМК6900000321	5	ОМК6900003672	7	75	10	1205
Лист	ОМК6900010569	6	ОМК6900003672	6	75	11	1080
Лист	ОМК6900010567	7	ОМК6900003672	5,4	75	11	980
Лист	ОМК6900010604	8	ОМК6900003672	4,9	75	11	880
Лист	ОМК6900010529	9	ОМК6900003672	4,3	75	11	780
Лист	ОМК6900010581	10	ОМК6900003672	3,8	75	11	680
Лист	ОМК6900010565	11	ОМК6900003672	3,2	75	11	580
Лист	ОМК6900010546	12	ОМК6900003672	2,7	75	11	480
Лист	ОМК6900010578	13	ОМК6900003672	2,1	75	11	380
Лист	ОМК6900010600	14	ОМК6900003672	1,6	75	11	280
Рессора	ОМК6900003681	0	ОМК6900003681	29,6			
Лист	ОМК6900004743	1	ОМК6900003681	15,5	75	23	1570
Лист	ОМК6900010987	2	ОМК6900003681	11,2	75	23	1326
Рессора	ОМК6900003698	0	ОМК6900003698	131,5			
Лист	ОМК6900000018	1	ОМК6900003698	15,3	90	14	1550
Лист	ОМК6900002853	2	ОМК6900003698	13,1	90	12	1550
Лист	ОМК6900002853	3	ОМК6900003698	13,1	90	12	1550
Лист	ОМК6900000124	4	ОМК6900003698	12,3	90	14	1250
Лист	ОМК6900013094	5	ОМК6900003698	11,1	90	14	1130

Товарная группа	Номер ОМК	Номер листа	Номер ОМК родительской рессоры	Вес (кг)	Ширина листа	Толщина листа	Длина листа
Лист	ОМК6900012990	6	ОМК6900003698	10,2	90	14	1030
Лист	ОМК6900012996	7	ОМК6900003698	9,2	90	14	930
Лист	ОМК6900013003	8	ОМК6900003698	8,3	90	14	845
Лист	ОМК6900013038	9	ОМК6900003698	7,5	90	14	760
Лист	ОМК6900012912	10	ОМК6900003698	6,6	90	14	680
Лист	ОМК6900013076	11	ОМК6900003698	5,8	90	14	590
Лист	ОМК6900012988	12	ОМК6900003698	5	90	14	505
Лист	ОМК6900012989	13	ОМК6900003698	4,1	90	14	420
Лист	ОМК6900012911	14	ОМК6900003698	3,5	90	14	350
Лист	ОМК6900013043	15	ОМК6900003698	2,8	90	14	280
Рессора	ОМК6900003699	0	ОМК6900003699	88,6			
Лист	ОМК6900010614	1	ОМК6900003699	20	80	15	1793
Лист	ОМК6900010566	2	ОМК6900003699	17,9	80	15	1792
Лист	ОМК6900010597	3	ОМК6900003699	16,4	80	15	1740
Лист	ОМК6900010601	4	ОМК6900003699	13,2	80	15	1400
Лист	ОМК6900010577	5	ОМК6900003699	8,5	80	15	900
Лист	ОМК6900010596	6	ОМК6900003699	6,6	80	15	700
Лист	ОМК6900010607	7	ОМК6900003699	4,7	80	15	500
Рессора	ОМК6900003710	0	ОМК6900003710	266			
Лист	ОМК6900005223	1	ОМК6900003710	17,2	90	14	1703
Лист	ОМК6900010001	2	ОМК6900003710	17,7	90	14	1703
Лист	ОМК6900005224	3	ОМК6900003710	20,8	90	18	1655
Лист	ОМК6900005224	4	ОМК6900003710	20,8	90	18	1655
Лист	ОМК6900005224	5	ОМК6900003710	20,8	90	18	1655
Лист	ОМК6900005224	6	ОМК6900003710	20,8	90	18	1655
Лист	ОМК6900005224	7	ОМК6900003710	20,8	90	18	1655
Лист	ОМК6900005224	8	ОМК6900003710	20,8	90	18	1655
Лист	ОМК6900005224	9	ОМК6900003710	20,8	90	18	1655
Лист	ОМК6900010570	10	ОМК6900003710	14,6	90	18	1160
Лист	ОМК6900010618	11	ОМК6900003710	12,8	90	18	1015
Лист	ОМК6900010576	12	ОМК6900003710	11,6	90	18	920
Лист	ОМК6900010560	13	ОМК6900003710	10,3	90	18	920
Лист	ОМК6900010617	14	ОМК6900003710	9,1	90	18	720
Лист	ОМК6900010612	15	ОМК6900003710	7,8	90	18	620

Товарная группа	Номер ОМК	Номер листа	Номер ОМК родительской рессоры	Вес (кг)	Ширина листа	Толщина листа	Длина листа
Лист	ОМК6900010571	16	ОМК6900003710	6,5	90	18	520
Лист	ОМК6900010611	17	ОМК6900003710	5,3	90	18	420
Лист	ОМК6900011284	18	ОМК6900003710	4	90	18	320
Рессора	ОМК6900003713	0	ОМК6900003713	139,9			
Лист	ОМК6900005183	1	ОМК6900003713	18,7	90	18	1480
Лист	ОМК6900005183	2	ОМК6900003713	18,7	90	18	1480
Лист	ОМК6900010595	3	ОМК6900003713	18,2	90	18	1440
Лист	ОМК6900010594	4	ОМК6900003713	14,1	90	20	1000
Лист	ОМК6900010594	5	ОМК6900003713	14,1	90	20	1000
Лист	ОМК6900010608	6	ОМК6900003713	12,1	90	20	860
Лист	ОМК6900010608	7	ОМК6900003713	12,1	90	20	860
Лист	ОМК6900010598	8	ОМК6900003713	10,2	90	20	720
Лист	ОМК6900010575	9	ОМК6900003713	8,3	90	20	590
Лист	ОМК6900010606	10	ОМК6900003713	6,4	90	20	450
Лист	ОМК6900010615	11	ОМК6900003713	4,7	90	20	330
Рессора	ОМК6900003728	0	ОМК6900003728	4,7			
Лист	ОМК6900010135	1	ОМК6900003728	2	44	6	867
Лист	ОМК6900003031	2	ОМК6900003728	1,6	44	6	770
Лист	ОМК6900010141	3	ОМК6900003728	0,8	44	6	370
Рессора	ОМК6900003737	0	ОМК6900003737	9,3			
Лист	ОМК6900010135	1	ОМК6900003737	2	44	6	867
Лист	ОМК6900003030	2	ОМК6900003737	1,8	44	6	845
Лист	ОМК6900003031	3	ОМК6900003737	1,6	44	6	770
Лист	ОМК6900010590	4	ОМК6900003737	1,2	44	6	530
Лист	ОМК6900010586	5	ОМК6900003737	1	44	6	460
Лист	ОМК6900010842	6	ОМК6900003737	0,7	44	6	360
Лист	ОМК6900010609	7	ОМК6900003737	0,6	44	6	270
Рессора	ОМК6900003738	0	ОМК6900003738	10,4			
Лист	ОМК6900010135	1	ОМК6900003738	2	44	6	867
Лист	ОМК6900003030	2	ОМК6900003738	1,8	44	6	845
Лист	ОМК6900003031	3	ОМК6900003738	1,6	44	6	770
Лист	ОМК6900010590	4	ОМК6900003738	1,2	44	6	530
Лист	ОМК6900010411	5	ОМК6900003738	0,4	44	6	210
Лист	ОМК6900010842	6	ОМК6900003738	0,7	44	6	360

Товарная группа	Номер ОМК	Номер листа	Номер ОМК родительской рессоры	Вес (кг)	Ширина листа	Толщина листа	Длина листа
Лист	ОМК690010616	7	ОМК6900003738	0,7	44	6	310
Лист	ОМК690010609	8	ОМК6900003738	0,6	44	6	270
Лист	ОМК690010586	9	ОМК6900003738	1	44	6	460
Рессора	ОМК6900003750	0	ОМК6900003750	49,2			
Лист	ОМК690010635	1	ОМК6900003750	9,2	70	11	1306
Лист	ОМК690010646	2	ОМК6900003750	7,5	70	11	1310
Лист	ОМК690010627	3	ОМК6900003750	5,3	70	11	920
Лист	ОМК690010652	4	ОМК6900003750	3,8	70	11	680
Лист	ОМК690010557	5	ОМК6900003750	2,5	70	11	450
Лист	ОМК690010654	6	ОМК6900003750	1,4	70	11	240
Лист	ОМК690010643	7	ОМК6900003750	5,3	70	10	980
Лист	ОМК690010682	8	ОМК6900003750	4,6	70	10	850
Лист	ОМК690010649	9	ОМК6900003750	3,4	70	10	670
Лист	ОМК690010660	10	ОМК6900003750	2,4	70	10	480
Лист	ОМК690010631	11	ОМК6900003750	1,6	70	10	290
Лист	ОМК690010636	12	ОМК6900003750	0,8	70	10	150
Рессора	ОМК6900003751	0	ОМК6900003751	37,2			
Лист	ОМК690010661	1	ОМК6900003751	6,3	70	8	1196
Лист	ОМК690010653	2	ОМК6900003751	5,2	70	8	1196
Лист	ОМК690010639	3	ОМК6900003751	5	70	8	1160
Лист	ОМК690010637	4	ОМК6900003751	4,6	70	8	1060
Лист	ОМК690010689	5	ОМК6900003751	3,8	70	8	890
Лист	ОМК690010642	6	ОМК6900003751	3	70	8	710
Лист	ОМК690010623	7	ОМК6900003751	2,3	70	8	540
Лист	ОМК690010619	8	ОМК6900003751	1,6	70	8	360
Лист	ОМК690010603	9	ОМК6900003751	4,3	70	15	884
Рессора	ОМК6900003773	0	ОМК6900003773	98,6			
Лист	ОМК6900005389	1	ОМК6900003773	40,6	100	35	1980
Лист	ОМК6900005390	2	ОМК6900003773	32,7	100	35	1970
Лист	ОМК690010680	3	ОМК6900003773	24,4	100	26	1920
Рессора	ОМК6900003775	0	ОМК6900003775	73,9			
Лист	ОМК6900005389	1	ОМК6900003775	40,6	100	35	1980
Лист	ОМК6900005390	2	ОМК6900003775	32,7	100	35	1970
Рессора	ОМК6900003779	0	ОМК6900003779	73,4			

Товарная группа	Номер ОМК	Номер листа	Номер ОМК родительской рессоры	Вес (кг)	Ширина листа	Толщина листа	Длина листа
Лист	ОМК690004898	1	ОМК690003779	29,1	100	24	1680
Лист	ОМК690005321	2	ОМК690003779	22,5	100	26	1686
Лист	ОМК690005322	3	ОМК690003779	21	100	26	1650
Рессора	ОМК690003790	0	ОМК690003790	47,4			
Лист	ОМК690003799	1	ОМК690003790	8,1	70	10	1304
Лист	ОМК690003003	2	ОМК690003790	7,5	70	11	1305
Лист	ОМК690004020	3	ОМК690003790	6,2	70	11	1090
Лист	ОМК690004018	4	ОМК690003790	4,9	70	11	760
Лист	ОМК690003001	5	ОМК690003790	3,1	70	11	540
Лист	ОМК690002941	6	ОМК690003790	1,9	70	11	330
Лист	ОМК690000047	7	ОМК690003790	4,4	70	13	990
Лист	ОМК690000047	8	ОМК690003790	4,4	70	13	990
Лист	ОМК690000325	9	ОМК690003790	3	70	13	930
Лист	ОМК690000325	10	ОМК690003790	3	70	13	930
Лист	ОМК690002948	11	ОМК690003790	0,7	70	10	140
Рессора	ОМК690003794	0	ОМК690003794	86,8			
Лист	ОМК690013291	1	ОМК690003794	31,1	100	30	1756
Лист	ОМК690013104	2	ОМК690003794	27,2	100	30	1750
Лист	ОМК690012982	3	ОМК690003794	25,2	100	30	1690
Рессора	ОМК690003806	0	ОМК690003806	34,4			
Лист	ОМК690010663	1	ОМК690003806	25,7	90	25	2055
Лист	ОМК690010666	2	ОМК690003806	8,6	90	10	1092
Рессора	ОМК690003809	0	ОМК690003809	19	90	23	1500
Рессора	ОМК690003812	0	ОМК690003812	13,2			
Лист	ОМК690010699	1	ОМК690003812	6	65	16	1150
Лист	ОМК690010698	2	ОМК690003812	6	65	16	1150
Лист	ОМК690010662	3	ОМК690003812	0,8	65	10	1150
Рессора	ОМК690003884	0	ОМК690003884	172,7			
Лист	ОМК690003131	1	ОМК690003884	33	90	30	1590
Лист	ОМК690003131	2	ОМК690003884	33	90	30	1590
Лист	ОМК690004032	3	ОМК690003884	26,1	90	30	1260
Лист	ОМК690010708	4	ОМК690003884	22,6	90	30	1090
Лист	ОМК690010714	5	ОМК690003884	19,2	90	30	925
Лист	ОМК690010645	6	ОМК690003884	15,8	90	30	760

Товарная группа	Номер ОМК	Номер листа	Номер ОМК родительской рессоры	Вес (кг)	Ширина листа	Толщина листа	Длина листа
Лист	ОМК6900010683	7	ОМК6900003884	12,2	90	30	590
Лист	ОМК6900010711	8	ОМК6900003884	8,8	90	30	425
Рессора	ОМК6900003903	0	ОМК6900003903	28			
Лист	ОМК6900004435	1	ОМК6900003903	7,6	65	19	1140
Лист	ОМК6900010691	2	ОМК6900003903	7,1	65	19	1159
Лист	ОМК6900010656	3	ОМК6900003903	6,4	65	19	1120
Лист	ОМК6900010712	4	ОМК6900003903	6,5	65	19	1120
Рессора	ОМК6900003908	0	ОМК6900003908	26,7			
Лист	ОМК6900010002	1	ОМК6900003908	9,7	65	22	1095
Лист	ОМК6900010702	2	ОМК6900003908	8,5	65	22	1127
Лист	ОМК6900010716	3	ОМК6900003908	8,2	65	22	1070
Рессора	ОМК6900003930	0	ОМК6900003930	79,7			
Лист	ОМК6900004562	1	ОМК6900003930	9,7	70	11	1356
Лист	ОМК6900004561	2	ОМК6900003930	9	70	11	1363
Лист	ОМК6900004560	3	ОМК6900003930	7	70	11	1165
Лист	ОМК6900010744	4	ОМК6900003930	6,1	70	11	1020
Лист	ОМК6900010746	5	ОМК6900003930	5,4	70	11	900
Лист	ОМК6900010762	6	ОМК6900003930	4,6	70	11	770
Лист	ОМК6900010749	7	ОМК6900003930	3,9	70	11	640
Лист	ОМК6900010768	8	ОМК6900003930	3,1	70	11	510
Лист	ОМК6900010769	9	ОМК6900003930	2,3	70	11	390
Лист	ОМК6900010776	10	ОМК6900003930	1,6	70	11	270
Лист	ОМК6900010759	11	ОМК6900003930	6,1	70	11	1020
Лист	ОМК6900010759	12	ОМК6900003930	6,1	70	11	1020
Лист	ОМК6900010732	13	ОМК6900003930	4,2	70	11	700
Лист	ОМК6900010731	14	ОМК6900003930	3,4	70	11	565
Лист	ОМК6900010800	15	ОМК6900003930	2,6	70	11	425
Лист	ОМК6900010725	16	ОМК6900003930	1,6	70	11	270
Лист	ОМК6900010807	17	ОМК6900003930	0,8	70	8	180
Рессора	ОМК6900003983	0	ОМК6900003983	35,4			
Лист	ОМК6900004831	1	ОМК6900003983	12,7	75	11	1572
Лист	ОМК6900004832	2	ОМК6900003983	12,8	75	18	1390
Лист	ОМК6900004830	3	ОМК6900003983	9,7	75	23	1400
Рессора	ОМК6900004008	0	ОМК6900004008	6,9			

Товарная группа	Номер ОМК	Номер листа	Номер ОМК родительской рессоры	Вес (кг)	Ширина листа	Толщина листа	Длина листа
Лист	ОМК6900010729	1	ОМК6900004008	2,6	44	6	1026
Лист	ОМК6900010809	2	ОМК6900004008	2,4	44	8	850
Лист	ОМК6900010777	3	ОМК6900004008	1,7	44	8	620
Рессора	ОМК6900004050	0	ОМК6900004050	107,4			
Лист	ОМК6900004733	1	ОМК6900004050	29,4	90	30	1888
Лист	ОМК6900004731	2	ОМК6900004050	26,3	90	30	1901
Лист	ОМК6900004732	3	ОМК6900004050	24,5	90	30	1860
Лист	ОМК6900004626	4	ОМК6900004050	25,6	90	30	1860
Рессора	ОМК6900004099	0	ОМК6900004099	312,8			
Лист	ОМК6900013589	1	ОМК6900004099	25	120	16	1730
Лист	ОМК6900013590	2	ОМК6900004099	24,7	120	16	1730
Лист	ОМК6900004977	3	ОМК6900004099	32,3	120	20	1730
Лист	ОМК6900004977	4	ОМК6900004099	32,3	120	20	1730
Лист	ОМК6900004977	5	ОМК6900004099	32,3	120	20	1730
Лист	ОМК6900004977	6	ОМК6900004099	32,3	120	20	1730
Лист	ОМК6900010783	7	ОМК6900004099	23,5	120	20	1260
Лист	ОМК6900010753	8	ОМК6900004099	21,6	120	20	1160
Лист	ОМК6900013426	9	ОМК6900004099	19,4	120	20	1040
Лист	ОМК6900010766	10	ОМК6900004099	17,7	120	20	950
Лист	ОМК6900010739	11	ОМК6900004099	15,3	120	20	820
Лист	ОМК6900010812	12	ОМК6900004099	13,2	120	20	710
Лист	ОМК6900010794	13	ОМК6900004099	11	120	20	590
Лист	ОМК6900010797	14	ОМК6900004099	8,6	120	20	460
Рессора	ОМК6900004167	0	ОМК6900004167	33			
Лист	ОМК6900004634	1	ОМК6900004167	7,1	70	8	1257
Лист	ОМК6900004635	2	ОМК6900004167	5,3	70	8	1240
Лист	ОМК6900010787	3	ОМК6900004167	5	70	8	1155
Лист	ОМК6900010741	4	ОМК6900004167	4,7	70	8	1100
Лист	ОМК6900010782	5	ОМК6900004167	5,1	70	10	950
Лист	ОМК6900010771	6	ОМК6900004167	4,1	70	10	765
Лист	ОМК6900010887	7	ОМК6900004167	0,6	70	6	180
Рессора	ОМК6900004180	0	ОМК6900004180	69			
Лист	ОМК6900010161	1	ОМК6900004180	35,7	90	33	1976
Лист	ОМК6900010163	2	ОМК6900004180	27,9	90	33	1945

Товарная группа	Номер ОМК	Номер листа	Номер ОМК родительской рессоры	Вес (кг)	Ширина листа	Толщина листа	Длина листа
Рессора	ОМК6900004197	0	ОМК6900004197	31			
Лист	ОМК6900004255	1	ОМК6900004197	9,8	75	8	1570
Лист	ОМК6900004405	2	ОМК6900004197	10,7	75	11	1569
Лист	ОМК6900004247	3	ОМК6900004197	6,2	75	11	960
Лист	ОМК6900010866	4	ОМК6900004197	2,5	75	8	540
Лист	ОМК6900005027	5	ОМК6900004197	1,7	75	8	370
Рессора	ОМК6900004198	0	ОМК6900004198	28,2			
Лист	ОМК6900004255	1	ОМК6900004198	9,8	75	8	1570
Лист	ОМК6900004405	2	ОМК6900004198	10,7	75	11	1569
Лист	ОМК6900004230	3	ОМК6900004198	5,8	75	11	900
Лист	ОМК6900004404	4	ОМК6900004198	1,8	75	8	400
Рессора	ОМК6900004199	0	ОМК6900004199	21,2			
Лист	ОМК6900004231	1	ОМК6900004199	11,6	74,8	14,6	1564
Лист	ОМК6900004235	2	ОМК6900004199	9,5	74,8	14,6	1564
Рессора	ОМК6900004200	0	ОМК6900004200	30,6			
Лист	ОМК6900004241	1	ОМК6900004200	12,2	74,8	16,2	1570
Лист	ОМК6900004883	2	ОМК6900004200	10,2	74,8	16,2	1510
Лист	ОМК6900004403	3	ОМК6900004200	7,6	75	11	1160
Рессора	ОМК6900004202	0	ОМК6900004202	24			
Лист	ОМК6900004237	1	ОМК6900004202	12,8	75	11	1569
Лист	ОМК6900004234	2	ОМК6900004202	10,7	74,8	16,2	1553
Рессора	ОМК6900004216	0	ОМК6900004216	312,6			
Лист	ОМК6900004432	1	ОМК6900004216	25	120	16	1730
Лист	ОМК6900004431	2	ОМК6900004216	24,7	120	16	1730
Лист	ОМК6900004563	3	ОМК6900004216	29,2	120	18	1730
Лист	ОМК6900004563	4	ОМК6900004216	29,2	120	18	1730
Лист	ОМК6900004563	5	ОМК6900004216	29,2	120	18	1730
Лист	ОМК6900004563	6	ОМК6900004216	29,2	120	18	1730
Лист	ОМК6900004563	7	ОМК6900004216	29,2	120	18	1730
Лист	ОМК6900010860	8	ОМК6900004216	21,4	120	18	1270
Лист	ОМК6900010856	9	ОМК6900004216	19,5	120	18	1155
Лист	ОМК6900010878	10	ОМК6900004216	17,2	120	18	1020
Лист	ОМК6900010874	11	ОМК6900004216	15	120	18	890
Лист	ОМК6900010904	12	ОМК6900004216	12,9	120	18	764

Товарная группа	Номер ОМК	Номер листа	Номер ОМК родительской рессоры	Вес (кг)	Ширина листа	Толщина листа	Длина листа
Лист	ОМК6900010872	13	ОМК6900004216	11,1	120	18	660
Лист	ОМК6900010881	14	ОМК6900004216	9,4	120	18	560
Лист	ОМК6900010901	15	ОМК6900004216	7,8	120	18	460
Рессора	ОМК6900004242	0	ОМК6900004242	40,9			
Лист	ОМК6900010859	1	ОМК6900004242	10	90	20	1100
Лист	ОМК6900010892	2	ОМК6900004242	10	90	20	1100
Лист	ОМК6900010854	3	ОМК6900004242	10	90	20	1100
Лист	ОМК6900010836	4	ОМК6900004242	10	90	22	1100
Рессора	ОМК6900004272	0	ОМК6900004272	82,6			
Лист	ОМК6900004661	1	ОМК6900004272	34,2	90	28	1904
Лист	ОМК6900004722	2	ОМК6900004272	24,8	90	28	1875
Лист	ОМК6900010865	3	ОМК6900004272	22	90	28	1800
Рессора	ОМК6900004284	0	ОМК6900004284	18,3			
Лист	ОМК6900010789	1	ОМК6900004284	5,4	70	10	980
Лист	ОМК6900010761	2	ОМК6900004284	4,7	70	10	855
Лист	ОМК6900010742	3	ОМК6900004284	3,6	70	10	660
Лист	ОМК6900010778	4	ОМК6900004284	2,5	70	10	465
Лист	ОМК6900010779	5	ОМК6900004284	1,7	70	10	310
Рессора	ОМК6900004285	0	ОМК6900004285	59,3			
Лист	ОМК6900010475	1	ОМК6900004285	21,1	100	49	679
Лист	ОМК6900010499	2	ОМК6900004285	36,3	100	49	1095
Рессора	ОМК6900004332	0	ОМК6900004332	9,6			
Лист	ОМК6900010844	1	ОМК6900004332	2,6	44	6	1035
Лист	ОМК6900010850	2	ОМК6900004332	1,8	44	6	834
Лист	ОМК6900010833	3	ОМК6900004332	1,3	44	6	612
Лист	ОМК6900010846	4	ОМК6900004332	1,8	44	6	834
Лист	ОМК6900010877	5	ОМК6900004332	1,3	44	6	612
Лист	ОМК6900010864	6	ОМК6900004332	0,6	44	6	302
Рессора	ОМК6900004356	0	ОМК6900004356	46,5			
Лист	ОМК6900013999	1	ОМК6900004356	27,4	75	42	1220
Лист	ОМК6900013998	2	ОМК6900004356	16,1	75	36	870
Рессора	ОМК6900004363	0	ОМК6900004363	91,1			
Лист	ОМК6900003696	1	ОМК6900004363	27,4	90	28	1900
Лист	ОМК6900004152	2	ОМК6900004363	22,4	90	28	1896

Товарная группа	Номер ОМК	Номер листа	Номер ОМК родительской рессоры	Вес (кг)	Ширина листа	Толщина листа	Длина листа
Лист	ОМК6900013110	3	ОМК6900004363	19,7	90	28	1850
Лист	ОМК6900013230	4	ОМК6900004363	19,7	90	28	1850
Рессора	ОМК6900004370	0	ОМК6900004370	261,9			
Лист	ОМК6900010845	1	ОМК6900004370	35,8	90	30	1820
Лист	ОМК6900010876	2	ОМК6900004370	35,4	90	30	1800
Лист	ОМК6900010840	3	ОМК6900004370	35	90	30	1780
Лист	ОМК6900010891	4	ОМК6900004370	27,5	90	30	1400
Лист	ОМК6900010849	5	ОМК6900004370	25,5	90	30	1300
Лист	ОМК6900010915	6	ОМК6900004370	23,4	90	30	1190
Лист	ОМК6900010910	7	ОМК6900004370	20,8	90	30	1060
Лист	ОМК6900010919	8	ОМК6900004370	18,2	90	30	930
Лист	ОМК6900010862	9	ОМК6900004370	15,7	90	30	800
Лист	ОМК6900010868	10	ОМК6900004370	13,1	90	30	670
Лист	ОМК6900010889	11	ОМК6900004370	10,6	90	30	540
Рессора	ОМК6900004379	0	ОМК6900004379	73,8			
Лист	ОМК6900010861	1	ОМК6900004379	38,6	100	32	1980
Лист	ОМК6900010894	2	ОМК6900004379	32,3	100	32	1995
Рессора	ОМК6900004412	0	ОМК6900004412	16,1	70	28	1263
Рессора	ОМК6900004413	0	ОМК6900004413	27,5	70	42	1357
Рессора	ОМК6900004462	0	ОМК6900004462	90,2			
Лист	ОМК6900005287	1	ОМК6900004462	12,8	100	14	1200
Лист	ОМК6900005287	2	ОМК6900004462	12,8	100	14	1200
Лист	ОМК6900010923	3	ОМК6900004462	13,1	100	14	1200
Лист	ОМК6900010917	4	ОМК6900004462	9,2	100	14	860
Лист	ОМК6900010912	5	ОМК6900004462	8,3	100	14	780
Лист	ОМК6900010899	6	ОМК6900004462	7,5	100	14	700
Лист	ОМК6900010914	7	ОМК6900004462	6,6	100	14	620
Лист	ОМК6900010927	8	ОМК6900004462	5,8	100	14	540
Лист	ОМК6900010903	9	ОМК6900004462	4,8	100	14	460
Лист	ОМК6900010980	10	ОМК6900004462	4,1	100	14	380
Лист	ОМК6900010979	11	ОМК6900004462	3,2	100	14	300
Рессора	ОМК6900004472	0	ОМК6900004472	98,5			
Лист	ОМК6900004323	1	ОМК6900004472	19,7	100	20	1310
Лист	ОМК6900010907	2	ОМК6900004472	20,1	100	20	1310

Товарная группа	Номер ОМК	Номер листа	Номер ОМК родительской рессоры	Вес (кг)	Ширина листа	Толщина листа	Длина листа
Лист	ОМК6900010875	3	ОМК6900004472	12,9	100	20	860
Лист	ОМК6900010902	4	ОМК6900004472	11,6	100	20	770
Лист	ОМК6900010908	5	ОМК6900004472	10,2	100	20	680
Лист	ОМК6900010925	6	ОМК6900004472	8,7	100	20	580
Лист	ОМК6900010971	7	ОМК6900004472	7,2	100	20	480
Лист	ОМК6900010969	8	ОМК6900004472	5,7	100	20	380
Рессора	ОМК6900004482	0	ОМК6900004482	77			
Лист	ОМК6900004430	1	ОМК6900004482	10,9	100	12	1185
Лист	ОМК6900005184	2	ОМК6900004482	10,9	100	12	1185
Лист	ОМК6900005185	3	ОМК6900004482	11,3	100	12	1185
Лист	ОМК6900010941	4	ОМК6900004482	7,9	100	12	855
Лист	ОМК6900011023	5	ОМК6900004482	7,2	100	12	780
Лист	ОМК6900011002	6	ОМК6900004482	6,3	100	12	690
Лист	ОМК6900010961	7	ОМК6900004482	5,6	100	12	610
Лист	ОМК6900010985	8	ОМК6900004482	5	100	12	690
Лист	ОМК6900011007	9	ОМК6900004482	4,0	100	12	440
Лист	ОМК6900010943	10	ОМК6900004482	3,3	100	12	360
Лист	ОМК6900010966	11	ОМК6900004482	2,6	100	12	280
Рессора	ОМК6900004504	0	ОМК6900004504	115,8			
Лист	ОМК6900004325	1	ОМК6900004504	20,6	100	20	1320
Лист	ОМК6900011019	2	ОМК6900004504	19,8	100	20	1320
Лист	ОМК6900010964	3	ОМК6900004504	20,3	100	20	1320
Лист	ОМК6900010955	4	ОМК6900004504	12,9	100	20	860
Лист	ОМК6900010952	5	ОМК6900004504	11,1	100	20	740
Лист	ОМК6900010967	6	ОМК6900004504	9,6	100	20	640
Лист	ОМК6900010995	7	ОМК6900004504	8,1	100	20	540
Лист	ОМК6900010963	8	ОМК6900004504	6,6	100	20	440
Лист	ОМК6900010957	9	ОМК6900004504	5,1	100	20	340
Рессора	ОМК6900004505	0	ОМК6900004505	79,8			
Лист	ОМК6900004637	1	ОМК6900004505	10,6	100	12	1150
Лист	ОМК6900010960	2	ОМК6900004505	10,6	100	12	1150
Лист	ОМК6900004781	3	ОМК6900004505	10,8	100	12	1150
Лист	ОМК6900010974	4	ОМК6900004505	7,5	100	12	820
Лист	ОМК6900010948	5	ОМК6900004505	7,3	100	12	800

Товарная группа	Номер ОМК	Номер листа	Номер ОМК родительской рессоры	Вес (кг)	Ширина листа	Толщина листа	Длина листа
Лист	ОМК6900010950	6	ОМК6900004505	6,6	100	12	720
Лист	ОМК6900010970	7	ОМК6900004505	5,9	100	12	640
Лист	ОМК6900010956	8	ОМК6900004505	5,1	100	12	560
Лист	ОМК6900010958	9	ОМК6900004505	4,3	100	12	470
Лист	ОМК6900010972	10	ОМК6900004505	3,7	100	12	400
Лист	ОМК6900010885	11	ОМК6900004505	2,9	100	12	320
Лист	ОМК6900010895	12	ОМК6900004505	2,4	100	12	260
Рессора	ОМК6900004517	0	ОМК6900004517	94,2			
Лист	ОМК6900010938	1	ОМК6900004517	11,5	100	12	1250
Лист	ОМК6900010986	2	ОМК6900004517	11,5	100	12	1250
Лист	ОМК6900010990	3	ОМК6900004517	11,8	100	12	1250
Лист	ОМК6900010946	4	ОМК6900004517	8,1	100	12	880
Лист	ОМК6900010989	5	ОМК6900004517	7,6	100	12	830
Лист	ОМК6900010975	6	ОМК6900004517	7,2	100	12	780
Лист	ОМК6900010998	7	ОМК6900004517	6,4	100	12	700
Лист	ОМК6900011014	8	ОМК6900004517	6,1	100	12	780
Лист	ОМК6900010996	9	ОМК6900004517	5,0	100	12	540
Лист	ОМК6900010997	10	ОМК6900004517	4,7	100	12	510
Лист	ОМК6900011013	11	ОМК6900004517	4,0	100	12	440
Лист	ОМК6900010973	12	ОМК6900004517	3,3	100	12	360
Лист	ОМК6900011016	13	ОМК6900004517	2,8	100	12	310
Лист	ОМК6900011008	14	ОМК6900004517	2,2	100	12	240
Рессора	ОМК6900004542	0	ОМК6900004542	312,2			
Лист	ОМК6900012701	1	ОМК6900004542	24,5	120	16	1730
Лист	ОМК6900012666	2	ОМК6900004542	24,7	120	16	1730
Лист	ОМК6900012820	3	ОМК6900004542	29,1	120	18	1730
Лист	ОМК6900012820	4	ОМК6900004542	29,1	120	18	1730
Лист	ОМК6900012820	5	ОМК6900004542	29,1	120	18	1730
Лист	ОМК6900012820	6	ОМК6900004542	29,1	120	18	1730
Лист	ОМК6900012820	7	ОМК6900004542	29,1	120	18	1730
Лист	ОМК6900012838	8	ОМК6900004542	21	120	18	1250
Лист	ОМК6900012829	9	ОМК6900004542	19,5	120	18	1155
Лист	ОМК6900012843	10	ОМК6900004542	17,2	120	18	1020
Лист	ОМК6900012768	11	ОМК6900004542	15	120	18	890

Товарная группа	Номер ОМК	Номер листа	Номер ОМК родительской рессоры	Вес (кг)	Ширина листа	Толщина листа	Длина листа
Лист	ОМК6900012825	12	ОМК6900004542	12,9	120	18	764
Лист	ОМК6900012622	13	ОМК6900004542	11,1	120	18	660
Лист	ОМК6900012599	14	ОМК6900004542	9,4	120	18	560
Лист	ОМК6900012743	15	ОМК6900004542	7,8	120	18	460
Рессора	ОМК6900004571	0	ОМК6900004571	31,2			
Лист	ОМК6900004746	1	ОМК6900004571	17,2	75	23	1574
Рессора	ОМК6900004581	0	ОМК6900004581	36	100	52	1075
Рессора	ОМК6900004582	0	ОМК6900004582	156,6			
Лист	ОМК6900010165	1	ОМК6900004582	29,5	100	32	1660
Лист	ОМК6900010164	2	ОМК6900004582	28,6	100	32	1660
Лист	ОМК6900010167	3	ОМК6900004582	27,3	100	32	1550
Лист	ОМК6900004926	4	ОМК6900004582	34,6	100	42	1550
Лист	ОМК6900005323	5	ОМК6900004582	34,6	100	42	1550
Рессора	ОМК6900004583	0	ОМК6900004583	48,9			
Лист	ОМК6900004155	1	ОМК6900004583	16,5	100	26	1200
Лист	ОМК6900010819	2	ОМК6900004583	15,4	100	26	1200
Лист	ОМК6900010791	3	ОМК6900004583	15,4	100	26	1200
Рессора	ОМК6900004584	0	ОМК6900004584	79,2			
Лист	ОМК6900005292	1	ОМК6900004584	34,1	90	26	1778
Лист	ОМК6900005291	2	ОМК6900004584	22,1	90	26	1743
Лист	ОМК6900005290	3	ОМК6900004584	22	90	26	1660
Рессора	ОМК6900004585	0	ОМК6900004585	34,8	100	52	992
Рессора	ОМК6900004586	0	ОМК6900004586	72,7			
Лист	ОМК6900004833	1	ОМК6900004586	9,2	100	10	1200
Лист	ОМК6900004833	2	ОМК6900004586	9,2	100	10	1200
Лист	ОМК6900010137	3	ОМК6900004586	9,5	100	10	1200
Лист	ОМК6900010140	4	ОМК6900004586	6,5	100	10	840
Лист	ОМК6900010144	5	ОМК6900004586	6	100	10	780
Лист	ОМК6900010143	6	ОМК6900004586	5,5	100	10	720
Лист	ОМК6900010145	7	ОМК6900004586	5,1	100	10	660
Лист	ОМК6900010146	8	ОМК6900004586	4,6	100	10	600
Лист	ОМК6900010142	9	ОМК6900004586	4,2	100	10	540
Лист	ОМК6900010147	10	ОМК6900004586	3,4	100	10	440
Лист	ОМК6900010139	11	ОМК6900004586	2,9	100	10	380

Товарная группа	Номер ОМК	Номер листа	Номер ОМК родительской рессоры	Вес (кг)	Ширина листа	Толщина листа	Длина листа
Лист	ОМК6900010138	12	ОМК6900004586	2,5	100	10	330
Лист	ОМК6900010136	13	ОМК6900004586	2,2	100	10	280
Рессора	ОМК6900004618	0	ОМК6900004618	5,3			
Лист	ОМК6900010977	1	ОМК6900004618	2,6	44	8	867
Лист	ОМК6900003031	2	ОМК6900004618	1,6	44	6	770
Лист	ОМК6900010994	3	ОМК6900004618	0,8	44	6	370
Рессора	ОМК6900004625	0	ОМК6900004625	120,8			
Лист	ОМК6900004928	1	ОМК6900004625	46,8	100	35	1904
Лист	ОМК6900010940	2	ОМК6900004625	38,3	100	35	1888
Лист	ОМК6900011022	3	ОМК6900004625	34,7	100	35	1820
Рессора	ОМК6900004632	0	ОМК6900004632	27,7			
Лист	ОМК6900004296	1	ОМК6900004632	5,5	60	8	1247
Лист	ОМК6900004298	2	ОМК6900004632	4,6	60	8	1220
Лист	ОМК6900004297	3	ОМК6900004632	4,1	60	8	1100
Лист	ОМК6900011011	4	ОМК6900004632	3,9	60	8	1030
Лист	ОМК6900010261	5	ОМК6900004632	4,7	60	11	910
Лист	ОМК6900013271	6	ОМК6900004632	4	60	11	780
Рессора	ОМК6900004663	0	ОМК6900004663	86			
Лист	ОМК6900004028	1	ОМК6900004663	31,9	90	33	1882
Лист	ОМК6900004031	2	ОМК6900004663	28,1	90	33	1894
Лист	ОМК6900004030	3	ОМК6900004663	26,9	90	33	1850
Рессора	ОМК6900004664	0	ОМК6900004664	62,9			
Лист	ОМК6900004033	1	ОМК6900004664	34,3	90	33	1882
Лист	ОМК6900004029	2	ОМК6900004664	30	90	33	1894
Рессора	ОМК6900004667	0	ОМК6900004667	184,8			
Лист	ОМК6900011018	1	ОМК6900004667	34,3	100	20	1894
Лист	ОМК6900010984	2	ОМК6900004667	27,2	100	20	1810
Лист	ОМК6900013128	3	ОМК6900004667	25,7	100	20	1650
Лист	ОМК6900004564	4	ОМК6900004667	23,2	100	20	1490
Лист	ОМК6900010259	5	ОМК6900004667	19,5	100	20	1250
Лист	ОМК6900011010	6	ОМК6900004667	16,2	100	20	1080
Лист	ОМК6900010291	7	ОМК6900004667	14,2	100	20	910
Лист	ОМК6900010250	8	ОМК6900004667	11,2	100	20	720
Лист	ОМК6900010262	9	ОМК6900004667	8,7	100	20	560

Товарная группа	Номер ОМК	Номер листа	Номер ОМК родительской рессоры	Вес (кг)	Ширина листа	Толщина листа	Длина листа
Лист	ОМК6900010331	10	ОМК6900004667	6,1	100	20	390
Рессора	ОМК6900004670	0	ОМК6900004670	9	75	15	1266
Рессора	ОМК6900004671	0	ОМК6900004671	9,6	75	15	1266
Рессора	ОМК6900004685	0	ОМК6900004685	168,1			
Лист	ОМК6900004744	1	ОМК6900004685	32,2	90	31	1590
Лист	ОМК6900004744	2	ОМК6900004685	32,2	90	31	1590
Лист	ОМК6900004745	3	ОМК6900004685	25,6	90	31	1280
Лист	ОМК6900005346	4	ОМК6900004685	22,1	90	31	1110
Лист	ОМК6900007260	5	ОМК6900004685	18,8	90	31	945
Лист	ОМК6900007259	6	ОМК6900004685	15,4	90	31	780
Лист	ОМК6900010965	7	ОМК6900004685	12	90	31	610
Лист	ОМК6900011004	8	ОМК6900004685	7,8	90	28	445
Рессора	ОМК6900004699	0	ОМК6900004699	23,3			
Лист	ОМК6900004826	1	ОМК6900004699	6	70	7	1246
Лист	ОМК6900004827	2	ОМК6900004699	4,8	70	7	1280
Лист	ОМК6900007225	3	ОМК6900004699	4,3	70	8	1010
Лист	ОМК6900007226	4	ОМК6900004699	3,7	70	8	830
Лист	ОМК6900013759	5	ОМК6900004699	3,6	70	10	680
Рессора	ОМК6900004737	0	ОМК6900004737	60,8			
Лист	ОМК6900011021	1	ОМК6900004737	11,2	70	12	1416
Лист	ОМК6900005182	2	ОМК6900004737	10,5	70	13	1414
Лист	ОМК6900005181	3	ОМК6900004737	6,3	70	12	960
Лист	ОМК6900010752	4	ОМК6900004737	5,1	70	12	780
Лист	ОМК6900010755	5	ОМК6900004737	4,1	70	12	620
Лист	ОМК6900010728	6	ОМК6900004737	2,9	70	12	440
Лист	ОМК6900010764	7	ОМК6900004737	1	70	10	180
Лист	ОМК6900010789	8	ОМК6900004737	5,4	70	10	980
Лист	ОМК6900010761	9	ОМК6900004737	4,7	70	10	855
Лист	ОМК6900010742	10	ОМК6900004737	3,6	70	10	660
Лист	ОМК6900010778	11	ОМК6900004737	2,5	70	10	465
Лист	ОМК6900010779	12	ОМК6900004737	1,7	70	10	310
Рессора	ОМК6900004739	0	ОМК6900004739	11			
Лист	ОМК6900011028	1	ОМК6900004739	4,5	45	11	1244
Лист	ОМК6900010988	2	ОМК6900004739	4	45	11	1220

Товарная группа	Номер ОМК	Номер листа	Номер ОМК родительской рессоры	Вес (кг)	Ширина листа	Толщина листа	Длина листа
Лист	ОМК6900010991	3	ОМК6900004739	2,1	45	17	600
Рессора	ОМК6900004776	0	ОМК6900004776	59,7			
Лист	ОМК6900011027	1	ОМК6900004776	20,7	100	20	1524
Лист	ОМК6900010981	2	ОМК6900004776	20,3	100	20	1580
Лист	ОМК6900010993	3	ОМК6900004776	16,1	100	20	1470
Рессора	ОМК6900004786	0	ОМК6900004786	48,4	90	41	1956
Рессора	ОМК6900004787	0	ОМК6900004787	34,2			
Лист	ОМК6900004829	1	ОМК6900004787	13	60	23	1478
Лист	ОМК6900004824	2	ОМК6900004787	10,8	60	23	1492
Лист	ОМК6900007174	3	ОМК6900004787	10	60	23	1445
Рессора	ОМК6900004791	0	ОМК6900004791	21,4			
Лист	ОМК6900004820	1	ОМК6900004791	6,1	60	8	1350
Лист	ОМК6900004823	2	ОМК6900004791	4,8	60	8	1289
Лист	ОМК6900011012	3	ОМК6900004791	3,6	60	8	970
Лист	ОМК6900011033	4	ОМК6900004791	3,9	60	12	715
Лист	ОМК6900010983	5	ОМК6900004791	2,3	60	10	500
Рессора	ОМК6900004809	0	ОМК6900004809	23,8			
Лист	ОМК6900004828	1	ОМК6900004809	6,5	60	8	1451
Лист	ОМК6900004821	2	ОМК6900004809	5,3	60	9	1290
Лист	ОМК6900010999	3	ОМК6900004809	4,5	60	9	1090
Лист	ОМК6900010982	4	ОМК6900004809	6,8	60	17	905
Рессора	ОМК6900004810	0	ОМК6900004810	19			
Лист	ОМК6900004825	1	ОМК6900004810	5,4	60	8	1248
Лист	ОМК6900004822	2	ОМК6900004810	3,5	60	7	1090
Лист	ОМК6900010978	3	ОМК6900004810	3,1	60	7	965
Лист	ОМК6900011032	4	ОМК6900004810	4,6	60	13	790
Лист	ОМК6900011034	5	ОМК6900004810	2,1	60	11	425
Рессора	ОМК6900004812	0	ОМК6900004812	72,5			
Лист	ОМК6900003608	1	ОМК6900004812	9,1	65	10	1600
Лист	ОМК6900004841	2	ОМК6900004812	9	65	10	1600
Лист	ОМК6900010342	3	ОМК6900004812	6,5	65	11	1340
Лист	ОМК6900010342	4	ОМК6900004812	6,5	65	11	1340
Лист	ОМК6900011036	5	ОМК6900004812	6,1	65	11	1260
Лист	ОМК6900010531	6	ОМК6900004812	5,6	65	11	1150

Товарная группа	Номер ОМК	Номер листа	Номер ОМК родительской рессоры	Вес (кг)	Ширина листа	Толщина листа	Длина листа
Лист	ОМК6900012844	7	ОМК6900004812	5,1	65	11	1060
Лист	ОМК6900011029	8	ОМК6900004812	4,6	65	11	960
Лист	ОМК6900011000	9	ОМК6900004812	4,2	65	11	860
Лист	ОМК6900010421	10	ОМК6900004812	3,6	65	11	750
Лист	ОМК6900010880	11	ОМК6900004812	3,3	65	11	670
Лист	ОМК6900010319	12	ОМК6900004812	2,6	65	11	540
Лист	ОМК6900012880	13	ОМК6900004812	2	65	11	450
Лист	ОМК6900012900	14	ОМК6900004812	1,7	65	11	370
Лист	ОМК6900013297	15	ОМК6900004812	1,5	65	10	300
Рессора	ОМК6900004816	0	ОМК6900004816	16,2	77	23	1459
Рессора	ОМК6900004817	0	ОМК6900004817	15,3	77	19	1459
Рессора	ОМК6900004818	0	ОМК6900004818	13,8	60	23	1459
Рессора	ОМК6900004819	0	ОМК6900004819	15,3	77	19	1459
Рессора	ОМК6900004834	0	ОМК6900004834	9,8			
Лист	ОМК6900004157	1	ОМК6900004834	3,9	45	10	1242
Лист	ОМК6900004788	2	ОМК6900004834	3,6	45	10	1220
Лист	ОМК6900012719	3	ОМК6900004834	2	45	17	600
Лист	ОМК6900010354	4	ОМК6900004834	0,3	45	8	100
Рессора	ОМК6900004835	0	ОМК6900004835	66,1			
Лист	ОМК6900003608	1	ОМК6900004835	9,1	65	10	1600
Лист	ОМК6900004841	2	ОМК6900004835	9	65	10	1600
Лист	ОМК6900010342	3	ОМК6900004835	6,5	65	11	1340
Лист	ОМК6900010644	4	ОМК6900004835	6,1	65	11	1260
Лист	ОМК6900010531	5	ОМК6900004835	5,6	65	11	1150
Лист	ОМК6900012844	6	ОМК6900004835	5,1	65	11	1060
Лист	ОМК6900010829	7	ОМК6900004835	4,6	65	11	960
Лист	ОМК6900012865	8	ОМК6900004835	4,2	65	11	860
Лист	ОМК6900010421	9	ОМК6900004835	3,6	65	11	750
Лист	ОМК6900010880	10	ОМК6900004835	3,3	65	11	670
Лист	ОМК6900010319	11	ОМК6900004835	2,6	65	11	540
Лист	ОМК6900012880	12	ОМК6900004835	2	65	11	450
Лист	ОМК6900012900	13	ОМК6900004835	1,7	65	11	370
Лист	ОМК6900012848	14	ОМК6900004835	1,5	65	10	300
Рессора	ОМК6900004836	0	ОМК6900004836	47,3			

Товарная группа	Номер ОМК	Номер листа	Номер ОМК родительской рессоры	Вес (кг)	Ширина листа	Толщина листа	Длина листа
Лист	ОМК690005386	1	ОМК690004836	16,6	90	25	1383
Лист	ОМК690005234	2	ОМК690004836	14,9	90	25	1360
Лист	ОМК690005234	3	ОМК690004836	14,9	90	25	1360
Рессора	ОМК690004839	0	ОМК690004839	49,3			
Лист	ОМК690003608	1	ОМК690004839	9,1	65	10	1600
Лист	ОМК690004841	2	ОМК690004839	9	65	10	1600
Лист	ОМК690005178	3	ОМК690004839	6,5	65	11	1350
Лист	ОМК690005187	4	ОМК690004839	5,9	65	11	1150
Лист	ОМК690005186	5	ОМК690004839	4,6	65	11	960
Лист	ОМК690013133	6	ОМК690004839	4,2	65	11	870
Лист	ОМК690010351	7	ОМК690004839	3,2	65	11	670
Лист	ОМК690005194	8	ОМК690004839	2,3	65	11	470
Лист	ОМК690010286	9	ОМК690004839	2,3	65	11	470
Лист	ОМК690013297	10	ОМК690004839	1,5	65	10	300
Рессора	ОМК690004842	0	ОМК690004842	35,3			
Лист	ОМК690004844	1	ОМК690004842	9,1	70	10	1360
Лист	ОМК690004848	2	ОМК690004842	8,2	70	11	1354
Лист	ОМК690004840	3	ОМК690004842	6,3	70	11	980
Лист	ОМК690013016	4	ОМК690004842	4,6	70	11	760
Лист	ОМК690013155	5	ОМК690004842	3,3	70	11	540
Лист	ОМК690013022	6	ОМК690004842	1,8	70	10	320
Лист	ОМК690013059	7	ОМК690004842	0,6	70	10	110
Рессора	ОМК690004845	0	ОМК690004845	40,3			
Лист	ОМК690004843	1	ОМК690004845	10,8	70	12	1414
Лист	ОМК690004847	2	ОМК690004845	9,8	70	13	1413
Лист	ОМК690004846	3	ОМК690004845	6,6	70	12	980
Лист	ОМК690013140	4	ОМК690004845	5	70	12	800
Лист	ОМК690013171	5	ОМК690004845	3,9	70	12	620
Лист	ОМК690013225	6	ОМК690004845	2,8	70	12	440
Лист	ОМК690013292	7	ОМК690004845	1	70	8	240
Рессора	ОМК690004849	0	ОМК690004849	32,1			
Лист	ОМК690005386	1	ОМК690004849	16,6	90	25	1383
Лист	ОМК690005234	2	ОМК690004849	14,9	90	25	1360
Рессора	ОМК690004851	0	ОМК690004851	28,5			

Товарная группа	Номер ОМК	Номер листа	Номер ОМК родительской рессоры	Вес (кг)	Ширина листа	Толщина листа	Длина листа
Лист	ОМК6900010841	1	ОМК6900004851	8,1	70	13	1360
Лист	ОМК6900010837	2	ОМК6900004851	9,8	70	18	1360
Лист	ОМК6900004850	3	ОМК6900004851	7,7	70	18	1140
Лист	ОМК6900013292	4	ОМК6900004851	1	70	8	240
Рессора	ОМК6900004852	0	ОМК6900004852	30,5			
Лист	ОМК6900011037	1	ОМК6900004852	7,4	70	9	1260
Лист	ОМК6900011035	2	ОМК6900004852	5,9	70	9	1220
Лист	ОМК6900011057	3	ОМК6900004852	4,9	70	9	1020
Лист	ОМК6900011047	4	ОМК6900004852	6,3	70	14	850
Лист	ОМК6900011058	5	ОМК6900004852	4,9	70	14	665
Рессора	ОМК6900004853	0	ОМК6900004853	30,2			
Лист	ОМК6900010162	1	ОМК6900004853	9,1	70	11	1266
Лист	ОМК6900010168	2	ОМК6900004853	7,3	70	11	1189
Лист	ОМК6900010169	3	ОМК6900004853	4,8	70	11	830
Лист	ОМК6900010171	4	ОМК6900004853	3,4	70	11	580
Лист	ОМК6900010170	5	ОМК6900004853	2	70	11	340
Рессора	ОМК6900004854	0	ОМК6900004854	66,4			
Лист	ОМК6900007237	1	ОМК6900004854	9,2	70	11	1362
Лист	ОМК6900007239	2	ОМК6900004854	8,1	70	11	1364
Лист	ОМК6900007240	3	ОМК6900004854	7,7	70	11	1320
Лист	ОМК6900005180	4	ОМК6900004854	7,4	70	12	1110
Лист	ОМК6900011041	5	ОМК6900004854	5	70	12	780
Лист	ОМК6900011045	6	ОМК6900004854	2,9	70	11	500
Лист	ОМК6900011112	7	ОМК6900004854	5,8	70	11	1000
Лист	ОМК6900011076	8	ОМК6900004854	5,3	70	11	900
Лист	ОМК6900011097	9	ОМК6900004854	4,1	70	11	710
Лист	ОМК6900011050	10	ОМК6900004854	3	70	11	520
Лист	ОМК6900011111	11	ОМК6900004854	2	70	11	340
Рессора	ОМК6900004858	0	ОМК6900004858	72,9			
Лист	ОМК6900004860	1	ОМК6900004858	9,7	90	12	1150
Лист	ОМК6900012582	2	ОМК6900004858	9,7	90	12	1150
Лист	ОМК6900004859	3	ОМК6900004858	10,3	90	12	1160
Лист	ОМК6900012437	4	ОМК6900004858	6,9	90	12	820
Лист	ОМК6900012493	5	ОМК6900004858	6,8	90	12	800

Товарная группа	Номер ОМК	Номер листа	Номер ОМК родительской рессоры	Вес (кг)	Ширина листа	Толщина листа	Длина листа
Лист	ОМК6900012588	6	ОМК6900004858	6,1	90	12	720
Лист	ОМК6900012471	7	ОМК6900004858	5,4	90	12	640
Лист	ОМК6900012506	8	ОМК6900004858	4,7	90	12	560
Лист	ОМК6900012497	9	ОМК6900004858	4,1	90	12	480
Лист	ОМК6900012448	10	ОМК6900004858	3,4	90	12	400
Лист	ОМК6900012469	11	ОМК6900004858	2,7	90	12	320
Лист	ОМК6900012573	12	ОМК6900004858	2,2	90	12	260
Рессора	ОМК6900004861	0	ОМК6900004861	39,3			
Лист	ОМК6900004843	1	ОМК6900004861	10,8	70	12	1414
Лист	ОМК6900004847	2	ОМК6900004861	9,8	70	13	1413
Лист	ОМК6900004846	3	ОМК6900004861	6,6	70	12	980
Лист	ОМК6900013140	4	ОМК6900004861	5	70	12	800
Лист	ОМК6900013171	5	ОМК6900004861	3,9	70	12	620
Лист	ОМК6900013225	6	ОМК6900004861	2,8	70	12	440
Рессора	ОМК6900004862	0	ОМК6900004862	80,4			
Лист	ОМК6900004863	1	ОМК6900004862	17,9	80	13	1866
Лист	ОМК6900004879	2	ОМК6900004862	16,1	80	13	1864
Лист	ОМК6900010174	3	ОМК6900004862	12	80	13	1475
Лист	ОМК6900013235	4	ОМК6900004862	10,1	80	13	1240
Лист	ОМК6900013223	5	ОМК6900004862	9,4	80	13	1150
Лист	ОМК6900013289	6	ОМК6900004862	6,5	80	13	800
Лист	ОМК6900013257	7	ОМК6900004862	4,7	80	13	580
Лист	ОМК6900013106	8	ОМК6900004862	2,9	80	13	350
Рессора	ОМК6900004864	0	ОМК6900004864	30,1			
Лист	ОМК6900004094	1	ОМК6900004864	9,8	75	8	1569
Лист	ОМК6900000442	2	ОМК6900004864	9,8	74,8	16,2	1510
Лист	ОМК6900004883	3	ОМК6900004864	10,2	74,8	16,2	1510
Рессора	ОМК6900004866	0	ОМК6900004866	87,8			
Лист	ОМК6900004873	1	ОМК6900004866	13,6	75	11	1672
Лист	ОМК6900004868	2	ОМК6900004866	10,6	75	11	1667
Лист	ОМК6900004872	3	ОМК6900004866	9,1	75	11	1460
Лист	ОМК6900005097	4	ОМК6900004866	8,8	75	11	1390
Лист	ОМК6900010314	5	ОМК6900004866	8,4	75	11	1305
Лист	ОМК6900010530	6	ОМК6900004866	10,5	75	15	1210

Товарная группа	Номер ОМК	Номер листа	Номер ОМК родительской рессоры	Вес (кг)	Ширина листа	Толщина листа	Длина листа
Лист	ОМК6900012352	7	ОМК6900004866	9,1	75	15	1030
Лист	ОМК6900010620	8	ОМК6900004866	7,2	75	15	820
Лист	ОМК6900012355	9	ОМК6900004866	5,3	75	15	610
Лист	ОМК6900012408	10	ОМК6900004866	2,4	75	11	380
Лист	ОМК6900010224	11	ОМК6900004866	1,8	75	11	280
Рессора	ОМК6900004867	0	ОМК6900004867	116,5			
Лист	ОМК6900004875	1	ОМК6900004867	16,9	90	12	1862
Лист	ОМК6900004877	2	ОМК6900004867	17,1	90	12	1842
Лист	ОМК6900004876	3	ОМК6900004867	15,1	90	12	1776
Лист	ОМК6900003049	4	ОМК6900004867	11,7	90	12	1380
Лист	ОМК6900003050	5	ОМК6900004867	10,6	90	12	1250
Лист	ОМК6900003053	6	ОМК6900004867	9,4	90	12	1110
Лист	ОМК6900003051	7	ОМК6900004867	8,2	90	12	970
Лист	ОМК6900003056	8	ОМК6900004867	7	90	12	830
Лист	ОМК6900003055	9	ОМК6900004867	5,8	90	12	690
Лист	ОМК6900003288	10	ОМК6900004867	4,8	90	12	570
Лист	ОМК6900003059	11	ОМК6900004867	3,7	90	12	440
Лист	ОМК6900003054	12	ОМК6900004867	2,5	90	12	300
Лист	ОМК6900003057	13	ОМК6900004867	1,4	90	12	160
Лист	ОМК6900003058	14	ОМК6900004867	1,4	90	12	160
Рессора	ОМК6900004897	0	ОМК6900004897	32,8			
Лист	ОМК6900010830	1	ОМК6900004897	3,8	65	7	1216
Лист	ОМК6900012863	2	ОМК6900004897	3,7	65	7	1200
Лист	ОМК6900010539	3	ОМК6900004897	3,8	65	7	1216
Лист	ОМК6900012875	4	ОМК6900004897	3,1	65	7	1000
Лист	ОМК6900010726	5	ОМК6900004897	2,8	65	7	920
Лист	ОМК6900012904	6	ОМК6900004897	2,5	65	7	830
Лист	ОМК6900012861	7	ОМК6900004897	2,3	65	7	740
Лист	ОМК6900010629	8	ОМК6900004897	2	65	7	650
Лист	ОМК6900010521	9	ОМК6900004897	1,8	65	7	580
Лист	ОМК6900012857	10	ОМК6900004897	1,5	65	7	480
Лист	ОМК6900010523	11	ОМК6900004897	1,2	65	7	400
Лист	ОМК6900012881	12	ОМК6900004897	1	65	7	310
Лист	ОМК6900010220	13	ОМК6900004897	0,7	65	7	220

Товарная группа	Номер ОМК	Номер листа	Номер ОМК родительской рессоры	Вес (кг)	Ширина листа	Толщина листа	Длина листа
Лист	ОМК6900012855	14	ОМК6900004897	0,5	65	7	160
Рессора	ОМК6900004927	0	ОМК6900004927	86,3			
Лист	ОМК6900005391	1	ОМК6900004927	34,7	90	28	1966
Лист	ОМК6900005392	2	ОМК6900004927	24,8	90	28	1932
Лист	ОМК6900010153	3	ОМК6900004927	23,5	90	28	1850
Рессора	ОМК6900004931	0	ОМК6900004931	64			
Лист	ОМК6900011070	1	ОМК6900004931	33,2	90	28	1902
Лист	ОМК6900011053	2	ОМК6900004931	27	90	30	1835
Рессора	ОМК6900004932	0	ОМК6900004932	59,4			
Лист	ОМК6900010127	1	ОМК6900004932	31,6	80	32	1900
Лист	ОМК6900010128	2	ОМК6900004932	24,5	80	32	1891
Рессора	ОМК6900004936	0	ОМК6900004936	86,3			
Лист	ОМК6900011108	1	ОМК6900004936	32,9	90	33	1896
Лист	ОМК6900011048	2	ОМК6900004936	25,7	90	33	1820
Лист	ОМК6900011052	3	ОМК6900004936	27,7	90	33	1893
Рессора	ОМК6900004943	0	ОМК6900004943	131,3			
Лист	ОМК6900011054	1	ОМК6900004943	35,5	100	42	1560
Лист	ОМК6900011110	2	ОМК6900004943	31,3	100	42	1480
Лист	ОМК6900011126	3	ОМК6900004943	31,3	100	42	1480
Лист	ОМК6900011075	4	ОМК6900004943	31,3	100	42	1480
Рессора	ОМК6900004953	0	ОМК6900004953	44,2			
Лист	ОМК6900011090	1	ОМК6900004953	14,8	100	24	1200
Лист	ОМК6900011128	2	ОМК6900004953	13,9	100	24	1200
Лист	ОМК6900011115	3	ОМК6900004953	13,9	100	24	1200
Рессора	ОМК6900004957	0	ОМК6900004957	35,9			
Лист	ОМК6900011067	1	ОМК6900004957	17,6	100	28	1200
Лист	ОМК6900011042	2	ОМК6900004957	17,2	100	28	1160
Рессора	ОМК6900004967	0	ОМК6900004967	98,9			
Лист	ОМК6900005325	1	ОМК6900004967	40,1	100	32	1980
Лист	ОМК6900005326	2	ОМК6900004967	32,2	100	32	1976
Лист	ОМК6900005324	3	ОМК6900004967	25,8	100	28	1920
Рессора	ОМК6900004971	0	ОМК6900004971	106,8			
Лист	ОМК6900011038	1	ОМК6900004971	33,2	90	26	1900
Лист	ОМК6900007273	2	ОМК6900004971	22,7	90	26	1830

Товарная группа	Номер ОМК	Номер листа	Номер ОМК родительской рессоры	Вес (кг)	Ширина листа	Толщина листа	Длина листа
Лист	ОМК690007271	3	ОМК690004971	22,6	90	26	1815
Лист	ОМК690007208	4	ОМК690004971	29,4	90	26	1903
Рессора	ОМК690004972	0	ОМК690004972	13,5	60	23	1457
Рессора	ОМК690004973	0	ОМК690004973	17	70	28	1554
Рессора	ОМК690004980	0	ОМК690004980	86,4			
Лист	ОМК690011080	1	ОМК690004980	36,3	90	28	1964
Лист	ОМК690011040	2	ОМК690004980	26,9	90	30	1930
Лист	ОМК690011107	3	ОМК690004980	23	90	30	1850
Рессора	ОМК690004999	0	ОМК690004999	36,2	100	59	1044
Рессора	ОМК690005000	0	ОМК690005000	36,2	100	59	1044
Рессора	ОМК690005001	0	ОМК690005001	98,2			
Лист	ОМК690011071	1	ОМК690005001	30,8	75	50	1630
Лист	ОМК690011086	2	ОМК690005001	30,5	75	50	1610
Лист	ОМК690011102	3	ОМК690005001	35,1	75	56	1620
Рессора	ОМК690005007	0	ОМК690005007	144,6			
Лист	ОМК690011100	1	ОМК690005007	42,9	100	30	1904
Лист	ОМК690011122	2	ОМК690005007	35	100	35	1892
Лист	ОМК690011129	3	ОМК690005007	32,6	100	35	1820
Лист	ОМК690011072	4	ОМК690005007	32,6	100	35	1820
Рессора	ОМК690005015	0	ОМК690005015	61,3			
Лист	ОМК690011105	1	ОМК690005015	32,8	90	30	1900
Лист	ОМК690011085	2	ОМК690005015	25,5	90	30	1898
Рессора	ОМК690005019	0	ОМК690005019	43,2			
Лист	ОМК690011039	1	ОМК690005019	21,4	100	22	1498
Лист	ОМК690011134	2	ОМК690005019	19,2	100	22	1542
Рессора	ОМК690005021	0	ОМК690005021	77,6			
Лист	ОМК690011094	1	ОМК690005021	29,9	90	23	1902
Лист	ОМК690011106	2	ОМК690005021	21,3	90	26	1820
Лист	ОМК690011089	3	ОМК690005021	23,3	90	26	1893
Рессора	ОМК690005030	0	ОМК690005030	39,8			
Лист	ОМК690011123	1	ОМК690005030	27	100	30	1504
Лист	ОМК690011056	2	ОМК690005030	10,2	100	22	802
Рессора	ОМК690005032	0	ОМК690005032	40,8			
Лист	ОМК690011120	1	ОМК690005032	27,7	100	30	1502

Товарная группа	Номер ОМК	Номер листа	Номер ОМК родительской рессоры	Вес (кг)	Ширина листа	Толщина листа	Длина листа
Лист	ОМК6900011079	2	ОМК6900005032	10,5	100	22	817
Рессора	ОМК6900005044	0	ОМК6900005044	99,2			
Лист	ОМК6900011081	1	ОМК6900005044	35,4	100	42	1670
Лист	ОМК6900011043	2	ОМК6900005044	31,2	100	42	1570
Лист	ОМК6900011069	3	ОМК6900005044	31,2	100	42	1570
Рессора	ОМК6900005046	0	ОМК6900005046	118,1			
Лист	ОМК6900011087	1	ОМК6900005046	32,6	100	39	1580
Лист	ОМК6900011131	2	ОМК6900005046	27,9	100	39	1480
Лист	ОМК6900011068	3	ОМК6900005046	27,9	100	39	1480
Лист	ОМК6900011103	4	ОМК6900005046	27,9	100	39	1480
Рессора	ОМК6900005049	0	ОМК6900005049	146,4			
Лист	ОМК6900010148	1	ОМК6900005049	32,6	100	39	1580
Лист	ОМК6900010149	2	ОМК6900005049	27,9	100	39	1480
Лист	ОМК6900010152	3	ОМК6900005049	27,9	100	39	1480
Лист	ОМК6900010151	4	ОМК6900005049	27,9	100	39	1480
Лист	ОМК6900010150	5	ОМК6900005049	27,9	100	39	1480
Рессора	ОМК6900005053	0	ОМК6900005053	42,4	100	62	1064
Рессора	ОМК6900005054	0	ОМК6900005054	37,5	100	59	1044
Рессора	ОМК6900005073	0	ОМК6900005073	34,6	100	52	1006
Рессора	ОМК6900005074	0	ОМК6900005074	44,7			
Лист	ОМК6900011133	1	ОМК6900005074	23,3	80	26	1882
Лист	ОМК6900011099	2	ОМК6900005074	19,4	80	24	1720
Рессора	ОМК6900005075	0	ОМК6900005075	34,6	100	52	1006
Рессора	ОМК6900005079	0	ОМК6900005079	60,6			
Лист	ОМК6900011065	1	ОМК6900005079	32,3	90	28	1912
Лист	ОМК6900011073	2	ОМК6900005079	25	90	28	1889
Рессора	ОМК6900005093	0	ОМК6900005093	50,4			
Лист	ОМК6900011077	1	ОМК6900005093	17,4	100	39	651
Лист	ОМК6900011078	2	ОМК6900005093	30,9	100	39	1255
Рессора	ОМК6900005094	0	ОМК6900005094	99,8			
Лист	ОМК6900011117	1	ОМК6900005094	31,8	90	26	1782
Лист	ОМК6900011114	2	ОМК6900005094	21,8	90	26	1750
Лист	ОМК6900011092	3	ОМК6900005094	20,4	90	26	1660
Лист	ОМК6900011136	4	ОМК6900005094	20,5	90	26	1660

Товарная группа	Номер ОМК	Номер листа	Номер ОМК родительской рессоры	Вес (кг)	Ширина листа	Толщина листа	Длина листа
Рессора	ОМК690005096	0	ОМК690005096	75			
Лист	ОМК690010017	1	ОМК690005096	41,7	90	36	1952
Лист	ОМК69001137	2	ОМК690005096	32,1	90	36	1931
Рессора	ОМК690005098	0	ОМК690005098	75,9			
Лист	ОМК69001124	1	ОМК690005098	40,2	90	36	1952
Лист	ОМК69001151	2	ОМК690005098	32,8	90	36	1823
Рессора	ОМК690005099	0	ОМК690005099	166			
Лист	ОМК69001146	1	ОМК690005099	21,5	90	20	1600
Лист	ОМК69001146	2	ОМК690005099	21,5	90	20	1600
Лист	ОМК69001148	3	ОМК690005099	18,6	90	20	1380
Лист	ОМК69001193	4	ОМК690005099	17,2	90	20	1280
Лист	ОМК69001156	5	ОМК690005099	15,7	90	20	1170
Лист	ОМК69001143	6	ОМК690005099	14,3	90	20	1060
Лист	ОМК69001165	7	ОМК690005099	12,8	90	20	950
Лист	ОМК69001197	8	ОМК690005099	11,3	90	20	840
Лист	ОМК69001147	9	ОМК690005099	9,8	90	20	730
Лист	ОМК69001150	10	ОМК690005099	8,5	90	20	630
Лист	ОМК69001169	11	ОМК690005099	6,7	90	20	500
Лист	ОМК69001177	12	ОМК690005099	5,4	90	20	400
Рессора	ОМК690005100	0	ОМК690005100	75,2			
Лист	ОМК690011082	1	ОМК690005100	39,8	90	36	1932
Лист	ОМК69001181	2	ОМК690005100	32,5	90	36	2070
Рессора	ОМК690005116	0	ОМК690005116	139,4			
Лист	ОМК69001160	1	ОМК690005116	20,9	90	20	1550
Лист	ОМК69001160	2	ОМК690005116	20,9	90	20	1550
Лист	ОМК69001160	3	ОМК690005116	20,9	90	20	1550
Лист	ОМК69001168	4	ОМК690005116	15,7	90	20	1170
Лист	ОМК69001167	5	ОМК690005116	14,1	90	20	1050
Лист	ОМК69001153	6	ОМК690005116	12,8	90	20	950
Лист	ОМК69001157	7	ОМК690005116	10,5	90	20	780
Лист	ОМК69001170	8	ОМК690005116	8,6	90	20	640
Лист	ОМК69001149	9	ОМК690005116	7	90	20	520
Лист	ОМК69001163	10	ОМК690005116	5,4	90	20	400
Рессора	ОМК690005127	0	ОМК690005127	78			

Товарная группа	Номер ОМК	Номер листа	Номер ОМК родительской рессоры	Вес (кг)	Ширина листа	Толщина листа	Длина листа
Лист	ОМК6900011175	1	ОМК6900005127	38,3	100	32	1974
Лист	ОМК6900013756	2	ОМК6900005127	33,3	100	32	2009
Рессора	ОМК6900005128	0	ОМК6900005128	80,5			
Лист	ОМК6900011158	1	ОМК6900005128	40	100	32	1981
Лист	ОМК6900011145	2	ОМК6900005128	33,5	100	32	2010
Рессора	ОМК6900005133	0	ОМК6900005133	135,4			
Лист	ОМК6900011188	1	ОМК6900005133	23,5	75	26	1660
Лист	ОМК6900011178	2	ОМК6900005133	23	75	26	1620
Лист	ОМК6900011191	3	ОМК6900005133	19,8	75	26	1400
Лист	ОМК6900011174	4	ОМК6900005133	17,6	75	26	1240
Лист	ОМК6900011184	5	ОМК6900005133	15	75	26	1060
Лист	ОМК6900011166	6	ОМК6900005133	12,5	75	26	880
Лист	ОМК6900011144	7	ОМК6900005133	9,9	75	26	700
Лист	ОМК6900011223	8	ОМК6900005133	7,7	75	26	540
Лист	ОМК6900011226	9	ОМК6900005133	5,1	75	26	360
Рессора	ОМК6900005135	0	ОМК6900005135	157,4			
Лист	ОМК6900011187	1	ОМК6900005135	41,7	90	54	1640
Лист	ОМК6900011222	2	ОМК6900005135	39,1	90	54	1440
Лист	ОМК6900011185	3	ОМК6900005135	39,1	90	54	1640
Лист	ОМК6900011173	4	ОМК6900005135	36,1	90	54	1630
Рессора	ОМК6900005158	0	ОМК6900005158	184,9			
Лист	ОМК6900011209	1	ОМК6900005158	38,5	100	42	1680
Лист	ОМК6900007236	2	ОМК6900005158	33,5	100	42	1600
Лист	ОМК6900011159	3	ОМК6900005158	33,5	100	42	1600
Лист	ОМК6900011194	4	ОМК6900005158	38,6	100	49	1600
Лист	ОМК6900011227	5	ОМК6900005158	38,6	100	49	1600
Рессора	ОМК6900005164	0	ОМК6900005164	52,4			
Лист	ОМК6900011205	1	ОМК6900005164	25,2	100	26	1574
Лист	ОМК6900011195	2	ОМК6900005164	24,8	100	26	1606
Рессора	ОМК6900007392	0	ОМК6900007392	128,8			
Лист	ОМК6900011233	1	ОМК6900007392	30,7	90	30	1560
Лист	ОМК6900011212	2	ОМК6900007392	29,9	90	30	1520
Лист	ОМК6900011176	3	ОМК6900007392	24,4	90	30	1240
Лист	ОМК6900011183	4	ОМК6900007392	19,1	90	30	970

Товарная группа	Номер ОМК	Номер листа	Номер ОМК родительской рессоры	Вес (кг)	Ширина листа	Толщина листа	Длина листа
Лист	ОМК6900011217	5	ОМК6900007392	13,8	90	30	700
Лист	ОМК6900011214	6	ОМК6900007392	8,3	90	30	420
Рессора	ОМК6900005179	0	ОМК6900005179	20,9			
Лист	ОМК6900011112	1	ОМК6900005179	5,8	70	11	1000
Лист	ОМК6900011076	2	ОМК6900005179	5,3	70	11	900
Лист	ОМК6900011097	3	ОМК6900005179	4,1	70	11	710
Лист	ОМК6900011050	4	ОМК6900005179	3	70	11	520
Лист	ОМК6900011111	5	ОМК6900005179	2	70	11	340
Рессора	ОМК6900005188	0	ОМК6900005188	243,6			
Лист	ОМК6900010484	1	ОМК6900005188	15,5	90	13	1700
Лист	ОМК6900010515	2	ОМК6900005188	15,9	90	13	1730
Лист	ОМК6900010485	3	ОМК6900005188	19,1	90	17	1655
Лист	ОМК6900010485	4	ОМК6900005188	19,1	90	17	1655
Лист	ОМК6900010485	5	ОМК6900005188	19,1	90	17	1655
Лист	ОМК6900010485	6	ОМК6900005188	19,1	90	17	1655
Лист	ОМК6900010485	7	ОМК6900005188	19,1	90	17	1655
Лист	ОМК6900010485	8	ОМК6900005188	19,1	90	17	1655
Лист	ОМК6900010485	9	ОМК6900005188	19,1	90	17	1655
Лист	ОМК6900010514	10	ОМК6900005188	13,4	90	17	1160
Лист	ОМК6900010497	11	ОМК6900005188	11,7	90	17	1015
Лист	ОМК6900010436	12	ОМК6900005188	10,6	90	17	920
Лист	ОМК6900010487	13	ОМК6900005188	9,4	90	17	820
Лист	ОМК6900010441	14	ОМК6900005188	8,3	90	17	720
Лист	ОМК6900010494	15	ОМК6900005188	7,1	90	17	620
Лист	ОМК6900010443	16	ОМК6900005188	6,0	90	17	520
Лист	ОМК6900010491	17	ОМК6900005188	4,8	90	17	420
Лист	ОМК6900010486	18	ОМК6900005188	3,7	90	17	320
Рессора	ОМК6900005214	0	ОМК6900005214	330,9			
Лист	ОМК6900011171	1	ОМК6900005214	23,8	120	14	1780
Лист	ОМК6900011235	2	ОМК6900005214	24,5	120	14	1808
Лист	ОМК6900011240	3	ОМК6900005214	28,2	120	18	1718
Лист	ОМК6900011240	4	ОМК6900005214	28,2	120	18	1718
Лист	ОМК6900011240	5	ОМК6900005214	28,2	120	18	1718
Лист	ОМК6900011240	6	ОМК6900005214	28,2	120	18	1718

Товарная группа	Номер ОМК	Номер листа	Номер ОМК родительской рессоры	Вес (кг)	Ширина листа	Толщина листа	Длина листа
Лист	ОМК6900011240	7	ОМК6900005214	28,2	120	18	1718
Лист	ОМК6900011240	8	ОМК6900005214	28,2	120	18	1718
Лист	ОМК6900011164	9	ОМК6900005214	21	120	18	1278
Лист	ОМК6900011236	10	ОМК6900005214	19	120	18	1160
Лист	ОМК6900011224	11	ОМК6900005214	17,1	120	18	1040
Лист	ОМК6900011199	12	ОМК6900005214	15	120	18	915
Лист	ОМК6900011211	13	ОМК6900005214	12,9	120	18	785
Лист	ОМК6900011180	14	ОМК6900005214	10,6	120	18	645
Лист	ОМК6900011228	15	ОМК6900005214	8,3	120	18	505
Лист	ОМК6900011208	16	ОМК6900005214	5,7	120	18	350
Рессора	ОМК6900005222	0	ОМК6900005222	110,8			
Лист	ОМК6900007257	1	ОМК6900005222	42,8	100	30	2162
Лист	ОМК6900007255	2	ОМК6900005222	34,6	100	30	2142
Лист	ОМК6900007258	3	ОМК6900005222	32,5	100	30	2070
Рессора	ОМК6900005227	0	ОМК6900005227	34,3	100	52	1052
Рессора	ОМК6900005230	0	ОМК6900005230	16,8			
Лист	ОМК6900004090	1	ОМК6900005230	6,3	55	13	1310
Лист	ОМК6900000332	2	ОМК6900005230	5	55	13	1317
Лист	ОМК6900005286	3	ОМК6900005230	4,8	55	13	1300
Рессора	ОМК6900005231	0	ОМК6900005231	74,3			
Лист	ОМК6900010166	1	ОМК6900005231	38,2	100	35	1968
Лист	ОМК6900010160	2	ОМК6900005231	32,7	100	35	1975
Рессора	ОМК6900005241	0	ОМК6900005241	81,9			
Лист	ОМК6900011237	1	ОМК6900005241	32,5	90	28	1826
Лист	ОМК6900011231	2	ОМК6900005241	23,3	90	28	1814
Лист	ОМК6900011213	3	ОМК6900005241	21,9	90	28	1750
Рессора	ОМК6900005244	0	ОМК6900005244	7,6			
Лист	ОМК6900005425	1	ОМК6900005244	3,9	44	9	1052
Лист	ОМК6900011234	2	ОМК6900005244	1,6	44	6	800
Лист	ОМК6900011202	3	ОМК6900005244	1,2	44	6	600
Лист	ОМК6900011225	4	ОМК6900005244	0,7	44	6	360
Рессора	ОМК6900005245	0	ОМК6900005245	6,3			
Лист	ОМК6900005425	1	ОМК6900005245	3,9	44	9	1052
Лист	ОМК6900011204	2	ОМК6900005245	1,6	44	6	800

Товарная группа	Номер ОМК	Номер листа	Номер ОМК родительской рессоры	Вес (кг)	Ширина листа	Толщина листа	Длина листа
Лист	ОМК6900011225	3	ОМК6900005245	0,7	44	6	360
Рессора	ОМК6900005269	0	ОМК6900005269	246,8			
Лист	ОМК6900011203	1	ОМК6900005269	22,8	120	14	1706
Лист	ОМК6900011291	2	ОМК6900005269	23,5	120	14	1742
Лист	ОМК6900011255	3	ОМК6900005269	27	120	18	1644
Лист	ОМК6900011255	4	ОМК6900005269	27	120	18	1644
Лист	ОМК6900011255	5	ОМК6900005269	27	120	18	1644
Лист	ОМК6900011255	6	ОМК6900005269	27	120	18	1644
Лист	ОМК6900011198	7	ОМК6900005269	19,3	120	18	1176
Лист	ОМК6900011241	8	ОМК6900005269	16,9	120	18	1030
Лист	ОМК6900011219	9	ОМК6900005269	14,6	120	18	890
Лист	ОМК6900011238	10	ОМК6900005269	12,6	120	18	770
Лист	ОМК6900011230	11	ОМК6900005269	10,7	120	18	650
Лист	ОМК6900011221	12	ОМК6900005269	8,5	120	18	520
Лист	ОМК6900011207	13	ОМК6900005269	6,6	120	18	400
Рессора	ОМК6900005279	0	ОМК6900005279	4,3			
Лист	ОМК6900012731	1	ОМК6900005279	1,7	45	6,5	850
Лист	ОМК6900012643	2	ОМК6900005279	1,4	45	6,5	720
Лист	ОМК6900005258	3	ОМК6900005279	1,2	45	6,5	590
Рессора	ОМК6900005284	0	ОМК6900005284	97,4			
Лист	ОМК6900011263	1	ОМК6900005284	35,8	90	33	2000
Лист	ОМК6900011270	2	ОМК6900005284	29,8	90	33	2015
Лист	ОМК6900011247	3	ОМК6900005284	29	90	33	1980
Рессора	ОМК6900005285	0	ОМК6900005285	98,6			
Лист	ОМК6900011263	1	ОМК6900005285	35,8	90	33	2000
Лист	ОМК6900011270	2	ОМК6900005285	29,8	90	33	2015
Лист	ОМК6900011247	3	ОМК6900005285	29	90	33	1980
Рессора	ОМК6900005293	0	ОМК6900005293	58,5			
Лист	ОМК6900011253	1	ОМК6900005293	21,2	100	45	705
Лист	ОМК6900011290	2	ОМК6900005293	35,2	100	45	1180
Рессора	ОМК6900005295	0	ОМК6900005295	29,5	100	49	923
Рессора	ОМК6900005300	0	ОМК6900005300	41,6			
Лист	ОМК6900011305	1	ОМК6900005300	9,1	70	11	1356
Лист	ОМК6900011298	2	ОМК6900005300	8,2	70	11	1355

Товарная группа	Номер ОМК	Номер листа	Номер ОМК родительской рессоры	Вес (кг)	Ширина листа	Толщина листа	Длина листа
Лист	ОМК6900011297	3	ОМК6900005300	6,6	70	11	1125
Лист	ОМК6900011289	4	ОМК6900005300	5,4	70	11	925
Лист	ОМК6900011258	5	ОМК6900005300	4,2	70	11	720
Лист	ОМК6900011277	6	ОМК6900005300	3	70	11	520
Лист	ОМК6900011294	7	ОМК6900005300	1,9	70	11	320
Лист	ОМК6900011309	8	ОМК6900005300	2	70	11	175
Рессора	ОМК6900005301	0	ОМК6900005301	42,3			
Лист	ОМК6900011305	1	ОМК6900005301	9,1	70	11	1356
Лист	ОМК6900011298	2	ОМК6900005301	8,2	70	11	1355
Лист	ОМК6900011297	3	ОМК6900005301	6,6	70	11	1125
Лист	ОМК6900011289	4	ОМК6900005301	5,4	70	11	925
Лист	ОМК6900011258	5	ОМК6900005301	4,2	70	11	720
Лист	ОМК6900011277	6	ОМК6900005301	3	70	11	520
Лист	ОМК6900011294	7	ОМК6900005301	1,9	70	11	320
Лист	ОМК6900011309	8	ОМК6900005301	2	70	11	175
Лист	ОМК6900010292	9	ОМК6900005301	1	70	16	110
Рессора	ОМК6900005336	0	ОМК6900005336	196,2			
Лист	ОМК6900011316	1	ОМК6900005336	22,4	100	18	1660
Лист	ОМК6900011274	2	ОМК6900005336	22,4	100	18	1660
Лист	ОМК6900011288	3	ОМК6900005336	20,7	100	18	1530
Лист	ОМК6900011288	4	ОМК6900005336	20,7	100	18	1530
Лист	ОМК6900011319	5	ОМК6900005336	17,1	100	18	1260
Лист	ОМК6900011292	6	ОМК6900005336	16,3	100	18	1200
Лист	ОМК6900011323	7	ОМК6900005336	15,3	100	18	1130
Лист	ОМК6900011271	8	ОМК6900005336	18,9	100	24	1055
Лист	ОМК6900011332	9	ОМК6900005336	16	100	24	898
Лист	ОМК6900011273	10	ОМК6900005336	13,3	100	24	742
Лист	ОМК6900011282	11	ОМК6900005336	10,3	100	24	574
Рессора	ОМК6900005345	0	ОМК6900005345	205,9			
Лист	ОМК6900004949	1	ОМК6900005345	26,9	90	25	1640
Лист	ОМК6900004949	2	ОМК6900005345	26,9	90	25	1640
Лист	ОМК6900004949	3	ОМК6900005345	26,9	90	25	1640
Лист	ОМК6900011333	4	ОМК6900005345	26,2	90	25	1640
Лист	ОМК6900011278	5	ОМК6900005345	18,1	90	25	1140

Товарная группа	Номер ОМК	Номер листа	Номер ОМК родительской рессоры	Вес (кг)	Ширина листа	Толщина листа	Длина листа
Лист	ОМК690011308	6	ОМК690005345	16,3	90	25	1030
Лист	ОМК690011324	7	ОМК690005345	14,8	90	25	940
Лист	ОМК690011280	8	ОМК690005345	13,2	90	25	840
Лист	ОМК690011306	9	ОМК690005345	11,5	90	25	740
Лист	ОМК690011299	10	ОМК690005345	9,8	90	25	640
Лист	ОМК690011317	11	ОМК690005345	8,3	90	25	550
Лист	ОМК690011329	12	ОМК690005345	6,4	90	25	440
Рессора	ОМК690005359	0	ОМК690005359	147,5			
Лист	ОМК690011286	1	ОМК690005359	30	100	32	1650
Лист	ОМК690011328	2	ОМК690005359	28,6	100	32	1650
Лист	ОМК690011335	3	ОМК690005359	27,3	100	32	1540
Лист	ОМК690011314	4	ОМК690005359	29,7	100	39	1540
Лист	ОМК690011331	5	ОМК690005359	29,7	100	39	1540
Рессора	ОМК690005365	0	ОМК690005365	35,7			
Лист	ОМК690011318	1	ОМК690005365	13,8	75	20	1200
Лист	ОМК690011322	2	ОМК690005365	9,4	75	20	850
Лист	ОМК690011307	3	ОМК690005365	7	75	20	630
Лист	ОМК690011302	4	ОМК690005365	4,4	75	20	400
Рессора	ОМК690005367	0	ОМК690005367	31,4			
Лист	ОМК690011341	1	ОМК690005367	15,7	75	20	1574
Лист	ОМК690011327	2	ОМК690005367	12,4	75	23	1465
Рессора	ОМК690005416	0	ОМК690005416	233,6			
Лист	ОМК690011293	1	ОМК690005416	30,5	100	20	1849
Лист	ОМК690011337	2	ОМК690005416	27,2	100	20	1810
Лист	ОМК690011337	3	ОМК690005416	27,2	100	20	1810
Лист	ОМК690011030	4	ОМК690005416	24,8	100	20	1650
Лист	ОМК690011030	5	ОМК690005416	24,8	100	20	1650
Лист	ОМК690011005	6	ОМК690005416	22,4	100	20	1490
Лист	ОМК690011015	7	ОМК690005416	18,8	100	20	1250
Лист	ОМК690010992	8	ОМК690005416	16,2	100	20	1080
Лист	ОМК690010954	9	ОМК690005416	13,7	100	20	910
Лист	ОМК690010976	10	ОМК690005416	10,8	100	20	720
Лист	ОМК690011026	11	ОМК690005416	8,4	100	20	560
Лист	ОМК690011009	12	ОМК690005416	5,9	100	20	390

Товарная группа	Номер ОМК	Номер листа	Номер ОМК родительской рессоры	Вес (кг)	Ширина листа	Толщина листа	Длина листа
Рессора	ОМК690005424	0	ОМК690005424	37,7	100	55	1108
Рессора	ОМК690005431	0	ОМК690005431	25,4			
Лист	ОМК690010126	1	ОМК690005431	9,2	70	11	1264
Лист	ОМК690010125	2	ОМК690005431	7,2	70	11	1253
Лист	ОМК690010124	3	ОМК690005431	8	70	23	910
Рессора	ОМК690005437	0	ОМК690005437	32,8			
Лист	ОМК690010112	1	ОМК690005437	10,5	70	18	1354
Лист	ОМК690010111	2	ОМК690005437	10,2	70	23	1349
Лист	ОМК690010089	3	ОМК690005437	9,6	70	23	1310
Лист	ОМК690013995	4	ОМК690005437	0,5	70	6	125
Лист	ОМК690013997	5	ОМК690005437	0,4	70	8	125
Рессора	ОМК690005450	0	ОМК690005450	27,2	70	64	1000
Рессора	ОМК690007153	0	ОМК690007153	35,8	100	49	1121
Рессора	ОМК690007213	0	ОМК690007213	36,3			
Лист	ОМК690012762	1	ОМК690007213	11,8	70	23	1358
Лист	ОМК690012813	2	ОМК690007213	9,9	70	18	1361
Лист	ОМК690012792	3	ОМК690007213	9,2	70	18	1320
Лист	ОМК690012721	4	ОМК690007213	2,6	70	15	230
Рессора	ОМК690007215	0	ОМК690007215	35,8			
Лист	ОМК690012762	1	ОМК690007215	11,8	70	23	1358
Лист	ОМК690012813	2	ОМК690007215	9,9	70	18	1361
Лист	ОМК690012792	3	ОМК690007215	9,2	70	18	1320
Лист	ОМК690012721	4	ОМК690007215	2,6	70	15	230
Рессора	ОМК690007216	0	ОМК690007216	15,2	77	23	1446
Рессора	ОМК690007224	0	ОМК690007224	13,1	60	23	1463
Рессора	ОМК690007230	0	ОМК690007230	26,3			
Лист	ОМК690012562	1	ОМК690007230	14,5	70	23	1564
Лист	ОМК690012617	2	ОМК690007230	10,9	70	23	1400
Рессора	ОМК690007233	0	ОМК690007233	24,1			
Лист	ОМК690012681	1	ОМК690007233	13,8	70	23	1554
Лист	ОМК690012538	2	ОМК690007233	9,2	70	23	1230
Рессора	ОМК690007268	0	ОМК690007268	27,7	70	64	1026
Рессора	ОМК690007274	0	ОМК690007274	115,3			
Лист	ОМК690004886	1	ОМК690007274	18,7	100	14	1714

Товарная группа	Номер ОМК	Номер листа	Номер ОМК родительской рессоры	Вес (кг)	Ширина листа	Толщина листа	Длина листа
Лист	ОМК6900012504	2	ОМК6900007274	17,3	100	14	1675
Лист	ОМК6900012752	3	ОМК6900007274	16,6	100	14	1590
Лист	ОМК6900012580	4	ОМК6900007274	11,9	100	14	1090
Лист	ОМК6900012580	5	ОМК6900007274	11,9	100	14	1090
Лист	ОМК6900012633	6	ОМК6900007274	10,4	100	14	950
Лист	ОМК6900012429	7	ОМК6900007274	8,9	100	14	810
Лист	ОМК6900012564	8	ОМК6900007274	7,3	100	14	670
Лист	ОМК6900012566	9	ОМК6900007274	5,8	100	14	530
Лист	ОМК6900012777	10	ОМК6900007274	4,3	100	14	390
Рессора	ОМК6900007275	0	ОМК6900007275	103,3			
Лист	ОМК6900004886	1	ОМК6900007275	18,7	100	14	1714
Лист	ОМК6900012504	2	ОМК6900007275	17,3	100	14	1675
Лист	ОМК6900012752	3	ОМК6900007275	16,6	100	14	1590
Лист	ОМК6900012580	4	ОМК6900007275	11,9	100	14	1090
Лист	ОМК6900012633	5	ОМК6900007275	10,4	100	14	950
Лист	ОМК6900012429	6	ОМК6900007275	8,9	100	14	810
Лист	ОМК6900012564	7	ОМК6900007275	7,3	100	14	670
Лист	ОМК6900012566	8	ОМК6900007275	5,8	100	14	530
Лист	ОМК6900012777	9	ОМК6900007275	4,3	100	14	390
Рессора	ОМК6900007278	0	ОМК6900007278	37,9	100	55	1102
Рессора	ОМК6900007281	0	ОМК6900007281	15,1	80	22	1535
Рессора	ОМК6900007282	0	ОМК6900007282	14,5	70	23	1491
Рессора	ОМК6900007283	0	ОМК6900007283	18,6	80	26	1564
Рессора	ОМК6900007284	0	ОМК6900007284	18,1	80	26	1532
Рессора	ОМК6900007285	0	ОМК6900007285	35,7			
Лист	ОМК6900012557	1	ОМК6900007285	19,6	100	39	945
Лист	ОМК6900012826	2	ОМК6900007285	13,9	100	39	705
Рессора	ОМК6900007286	0	ОМК6900007286	9	70	15	1319
Рессора	ОМК6900007287	0	ОМК6900007287	9,3	70	15	1321
Рессора	ОМК6900007289	0	ОМК6900007289	52,1			
Лист	ОМК6900012513	1	ОМК6900007289	9,1	90	12	1100
Лист	ОМК6900012513	2	ОМК6900007289	9,1	90	12	1100
Лист	ОМК6900012668	3	ОМК6900007289	9,6	90	12	1100
Лист	ОМК6900012790	4	ОМК6900007289	5,8	90	10	840

Товарная группа	Номер ОМК	Номер листа	Номер ОМК родительской рессоры	Вес (кг)	Ширина листа	Толщина листа	Длина листа
Лист	ОМК6900012624	5	ОМК6900007289	5	90	10	720
Лист	ОМК6900012732	6	ОМК6900007289	3,9	90	10	570
Лист	ОМК6900012683	7	ОМК6900007289	3	90	12	430
Лист	ОМК6900012645	8	ОМК6900007289	2,6	90	10	375
Лист	ОМК6900012788	9	ОМК6900007289	2,2	90	10	325
Лист	ОМК6900012685	10	ОМК6900007289	1,7	90	10	250
Рессора	ОМК6900007290	0	ОМК6900007290	39,8	100	55	1160
Рессора	ОМК6900007291	0	ОМК6900007291	34,9			
Лист	ОМК6900012620	1	ОМК6900007291	10,3	70	11	1363
Лист	ОМК6900012675	2	ОМК6900007291	7,7	70	11	1357
Лист	ОМК6900012592	3	ОМК6900007291	6,2	70	11	1000
Лист	ОМК6900012799	4	ОМК6900007291	4,3	70	11	760
Лист	ОМК6900012819	5	ОМК6900007291	2,8	70	10	520
Лист	ОМК6900012744	6	ОМК6900007291	1,7	70	10	330
Лист	ОМК6900012726	7	ОМК6900007291	1,2	70	10	233
Рессора	ОМК6900007292	0	ОМК6900007292	21,2			
Лист	ОМК6900012763	1	ОМК6900007292	6,2	60	9	1202
Лист	ОМК6900012789	2	ОМК6900007292	4,6	60	9	1190
Лист	ОМК6900012835	3	ОМК6900007292	4,3	60	10	860
Лист	ОМК6900012646	4	ОМК6900007292	2,6	60	9	640
Лист	ОМК6900012771	5	ОМК6900007292	1,9	60	9	460
Лист	ОМК6900012639	6	ОМК6900007292	1,1	60	9	280
Рессора	ОМК6900007294	0	ОМК6900007294	20,6			
Лист	ОМК6900012706	1	ОМК6900007294	10,5	60	22	1475
Лист	ОМК6900012814	2	ОМК6900007294	9,3	60	22	1490
Рессора	ОМК6900007295	0	ОМК6900007295	26,1			
Лист	ОМК6900012503	1	ОМК6900007295	14,5	77	19	1451
Лист	ОМК6900012628	2	ОМК6900007295	10,1	77	19	1390
Рессора	ОМК6900007296	0	ОМК6900007296	15,9			
Лист	ОМК6900012677	1	ОМК6900007296	7,7	60	17	1412
Лист	ОМК6900012707	2	ОМК6900007296	6,7	60	17	1403
Рессора	ОМК6900007297	0	ОМК6900007297	105,4			
Лист	ОМК6900012753	1	ОМК6900007297	19,7	90	14	1934
Лист	ОМК6900012578	2	ОМК6900007297	19	90	14	1956

Товарная группа	Номер ОМК	Номер листа	Номер ОМК родительской рессоры	Вес (кг)	Ширина листа	Толщина листа	Длина листа
Лист	ОМК6900012730	3	ОМК6900007297	15,6	90	12	1892
Лист	ОМК6900012723	4	ОМК6900007297	11,2	90	12	1360
Лист	ОМК6900012691	5	ОМК6900007297	9,7	90	12	1180
Лист	ОМК6900012672	6	ОМК6900007297	8,4	90	12	1020
Лист	ОМК6900012720	7	ОМК6900007297	7	90	12	850
Лист	ОМК6900012764	8	ОМК6900007297	5,5	90	12	670
Лист	ОМК6900012797	9	ОМК6900007297	4,1	90	12	500
Лист	ОМК6900012597	10	ОМК6900007297	2,7	90	12	330
Лист	ОМК6900012509	11	ОМК6900007297	1,3	90	12	160
Рессора	ОМК6900007300	0	ОМК6900007300	107,1			
Лист	ОМК6900012729	1	ОМК6900007300	27,6	90	25	2070
Лист	ОМК6900012811	2	ОМК6900007300	27,7	90	25	2091
Лист	ОМК6900012618	3	ОМК6900007300	25,3	90	25	1995
Лист	ОМК6900012758	4	ОМК6900007300	23,8	90	25	1890
Рессора	ОМК6900007301	0	ОМК6900007301	120,3			
Лист	ОМК6900012749	1	ОМК6900007301	13,8	90	10	1860
Лист	ОМК6900012806	2	ОМК6900007301	15,2	90	12	1828
Лист	ОМК6900012694	3	ОМК6900007301	14,6	90	12	1767
Лист	ОМК6900012745	4	ОМК6900007301	11,9	90	12	1440
Лист	ОМК6900012703	5	ОМК6900007301	11,4	90	12	1380
Лист	ОМК6900012804	6	ОМК6900007301	10,2	90	12	1240
Лист	ОМК6900012705	7	ОМК6900007301	9,1	90	12	1100
Лист	ОМК6900012765	8	ОМК6900007301	7,9	90	12	960
Лист	ОМК6900012774	9	ОМК6900007301	6,7	90	12	820
Лист	ОМК6900012760	10	ОМК6900007301	5,7	90	12	690
Лист	ОМК6900012810	11	ОМК6900007301	4,6	90	12	560
Лист	ОМК6900012794	12	ОМК6900007301	3,5	90	12	430
Лист	ОМК6900012600	13	ОМК6900007301	2,1	90	10	310
Лист	ОМК6900012812	14	ОМК6900007301	1,6	90	10	240
Рессора	ОМК6900007302	0	ОМК6900007302	81,5			
Лист	ОМК6900012766	1	ОМК6900007302	27,4	90	26	2075
Лист	ОМК6900012834	2	ОМК6900007302	27,6	90	26	2100
Лист	ОМК6900012832	3	ОМК6900007302	24,9	90	26	1990
Рессора	ОМК6900007304	0	ОМК6900007304	102,6			

Товарная группа	Номер ОМК	Номер листа	Номер ОМК родительской рессоры	Вес (кг)	Ширина листа	Толщина листа	Длина листа
Лист	ОМК6900012692	1	ОМК6900007304	26,7	90	25	1975
Лист	ОМК6900012528	2	ОМК6900007304	26,9	90	25	2005
Лист	ОМК6900012640	3	ОМК6900007304	24,1	90	25	1945
Лист	ОМК6900012511	4	ОМК6900007304	22,3	90	25	1780
Рессора	ОМК6900007305	0	ОМК6900007305	115,9			
Лист	ОМК6900012725	1	ОМК6900007305	19,7	90	14	1934
Лист	ОМК6900012737	2	ОМК6900007305	16,2	90	12	1954
Лист	ОМК6900012757	3	ОМК6900007305	18,2	90	14	1894
Лист	ОМК6900012716	4	ОМК6900007305	13,8	90	14	1440
Лист	ОМК6900012591	5	ОМК6900007305	12	90	14	1260
Лист	ОМК6900012581	6	ОМК6900007305	10,3	90	14	1080
Лист	ОМК6900012598	7	ОМК6900007305	8,5	90	14	890
Лист	ОМК6900012702	8	ОМК6900007305	6,8	90	14	720
Лист	ОМК6900012836	9	ОМК6900007305	5,2	90	14	540
Лист	ОМК6900012746	10	ОМК6900007305	3,2	90	14	340
Рессора	ОМК6900007308	0	ОМК6900007308	8,4	75	15	1020
Рессора	ОМК6900007309	0	ОМК6900007309	11,2			
Лист	ОМК6900013757	1	ОМК6900007309	4,7	45	13	1244
Лист	ОМК6900013755	2	ОМК6900007309	4,1	45	13	1220
Лист	ОМК6900010991	3	ОМК6900007309	2,1	45	17	600
Рессора	ОМК6900007312	0	ОМК6900007312	59,1			
Лист	ОМК6900013749	1	ОМК6900007312	9,4	70	11	1362
Лист	ОМК6900013765	2	ОМК6900007312	8,4	70	12	1353
Лист	ОМК6900013761	3	ОМК6900007312	6,4	70	12	1000
Лист	ОМК6900013764	4	ОМК6900007312	4,7	70	11	800
Лист	ОМК6900013762	5	ОМК6900007312	3,4	70	11	590
Лист	ОМК6900013763	6	ОМК6900007312	2,2	70	11	370
Лист	ОМК6900013766	7	ОМК6900007312	4,7	70	9	970
Лист	ОМК6900013750	8	ОМК6900007312	4,1	70	9	850
Лист	ОМК6900013750	9	ОМК6900007312	4,1	70	9	850
Лист	ОМК6900013752	10	ОМК6900007312	3,1	70	9	640
Лист	ОМК6900013751	11	ОМК6900007312	2,4	70	9	500
Лист	ОМК6900013753	12	ОМК6900007312	1,7	70	9	360
Лист	ОМК6900013754	13	ОМК6900007312	1,5	70	9	240

Товарная группа	Номер ОМК	Номер листа	Номер ОМК родительской рессоры	Вес (кг)	Ширина листа	Толщина листа	Длина листа
Рессора	ОМК690007313	0	ОМК690007313	48,2			
Лист	ОМК690013534	1	ОМК690007313	9,4	70	11	1362
Лист	ОМК690013533	2	ОМК690007313	8,4	70	12	1353
Лист	ОМК690013523	3	ОМК690007313	5	70	11	860
Лист	ОМК690013522	4	ОМК690007313	3,9	70	11	660
Лист	ОМК690013521	5	ОМК690007313	2,7	70	11	460
Лист	ОМК690013525	6	ОМК690007313	4,6	70	9	950
Лист	ОМК690013526	7	ОМК690007313	4,5	70	10	850
Лист	ОМК690013535	8	ОМК690007313	3,4	70	9	700
Лист	ОМК690013524	9	ОМК690007313	2,5	70	9	520
Лист	ОМК690013527	10	ОМК690007313	1,6	70	9	340
Рессора	ОМК690007314	0	ОМК690007314	68,6			
Лист	ОМК690013805	1	ОМК690007314	9,4	70	11	1356
Лист	ОМК690013822	2	ОМК690007314	8,2	70	11	1348
Лист	ОМК690013823	3	ОМК690007314	6,1	70	11	1050
Лист	ОМК690013824	4	ОМК690007314	5,7	70	11	900
Лист	ОМК690013780	5	ОМК690007314	4,2	70	11	720
Лист	ОМК690013799	6	ОМК690007314	3,3	70	11	560
Лист	ОМК690013826	7	ОМК690007314	2,3	70	11	400
Лист	ОМК690013801	8	ОМК690007314	1,5	70	11	250
Лист	ОМК690013798	9	ОМК690007314	6,6	70	18	970
Лист	ОМК690013798	10	ОМК690007314	6,6	70	18	970
Лист	ОМК690013798	11	ОМК690007314	6,6	70	18	970
Лист	ОМК690013825	12	ОМК690007314	6,7	70	18	970
Рессора	ОМК690007315	0	ОМК690007315	83,7			
Лист	ОМК690013792	1	ОМК690007315	30,8	90	26	2006
Лист	ОМК690013794	2	ОМК690007315	25	90	28	1988
Лист	ОМК690013797	3	ОМК690007315	23,7	90	28	1930
Рессора	ОМК690007317	0	ОМК690007317	136,9			
Лист	ОМК690013790	1	ОМК690007317	18,0	100	13	1688
Лист	ОМК690013806	2	ОМК690007317	17,9	100	13	1715
Лист	ОМК690013778	3	ОМК690007317	16,6	100	13	1675
Лист	ОМК690013816	4	ОМК690007317	11,5	100	14	1080
Лист	ОМК690013811	5	ОМК690007317	9,0	100	14	840

Товарная группа	Номер ОМК	Номер листа	Номер ОМК родительской рессоры	Вес (кг)	Ширина листа	Толщина листа	Длина листа
Лист	ОМК6900013812	6	ОМК6900007317	6,4	100	14	600
Лист	ОМК6900013807	7	ОМК6900007317	3,8	100	14	360
Лист	ОМК6900013781	8	ОМК6900007317	10,5	100	12	1140
Лист	ОМК6900013808	9	ОМК6900007317	9,4	100	12	1020
Лист	ОМК6900013813	10	ОМК6900007317	7,3	100	12	800
Лист	ОМК6900013810	11	ОМК6900007317	6,1	100	12	660
Лист	ОМК6900013821	12	ОМК6900007317	4,9	100	12	530
Лист	ОМК6900013814	13	ОМК6900007317	3,7	100	12	400
Лист	ОМК6900013819	14	ОМК6900007317	2,5	100	12	270
Лист	ОМК6900013787	15	ОМК6900007317	2,1	100	12	230
Рессора	ОМК6900007323	0	ОМК6900007323	21,6			
Лист	ОМК6900013774	1	ОМК6900007323	5,6	55	13	1310
Лист	ОМК6900013775	2	ОМК6900007323	5,0	55	13	1317
Лист	ОМК6900013788	3	ОМК6900007323	4,8	55	13	1300
Лист	ОМК6900013795	4	ОМК6900007323	4,4	55	24	630
Рессора	ОМК6900007329	0	ОМК6900007329	163,6			
Лист	ОМК6900013830	1	ОМК6900007329	17,1	90	13	1666
Лист	ОМК6900013831	2	ОМК6900007329	15,1	90	13	1670
Лист	ОМК6900013835	3	ОМК6900007329	12,8	90	13	1440
Лист	ОМК6900013835	4	ОМК6900007329	12,8	90	13	1440
Лист	ОМК6900013848	5	ОМК6900007329	11,2	90	13	1260
Лист	ОМК6900013846	6	ОМК6900007329	9,6	90	13	1080
Лист	ОМК6900013832	7	ОМК6900007329	8	90	13	900
Лист	ОМК6900013834	8	ОМК6900007329	6,4	90	13	720
Лист	ОМК6900013845	9	ОМК6900007329	4,8	90	13	540
Лист	ОМК6900013836	10	ОМК6900007329	3,1	90	13	350
Лист	ОМК6900013833	11	ОМК6900007329	9,9	90	12	1200
Лист	ОМК6900013837	12	ОМК6900007329	9,9	90	12	1200
Лист	ОМК6900013839	13	ОМК6900007329	8,6	90	12	1040
Лист	ОМК6900013841	14	ОМК6900007329	7,3	90	12	890
Лист	ОМК6900013847	15	ОМК6900007329	6,3	90	12	770
Лист	ОМК6900013838	16	ОМК6900007329	5,3	90	12	640
Лист	ОМК6900013840	17	ОМК6900007329	4,3	90	12	520
Лист	ОМК6900013843	18	ОМК6900007329	3,3	90	12	400

Товарная группа	Номер ОМК	Номер листа	Номер ОМК родительской рессоры	Вес (кг)	Ширина листа	Толщина листа	Длина листа
Лист	ОМК6900013850	19	ОМК6900007329	2,3	90	12	280
Лист	ОМК6900013849	20	ОМК6900007329	1,3	90	9	230
Рессора	ОМК6900007332	0	ОМК6900007332	7,2	75	8	1324
Рессора	ОМК6900007339	0	ОМК6900007339	35,3	100	49	1096
Рессора	ОМК6900007352	0	ОМК6900007352	53,4			
Лист	ОМК6900013881	1	ОМК6900007352	16,2	90	23	1381
Лист	ОМК6900013883	2	ОМК6900007352	14,5	90	23	1405
Лист	ОМК6900013884	3	ОМК6900007352	8,6	90	16	1260
Лист	ОМК6900013882	4	ОМК6900007352	6,9	90	16	990
Лист	ОМК6900013886	5	ОМК6900007352	5,5	90	12	670
Рессора	ОМК6900007363	0	ОМК6900007363	82,8			
Лист	ОМК6900013910	1	ОМК6900007363	11,3	90	12	1340
Лист	ОМК6900013917	2	ОМК6900007363	11,3	90	12	1340
Лист	ОМК6900013901	3	ОМК6900007363	11,6	90	12	1284
Лист	ОМК6900013902	4	ОМК6900007363	7,9	90	12	940
Лист	ОМК6900013903	5	ОМК6900007363	7,3	90	12	860
Лист	ОМК6900013905	6	ОМК6900007363	6,7	90	12	790
Лист	ОМК6900013906	7	ОМК6900007363	5,9	90	12	700
Лист	ОМК6900013907	8	ОМК6900007363	5,4	90	12	640
Лист	ОМК6900013904	9	ОМК6900007363	4,5	90	12	530
Лист	ОМК6900013908	10	ОМК6900007363	4	90	12	470
Лист	ОМК6900013899	11	ОМК6900007363	3,2	90	12	380
Лист	ОМК6900013900	12	ОМК6900007363	2,5	90	12	300
Рессора	ОМК6900007367	0	ОМК6900007367	107,2			
Лист	ОМК6900013949	1	ОМК6900007367	36	90	25	1960
Лист	ОМК6900013950	2	ОМК6900007367	23,3	90	25	1948
Лист	ОМК6900013951	3	ОМК6900007367	22,4	90	25	1880
Лист	ОМК6900013947	4	ОМК6900007367	23,8	90	25	1880
Рессора	ОМК6900007368	0	ОМК6900007368	101,1			
Лист	ОМК6900013946	1	ОМК6900007368	40,9	90	28	1964
Лист	ОМК6900013948	2	ОМК6900007368	28,8	90	30	1957
Лист	ОМК6900013952	3	ОМК6900007368	28,9	90	30	1880
Рессора	ОМК6900007376	0	ОМК6900007376	155,6			
Лист	ОМК6900013964	1	ОМК6900007376	22,4	90	16	1723

Товарная группа	Номер ОМК	Номер листа	Номер ОМК родительской рессоры	Вес (кг)	Ширина листа	Толщина листа	Длина листа
Лист	ОМК690013963	2	ОМК6900007376	19,3	90	16	1784
Лист	ОМК690013962	3	ОМК6900007376	17,3	90	16	1500
Лист	ОМК690013965	4	ОМК6900007376	14,8	90	16	1360
Лист	ОМК690013959	5	ОМК6900007376	13,5	90	16	1240
Лист	ОМК690013960	6	ОМК6900007376	12,4	90	16	1140
Лист	ОМК690013961	7	ОМК6900007376	11,1	90	16	1020
Лист	ОМК690013968	8	ОМК6900007376	11,4	90	16	900
Лист	ОМК690013969	9	ОМК6900007376	8,5	90	16	780
Лист	ОМК690013970	10	ОМК6900007376	7,2	90	16	660
Лист	ОМК690013971	11	ОМК6900007376	5,8	90	16	540
Лист	ОМК690013972	12	ОМК6900007376	4,5	90	16	420
Лист	ОМК690013974	13	ОМК6900007376	3,2	90	16	300
Лист	ОМК690013974	14	ОМК6900007376	3,2	90	16	300
Рессора	ОМК6900007377	0	ОМК6900007377	152,4			
Лист	ОМК690013973	1	ОМК6900007377	22,4	90	16	1732
Лист	ОМК690013975	2	ОМК6900007377	19,3	90	16	1784
Лист	ОМК690013976	3	ОМК6900007377	17,3	90	16	1500
Лист	ОМК690013977	4	ОМК6900007377	14,8	90	16	1360
Лист	ОМК690013978	5	ОМК6900007377	13,5	90	16	1240
Лист	ОМК690013966	6	ОМК6900007377	12,4	90	16	1140
Лист	ОМК690013967	7	ОМК6900007377	11,1	90	16	1020
Лист	ОМК690013979	8	ОМК6900007377	11,4	90	16	900
Лист	ОМК690013982	9	ОМК6900007377	8,5	90	16	780
Лист	ОМК690013983	10	ОМК6900007377	7,2	90	16	660
Лист	ОМК690013984	11	ОМК6900007377	5,8	90	16	540
Лист	ОМК690013980	12	ОМК6900007377	4,5	90	16	420
Лист	ОМК690013981	13	ОМК6900007377	3,2	90	16	300
Рессора	ОМК6900007380	0	ОМК6900007380	49			
Лист	ОМК690014306	1	ОМК6900007380	12,1	75	11	1667
Лист	ОМК690014271	2	ОМК6900007380	11,9	75	18	1658
Лист	ОМК690014330	3	ОМК6900007380	11,8	75	18	1627
Лист	ОМК690014272	4	ОМК6900007380	11,8	75	18	1627
Рессора	ОМК6900007381	0	ОМК6900007381	25,4	70	57	935
Рессора	ОМК6900007382	0	ОМК6900007382	26,9	70	57	1000

Товарная группа	Номер ОМК	Номер листа	Номер ОМК родительской рессоры	Вес (кг)	Ширина листа	Толщина листа	Длина листа
Рессора	ОМК690007383	0	ОМК690007383	28,4	70	57	1115
Рессора	ОМК690007384	0	ОМК690007384	32,2	100	49	1003
Рессора	ОМК690007385	0	ОМК690007385	30,3	100	49	928
Рессора	ОМК690007386	0	ОМК690007386	38,9	100	52	1083
Лист	ОМК690003276	Подкл.	ОМК690000232	1,2	77	23	1459
Рессора	ОМК690007406	0	ОМК690007406	47,3			
Лист	ОМК690014000	1	ОМК690007406	13,2	75	12	1574
Лист	ОМК690014003	2	ОМК690007406	9,3	75	16	1370
Лист	ОМК690014004	3	ОМК690007406	9,3	75	16	1390
Лист	ОМК690014001	4	ОМК690007406	12,2	75	23	1400
Рессора	ОМК690007407	0	ОМК690007407	46,1			
Лист	ОМК690014000	1	ОМК690007407	13,2	75	12	1574
Лист	ОМК690014003	2	ОМК690007407	9,3	75	16	1370
Лист	ОМК690014004	3	ОМК690007407	9,3	75	16	1390
Лист	ОМК690014002	4	ОМК690007407	12,2	75	23	1400
Лист	ОМК690010900	2	ОМК690004462	12,8	100	14	1200
Лист	ОМК690003276	Подкл.	ОМК690000248	1,2	77	23	1459
Рессора	ОМК690007420	0	ОМК690007420	21,6			
Лист	ОМК690000039	1	ОМК690007420	3,2	45	6,5	1258
Лист	ОМК6900000307	2	ОМК690007420	3,2	45	6,5	1258
Лист	ОМК690000202	3	ОМК690007420	2,1	45	6,5	1120
Лист	ОМК690012364	4	ОМК690007420	2	45	6,5	1070
Лист	ОМК690012347	5	ОМК690007420	1,7	45	6,5	930
Лист	ОМК690012348	6	ОМК690007420	1,9	45	6,5	820
Лист	ОМК690004715	7	ОМК690007420	1,5	45	6,5	740
Лист	ОМК690004714	8	ОМК690007420	1,4	45	6,5	675
Лист	ОМК690012902	9	ОМК690007420	1,2	45	6,5	670
Лист	ОМК690004713	10	ОМК690007420	1	45	6,5	495
Лист	ОМК690004716	11	ОМК690007420	0,8	45	6,5	420
Лист	ОМК690004717	12	ОМК690007420	0,7	45	5	370
Лист	ОМК690004734	13	ОМК690007420	0,5	45	5	280
Рессора	ОМК690007421	0	ОМК690007421	121			
Лист	ОМК690000170	1	ОМК690007421	18,3	90	18	1450
Лист	ОМК690000199	2	ОМК690007421	19,1	90	18	1476

Товарная группа	Номер ОМК	Номер листа	Номер ОМК родительской рессоры	Вес (кг)	Ширина листа	Толщина листа	Длина листа
Лист	ОМК6900004442	3	ОМК6900007421	16,2	90	20	1160
Лист	ОМК6900010722	4	ОМК6900007421	14,4	90	20	1030
Лист	ОМК6900004445	5	ОМК6900007421	12,6	90	20	900
Лист	ОМК6900004543	6	ОМК6900007421	12,3	90	20	775
Лист	ОМК6900010236	7	ОМК6900007421	9	90	20	640
Лист	ОМК6900010883	8	ОМК6900007421	7,1	90	20	510
Лист	ОМК6900010727	9	ОМК6900007421	5,3	90	20	380
Лист	ОМК6900010730	10	ОМК6900007421	3,8	90	20	270
Лист	ОМК6900000087	11	ОМК6900007421	2	90	12	240
Рессора	ОМК6900007422	0	ОМК6900007422	67,1			
Лист	ОМК6900004125	1	ОМК6900007422	21,9	90	23	1911
Лист	ОМК6900000184	2	ОМК6900007422	20,7	90	23	1942
Лист	ОМК6900000364	3	ОМК6900007422	22,6	90	23	1937
Рессора	ОМК6900007423	0	ОМК6900007423	85,1			
Лист	ОМК6900004060	1	ОМК6900007423	10,5	75	10	1675
Лист	ОМК6900000034	2	ОМК6900007423	9,3	75	10	1575
Лист	ОМК6900000376	3	ОМК6900007423	8,5	75	10	1445
Лист	ОМК6900000372	4	ОМК6900007423	7,9	75	10	1360
Лист	ОМК6900000321	5	ОМК6900007423	7	75	10	1205
Лист	ОМК6900000346	6	ОМК6900007423	6,5	75	10	1105
Лист	ОМК6900000318	7	ОМК6900007423	5,9	75	10	1005
Лист	ОМК6900000337	8	ОМК6900007423	5,3	75	10	905
Лист	ОМК6900000358	9	ОМК6900007423	4,8	75	10	810
Лист	ОМК6900004059	10	ОМК6900007423	4,9	75	10	715
Лист	ОМК6900000045	11	ОМК6900007423	3,6	75	10	620
Лист	ОМК6900000090	12	ОМК6900007423	3,1	75	10	520
Лист	ОМК6900000060	13	ОМК6900007423	2,5	75	10	420
Лист	ОМК6900000037	14	ОМК6900007423	1,9	75	10	535
Лист	ОМК6900000094	15	ОМК6900007423	1,3	75	10	535
Рессора	ОМК6900007424	0	ОМК6900007424	104,6			
Лист	ОМК6900004123	1	ОМК6900007424	17,3	90	12	1911
Лист	ОМК6900000022	2	ОМК6900007424	17,7	90	12	1935
Лист	ОМК6900000367	3	ОМК6900007424	16,5	90	14	1680
Лист	ОМК6900011394	4	ОМК6900007424	14,3	90	14	1450

Товарная группа	Номер ОМК	Номер листа	Номер ОМК родительской рессоры	Вес (кг)	Ширина листа	Толщина листа	Длина листа
Лист	ОМК690004067	5	ОМК690007424	12,6	90	14	1220
Лист	ОМК690004071	6	ОМК690007424	10,4	90	14	990
Лист	ОМК690012399	7	ОМК690007424	7,5	90	14	760
Лист	ОМК690011900	8	ОМК690007424	5,2	90	14	530
Лист	ОМК690011950	9	ОМК690007424	2,7	90	12	320
Рессора	ОМК690007425	0	ОМК690007425	22,3			
Лист	ОМК690010323	1	ОМК690007425	5,7	53,1	12,1	1408
Лист	ОМК690012891	2	ОМК690007425	5,4	53,1	12,1	1412
Лист	ОМК690010630	3	ОМК690007425	4,9	53,1	12,1	1395
Лист	ОМК690010222	4	ОМК690007425	4,9	53,1	12,1	1395
Рессора	ОМК690007426	0	ОМК690007426	132,1			
Лист	ОМК690004123	1	ОМК690007426	17,3	90	12	1911
Лист	ОМК690000022	2	ОМК690007426	17,7	90	12	1935
Лист	ОМК690011982	3	ОМК690007426	16,5	90	14	1680
Лист	ОМК690004703	4	ОМК690007426	14,8	90	14	1500
Лист	ОМК690011361	5	ОМК690007426	13,3	90	14	1350
Лист	ОМК690011374	6	ОМК690007426	11,8	90	14	1200
Лист	ОМК690004070	7	ОМК690007426	10,3	90	14	1050
Лист	ОМК690012395	8	ОМК690007426	8,9	90	14	900
Лист	ОМК690012399	9	ОМК690007426	7,5	90	14	760
Лист	ОМК690011154	10	ОМК690007426	5,9	90	14	600
Лист	ОМК690011871	11	ОМК690007426	4,4	90	14	450
Лист	ОМК690011161	12	ОМК690007426	2,5	90	12	300
Рессора	ОМК690007427	0	ОМК690007427	74,9			
Лист	ОМК690000031	1	ОМК690007427	11,3	90	10	1606
Лист	ОМК690000368	2	ОМК690007427	11,3	90	10	1612
Лист	ОМК690004456	3	ОМК690007427	12,4	90	12	1488
Лист	ОМК690013000	4	ОМК690007427	9,8	90	12	1180
Лист	ОМК690000112	5	ОМК690007427	7,9	90	10	980
Лист	ОМК690012968	6	ОМК690007427	6	90	10	850
Лист	ОМК690013090	7	ОМК690007427	5,1	90	10	720
Лист	ОМК690013086	8	ОМК690007427	4	90	10	570
Лист	ОМК690012966	9	ОМК690007427	3	90	10	430
Лист	ОМК690013005	10	ОМК690007427	2,3	90	10	330

Товарная группа	Номер ОМК	Номер листа	Номер ОМК родительской рессоры	Вес (кг)	Ширина листа	Толщина листа	Длина листа
Лист	ОМК6900013107	11	ОМК6900007427	1,7	90	10	250
Рессора	ОМК6900007428	0	ОМК6900007428	206,5			
Лист	ОМК6900000053	1	ОМК6900007428	27,6	100	22	1600
Лист	ОМК6900000053	2	ОМК6900007428	27,6	100	22	1600
Лист	ОМК6900000053	3	ОМК6900007428	27,6	100	22	1600
Лист	ОМК6900000392	4	ОМК6900007428	20,9	100	22	1220
Лист	ОМК6900010939	5	ОМК6900007428	18,4	100	22	1110
Лист	ОМК6900011182	6	ОМК6900007428	16,5	100	22	1000
Лист	ОМК6900011152	7	ОМК6900007428	14,7	100	22	890
Лист	ОМК6900010953	8	ОМК6900007428	12,8	100	22	780
Лист	ОМК6900004433	9	ОМК6900007428	13,6	100	22	670
Лист	ОМК6900011051	10	ОМК6900007428	9,2	100	22	560
Лист	ОМК6900010968	11	ОМК6900007428	7,3	100	22	450
Лист	ОМК6900011155	12	ОМК6900007428	5,6	100	22	340
Лист	ОМК6900011046	13	ОМК6900007428	3,9	100	22	230
Рессора	ОМК6900007429	0	ОМК6900007429	17,3			
Лист	ОМК6900004183	1	ОМК6900007429	6,5	53,1	12,1	1408
Лист	ОМК6900010159	2	ОМК6900007429	5,2	53,1	12,1	1414
Лист	ОМК6900004315	3	ОМК6900007429	5,3	53,1	12,1	1395
Рессора	ОМК6900007444	0	ОМК6900007444	18,3			
Лист	ОМК6900000036	1	ОМК6900007444	4,9	65	6	1397
Лист	ОМК6900000438	2	ОМК6900007444	4,2	65	6	1370
Лист	ОМК6900000028	3	ОМК6900007444	3,7	65	7	1270
Лист	ОМК6900003579	4	ОМК6900007444	2,7	65	7	960
Лист	ОМК6900011343	5	ОМК6900007444	2	65	7	700
Лист	ОМК6900010447	6	ОМК6900007444	1,1	65	6	400
Рессора	ОМК6900007445	0	ОМК6900007445	12,9			
Лист	ОМК6900000179	1	ОМК6900007445	3	45	6,5	1294
Лист	ОМК6900004896	2	ОМК6900007445	2,5	45	6,5	1270
Лист	ОМК6900000385	3	ОМК6900007445	2,3	45	6,5	1210
Лист	ОМК6900012994	4	ОМК6900007445	1,8	45	6,5	980
Лист	ОМК6900013069	5	ОМК6900007445	1,4	45	6,5	780
Лист	ОМК6900013164	6	ОМК6900007445	1	45	6,5	570
Лист	ОМК6900013102	7	ОМК6900007445	0,6	45	5	320

Товарная группа	Номер ОМК	Номер листа	Номер ОМК родительской рессоры	Вес (кг)	Ширина листа	Толщина листа	Длина листа
Рессора	ОМК690007446	0	ОМК690007446	78,6			
Лист	ОМК690000042	1	ОМК690007446	8,7	75	8	1735
Лист	ОМК690011348	2	ОМК690007446	7,9	75	8	1665
Лист	ОМК690012345	3	ОМК690007446	9,6	75	11	1485
Лист	ОМК690011852	4	ОМК690007446	8,3	75	11	1280
Лист	ОМК690011848	5	ОМК690007446	7,5	75	11	1160
Лист	ОМК690011364	6	ОМК690007446	6,8	75	11	1050
Лист	ОМК690012359	7	ОМК690007446	6,2	75	11	960
Лист	ОМК690012385	8	ОМК690007446	5,5	75	11	850
Лист	ОМК690012392	9	ОМК690007446	4,7	75	11	730
Лист	ОМК690011388	10	ОМК690007446	4,4	75	11	680
Лист	ОМК690011845	11	ОМК690007446	3,4	75	11	530
Лист	ОМК690012366	12	ОМК690007446	2,6	75	11	400
Лист	ОМК690010831	13	ОМК690007446	1,4	75	8	290
Рессора	ОМК690007447	0	ОМК690007447	115,6			
Лист	ОМК690004886	1	ОМК690007447	18,7	100	14	1714
Лист	ОМК690012531	2	ОМК690007447	17,4	100	14	1590
Лист	ОМК690012531	3	ОМК690007447	17,4	100	14	1590
Лист	ОМК690012580	4	ОМК690007447	11,9	100	14	1090
Лист	ОМК690012580	5	ОМК690007447	11,9	100	14	1090
Лист	ОМК690012633	6	ОМК690007447	10,4	100	14	950
Лист	ОМК690012429	7	ОМК690007447	8,9	100	14	810
Лист	ОМК690012564	8	ОМК690007447	7,3	100	14	670
Лист	ОМК690012566	9	ОМК690007447	5,8	100	14	530
Лист	ОМК690012777	10	ОМК690007447	4,3	100	14	390

Контактная информация

АО «ЧМЗ»

Пермский край, г. Чусовой, ул. Трудовая, д. 13
Телефон: 8 (800) 100-88-28
Эл. почта: sales_chmz@omk.ru, kazakov_ls@omk.ru
График работы: ПН - ПТ: 9:00 - 18:00; СБ - ВС – выходной

Склад г. Москва

Московская область, Ленинский район, промзона Пуговичино, вл. 8 (городское поселение Горки Ленинские)
Телефон: 8 (800) 100-88-28
Эл. почта: sales_chmz@omk.ru
What's App: +7 (916) 103-69-64
График работы: ПН - ПТ: 9:00 - 18:00; СБ - ВС – выходной

Склад г. Волгоград

г. Волгоград, ул. Ангарская, д. 178
Телефон: +7 (988) 980-55-05
Эл. почта: shestopalov_ea@omk.ru
What's App: +7 (988) 980-55-05
График работы: ПН - ПТ: 9:00 - 18:00; СБ - ВС – выходной

Склад г. Воронеж

г. Воронеж, ул. Мазлумова, д. 25а, Лит. Б
Телефон: +7 (915) 580-73-51
Эл. почта: protsenko_kk@omk.ru
What's App: +7 (915) 580-73-51
График работы: ПН - ПТ: 9:00 - 18:00; СБ - ВС – выходной

Склад г. Екатеринбург

г. Екатеринбург, ул. Совхозная, д. 20А/3
Телефон: +7 (912) 260-47-08
Эл. почта: korylov_vv@omk.ru
График работы: ПН - ПТ: 9:00 - 18:00; СБ - ВС – выходной

Склад г. Казань

Республика Татарстан, г. Казань, Высокогорский район ж/д разъезда, поселка Киндери, ул. Лесная, д. 1, офисное здание ООО «БАТЫР»
Телефон: +7 (917) 870-96-43
Эл. почта: musaliamov_bv@omk.ru
What's App: +7 (917) 870-96-43
График работы: ПН - ПТ: 9:00 - 18:00; СБ - ВС – выходной

Склад г. Иркутск

г. Иркутск, ул. Тракторная, д. 18/16
Телефон: +7 (914) 951-39-67
Эл. почта: MAMOIKO_SV@omk.ru
График работы: ПН - ПТ: 9:00 - 18:00; СБ - ВС – выходной

Склад г. Красноярск

Красноярский край, Емельяновский р-он, п. Солонцы, пр. Котельникова, д. 7, стр. 3
Телефон: +7 (913) 180-65-64
Эл. почта: deviatov_pk@omk.ru
What's App: +7 (913) 180-65-64
График работы: ПН - ПТ: 9:00 - 18:00; СБ - ВС – выходной

Склад г. Киров

г. Киров, ул. Ивана Попова, д. 71
Телефон: +7 (982) 810-12-44
Эл. почта: biziaev_ai@omk.ru
What's App: +7 (982) 810-12-44
График работы: ПН - ПТ: 8:00 - 17:00; СБ - ВС – выходной

Склад г. Набережные Челны

г. Набережные Челны, Мензелинский тракт, д. 96А
Телефон: +7 (917) 850-07-29
Эл. почта: berezin_gv@omk.ru
What's App: +7 (912) 870-63-89
График работы: ПН - ПТ: 9:00 - 18:00; СБ - ВС – выходной

Склад г. Нижний Новгород

г. Нижний Новгород, ул. Чаадаева, д. 1, лит. ИИ
Телефон: +7 (986) 725-00-40
Эл. почта: vizgalov_sm@omk.ru
What's App: +7 (986) 725-00-40
График работы: ПН - ПТ: 9:00 - 18:00; СБ - ВС – выходной

Представительство г. Минеральные воды

Эл. почта: kalashnikov_ds@omk.ru
What's App: +7 (928) 911-39-66
График работы: ПН - ПТ: 9:00 - 18:00; СБ - ВС – выходной

Представительство г. Новокузнецк

Эл. почта: beleninov_aa@omk.ru
What's App: +7 (913) 320-03-53
График работы: ПН - ПТ: 9:00 - 18:00; СБ - ВС – выходной

Склад г. Новосибирск

г. Новосибирск, ул. Толмачевская, д. 2/4
 Телефон: +7 (983) 120-39-44
 Эл. почта: vtiurin_eiu@omk.ru
 What's App: +7 (983) 120-39-44

Представительство г. Пермь

Телефон: +7 (919) 470-38-08
 Эл. почта: suvorov_ds@omk.ru
 График работы: ПН - ПТ: 9:00 - 18:00; СБ - ВС – выходной

Склад г. Ростов-на-Дону

г. Ростов-на-Дону, Днепропетровская улица, д. 50Г
 Телефон: +7 (988) 250-76-86
 Эл. почта: BRZHNOZOVSKII_AA@omk.ru
 What's App: +7 (988) 250-76-86
 График работы: ПН - ПТ: 9:00 - 18:00; СБ - ВС – выходной

Склад г. Самара

Самарская область, Волжский район,
 ПГТ Смышляевка, ул. Механиков, д. 18
 Телефон: +7 (987) 166-86-79
 Эл. почта: matrosov_kv@omk.ru
 График работы: ПН - ПТ: 9:00 - 18:00; СБ - ВС – выходной

Склад «Шушары», Санкт-Петербург

г. Санкт-Петербург, п. Шушары, ул. Ленина, д. 21, Лит. А
 Телефон: 8 (911) 900-23-81
 Эл. почта: spb@omk.ru
 What's App: +7 (911) 900-23-81
 График работы: ПН - ПТ: 9:00 - 18:00; СБ - ВС – выходной

Представительство г. Смоленск

Смоленская область, поселок Стабна,
 ул. Заозёрная, д. 35
 Телефон: +7 (952) 537-56-10
 Эл. почта: litvinov_vp@omk.ru
 What's App: +7 (952) 537-56-10
 График работы: ПН - ПТ: 9:00 - 18:00; СБ - ВС – выходной

Представительство г. Сургут

Телефон: +7 (912) 530-38-36
 Эл. почта: shaulskii_mn@omk.ru
 What's App: +7 (912) 530-38-36
 График работы: ПН - ПТ: 9:00 - 18:00; СБ - ВС – выходной





Склад г. Челябинск

г. Челябинск, ул. Троицкий тракт, д. 21а/1
 Телефон: +7 (982) 342-78-60
 Эл. почта: bolshukhin_ma@omk.ru
 График работы: ПН - ПТ: 9:00 - 18:00; СБ - ВС – выходной

Склад г. Ульяновск

г. Ульяновск, ул. Ефремова, д. 52
 Телефон: +7 (917) 060-01-08
 Эл. почта: taran_sn@omk.ru
 What's App: +7 (917) 060-01-08
 График работы: ПН - ПТ: 9:00 - 18:00; СБ - ВС – выходной

Подписаться

-  [omk_auto](#)
-  [chmz_omk](#)
-  [omkauto](#)
-  [omk.auto](#)

ОМК Авто

8 (800) 100-88-28
sales_chmz@omk.ru
auto.market.omk.ru